

НАЦІОНАЛЬНИЙ УНІВЕРСИТЕТ “ЛЬВІВСЬКА ПОЛІТЕХНІКА”

Манжула Володимир Іванович

УДК 519.24

**СТРУКТУРНА ІДЕНТИФІКАЦІЯ МОДЕЛЕЙ “ВХІД-ВИХІД” СТАТИЧНИХ
СИСТЕМ НА ОСНОВІ АНАЛІЗУ ІНТЕРВАЛЬНИХ ДАНИХ**

01.05.02- математичне моделювання та обчислювальні методи

Автореферат
дисертації на здобуття наукового ступеня
кандидата технічних наук

Львів – 2008

Дисертацією є рукопис.

Роботу виконано в Тернопільському національному економічному університеті Міністерства освіти і науки України.

Науковий керівник: доктор технічних наук, професор
Дивак Микола Петрович,
Тернопільський національний економічний університет, декан
факультету комп'ютерних інформаційних технологій,
завідувач кафедри комп'ютерних наук.

Офіційні опоненти: доктор технічних наук, професор
Матвійчук Ярослав Миколайович,
Національний університет «Львівська політехніка», професор
кафедри теоретичної радіотехніки та радіовимірювання, м.
Львів;

кандидат технічних наук, старший науковий співробітник
Саричев Олександр Павлович,
Інститут технічної механіки Національної академії наук
України та Національного космічного агентства України,
старший науковий співробітник відділу системного аналізу та
проблем управління, м. Дніпропетровськ.

Захист відбудеться 14 березня 2008 р. о 14⁰⁰ годині на засіданні спеціалізованої вченої ради Д 35.052.05 у Національному університеті «Львівська політехніка» за адресою: 79013, м. Львів, вул. С. Бандери, 12.

З дисертацією можна ознайомитися в науково-технічній бібліотеці Національного університету «Львівська політехніка» (79013, м. Львів, вул. Професорська, 1).

Автореферат розіслано “___” лютого 2008 р.

Вчений секретар
Спеціалізованої вченої ради
доктор технічних наук, професор

Р.А. Бунь

ЗАГАЛЬНА ХАРАКТЕРИСТИКА РОБОТИ

Актуальність теми. За певних умов при дослідженні властивостей систем їх можна вважати безінерційними і розглядати як статичні системи. Зокрема, це стосується задач дослідження взаємозв'язку між характеристиками технічних систем в усталеному режимі та факторами впливу на них; задач моделювання факторів формування фонових рівнів концентрації шкідливих викидів та їх негативних наслідків під час довготривалої дії; задач дослідження взаємозв'язку між індикаторами різних сегментів ринку в економіці та факторами їх формування.

При цьому для дослідження та моделювання вказаних систем необхідним етапом є ідентифікація моделей "вхід-вихід" у вигляді алгебраїчних рівнянь, які пов'язують між собою вихідні характеристики системи та фактори впливу на них.

Ідентифікація моделей "вхід-вихід" статичних систем на основі експериментальних даних здійснюється, переважно, в три етапи: планування оптимального експерименту, результати якого ап'орі забезпечать задані властивості моделей; ідентифікація структури моделі; ідентифікація її параметрів. При цьому найбільш складним етапом, який не може бути повністю формалізованим є ідентифікація структури моделі.

Для розв'язання задачі структурної ідентифікації необхідно визначити природу похибок в експериментальних даних. Спосіб їх опису визначає загальний підхід, на якому базуються методи синтезу структури моделі. На сьогоднішній день для побудови методів структурної ідентифікації використовуються два підходи: стохастичний та теоретико-множинний (інтервальний).

Найбільш значущі результати при розв'язуванні задачі структурної ідентифікації в межах стохастичного підходу відображені у працях таких українських та зарубіжних вчених: Івахненко О.Г., Степашка В.С., Зайченка Ю.П., Бородюка В.П., Lemke F, Elder J.

За умов обмежених за амплітудою похибок з невідомими законами розподілу застосування стохастичних методів зі статистичними критеріями перевірки якості структурної ідентифікації моделей "вхід-вихід" статичних систем стає неможливим. За цих умов більш придатним є інтервальний підхід та методи аналізу інтервальних даних, які розвиваються в межах цього підходу. В цьому випадку результати експерименту представлені у вигляді гарантованих інтервалів вихідних характеристик системи, а інтервальні моделі забезпечують гарантовані коридори прогнозування цих характеристик. Методи побудови інтервальних моделей ґрунтуються на гіпотезах, які легко перевіряються на практиці і не вимагають великих вибірок даних для забезпечення адекватності моделей.

Вагомий внесок у розвиток цих методів внесли українські та зарубіжні вчені Бакан Г.М., Воцинін О.П., Грановський В.А., Кунцевич В.М., Красовський М.М., Куржанський А.Б., Личак М.М., Пшеничний Б.М., Шарий С.П., Дивак М.П., Шокін Ю.І., Черноусько Ф.Л., Milanese M., Norton J.P., Pronzanto L., Schwepper F.S., Vicino E. та ін.

В той же час аналіз методів структурної ідентифікації моделей "вхід-вихід" статичних систем, побудованих на основі інтервального підходу, засвідчує відсутність систематизованого підходу до формулювання кількісних критеріїв оцінки якості структури інтервальної моделі, неврахування при ідентифікації

структури повноти відображення взаємозв'язків між характеристиками системи та факторами впливу на них, а також комбінаторну складність алгоритмів структурної ідентифікації, що в сукупності призводить до неможливості забезпечення адекватності моделей.

Отже, актуальною є наукова задача розвитку системи формальних критеріїв оцінки якості структури інтервальних моделей і на цій основі розробки методів та нескладних з обчислювальної точки зору алгоритмів структурної ідентифікації цих моделей, а також апробації вказаних методів для дослідження та моделювання факторів формування фонових рівнів концентрації шкідливих викидів технічних систем.

Зв'язок роботи з науковими програмами, планами, темами. Науково-дослідна робота за темою дисертації проводилася у відповідності з координаційним планом науково-технічних програм Міністерства освіти та науки України, розділ “Методи оптимізації, програмне забезпечення та інформаційні технології у складних системах”, відповідно з планами навчальної та науково-дослідної роботи Тернопільського національного економічного університету, зокрема: науково-дослідної роботи на тему: “Розробка теоретичних засад алгоритмічного та програмного забезпечення моделювання технічних, екологічних та економічних систем на основі аналізу інтервальних даних” (2002-2006 рр., державний реєстраційний номер 0101U002565); міжнародного науково-дослідного проекту “Співпраця між Україною та Румунією в галузі розподілених систем” (2006-2007 рр., державний реєстраційний номер 0106U002565); науково-дослідної роботи на тему: “Методи, апаратні та програмні засоби для дослідження та моделювання нестационарних розподілених об'єктів на основі інтервальних даних” (2006-2007 рр., державний реєстраційний номер 0106U000529).

Мета і завдання дослідження. Метою дисертаційної роботи є розвиток системи кількісних критеріїв оцінки якості структури інтервальних моделей і на їх основі розробки методів та алгоритмів структурної ідентифікації, які забезпечують адекватність вказаних моделей при низькій обчислювальній складності.

Для досягнення зазначеної мети у дисертаційній роботі поставлено такі завдання:

- проаналізувати відомі методи ідентифікації моделей “вхід-вихід” статичних систем в межах стохастичного та інтервального підходів, визначити їх недоліки і сформулювати можливі напрямки розвитку цих методів;
- оцінити можливість створення нових методів ідентифікації моделей “вхід-вихід” на основі інтервального підходу;
- систематизувати кількісні критерії оцінки якості структури інтервальних моделей;
- формалізувати задачу багатокритеріального синтезу структури моделей „вхід-вихід” статичних систем на основі інтервальних даних для більш повного урахування специфіки досліджуваного об'єкту та відображення його властивостей у моделях;
- формалізувати критерій повноти моделі, що відображає ступінь урахування реальних зовнішніх впливів на модельовану систему та розробити метод додаткового урахування цих впливів;

- розробити нові методи та алгоритми структурної ідентифікації моделей “вхід-вихід” статичних систем на основі аналізу інтервальних даних для умов пасивного та активного експериментів;

- створити генетичні алгоритми структурної ідентифікації інтервальних моделей для критеріїв множинної селекції та низької обчислювальної складності при реалізації;

- розробити комплекс програмного забезпечення для проведення ідентифікації моделей “вхід-вихід” статичних систем із використанням запропонованих методів структурної ідентифікації та провести його апробацію для розв’язування задач структурної та параметричної ідентифікації інтервальних моделей фонових рівнів концентрації шкідливих викидів технічних систем.

Об’єкт досліджень: процеси математичного моделювання статичних систем на основі аналізу інтервальних даних.

Предмет досліджень: ідентифікація структур моделей “вхід-вихід” статичних систем на основі аналізу інтервальних даних

Методи досліджень базуються на основних положеннях теорії систем, теорії ймовірностей, методах теоретико-множинного підходу та інтервального аналізу, які є визначальними для досягнення мети дисертаційної роботи. Для розробки критеріїв оптимальності інтервальних моделей та методів їх структурної ідентифікації використовувались методи теорії математичного моделювання, теоретичні основи побудови інтервальних моделей. Для перевірки адекватності інтервальних моделей використовувались методи лінійної алгебри та імітаційне моделювання.

Наукова новизна одержаних результатів.

1. Вперше математично сформульовано багатокритеріальну задачу синтезу структури моделей „вхід-вихід” статичних систем на основі інтервальних даних, що дало можливість співставити вимоги до точності, адекватності та складності цих моделей.

2. Вперше для синтезу структури інтервальних моделей статичних систем формалізовано критерій повноти та розроблено метод додаткового урахування аргументів, які забезпечують більш точне відображення реальних впливів на систему у властивостях побудованої моделі.

3. Набули подальшого розвитку методи структурної ідентифікації моделей „вхід-вихід” на основі активного та пасивного експерименту з інтервальними даними, які, на відмінну від існуючих, дають можливість у комплексі враховувати вимоги до точності, адекватності, складності моделей та повноти відображення реальних впливів на систему.

4. Вперше розроблено метод оцінки важливості та ранжування структурних елементів інтервальних моделей за показником повноти, що дало можливість знизити обчислювальну складність пошуку оптимальної структури цих моделей.

5. Розроблено новий генетичний алгоритм структурної ідентифікації інтервальних моделей, який по відношенні до існуючих відзначається множинністю критеріїв селекції та зниженням обчислювальної складності реалізації не менш як в півтора рази.

Практичне значення одержаних результатів полягає в тому, що:

- на основі розроблених методів створено алгоритми та програмний комплекс для структурної та параметричної ідентифікації інтервальних моделей „вхід-вихід”

статичних систем;

- побудовані інтервальні моделі фонових рівнів концентрації шкідливих викидів, які впроваджені в санітарно-епідеміологічній станції м. Тернополя для прогнозування гарантованих меж фонових рівнів концентрації шкідливих викидів транспорту в залежності від факторів навколишнього середовища.

Основні практичні результати дисертаційної роботи використані при синтезі структури інтервальних моделей для розробки та дослідження вискоефективних методів розпаралелення обчислень в межах виконання науково-дослідної роботи на тему: “Методи, апаратні та програмні засоби для дослідження та моделювання нестационарних розподілених об’єктів на основі інтервальних даних” (Державний реєстраційний номер 0106U000529) та міжнародного науково-дослідного проекту “Співпраця між Україною та Румунією в галузі розподілених систем” (Державний реєстраційний номер 0106U002565), в Тернопільському центрі зайнятості для прогнозування розвитку регіонального ринку праці на основі інтервальної моделі, у навчальному процесі на кафедрі комп’ютерних наук Тернопільського національного економічного університету при викладанні курсу “Інтелектуальний аналіз даних”.

Особистий внесок здобувача. Усі наукові результати викладені у дисертаційній роботі, отримані автором особисто. Здобувачем вперше математично сформульовано багатокритеріальну задачу синтезу структури моделей „вхід-вихід” статичних систем на основі інтервальних даних; розроблено метод додаткового урахування аргументів, який забезпечує більш точне врахування реальних впливів на систему; розроблено новий генетичний алгоритм структурної ідентифікації інтервальних моделей, які, по відношенню до існуючих, відзначаються множинністю критеріїв селекції та зниженням обчислювальної складності реалізації не менш як в півтора рази.

У друкованих працях, опублікованих у співавторстві, здобувачу належать:

[2] – формалізація багатокритеріальної задачі синтезу структури моделей „вхід-вихід” статичних систем на основі інтервальних даних, розробка алгоритму структурної ідентифікації моделей „вхід-вихід” на основі пасивного експерименту, побудована інтервальна модель соціально-економічного розвитку регіону; [3, 10] – формалізація критерію повноти моделі, що відображає ступінь урахування реальних зовнішніх впливів на модельовану систему, розробка методу урахування додаткових аргументів для структурної ідентифікації інтервальних моделей, оцінка ефективності методу; [4] – побудова інтервальних моделей фонових рівнів викидів окислів азоту в атмосфері; [5, 11] – розробка чисельної процедури ідентифікації параметрів інтервальної моделі; [6] – розробка алгоритму урахування додаткових аргументів для структурної ідентифікації інтервальних моделей статичних систем; [8] – запропонована структура генетичного алгоритму для задач структурної ідентифікації інтервальних моделей статичних систем; [9] – формалізація критерію повноти моделі для випадку пасивного експерименту, розробка методу структурної ідентифікації інтервальних моделей статичних систем на основі результатів пасивного експерименту; [12] – синтезована структура та отримані гарантовані коридори оцінки параметрів моделі для апробації нового методу допустимих оцінок параметрів системи на основі виділення насиченого блоку інтервальної системи лінійних алгебраїчних рівнянь.

Апробація результатів дисертації. Основні результати дисертації представлено та обговорено на 7 міжнародних, 3 національних конференціях та семінарах: International Conference “Modern problem of telecommunication, computer science and engineeris training” (Львів – Славсько, 2002), IX науково-практична конференція “Вимірювальна та обчислювальна техніка в технологічних процесах” (Хмельницький, 2003), V International Workshop „Computational problems of electrical engineering” (Язлівець, 2003), International Conference “Modern Problems of Radio Engineering, Telecommunications and Computer Science” TCSET (Львів – Славсько, 2004, 2006), International Conference “The Experience of Designing and Application of CAD Systems in Microelectronics” CADSM (Львів – Поляна, 2005, 2007), III International Symposium “Intelligent Data Acquisition and Advanced Computing Systems: Technology and Applications” IDAACS’2005 (Софія, 2005), школа-семінар для молодих науковців ”Індуктивне моделювання” (с. Жукін, Київська обл., 2006), науково-практичних конференціях професорсько-викладацького складу та наукових семінарах кафедри комп’ютерних наук Тернопільського національного економічного університету (Тернопіль, 2003 – 2007).

Публікації. Основні результати дисертаційної роботи опубліковано в 12 наукових публікаціях, в тому числі 6 статей, 5 з яких у фахових виданнях, та 6 публікацій у матеріалах конференцій.

Структура та обсяг роботи. Дисертаційна робота складається зі вступу, чотирьох розділів, висновків, списку використаних джерел та п’яти додатків.

Загальний обсяг роботи 154 сторінки. Основний зміст викладено на 130 сторінках. Робота містить 42 рисунки та 5 таблиць. Список використаних джерел охоплює 142 найменування. Додатки на 11 сторінках.

ОСНОВНИЙ ЗМІСТ РОБОТИ

У вступі наведено загальну характеристику роботи, обґрунтовано актуальність теми, сформульовано мету та задачі досліджень, вказано основні методи досліджень, розкрито наукову та практичну цінність отриманих результатів.

У першому розділі проведено аналіз методів побудови моделей “вхід-вихід” статичних систем в межах існуючих підходів.

Найбільшого поширення серед моделей статичних (безінерційних) систем, які будуються в умовах невизначеності, набули статистичні та імовірнісні моделі типу “вхід-вихід”, які задають залежність між вихідними показниками системи та її входами. При цьому висувають припущення, що систему можна описати функціональною залежністю у такому вигляді:

$$y = \eta(\vec{x}, \vec{b}, \vec{z}), \quad (1)$$

де y – вихідна змінна; $\vec{x} = (x_1, \dots, x_n)^T$ – вектор вхідних змінних, які можна змінювати в деякій області χ ; \vec{b} – вектор параметрів функції η ; \vec{z} – вектор неврахованих або невизначених факторів, шумів, похибок (як правило) випадкової природи та ін.

Основою для побудови математичної моделі системи часто є результати експерименту, які відображають у вигляді матриці значень вхідних та вектора значень вихідної змінної у всіх спостереженнях:

$$X = \{x_{i1} \dots x_{in}, i = 1, \dots, N\}, \quad \vec{Y} = \{y_i, i = 1, \dots, N\}. \quad (2)$$

Рядкам матриці X відповідають вектори \vec{x}_i , $i=1, \dots, N$ вхідних змінних, яким при експериментуванні відповідають значення вихідної змінної y_i . Комбінацію \vec{x}_i , y_i називають спостереженням.

Представлення даних X, \vec{Y} деякою функцією $f(\vec{x}, \vec{\beta})$ називають задачею ідентифікації статичної системи. На сьогоднішній день виділяють задачі ідентифікації об'єкта в "широкому" тлумаченні, коли потрібно знайти вид (структуру) функції $f(\vec{x}, \vec{\beta})$ та у "вузькому" – визначення її параметрів $\vec{\beta}$, тобто, структурну та параметричну ідентифікацію.

Для знаходження оптимальної структури моделі у регресійному аналізі розроблено достатню кількість методів. Здебільшого ці методи застосовують відносно класу поліноміальних моделей. Серед них слід виділити: метод повного перебору усіх можливих структур поліноміальних моделей відомого ступеня (комбінаторні алгоритми), методи послідовного виключення параметрів з поліноміальної моделі та послідовного "нарощування" структури поліноміальної моделі (метод включення). Ці методи базуються на статистичних критеріях перевірки значущості параметрів моделі та її адекватності, наприклад на критеріях Стюдента та Фішера. За невідомих стохастичних характеристик похибок експериментальних даних, або за умов обмежених вибірок даних використання вказаних критеріїв є неможливим.

Більш ефективними, по відношенню до розглянутих, є різні модифікації алгоритмів методу групового урахування (МГУА), які є придатними в умовах малої вибірки даних. Однак для оцінки "якості" побудованої моделі, в цих методах також використовуються статистичні критерії. Слід також відмітити надзвичайно високу обчислювальну складність усіх алгоритмів МГУА.

За умов обмежених за амплітудою похибок з невідомими законами розподілу застосування вказаних методів зі статистичними критеріями перевірки якості структурної ідентифікації моделей "вхід-вихід" статичних систем стає неможливим. За цих умов більш придатним є інтервальний підхід.

Задачу структурної ідентифікації статичної системи у випадку використання інтервального підходу формулюють із використанням таких припущень:

1) передбачається, що модель статичної системи можна описати деякою функцією $y_o = y(\vec{x})$, де y_o – істинне невідоме значення виходу системи; $\vec{x} \in R^n$ – вектор вхідних змінних; n – задає кількість вхідних змінних, яку необхідно встановити на основі результатів експерименту;

2) для ідентифікації залежності $y(\vec{x})$ відомі результати експерименту, представлені у вигляді матриці X значень вхідних змінних і відповідних інтервальних значень вихідної змінної y

$$X = \{x_{i1} \dots x_{in}, i = 1, \dots, N\}, \quad \vec{Y} = \{[y_i^-; y_i^+], i = 1, \dots, N\}, \quad (3)$$

і при цьому відомо, що в довільному i -му спостереженні істинне значення y_{oi} належить інтервалу $[y_i^-, y_i^+]$, тобто $y_i^- \leq y_{oi} \leq y_i^+$;

3) залежність $y(\vec{x})$ шукають серед лінійно-параметричних рівнянь у такому загальному вигляді:

$$y(\vec{x}) = \vec{\varphi}^T(\vec{x}) \cdot \vec{b}, \quad (4)$$

де \vec{b} – вектор невідомих оцінок параметрів; $\vec{\varphi}^T(\vec{x})$ – вектор невідомих базисних функцій, відомого класу, наприклад, поліноміальних функцій.

Задача структурної ідентифікації моделі “вхід-вихід” на основі інтервальних даних (3) є задачею знаходження такої множини залежностей (4), яка забезпечує умови сумісності такої інтервальної системи лінійних (відносно параметрів) алгебраїчних рівнянь (ІСЛАР):

$$y_i^- \leq b_1 \varphi_1(\vec{x}_i) + \dots + b_m \varphi_m(\vec{x}_i) \leq y_i^+, \quad i = 1, \dots, N. \quad (5)$$

Для фіксованого набору базових функцій розв’язком ІСЛАР (5) є множина Ω оцінок параметрів моделі (4) – опуклий многогранник в просторі параметрів. Кожна оцінка параметрів з множини Ω , знайдена для фіксованої структури моделі, дає можливість отримати одну інтервальну модель, що належить функціональному коридору $[\hat{y}(x)] = [\hat{y}^-(x); \hat{y}^+(x)]$, де $\hat{y}^-(\vec{x}) = \min_{\vec{b} \in \Omega} (\vec{\varphi}^T(\vec{x}) \cdot \vec{b})$ та $\hat{y}^+(\vec{x}) = \max_{\vec{b} \in \Omega} (\vec{\varphi}^T(\vec{x}) \cdot \vec{b})$ – нижня та верхня межі функціонального коридору.

Як і у регресійному аналізі, для знаходження оптимальної структури моделі використовують методи повного перебору можливих структур, послідовного включення і виключення параметрів моделі. Однак, у даному випадку вони засновані на аналізі властивостей системи інтервальних рівнянь (5).

Аналіз методів структурної ідентифікації моделей “вхід-вихід” статичних систем, побудованих на основі інтервального підходу, засвідчує відсутність систематизованого підходу до формулювання кількісних критеріїв оцінки якості структури інтервальної моделі. До недоліків існуючих методів слід також віднести неврахування при ідентифікації структури повноти відображення взаємозв’язків між характеристиками системи та факторами впливу на них, а також комбінаторну складність алгоритмів структурної ідентифікації, що в сукупності призводить до неможливості забезпечення адекватності моделей внаслідок реалізації кінцевих за часом обчислювальних процедур.

Тому актуальним є розвиток системи формальних критеріїв оцінки якості структури інтервальних моделей і на цій основі розробки нових методів та нескладних з обчислювальної точки зору алгоритмів структурної ідентифікації цих моделей.

В завершальній частині розділу, на основі проведеного критичного аналізу існуючих методів структурної ідентифікації, поставлено задачі дисертаційного дослідження.

У другому розділі проаналізовано основні властивості інтервальних моделей, зокрема – адекватність, складність, точність та повнота, і на цій основі побудовано систему критеріїв оцінки якості інтервальних моделей та формалізовано задачу структурної ідентифікації.

Адекватність є основною характеристикою побудованої моделі. Модель адекватна об’єкту, якщо результати моделювання слугують для прогнозування поведінки реального об’єкта. Адекватність інтервальної моделі оцінюється на основі аналізу сумісності ІСЛАР, яка побудована для заданої структури моделі у вигляді (4) та інтервальних даних (3). Формально адекватність моделі заданої структури $u(\vec{x})$ у вигляді рівняння (4) можна задати таким правилом: "якщо $\Omega_{y(\vec{x}), x, [\vec{Y}]} \neq \emptyset$, то

модель $[\hat{y}(\bar{x})]$ адекватна", де $\Omega_{|_{y(\bar{x}), x, [\bar{y}]}}$ – область параметрів моделі $[\hat{y}(\bar{x})]$, отримана із аналізу інтервальних даних $X, [\bar{Y}]$.

Для кількісного оцінювання складності інтервальної моделі, представленій лінійним за параметрами рівнянням (4), використовуємо такі її характеристики: m – кількість параметрів моделі, n – кількість вхідних змінних; p – ступінь полінома, для випадку, коли базові функції є поліномами.

В дисертації для наближеної оцінки точності інтервальної моделі-претендента у задачі структурної ідентифікації обґрунтовано використання розмірів m -вимірною прямокутного паралелепіпеда Π^+ , описаного навколо області Ω параметрів моделі-претендента.

Повнота моделі – це характеристика, яка визначає ступінь відображення множини відношень у системі. В дисертації запропоновано кількісну характеристику оцінки повноти.

Позначимо множину “входів”, з яких сформовано набори $\vec{\delta}_i = (x_{1i}, x_{2i}, \dots, x_{ni})$, у вигляді $\chi_y = \{x_1, x_2, \dots, x_n\}$, а підмножини їх відображення у вхідні змінні моделей-претендентів у вигляді $\{\chi_1, \chi_2, \dots, \chi_l, \dots, \chi_n\}$, $\chi_1 \subset \chi_2 \subset \dots \subset \chi_l \subset \dots \chi_n \subseteq \chi_y$, де χ_l – підмножина потужністю l . Відповідно, під-вектор сформований із набору \vec{x}_i для підмножини вхідних змінних χ_l моделей-претендентів, позначимо як \vec{x}_{li} . Ідея кількісного оцінювання повноти ґрунтується на оцінюванні ступеня варіації інтервалів ”виходу” системи під час проведення повторних дослідів для фіксованого набору ”входів”. У випадку відомих даних, тобто пасивного експерименту, проводиться оцінювання ступеня варіації спрогнозованих інтервалів “виходів” $[\hat{y}_i^-, \hat{y}_i^+]$, отриманих за моделлю-претендента, по відношенні до інтервалів ”виходів” $[y_i^-, y_i^+]$ системи, отриманих експериментально.

Ґрунтуючись на моделі адитивної змішаної інтервальної похибки в експериментальних даних $\Delta_i = \Delta_1(\vec{x}_i) + \Delta_2(\vec{x}_i)$, де $\Delta_1(\vec{x}_i)$ та $\Delta_2(\vec{x}_i)$ – межові значення амплітуди, відповідно, неусувної (систематичної) та випадкової складових похибки в даних, а також за припущення $\Delta_i = \Delta = const, \forall \vec{x}_i, i = 1, \dots, N$ характеристику повноти моделі у випадку активного експерименту задаватимемо такою формулою:

$$R_A = \frac{1}{N} \sum_{i=1}^N \frac{\min_{j=1 \dots N_i} \{y_{ij} + \Delta\} - \max_{j=1 \dots N_i} \{y_{ij} - \Delta\}}{2 \cdot \Delta} = 1 - \frac{1}{N} \sum_{i=1}^N \frac{\max_{j=1 \dots N_i} \{y_{ij}\} - \min_{j=1 \dots N_i} \{y_{ij}\}}{2 \cdot \Delta}, \quad (6)$$

де $y_{ij} - \Delta, y_{ij} + \Delta$ – нижня та верхня межі випадкових інтервалів при повторенні спостережень, N_i – кількість повторних спостережень в i -й точці, Δ – межові значення амплітуди похибок, вибирається за умови $\bigcap_{j=1}^{N_i} [y_{ij}^- + \Delta; y_{ij}^+ - \Delta] \neq \emptyset, \forall i = 1 \dots N$.

У випадку пасивного експерименту, набори $\vec{x}_i, i = 1, \dots, N$ слід вважати повними, оскільки за даних умов не існує можливості зміни множини χ_y “входів” і, відповідно, оцінки відгуку системи на них.

Позначимо множини структурних елементів, тобто набори базових функцій, моделей-претендентів, які формуються із множини “входів” $\chi_y = \{x_1, x_2, \dots, x_n\}$, у

вигляді: $\{\chi_1, \chi_2, \dots, \chi_m, \dots, \chi_t\}, \chi_1 \subset \chi_2 \subset \dots \subset \chi_m \subset \dots \subset \chi_t$. У випадку використання поліноміальних моделей із n вхідними змінними та з максимальним ступенем p кількість t елементів типу $x_i^g \cdot x_j^q$, $i, j = 1, \dots, n$, $g, q = 0, \dots, p$ у множині χ_t є достатньо

великою – $t = n \cdot (p - 1) + \frac{(n \cdot p)!}{2 \cdot (n \cdot p - 2)!}$.

Кількісну характеристику повноти обчислюватимемо за формулою:

$$R_p = \frac{1}{N} \sum_{i=1}^N \frac{\min\{y_i^+, \hat{y}^+(\bar{x}_{li})\} - \max\{y_i^-, \hat{y}^-(\bar{x}_{li})\}}{2 \cdot \Delta}, \quad (7)$$

де $\hat{y}^-(\bar{x}_{li}) = \min_{\bar{b}_m \in \Omega_m} (\bar{\varphi}^T(\bar{x}_{li}) \cdot \bar{b}_m)$; $\hat{y}^+(\bar{x}_{li}) = \max_{\bar{b}_m \in \Omega_m} (\bar{\varphi}^T(\bar{x}_{li}) \cdot \bar{b}_m)$ – нижнє та верхнє значення прогнозованого інтервалу вихідної змінної на основі адекватної моделі-претендента з підмножиною структурних елементів χ_m , m – кількість структурних елементів; Ω_m – область параметрів, знайдена із розв'язку системи інтервальних рівнянь

$$y_i^- \leq \bar{\varphi}^T(\bar{x}_{li}) \cdot \bar{b}_m \leq y_i^+, \quad i = 1, \dots, N. \quad (8)$$

Показник повноти також дає можливість визначити ступінь впливу окремих вхідних змінних або окремого структурного елемента на вихідну змінну за умов пасивного експерименту.

З цією метою для окремих структурних елементів оцінюємо показник повноти із використанням інтервальних моделей з елементарною структурою. Наприклад, для випадку поліноміальних базових функцій ці інтервальні моделі мають вигляд:

$$[\hat{y}^-(x_s^g \cdot x_j^q); \hat{y}^+(x_s^g \cdot x_j^q)] = \left[\min_{\bar{b}_{m=1} \in \Omega_{m=1}} (b_0 + b_1 \cdot x_s^g \cdot x_j^q); \max_{\bar{b}_{m=1} \in \Omega_{m=1}} (b_0 + b_1 \cdot x_s^g \cdot x_j^q) \right]$$

$s, j = 1, \dots, n$, $g, q = 0, \dots, p$, де область $\Omega_{m=1}$ параметрів b_0, b_1 моделі $y(x_s^g \cdot x_j^q) = b_0 + b_1 \cdot x_s^g \cdot x_j^q$, отримана на основі таких інтервальних даних:

$$x_{si}^g \cdot x_{ji}^q \rightarrow [0,5 \cdot (y_i^- + y_i^+) - \Delta; 0,5 \cdot (y_i^- + y_i^+) + \Delta], \quad i = 1, \dots, N.$$

Для приведення до єдиної шкали оцінювання показника повноти значення Δ задаємо однаковим для усіх моделей-претендентів однакової складності, але у такий спосіб, щоб забезпечити сумісність системи інтервальних рівнянь

$$0,5 \cdot (y_i^- + y_i^+) - \Delta \leq b_0 + b_1 \cdot x_{si}^g \cdot x_{ji}^q \leq 0,5 \cdot (y_i^- + y_i^+) + \Delta, \quad i = 1, \dots, N.$$

В систематизованому вигляді критерії оптимальності структури інтервальних моделей наведено в табл. 1.

У розділі на основі побудованої системи критеріїв оцінки якості інтервальних моделей формалізовано задачі оптимізації структури моделей “вхід-вихід” статичних систем для випадку активного та пасивного експериментів. При цьому у рівнянні (4) за базові функції, задані вектором $\bar{\varphi}^T(\bar{x})$, обрано поліноміальні функції.

Позначимо k -ту модель-претендента як γ_k . Тоді, виходячи із викладеного вище, кожна k -та модель-претендент характеризується множиною

$$\gamma_k : \{m, n, p, \chi_m, R, V(\Pi^+(\Omega_m))\},$$

де $V(\Pi^+(\Omega_m))$ – об'єм локалізаційного гіперпаралелепіпеда, описаного навколо області параметрів Ω_m k -ї моделі-претендента.

Задачу структурної ідентифікації інтервальних моделей “вхід-вихід” статичних систем на основі експериментальних даних записуємо у вигляді :

- для випадку активного експерименту

$$R_A \xrightarrow{\gamma_k} \max, m \xrightarrow{\gamma_k} \min, p \xrightarrow{\gamma_k} \min, V(\Pi^+(\Omega_m)) \xrightarrow{\gamma_k} \min; \quad (9)$$

- для випадку пасивного експерименту

$$R_P \xrightarrow{\gamma_k} \max, m \xrightarrow{\gamma_k} \min, p \xrightarrow{\gamma_k} \min, V(\Pi^+(\Omega_m)) \xrightarrow{\gamma_k} \min \quad (10)$$

за умови сумісності системи (8).

Таблиця 1. Система критеріїв оптимальності структури інтервальних моделей

Критерій	Формальний запис
критерії складності:	
мінімізація кількості вхідних змінних	$n \rightarrow \min$
мінімізація кількості параметрів моделі	$m \rightarrow \min$
мінімізація ступеня полінома	$p \rightarrow \min$
критерій адекватності:	
сумісність ІСЛАР	$\Omega_m \neq \emptyset$
критерій повноти:	
активний експеримент – мінімізація варіації інтервалів "виходу" системи під час проведення повторних спостережень для фіксованого набору "входів"	$R_A \rightarrow \max$
пасивний експеримент - мінімізація варіації прогнозованого та експериментального коридорів	$R_P \rightarrow \max$
критерій точності:	
мінімізація об'єму Π^+	$V(\Pi^+(\Omega_m)) \rightarrow \min$

Дані задачі є задачами багатокритеріальної оптимізації із дискретною множиною розв'язків γ_k - моделей-претендентів.

В дисертації засобами комп'ютерного моделювання досліджено особливості зміни характеристики повноти моделі в ході оптимізації її структури. Схематично ця залежність відображена на рис. 1. Перша область – різке збільшення показника повноти при помірному нарощуванні складності, пояснюється тим, що структура нарощується елементами, які мають найвищі ранги. Друга область – помірне зростання показника повноти, внаслідок ускладнення структури моделі елементами із невисокими рангами. На цій області можна отримати оптимальну структуру з максимальним показником повноти або множину структур, які близькі до оптимальної. Третя область характеризується незначним зниженням показника повноти, за рахунок переускладнення структури моделі елементами, які мають низькі ранги.

На рис. 2 схематично наведено залежність точності моделі від кількості її структурних елементів, відповідно і параметрів.

На ділянці 1 – число структурних елементів не забезпечує адекватності моделей. Моделі отримані на ділянці 2 є адекватними для заданої ширини експериментального коридору і формують множину розв'язків, на якій визначається оптимальна модель. Моделі отримані на ділянці 3 є переускладненими, для яких збільшення кількості структурних елементів призведе до погіршення точності, тобто

– збільшення об’єму локалізаційного гіперпаралелепіеда, який описаний навколо області параметрів Ω_m моделі претендента.

Отже, збільшення кількості структурних елементів, тобто складності моделі не завжди призведе до підвищення точності інтервальної моделі. За цих умов можна стверджувати, що існує деяка оптимальна структура або множина рівнозначних структур, які є розв’язком задач (9) та (10).

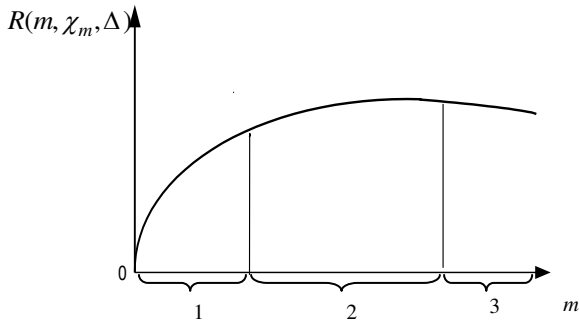


Рис. 1. Залежність показника повноти від ускладнення структури.

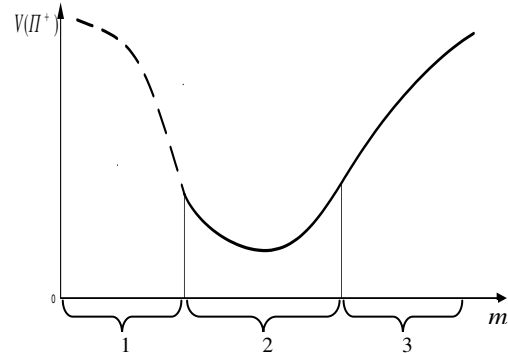


Рис.2. Залежність характеристики точності від складності моделі.

У третьому розділі розроблено: метод додаткового урахування аргументів для випадку активного експерименту; метод ранжування структурних елементів; метод структурної ідентифікації на основі пасивного експерименту, генетичний алгоритм структурної ідентифікації.

Ідея методу додаткового урахування аргументів базується на гіпотезі про те, що випадкова складова експериментальної похибки є наслідком неврахування важливих вхідних факторів. В основу методу покладено послідовне зважування моделей-претендентів за критеріями повноти, адекватності та точності при фіксованому ступені полінома. Схематично послідовність синтезу структури моделі наведено на рис. 3.

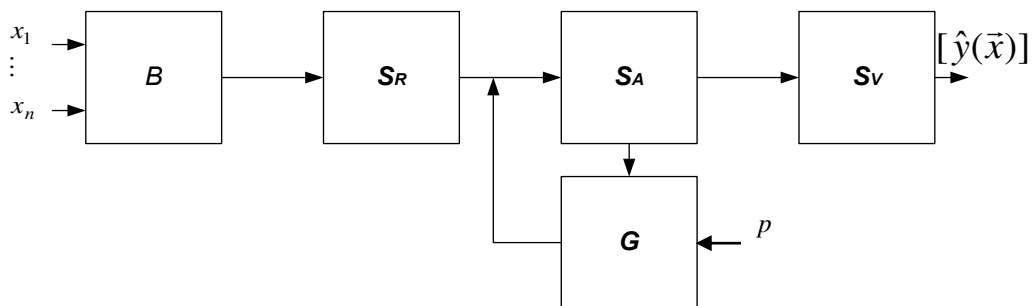


Рис 3. Послідовність синтезу структури інтервальної моделі на основі додаткового урахування аргументів

Блок B – формування базових структур $y_0(\vec{x}_l)$ на основі множини факторів χ_l , які задовольняють умову $\bigcap_{j=1}^{N_j} [y_{ij}^- + \Delta; y_{ij}^+ + \Delta] \neq \emptyset$. В цьому блоці проводиться модифікація існуючого масиву експериментальних даних шляхом розширення матриці X за рахунок додаткових вхідних змінних x_k та повторного проведення експериментів у фіксованих точках із врахуванням цих додаткових “входів”. Блок S_R

– селекція базових структур за критерієм повноти $R_A \xrightarrow{\gamma_k} \max$. Блок S_A – селекція структур за адекватністю. Блок G – ускладнення структури на основі врахування взаємодій “входів” при заданому ступені полінома p . Як правило, при нарощуванні структури додаються однотипні елементи. Наприклад, якщо базовою структурою є лінійна модель $y(\vec{x}) = \vec{x}^T \cdot \vec{b}$, то нарощування проводиться елементами, які включають взаємодії: $x_s^g \cdot x_j^q$, $s, j = 1, \dots, n$, $g, q = 1, \dots, p$. Таке нарощування дає можливість отримати множину моделей-претендентів рівнозначних за критерієм складності. Блок S_V – селекція адекватних моделей-претендентів за критерієм точності.

Алгоритми розв'язання багатокритеріальної задачі (9), за умов (8), як і практично більшості задач структурної ідентифікації, відносяться до еволютивних алгоритмів. Основою для їх побудови є індуктивні методи, що реалізуються алгоритмами перебору можливих структур у напрямі їх ускладнення.

У випадку структурної ідентифікації інтервальних моделей, алгоритми перебору ще більше ускладнюються через багатокритеріальність задач структурної ідентифікації. Тому надзвичайно важливим є зменшення складності алгоритмів перебору моделей-претендентів шляхом зменшення кількості структурних елементів, необхідних для синтезу моделей, але при цьому забезпечення високої адекватності моделі, простоти та отримання однозначного розв'язку.

На основі запропонованого у другому розділі показника повноти інтервальних моделей в дисертаційній роботі розроблено процедуру ранжування окремих структурних елементів моделі, яка суттєво знижує складність алгоритмів структурної ідентифікації.

Гіпотеза: Нехай задано ступінь складності p структури інтервальної моделі у вигляді (4) з поліноміальними базовими функціями, а також задано набір χ_n вхідних факторів, які можна використати для генерування структурних елементів у такому вигляді: $x_i^g \cdot x_j^q$, $i, j = 1, \dots, n$, $g, q = 0, \dots, p$. Тоді моделі-претенденти доцільно генерувати із множини структурних елементів, для яких часткові моделі виду $y(x_i^g \cdot x_j^q) = b_0 + b_1 \cdot x_i^g \cdot x_j^q$, $i, j = 1, \dots, n$, $g, q = 0, \dots, p$ мають найвищі ранги за показником повноти R_p .

Для підтвердження гіпотези проведено комп'ютерне моделювання, при якому досліджувалась ймовірність включення в адекватні моделі структурних елементів відповідно до їх рангів. Результати моделювання наведено на рис. 4.

Як видно із рис. 4, чим вищий ранг структурного елемента, заданий по осі абсцис, тим вища ймовірність його включення в кінцеву структуру інтервальної моделі, що підтверджує запроповану гіпотезу.

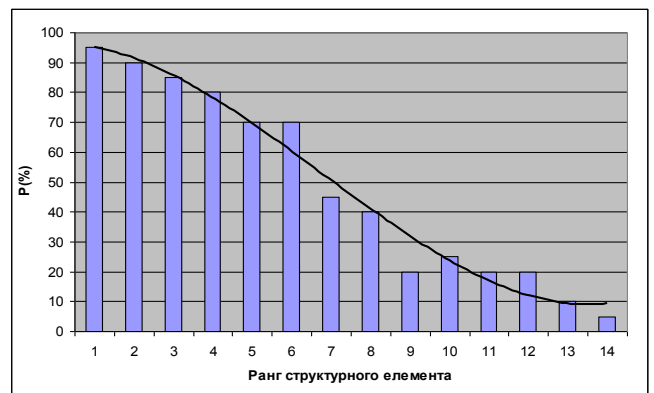


Рис 4. Гістограма розподілу ймовірності включення структурних елементів в адекватні моделі в залежності від їх рангів.

В дисертації запропоновано два методи структурної ідентифікації за відомими даними експерименту і, відповідно, два алгоритми їх реалізації. В основу першого методу покладено послідовне зважування моделей-претендентів на основі чотирьох критеріїв із еволюцією поточної структури моделі відповідно до критеріїв задачі (10). Послідовність отримання наближеної до оптимальної структури проілюстрована на рис. 5. Для зниження обчислювальної складності реалізації методу запропоновано використати процедуру ранжування вхідних змінних на основі показника повноти.

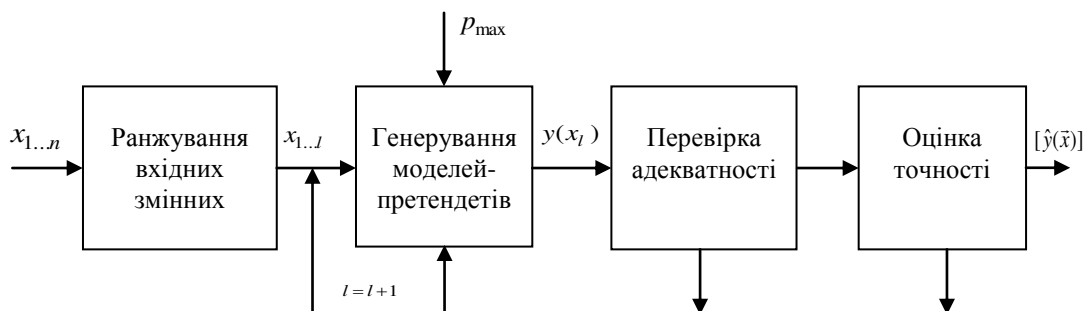


Рис. 5. Послідовність етапів структурної ідентифікації інтервальних моделей для випадку пасивного експерименту.

Розроблений метод структурної ідентифікації на основі пасивного експерименту у випадку ранжування вхідних змінних апробовано для побудови інтервальної моделі, яка відображає взаємозв'язок між індикатором соціально-економічного розвитку в Україні (грошових витрат та заощаджень населення) та факторами ринку праці. Повну множину управляючих факторів формували сім факторів ринку $\chi_y = \{x_i, i = 1, \dots, 7\}$, де: x_1 – рівень зайнятості населення (у % до кількості обстеженого населення у віці 15-70 років); x_2 – попит на робочу силу; x_3 – працевлаштування не зайнятих трудовою діяльністю громадян; x_4 – вивільнення; x_5 – розподіл працівників за рівнем освіти по регіонах (у % до облікової кількості штатних працівників); x_6 – сума несплаченої заробітної плати, у % до нарахованої за звітний рік; x_7 – середньомісячна зарплата у середньому на одного штатного працівника.

В результаті ідентифікації структури отримано таку інтервальну модель:

$$[\hat{y}(\bar{x})] = [22.2708; 22.2749] \cdot x_1 + [5.4802; 5.4826] \cdot x_2 + [0.0004; 0.0005] \cdot x_1 \cdot x_2 + [0.0244; 0.0245] \cdot x_5 \cdot x_7.$$

Для порівняння прогнозних властивостей інтервальної моделі, отриманої із застосуванням запропонованого алгоритму, наведемо її відносну похибку прогнозування та похибку прогнозування моделі, яку отримано за допомогою методів регресійного аналізу і яка містить сім параметрів. Рис. 6 демонструє, що інтервальна модель, яка є простішою, забезпечує максимальну похибку прогнозування 9,4%, тим часом як модель отримана на основі регресійного аналізу – 12,8%.

Далі у розділі розглянуто другий метод розв'язування задачі структурної ідентифікації (10) із використанням процедури ранжування структурних елементів у такому вигляді: $x_i^g \cdot x_j^q$, $i, j = 1, \dots, n$, $g, q = 0, \dots, p$. Для його реалізації на основі

аналізу відомих еволютивних та генетичних алгоритмів синтезовано нейромережеву структуру алгоритму ідентифікації інтервальних моделей.



Рис. 6. Відносна похибка прогнозування для інтервальної та регресійної моделей.

На рис. 7 наведено структуру генетичного алгоритму, де використано такі позначення: x_1, x_2, \dots, x_n – вхідні змінні, $y_1(\vec{x}), \dots, y_s(\vec{x}), \dots, y_t(\vec{x})$ – часткові моделі, згенеровані при заданій ступені полінома p . Наприклад: $y(x_i^g \cdot x_j^q) = b_0 + b_1 \cdot x_i^g \cdot x_j^q$, $i, j = 1, \dots, n$, $g, q = 0, \dots, p$. Після проведення процедури ранжування та встановлення порогового значення характеристики повноти, елементи $y_1(\vec{x}), \dots, y_s(\vec{x})$ є основою для генерування моделей-претендентів, відповідно, елементи $y_{s+1}(\vec{x}), \dots, y_t(\vec{x})$ використовуються для проведення процедури мутації; Блок G – означає генерування на основі адитивної попарної взаємодії структурних елементів та селекцію адекватних моделей-претендентів за показником повноти (адекватність моделі-претендента встановлюється за допомогою параметричної ідентифікації); Блок M – означає мутацію на основі заміни (доповнення) структурних елементів моделі-претендента частковими моделями з множини $y_{s+1}(\vec{x}), \dots, y_t(\vec{x})$; Блок V – означає верифікацію моделі за показниками складності та точності; Блок P – означає управління складністю моделі.

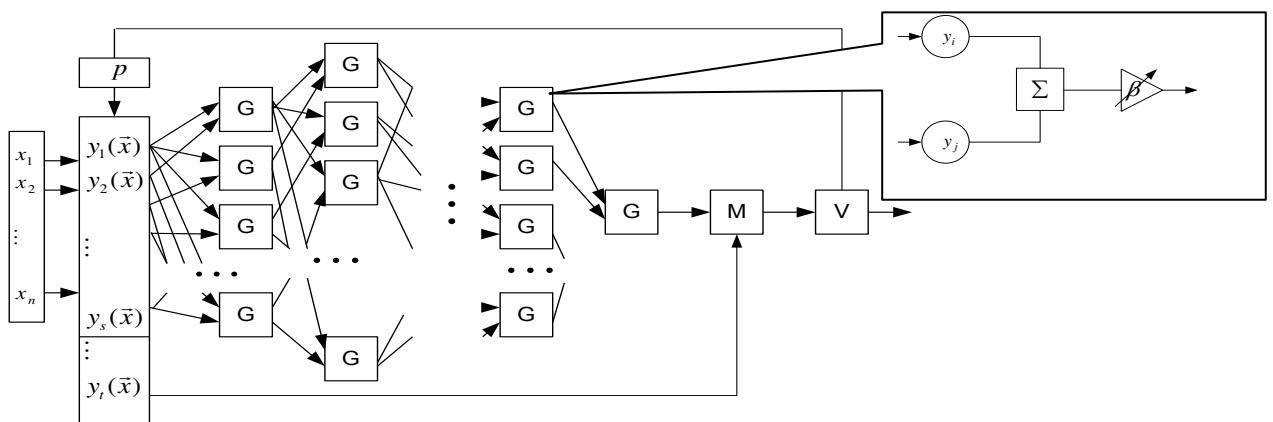


Рис. 7. Нейромережева структура генетичного алгоритму з ітераційною селекцією.

Апробацію генетичного алгоритму проведено за допомогою комп'ютерного моделювання, а також для розв'язування ряду практичних задач, наведених у четвертому розділі.

У четвертому розділі наведено результати побудови інтервальної моделі фонового рівня викидів окислів азоту в атмосферу, яка використовується для задач екологічного моніторингу, а також описано програмний комплекс для структурної ідентифікації інтервальних моделей статичних систем.

По виявлених концентраціях шкідливих викидів в точках відбору повітря можна встановити картину забруднення даною речовиною в певних районах міста. При цьому для об'єктивної оцінки нанесених збитків довіллю, важливим є встановлення фонових рівнів концентрацій шкідливих викидів.

Для побудови моделі фонових рівнів концентрації шкідливих викидів необхідно сформулювати множину основних факторів, які впливають на формування цих фонових рівнів.

В дисертаційній роботі за результатами представленими санітарно-епідеміологічною службою міста Тернополя встановлено, що множина основних вхідних змінних включає сім факторів $\chi_y = \{x_i, i=1, \dots, 7\}$: x_1, x_2 – координати точки відбору повітря для вимірювання концентрації шкідливих викидів; x_3 – температура зовнішнього середовища на момент проведення відбору повітря; x_4 – вологість повітря; x_5 – атмосферний тиск; x_6 – напрям вітру за шкалою; x_7 – погода за шкалою.

Користуючись журналами реєстрації вимірювань концентрації шкідливих викидів, було створено базу даних, яка містить вибірки експериментальних даних $X \rightarrow [\bar{Y}]$ для різних періодів формування фонових рівнів. Одна із таких вибірок містить сорок чотири спостереження ($N=44$). При цьому, інтервальні значення вихідної змінної отримано за такою схемою: $[y_{0i} - \Delta; y_{0i} + \Delta]$, $i=1, \dots, N$, де $\Delta = 10\%$ – систематична складова похибки вимірювання концентрації „окислів азоту” приладами „Тайфун Р-20-2” та „СФ-26”, випадковою складовою похибки можна знехтувати, оскільки враховані всі основні фактори впливу.

Застосувавши генетичний алгоритм, отримано таку структуру моделі:

$$y(\vec{x}) = b_0 + b_1 \cdot x_1 + b_2 \cdot x_1 \cdot x_4 + b_3 \cdot x_1 \cdot x_2 + b_4 \cdot x_1 \cdot x_3 + b_5 \cdot x_1 \cdot x_6 + b_6 \cdot x_4 + b_7 \cdot x_6 + \\ + b_8 \cdot x_5^2 + b_9 \cdot x_2 \cdot x_5 + b_{10} \cdot x_1 \cdot x_7 + b_{11} \cdot x_3 + b_{12} \cdot x_5 + b_{13} \cdot x_5 \cdot x_6 + b_{14} \cdot x_2^2$$

та апроксимацію області параметрів $\Omega_{m=14}$ m -вимірним паралелепіпедом $\bar{I}^+ = \{\vec{b} \in R^m \mid \vec{b} = ([0,231; 0,24]; [0,5133; 0,5358]; [-0,4958; -0,4722]; [-1,219; -1,1895]; [-0,152; -0,1378]; [0,654; 0,6857]; [0,1036; 0,122]; [-0,3016; -0,2895]; [-0,3119; -0,3027]; [0,5373; 0,553]; [0,159; 0,1685], [-0,0369; -0,0263]; [0,1007; 0,1136]; [-0,6497; -0,6277]; [0,312; 0,327])\}$.

Побудовану інтервальну модель застосовано для дослідження впливу факторів, що задають умови, на фоновий рівень викидів окислів азоту. Для цього побудовано проекції (зрізи) цих фонових рівнів на площину, що відповідає території міста, на якій проводяться дослідження. Зокрема, проаналізовано залежність фонового рівня викидів окислів азоту від напрямку вітру за допомогою зрізів його інтервальних значень за певних напрямків вітру, які зафіксовано під час вимірювань, зокрема, західного, північно-західного, південно-західного, північно-східного (рис. 8).

Впровадження отриманих інтервальних моделей в СЕС м. Тернопіль дало змогу спрогнозувати гарантовані межі концентрації шкідливих викидів транспорту в

залежності від факторів навколишнього середовища та сформулювати пропозиції щодо регулювання транспортних потоків.

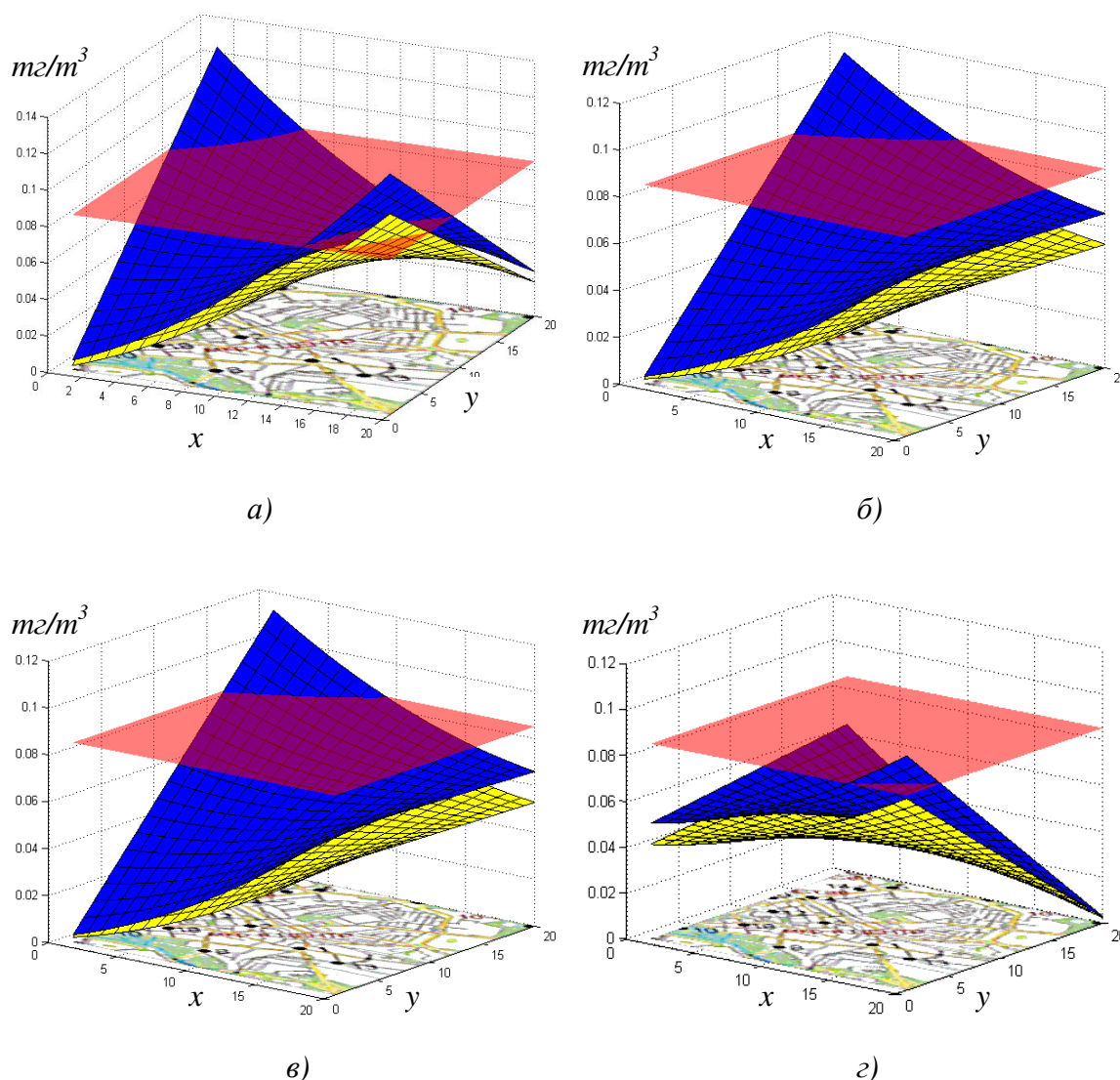


Рис. 8. Гарантовані інтервальні межі фонового рівня окислів азоту в атмосфері відносно гранично-допустимої концентрації в залежності від напрямку вітру: а) західний, б) північно-західний, в) південно-західний, г) північно-східний.

У додатках подано документи, що підтверджують впровадження результатів наукових досліджень дисертаційної роботи, наведено тексти програмних модулів, які входять в програмний комплекс для структурної ідентифікації інтервальних моделей.

ВИСНОВКИ

В дисертаційній роботі розв'язано важливу наукову задачу формалізації кількісних критеріїв оцінки якості структури інтервальних моделей і на їх основі розробки методів та алгоритмів структурної ідентифікації, які забезпечують адекватність вказаних моделей при низькій обчислювальній складності їх синтезу. Розроблені методи структурної ідентифікації дають можливість моделювати характеристики статичних систем та основні фактори впливу на них за умов, коли експериментальні дані представлені в інтервальному вигляді.

Основні наукові результати та висновки дисертаційних досліджень:

1. Проведено аналіз відомих методів структурної ідентифікації моделей “вхід-вихід” при стохастичному підході, визначено умови, за яких вказані методи є непридатними для застосування. Проаналізовано методи структурної ідентифікації інтервальних моделей. Показано відсутність систематизованого підходу до формалізації кількісних критеріїв оцінки якості структури інтервальних моделей та неврахування при проведенні структурної ідентифікації повноти відображення взаємозв’язків між характеристиками модельованої системи та факторами впливу на них.

2. На основі аналізу властивостей характеристик інтервальних моделей систематизовано існуючі кількісні критерії оцінки якості їх структури, а також формалізовано критерій повноти моделі для випадків активного та пасивного експериментів, що дало можливість кількісно відобразити ступінь урахування реальних зовнішніх впливів на систему у властивостях побудованої моделі.

3. Формалізовано задачу багатокритеріального синтезу структури моделей „вхід-вихід” статичних систем на основі інтервальних даних для більш повного урахування специфіки досліджуваного об’єкту та відображення його властивостей у моделях, що дало можливість співставити вимоги до точності, адекватності та складності цих моделей.

4. Створено новий метод структурної ідентифікації інтервальних моделей статичних систем для випадку активного експерименту, який базується на додатковому урахуванні аргументів у моделі на основі критерію повноти, що забезпечує більш повне відображення реальних впливів на систему у властивостях побудованої моделі.

5. Для зниження обчислювальної складності алгоритмів структурної ідентифікації побудовано метод ранжування вхідних змінних та структурних елементів інтервальних моделей за ступенем їх впливу на вихідні характеристики системи, який дає можливість сформувати множину найбільш важливих структурних елементів.

6. Розроблено метод та алгоритм структурної ідентифікації за умов відомих інтервальних даних, що ґрунтується на ранжуванні вхідних змінних та послідовному зважуванні моделей-претендентів за критеріями повноти, точності, адекватності та складності. На основі методу побудовано модель індикаторів економічного розвитку, яка відрізняється вищою точністю та меншою складністю ніж моделі, побудовані на основі методу найменших квадратів та регресійного аналізу даних.

7. На основі ранжування структурних елементів створено новий метод та генетичний алгоритм структурної ідентифікації інтервальних моделей, який відзначаються множинністю критеріїв селекції та зниженням обчислювальної складності по відношенню до комбінаторних методів селекції не менш як в півтора рази.

8. Розроблено комплекс програмного забезпечення для ідентифікації інтервальних моделей статичних систем із використанням запропонованих методів та алгоритмів структурної ідентифікації, а також проведено його апробацію як в навчальному процесі, так і для розв’язування задач структурної та параметричної ідентифікації інтервальних моделей фонових рівнів концентрації окислів азоту внаслідок інтенсивності транспортних потоків в заданих ділянках м. Тернополя.

Створені інтервальні моделі фонових рівнів викидів окислів азоту дають можливість більш повно відобразити реальні фактори впливу на забруднення довкілля в м. Тернополі, виявити області постійного перевищення допустимих рівнів забруднення.

СПИСОК ПРАЦЬ ЗА ТЕМОЮ ДИСЕРТАЦІЇ

1. Манжула В. Синтез генетичного алгоритму для задач структурної ідентифікації інтервальних моделей статичних систем // Вісник Хмельницького національного університету. – 2007. – №1. – С. 160 – 165.
2. Дивак М., Манжула В. Багатокритеріальний підхід структурної ідентифікації інтервальних моделей статичних систем // Інформаційні технології та комп'ютерна інженерія. – 2005. – №2. – С. 37 – 44.
3. Дивак М., Манжула В. Урахування додаткових аргументів в задачах структурної ідентифікації інтервальних моделей статичних систем // Комп'ютинг. – 2004. – Том 3. – Вип. 2. – С. 102 – 112.
4. Дивак М., Манжула В. Моделювання фонових рівнів шкідливих викидів в атмосфері на основі інтервальних методів // Вісник Тернопільського державного технічного університету. – 2007. – №3. – С. 132 – 142.
5. Дивак М., Манжула В. Активна ідентифікація параметрів інтервальних моделей методом локалізації з виділенням насиченого блоку експерименту // Вісник Національного університету “Львівська політехніка”. Радіоелектроніка та телекомунікації. – 2002. – № 440. – С. 241 – 246.
6. Dyvak M., Manzhula V. The algorithm of supplementary arguments inclusion for interval models structural identification of the static systems // Computing. – 2004. – Vol 3. – Issue 2. – P. 99 – 101.
7. Manzhula V. Genetic algorithm of structural identification of interval models of static system // Intelligent Data Acquisition and Advanced Computing Systems: Technology and Applications: Proc. of the III Intern. Workshop. – Sofia, Bulgaria, 2005. – P. 524 – 526.
8. Dyvak M., Manzhula V. Synthesis of structure of genetic algorithm of structural identification of interval models of static systems // Modern Problems of Radio Engineering, Telecommunications and Computer Science: Proc. of the VII Intern. Conf. TCSET'2006. – Lviv – Slavsko, 2006. – P. 159 – 163.
9. Dyvak M., Manzhula V. Method of structure identification of interval models of static systems based on result of passive experiment // The Experience of Designing and Application of CAD Systems in Microelectronics: Proc. of the VIII Intern. Conf. CADSM'2007, Lviv – Polyana, 2005. – P. 322 – 323.
10. Dyvak M., Manzhula V. Method of the account of additional arguments in tasks of structural identification of interval models of static systems // Modern Problems of Radio Engineering, Telecommunications and Computer Science: Proc. of the VI Intern. Conf. TCSET'2006. – Lviv – Slavsko, 2004. – P. 39 – 42.
11. Dyvak M., Manzhula V. The localization method for active identification of the interval model // Modern Problem of Telecommunication, Computer Science and Engineeris Training: Proc. of the V Intern. Conf. TCSET'2002 – Lviv – Slavsko, 2002. – P. 43 – 44.

12. Dyvak M., Manzhula V., Kozak O. New method tolerance estimation of the parameters set of interval model based on saturated block of ISLAE // The Experience of Designing and Application of CAD System in Microelectronics: Proc. of the IX Intern. Conf. CADSM 2007, Lviv – Polyana, 2007. – P. 376 – 379.

АНОТАЦІЇ

Манжула В.І. Структурна ідентифікація моделей “вхід-вихід” статичних систем на основі аналізу інтервальних даних. – Рукопис.

Дисертація на здобуття наукового ступеня кандидата технічних наук за спеціальністю 01.05.02 – математичне моделювання та обчислювальні методи. – Національний університет “Львівська політехніка”, Львів, 2007.

Дисертаційна робота присвячена розробці критеріїв оптимальності структури моделей “вхід-вихід” статичних систем та методів структурної ідентифікації на основі аналізу інтервальних даних.

В роботі формалізовано критерій повноти моделі для випадків активного та пасивного експериментів, що відображає ступінь урахування реальних зовнішніх впливів на систему у властивостях побудованої моделі. Формалізовано задачу багатокритеріального синтезу структури моделей „вхід-вихід” статичних систем на основі інтервальних даних для більш повного урахування специфіки досліджуваного об’єкту та відображення його властивостей у моделях. Розроблено методи структурної ідентифікації інтервальних моделей для активних та пасивних експериментів. Запропоновано генетичний алгоритм синтезу структури інтервальних моделей на основі пасивного експерименту. Розроблений програмний комплекс для структурної ідентифікації, який застосовано для побудови інтервальних моделей фонових рівнів шкідливих викидів в атмосфері.

Ключові слова: структурна ідентифікація, інтервальні дані, інтервальна модель, статична система, критерій оптимальності, повнота моделі, генетичний алгоритм.

Манжула В.И. Структурная идентификация моделей “вход-выход” статических систем на основе анализа интервальных данных. – Рукопись.

Диссертация на соискание ученой степени кандидата технических наук по специальности 01.05.02 – математическое моделирование и вычислительные методы. – Национальный университет “Львовская политехника”, Львов, 2007.

Диссертационная работа посвящена разработке критериев оптимальности структуры моделей “вход-выход” статических систем и методов структурной идентификации на основе анализа интервальных данных.

В работе формализован критерий полноты модели, который отображает степень учета реальных внешних воздействий на систему в свойствах построенной модели для случаев активного и пассивного экспериментов. Формализована задача многокритериального синтеза структуры моделей „вход-выход” статических систем на основе интервальных данных для более полного учета специфики исследуемого объекта и отображения его свойств в моделях. Разработаны методы структурной идентификации интервальных моделей для активных и пассивных экспериментов. Предложен генетический алгоритм синтеза структуры интервальных моделей на основе пассивного эксперимента. Разработан программный комплекс

для структурной идентификации, который применен для построения интервальных моделей фоновых уровней вредных выбросов в атмосфере.

Ключевые слова: структурная идентификация, интервальные данные, интервальная модель, статическая система, критерий оптимальности, полнота модели, генетический алгоритм.

Manzhula V.I. Structural identification of “input-output” models of the static systems on the basis of interval data analysis. - Manuscript.

Thesis for a Ph.D. (candidate of science) degree by specialty 01.05.02 – mathematical modeling and computing methods. – Lviv Polytechnic National University, Lviv, 2007.

Dissertation is devoted to development of criteria of optimum of structure of “input-output” models of the static systems and structural identification methods on the basis of interval data analysis. The existent methods of structural identification within the limits of stochastic and interval approaches are analyzed. Conditions for which stochastic methods are useless for application are specified. Absence in interval methods of the systematized approach to formalization of quantitative criteria of models structure quality estimation and failure to take account in the course of structural identification of completeness of reflection of intercommunications between the modeled system characteristics and influence factors on them are shown.

The criterion of model completeness has been formalized for the cases of active and passive experiments, which represent the degree of taking into account the real external influences on the system in properties of the built model. The task of multi-criterion synthesis „input-output” models structure of the static systems is formalized on the basis of interval data for more complete taking into account of specific character of the researched object and reflection of its properties in models. The new method of structural identification of interval models of the static systems is created for the case of active experiment, which is based on additional taking into account of arguments in a model on the basis of criterion of completeness that provides more complete reflection of the real influences on the system in properties of the built model. The method and algorithm of structural identification has been developed on the condition of the known interval data that is based on the successive estimation of models-applicants at the criteria of completeness, accuracy, adequacy and complexity.

For the decrease of computing complexity of structural identification algorithms the method of ranging of input variables and structural elements of interval models has been offered at the degree of their influence on output characteristics of the system, which makes it possible to form the set of the most essential structural elements. On the basis of ranging of structural elements the genetic algorithm of structural identification of interval models, which is characterized by multi-criterion selection and the decrease of computing complexity in relation to the combinatory methods of selection no less than in one and a half as much is offered. Software for structural identification has been developed. It has been applied in constructing interval models of background levels of air pollutions.

Keywords: structural identification, interval data, interval model, static system, criterion of optimum, completeness of model, genetic algorithm.