



УКРАЇНА

(19) **UA** (11) **97086** (13) **U**
(51) МПК (2015.01)
E06B 7/00
F24J 2/00

ДЕРЖАВНА СЛУЖБА
ІНТЕЛЕКТУАЛЬНОЇ
ВЛАСНОСТІ
УКРАЇНИ

(12) ОПИС ДО ПАТЕНТУ НА КОРИСНУ МОДЕЛЬ

<p>(21) Номер заявки: u 2014 11078</p> <p>(22) Дата подання заявки: 10.10.2014</p> <p>(24) Дата, з якої є чинними права на корисну модель: 25.02.2015</p> <p>(46) Публікація відомостей про видачу патенту: 25.02.2015, Бюл.№ 4</p>	<p>(72) Винахідник(и): Крисоватий Андрій Ігорович (UA), Гевко Богдан Романович (UA), Дзядикевич Юрій Володимирович (UA), Брич Василь Ярославович (UA), Ткаченко Ігор Григорович (UA)</p> <p>(73) Власник(и): Крисоватий Андрій Ігорович, вул. М. Кривоноса, 7, кв. 89, м. Тернопіль, 46003 (UA), Гевко Богдан Романович, вул. І. Сірка, 10, кв. 4, м. Тернопіль, 46020 (UA), Дзядикевич Юрій Володимирович, бул. С. Бандери, 96, кв. 216, м. Тернопіль, 46013 (UA), Брич Василь Ярославович, вул. Громницького, 2, кв. 25, м. Тернопіль, 46000 (UA), Ткаченко Ігор Григорович, вул. Вишнівецького, 2, кв. 47, м. Тернопіль, 46000 (UA)</p>
---	--

(54) СОНЯЧНА ПАНЕЛЬ ВІКОННОГО БЛОКА

(57) Реферат:

Сонячна панель віконного блока містить віконну раму, в міжрамковому просторі якої встановлений склопакет, а сама рама закріплена у віконному отворі стіни будинку з оздобленням зовнішньої частини стіни навколо вікна. На бокових відкосах віконного блока, а також на торцевій поверхні стіни будинку рівномірно навколо вікна закріплені бокові та торцеві сонячні панелі.

UA 97086 U



Фиг. 1

Корисна модель належить до будівельної галузі, екологічно чистих і автономних джерел освітлення, зокрема техніки перетворення світлового випромінювання і сонячної радіації в електричну енергію, її акумулявання (збереження) та відтворення в світловому спектрі через сонячні панелі, які розташовані на зовнішній поверхні стіни будинку по периферії вікна.

5 Відомий будівельний блок зі світловими вікнами, що містять віконну раму, в міжрамковому просторі яких встановлені склопакети, а сама рама закріплена у віконному отворі стіни будинку з оздобленням зовнішньої частини стіни навколо вікна [патент України на корисну модель № 78799, МПК E01C 1/00, 2013 р.]. Аналог.

Недоліком даного пристрою є неповне використання сонячної енергії.

10 Також відоме світлове вікно, що містить віконну раму, в міжрамковому просторі якого встановлений склопакет із сонячними панелями, а сама рама закріплена у віконному отворі стіни будинку з оздобленням зовнішньої частини стіни навколо вікна [патент України на корисну модель № 58325, МПК E06B 7/00, 2011 р.]. Найближчий аналог.

15 Недоліком даного світлового вікна є значна конструктивна складність виконання, а розташування сонячних панелей безпосередньо на склі вікна може з часом призвести до зворотного ефекту, а саме зменшення світлової пропускної здатності вікон.

20 В основу корисної моделі поставлена задача вдосконалення сонячної панелі віконного блока шляхом розташування на бокових відкосах віконного блока, а також на торцевій поверхні стіни будинку рівномірно навколо вікна бокових та торцевих сонячних панелей, причому сонячні панелі можуть виконуватись з різним візерунком зовнішньої поверхні панелі, а також з різними кольоровими відтінками, що дозволяє більш повно використовувати сонячну енергію, просто та ефективно здійснювати експлуатаційні та ремонтні роботи, а також покращити дизайн будинку.

25 Поставлена задача вирішується тим, що в сонячній панелі віконного блока, що містить віконну раму, в міжрамковому просторі якої встановлений склопакет, а сама рама закріплена у віконному отворі стіни будинку з оздобленням зовнішньої частини стіни навколо вікна, згідно з корисною моделлю, на бокових відкосах віконного блока, а також на торцевій поверхні стіни будинку рівномірно навколо вікна закріплені бокові та торцеві сонячні панелі, причому сонячні панелі можуть виконуватись з різним візерунком зовнішньої поверхні панелі, а також з різними кольоровими відтінками.

30 Сонячна панель віконного блока на фоні фасаду будинку зображена на фіг. 1. На фіг. 2-5 зображені сонячні панелі віконного блока у масштабі 4:1 з вирізом по А на фіг. 1 з різними візерунками зовнішніх поверхонь панелей. Фіг. 6 - розріз по Б-Б на фіг. 2-5.

35 Сонячна панель віконного блока містить віконну раму 1, в міжрамковому просторі якої встановлений склопакет 2, а сама рама закріплена у віконному отворі стіни будинку 3. На бокових відкосах віконного блока, а також на торцевій поверхні стіни будинку рівномірно навколо вікна закріплені бокові 4 та торцеві 5 сонячні панелі.

Сонячні панелі можуть виконуватись з різним візерунком зовнішньої поверхні панелі (фіг. 2-5), а також з різними кольоровими відтінками для покращення дизайну будинку.

40 В світловий день сонячне проміння, освітлюючи через вікна кімнати будинку, також попадає на бокові 4 та торцеві 5 сонячні панелі, які розташовані навколо вікон, перетворюється в електричну енергію і акумуляується в акумуляторах. Далі перетворена енергія може використовуватись для різних потреб забезпечення життєдіяльності в будинку.

45 Запропонована корисна модель дозволяє ефективно використовувати сонячну енергію, а розташування бокових 4 та торцевих 5 сонячних панелей навколо вікон забезпечує простоту та ефективність в проведенні експлуатаційних і ремонтних робіт.

Застосування на бокових відкосах віконного блока а також на торцевій поверхні стіни будинку спрощує будівельні роботи, оскільки сонячні панелі закривають відкоси вікон, які не потребують чистового вирівнювання.

50 Виконання сонячних панелей з різним візерунком зовнішньої поверхні панелі, а також з різними кольоровими відтінками, дозволяє покращити дизайн будинку.

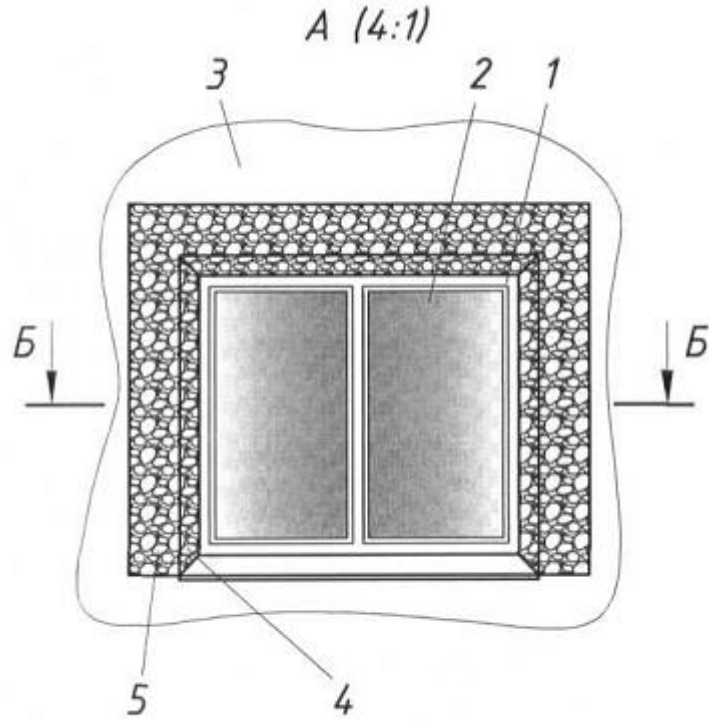
ФОРМУЛА КОРИСНОЇ МОДЕЛІ

55 1. Сонячна панель віконного блока, що містить віконну раму, в міжрамковому просторі якої встановлений склопакет, а сама рама закріплена у віконному отворі стіни будинку з оздобленням зовнішньої частини стіни навколо вікна, яка **відрізняється** тим, що на бокових відкосах віконного блока, а також на торцевій поверхні стіни будинку рівномірно навколо вікна закріплені бокові та торцеві сонячні панелі.

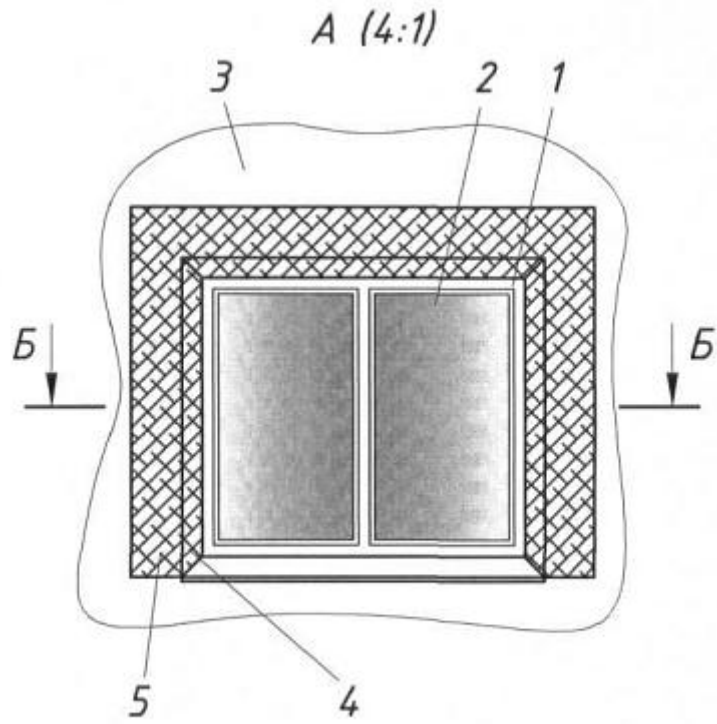
2. Сонячна панель віконного блока за п. 1, яка **відрізняється** тим, що сонячні панелі можуть виконуватись з різним візерунком зовнішньої поверхні панелі, а також з різними кольоровими відтінками.



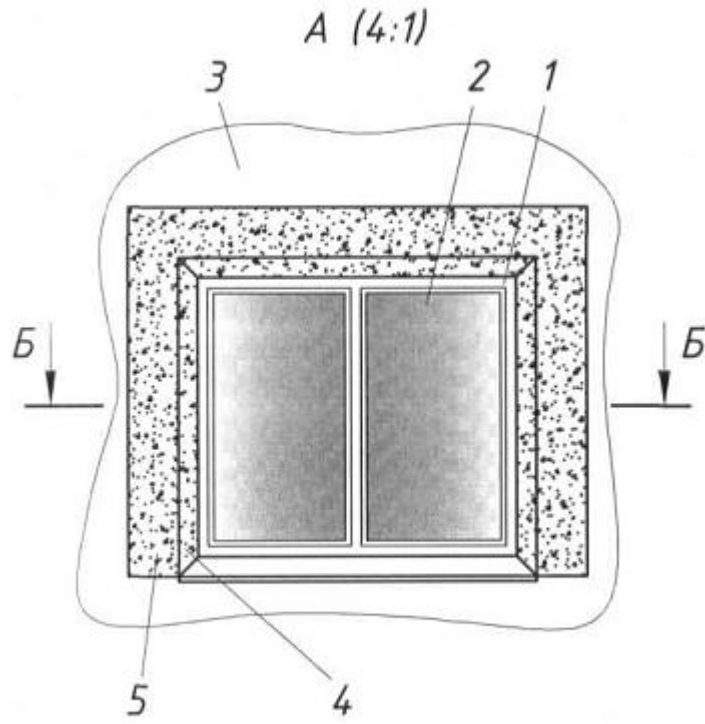
Фиг. 1



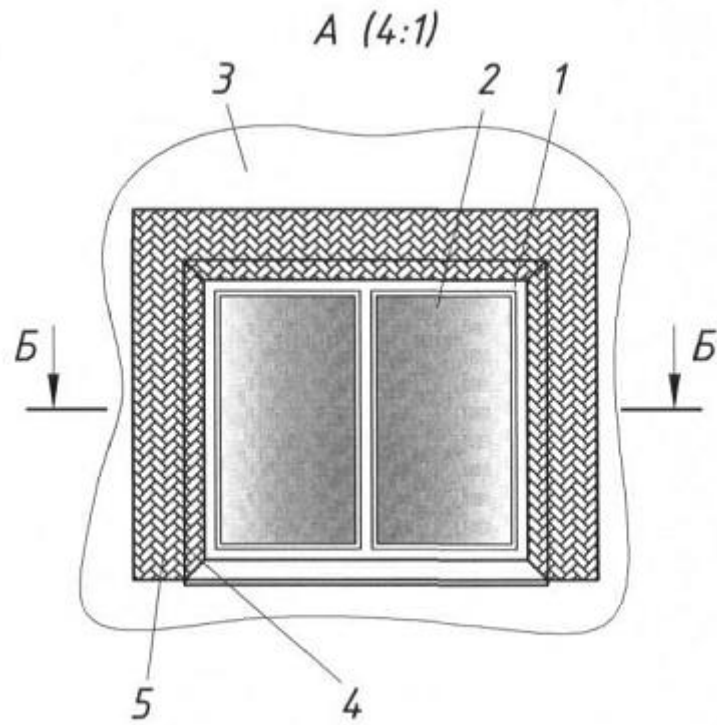
Фиг. 2



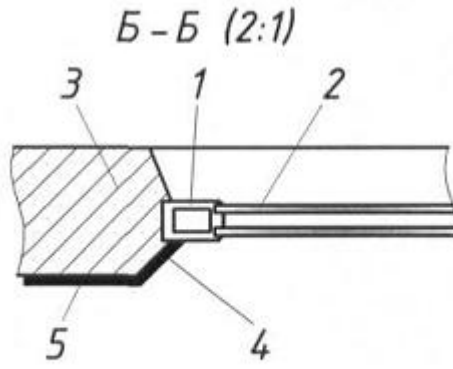
Фиг. 3



Фиг. 4



Фиг. 5



Фиг. 6

Комп'ютерна верстка М. Мацело

Державна служба інтелектуальної власності України, вул. Урицького, 45, м. Київ, МСП, 03680, Україна

ДП "Український інститут промислової власності", вул. Глазунова, 1, м. Київ – 42, 01601