

УДК 631.356.2

Р.Гевко, канд. техн. наук

Тернопільська академія народного господарства

РЕЗУЛЬТАТИ ЕКСПЕРИМЕНТАЛЬНИХ ДОСЛІДЖЕНЬ ТРАНСПОРТНО-СЕПАРУЮЧИХ ВУЗЛІВ ТРИРЯДКОВОЇ БУНКЕРНОЇ КОРЕНЕЗБИРАЛЬНОЇ МАШИНИ

У статті наведені результати експериментальних досліджень залежності якісних показників виконання технологічного процесу транспортно-сепаруючими вузлами напівпрічпної трирядкової бункерної бурякозбиральної машини від їх конструктивних і кінематичних параметрів. Встановлені раціональні параметри режиму її роботи.

Підвищення технічного рівня вітчизняної бурякозбиральної техніки з розширенням її типуажу потребує комплексного підходу при розробці нових і модернізації існуючих машин. З однієї сторони спостерігається тенденція до укрупнення технологічних операцій збирання гички, доочищення голівок коренеплодів, їх викопування і сепарації в одній шестирядній бункерній коренезбиральній машині, що є доцільним при її застосуванні на значних площах вирощування цукрових буряків. З іншої сторони, в зв'язку з переходом на різні форми господарювання, необхідно розробити та налагодити виготовлення комплексу малогабаритних коренезбиральних машин для роботи на незначних площах вирощування буряків (40...80 га), які знайдуть застосування в орендних і фермерських господарствах. Для цього розроблена трирядкова коренезбиральна машина бункерного типу (рис.1) [1]. Машина виконана у напівпрічпному варіанті, обладнана спеціальною системою завантаження і може агрегатуватись тракторами класу тяги 14 або 20 кН. Вона складається з рами 17, на

якій в ряд розташовані копіюючі колеса 1, пристрій 2 для автоматичного ведення по рядках коренеплодів, дискові копачі 3 і бітери 4. Далі за копачами розташовані очисні вали 20 і транспортер 5, виконаний Г-подібної форми, завантажувальна ланка якого нахилена під кутом α до горизонту в сторону напрямку руху машини. Вивантажувальна ланка транспортера розташована над бункером 13, виконаним з двох частин 12 і 14, основна частина 12 якого шарнірно з'єднана з рамою і парою гідроциліндрів 16, а допоміжна 14 - шарнірно, за допомогою пари гідроциліндрів 11 зв'язана з основною частиною бункера. Полотно 7 транспортера виконане з еластичних стрічок з внутрішніми зачепами, до яких прикріплені прутки зі скребками 9. В зоні захоплення коренеплодів транспортером встановлена криволінійна пруткова решітка 19, центр радіуса кривизни якої співпадає з центром обертання нижнього барабану 18. В зоні переходу ланок транспортера, зі сторони бункера, розташований барабан 6, бокові диски якого взаємодіють з еластичними стрічками транспортера і з'єднані між собою трубчатим валом. Під вивантажувальною ланкою транспортера встановлена похила пруткова решітка 10, яка закріплена на двох шарнірних опорах. На одній з опор розташований ексцентриковий вал 8, кінематично, за допомогою ланцюгової передачі, зв'язаний з барабаном 6. Під бункером розташований задній міст 15.

Працює коренезбиральна машина наступним чином. При її переміщенні в напрямку рядків коренеплодів копіюючі колеса забезпечують копіювання рельєфу рядків коренеплодів. Рама машини, при цьому, повертається відносно осі заднього моста. Пристрій для автоматичного ведення машини по рядках коренеплодів забезпечує відслідковування положення дисків відносно рядків коренеплодів. В процесі переміщення машини заглиблені в землю диски копачів, обертаючись, викопують коренеплоди, які активним бітером подаються на очисні вали. Далі коренеплоди попадають на криволінійну пруткову решітку, де захоплюються скребками полотна. При транспортуванні завантажувальною ланкою транспортера коренеплоди розташовуються між основою полотна і скребками, а при переході на вивантажувальну ланку вони попередньо проходять між полотном і барабаном. За рахунок наявності активних бокових дисків і трубчатого валу коренеплоди перекидаються на пруткову решітку.

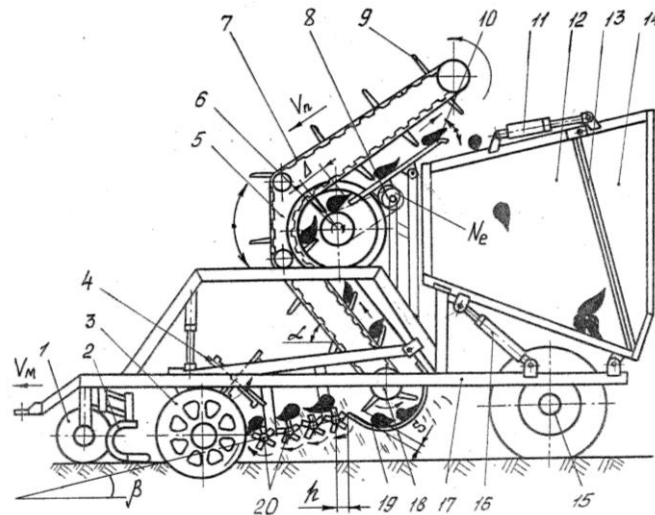


Рис. 1. Принципова схема трирядкової бункерної коренезбиральної машини

Переміщення коренеплодів на вивантажувальній ланці здійснюється шляхом їх пересування скребками по похило встановленій прутковій решітці. Кінематичний зв'язок решітки з ексцентриковим валом забезпечує її коливання відносно задньої опори, що сприяє активному процесу очищення коренеплодів. Далі коренеплоди завантажуються в бункер. При накопиченому бункері, за допомогою гідроциліндрів проводиться вивантаження коренеплодів на землю, на краю поля. Для визначення впливу на показники якості виконання технологічного процесу машиною (втрати, пошкодження та забрудненість коренеплодів) конструктивних і кінематичних

параметрів її робочих органів проведені польові експериментальні дослідження. Під час проведення досліджень твердість ґрунту складала 2 МПа, вологість 21%, а врожайність коренеплодів становила 32 т/га. Проби відбирались із залікових ділянок довжиною 5 м, згідно відомої методики [2], якою користуються на державних машиновипробувальних станціях. В процесі проведення досліджень межі регульованих параметрів становили:

V_m – поступальна швидкість коренезбиральної машини – 0,8...1,85 м/с.

S – величина концентричного зазору між вершинами скребків транспортера і криволінійною решіткою – 10...40 мм.

h – величина зазору між віссю обертання крайнього бітера і криволінійною решіткою – 60...75 мм.

N_e – частота обертання ексцентрикового валу, кінематично зв'язаного з направляючою решіткою – 120...240 об/хв.

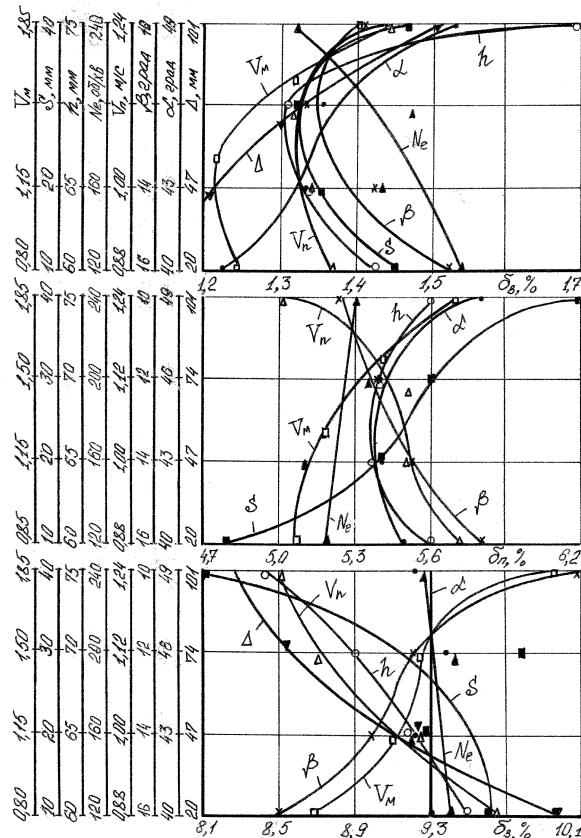
V_n – лінійна швидкість полотна транспортера – 0,88...1,24 м/с.

β – кут нахилу очисних валів до горизонту – 10...16°.

α – кут нахилу завантажувальної ланки транспортера до горизонту – 40...49°.

Δ – величина зазору між трубчатим валом барабана і направляючою решіткою – 20...100 мм.

Вказані межі параметрів регулювались шляхом зміни передаточних відношень між ланцюговими передачами та місця розташування досліджуваних вузлів, можливість здійснення яких була передбачена конструкцією експериментальної машини. При визначенні впливу одного з факторів на якісні показники виконання технологічного процесу машиною інші залишались незмінними і їх абсолютні значення становили:



V_m – 1,56 м/с; S – 20 мм; h – 65 мм; N_e – 200 об/хв; V_n – 1,24 м/с; β – 12°; α – 43°; Δ – 70 мм.

Рис. 2. Залежності втрат, пошкоджень і забрудненості коренеплодів від конструктивних і кінематичних параметрів робочих органів машини

Результати експериментальних досліджень представлені на рис. 2. Графічні залежності відображають вплив вищеназваних конструктивних і кінематичних

параметрів робочих органів і машини на втрати коренеплодів (δ_v , %), ступінь їх пошкодження (δ_p , %) та загальну забрудненість вороху коренеплодів (δ_z , %).

З аналізу отриманих залежностей можна зробити висновок, що на втрати коренеплодів суттєво впливає величина зазору між крайнім очисним валом і криволійною решіткою. Так при $h > 70$ мм втрати коренеплодів перевищують 1,5 %, що не допускається згідно агрономог [3]. Зміна інших параметрів не призводить до суттєвого підвищення втрат коренів.

На ступінь пошкодження буряків домінуючий вплив має зміна концентричного зазору S , а на забрудненість вороху коренеплодів - поступальна швидкість машини V_m , кут нахилу очисних валів до горизонту β та величина зазору між трубочатим валом барабана і направляючою решіткою.

З аналізу результатів досліджень можна зробити висновок про те, що коренезбиральна машина найбільш ефективно працює при таких конструктивно-технологічних параметрах: $V_m < 1,56$ м/с; $S = 25...30$ мм; $h = 55...65$ мм; $N_e = 200...240$ об/хв; $V_n = 1,00...1,25$ м/с; $\beta = 12...14^\circ$; $\alpha = 43...46^\circ$; $\Delta = 60...80$ мм.

In the article the results of experimental researches of the dependance of qualitative indices of technological process' fulfillment with the help of transport-separating junctions of semitrailer three-rowed bunker beet gathering machine on their constructive and kinematic parameters are brought. Rational parameters of its working mode of operation are determined.

Література

1. Гевко Р.Б. Викопувально-очисні пристрої бурякозбиральних машин. Конструювання і розрахунок.- Тернопіль: Поліграфіст, 1997. -120 с.
2. ОСТ 70.8.6.- 83. Испытания сельскохозяйственной техники. Машины для уборки сахарной свеклы. Программа и методика испытаний.- Москва, 1984. - 123с.
3. Машины бурякозбиральні.- Київ.: Держстандарт України, 1993. - 18 с.