



УКРАЇНА

(19) **UA** (11) **113318** (13) **U**  
(51) МПК (2016.01)  
**A01G 9/00**  
**A01G 9/14** (2006.01)

ДЕРЖАВНА СЛУЖБА  
ІНТЕЛЕКТУАЛЬНОЇ  
ВЛАСНОСТІ  
УКРАЇНИ

**(12) ОПИС ДО ПАТЕНТУ НА КОРИСНУ МОДЕЛЬ**

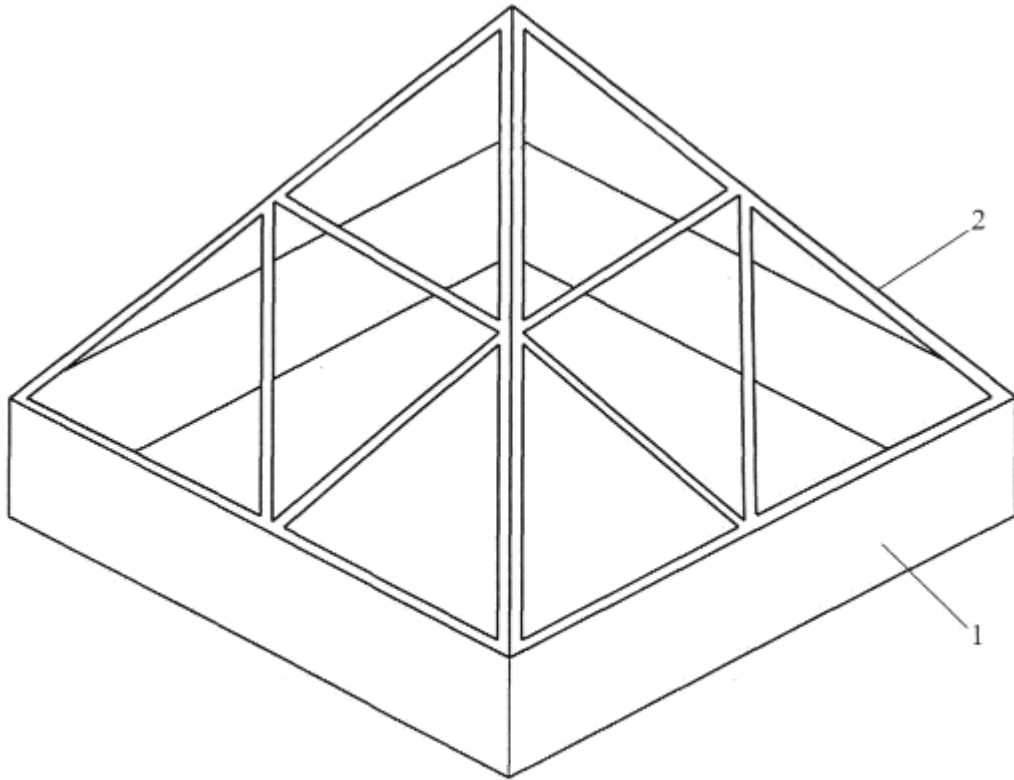
<p>(21) Номер заявки: <b>u 2016 07166</b></p> <p>(22) Дата подання заявки: <b>02.07.2016</b></p> <p>(24) Дата, з якої є чинними права на корисну модель: <b>25.01.2017</b></p> <p>(46) Публікація відомостей про видачу патенту: <b>25.01.2017, Бюл.№ 2</b></p>	<p>(72) Винахідник(и): <b>Гевко Роман Богданович (UA), Дзядикевич Юрій Володимирович (UA), Розум Руслан Іванович (UA), Свинтух Богдан Ярославович (UA), Свинтух Мар'яна Богданівна (UA), Броцак Іван Станіславович (UA), Буряк Микола Васильович (UA), Гевко Богдан Романович (UA)</b></p> <p>(73) Власник(и): <b>Гевко Роман Богданович,</b> вул. І. Сірка, 10, кв. 4, м. Тернопіль, 46020 (UA), <b>Дзядикевич Юрій Володимирович,</b> пр. С. Бандери, 96, кв. 216, м. Тернопіль, 46013 (UA), <b>Розум Руслан Іванович,</b> вул. Громницького, 7, кв. 61, м. Тернопіль, 46000 (UA), <b>Свинтух Богдан Ярославович,</b> пров. Промисловий, 32-а, м. Кременець, Тернопільська обл., 47000 (UA), <b>Свинтух Мар'яна Богданівна,</b> вул. Львівська, 1, кв. 78, м. Тернопіль, 46009 (UA), <b>Броцак Іван Станіславович,</b> бул. Д. Галицького, 10, кв. 11, м. Тернопіль, 46013 (UA), <b>Буряк Микола Васильович,</b> вул. Л. Курбаса, 9-а, кв. 14, м. Тернопіль, 46020 (UA), <b>Гевко Богдан Романович,</b> вул. І. Сірка, 10, кв. 4, м. Тернопіль, 46020 (UA)</p>
---	--

**UA 113318 U**

**(54) ПІРАМІДАЛЬНА ТЕПЛИЦЯ З ДВОМА РОЗКЛАДНИМИ ГРАНЯМИ**

**(57) Реферат:**

Пірамідальна теплиця з двома розкладними гранями, що містить основу, виконану у вигляді квадратного короба, на якому розташовані трикутноподібні бокові грані, що утворюють піраміду, причому каркаси основи і трикутноподібних бокових граней виконано з дерева, причому дві трикутноподібні бокові грані жорстко з'єднані з основою короба і контактують між собою у вершинах, а дві інші трикутноподібні бокові грані шарнірно закріплені до основи з можливістю повертання від основи.



Фиг. 1

Корисна модель належить до сільського господарства, а саме до енергоефективного та екологічно чистого вирощування овочевих та інших тепличних культур у спорудах штучного клімату.

5 Відома переносна теплиця, що містить основу, на якій розташовані трикутноподібні бокові грані, що утворюють піраміду (патент України на корисну модель № 93305, МПК А01G 9/00, бюл. № 18, 2014 р.).

Недоліком такої теплиці є жорстке кріплення між собою трикутноподібних бокових граней, що ускладнює проникнення всередину людини (для цього необхідно піднімати всю теплицю).

10 В основу корисної моделі поставлена задача вдосконалення конструкції теплиці шляхом жорсткого кріплення двох трикутноподібних бокових граней до основи короба та шарнірного кріплення до основи короба двох інших трикутноподібних бокових граней, що дозволяє автономно повертати шарнірно закріплені трикутноподібні грані з гарантованою їх фіксацією, що сприятиме простому процесу її експлуатації.

15 Поставлена задача вирішується тим, що пірамідальна теплиця з двома розкладними гранями, що містить основу, виконану у вигляді квадратного короба, на якому розташовані трикутноподібні бокові грані, що утворюють піраміду, згідно з корисною моделлю, вводиться те, що каркас основи і трикутноподібних бокових граней виконано з дерева, а дві трикутноподібні бокові грані жорстко з'єднані з основою короба і контактують між собою у вершинах, а дві інші трикутноподібні бокові грані шарнірно закріплені до основи з можливістю повертання від  
20 основи, причому дві трикутноподібні бокові грані, які жорстко з'єднані з основою короба, розташовані на протилежних боковинах квадратного короба або на суміжних боковинах квадратного короба.

Корисна модель зображена на фіг. 1 - загальний вигляд у зборі; фіг. 2 - вигляд пірамідальної теплиці з розкладними гранями, що розташовані на протилежних боковинах квадратного  
25 короба; фіг. 3 - вигляд пірамідальної теплиці з розкладними гранями, що розташовані на суміжних боковинах квадратного короба.

Пірамідальна теплиця з двома розкладними гранями містить основу - квадратний короб 1 і трикутноподібні бокові грані 2.

30 Пірамідальна теплиця з двома розкладними гранями має чотири трикутноподібні бокові грані 2, причому дві з них жорстко з'єднані з основою - квадратним коробом 1, а дві інші трикутноподібні бокові грані 2 шарнірно закріплені до квадратного короба 1. Дві нерухомі трикутноподібні бокові грані 2 контактують між собою у вершинах. Каркаси основи 1 і трикутноподібних бокових граней 2 виконані з дерева, а самі грані - зі світлопроникного матеріалу.

35 За потреби споживач (людина) сама вибирає, які трикутноподібні бокові грані мають бути нерухомі, тобто жорстко з'єднані з квадратним коробом 1, а які - шарнірно закріплені до основи - квадратного короба 1, залежно від розташування дачної ділянки, рослин, а також зручності її використання.

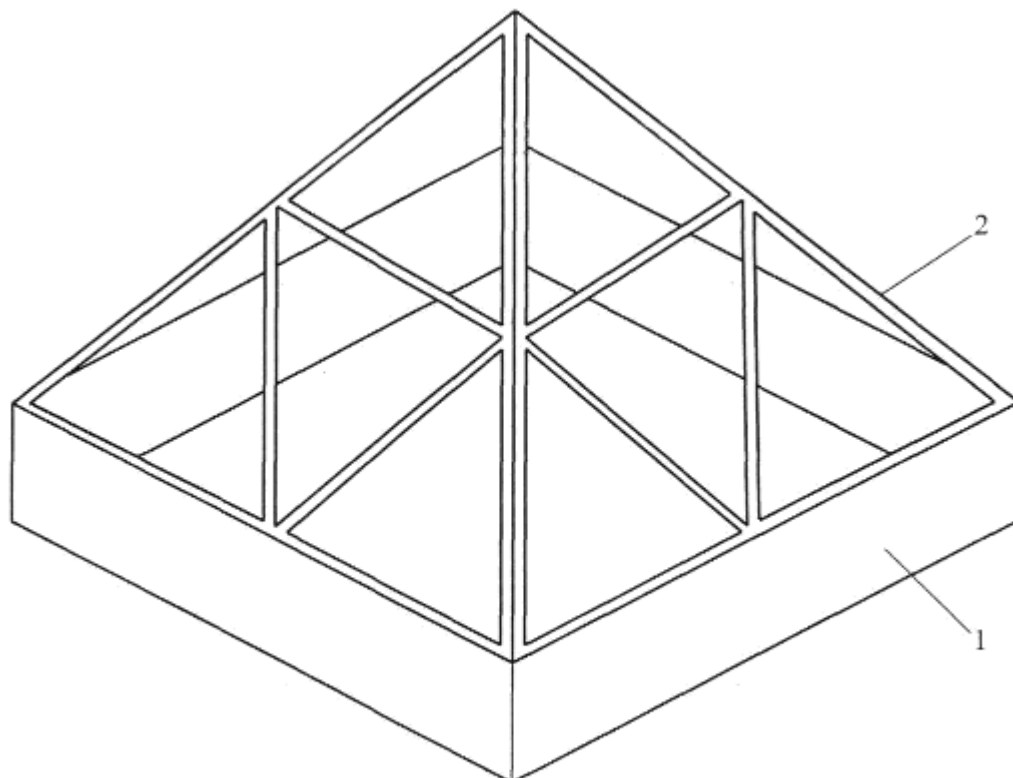
40 Запропонована конструкція пірамідальної теплиці з двома розкладними гранями дозволяє значно спростити конструкцію і є зручною в експлуатації.

#### ФОРМУЛА КОРИСНОЇ МОДЕЛІ

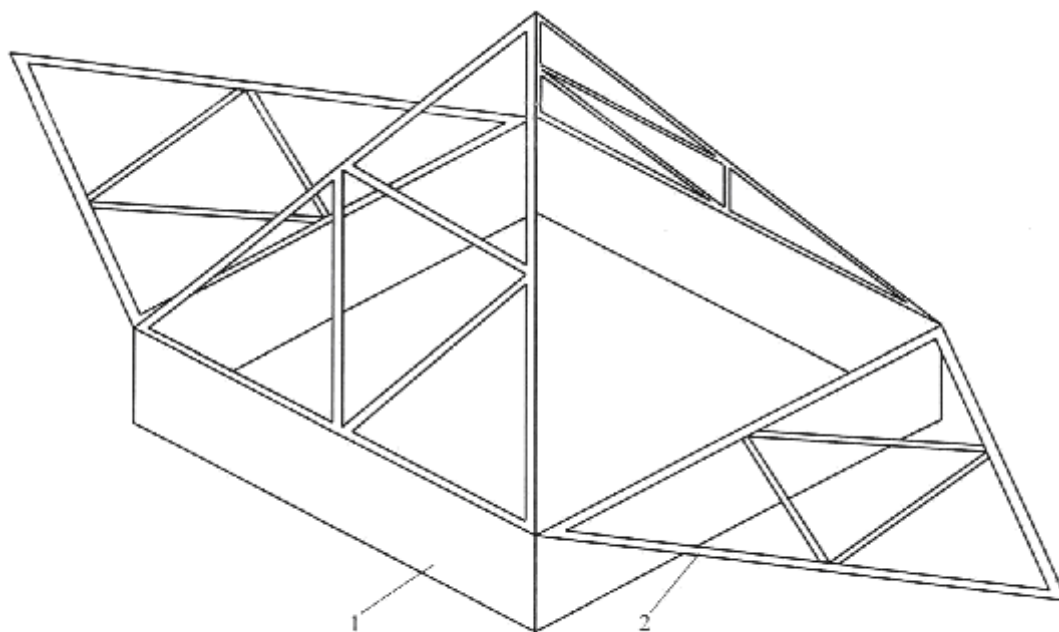
45 1. Пірамідальна теплиця з двома розкладними гранями, що містить основу, виконану у вигляді квадратного короба, на якому розташовані трикутноподібні бокові грані, що утворюють піраміду, яка **відрізняється** тим, що каркаси основи і трикутноподібних бокових граней виконано з дерева, причому дві трикутноподібні бокові грані жорстко з'єднані з основою короба і контактують між собою у вершинах, а дві інші трикутноподібні бокові грані шарнірно закріплені до основи з можливістю повертання від основи.

50 2. Пірамідальна теплиця з двома розкладними гранями за п. 1, яка **відрізняється** тим, що дві трикутноподібні бокові грані, які жорстко з'єднані з основою короба, розташовані на протилежних боковинах квадратного короба.

55 3. Пірамідальна теплиця з двома розкладними гранями за п. 1, яка **відрізняється** тим, що дві трикутноподібні бокові грані, які жорстко з'єднані з основою короба, розташовані на суміжних боковинах квадратного короба.



Фиг. 1



Фиг. 2

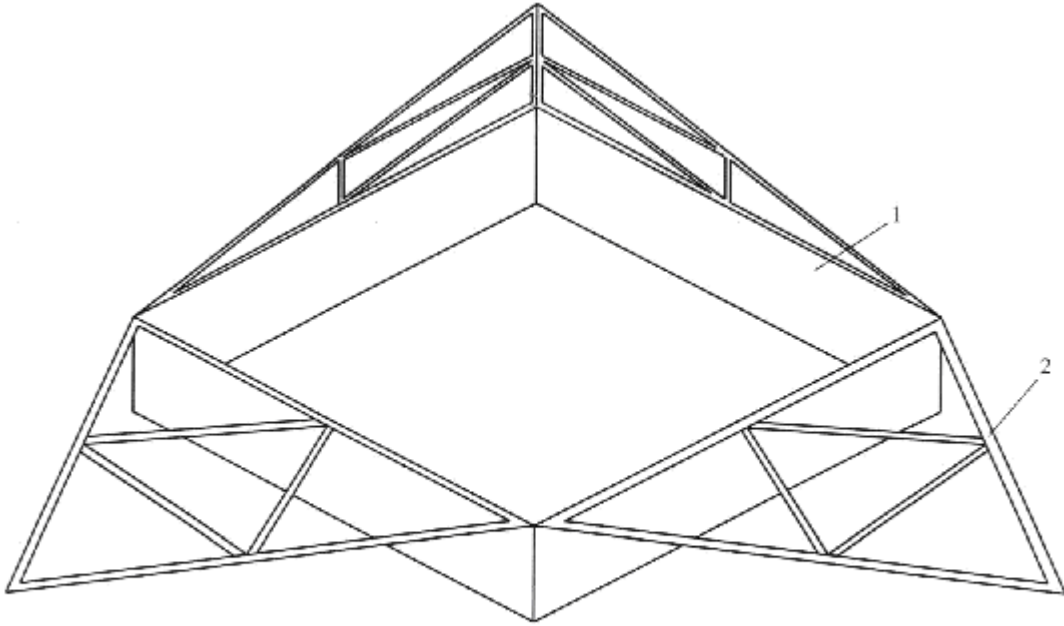


Fig. 3

---

Комп'ютерна верстка А. Крулевський

---

Державна служба інтелектуальної власності України, вул. Василя Липківського, 45, м. Київ, МСП, 03680, Україна

---

ДП "Український інститут інтелектуальної власності", вул. Глазунова, 1, м. Київ – 42, 01601