



УКРАЇНА

(19) **UA** (11) **96737** (13) **U**  
(51) МПК (2015.01)  
**A01B 79/02** (2006.01)  
**A01C 7/00**

ДЕРЖАВНА СЛУЖБА  
ІНТЕЛЕКТУАЛЬНОЇ  
ВЛАСНОСТІ  
УКРАЇНИ

**(12) ОПИС ДО ПАТЕНТУ НА КОРИСНУ МОДЕЛЬ**

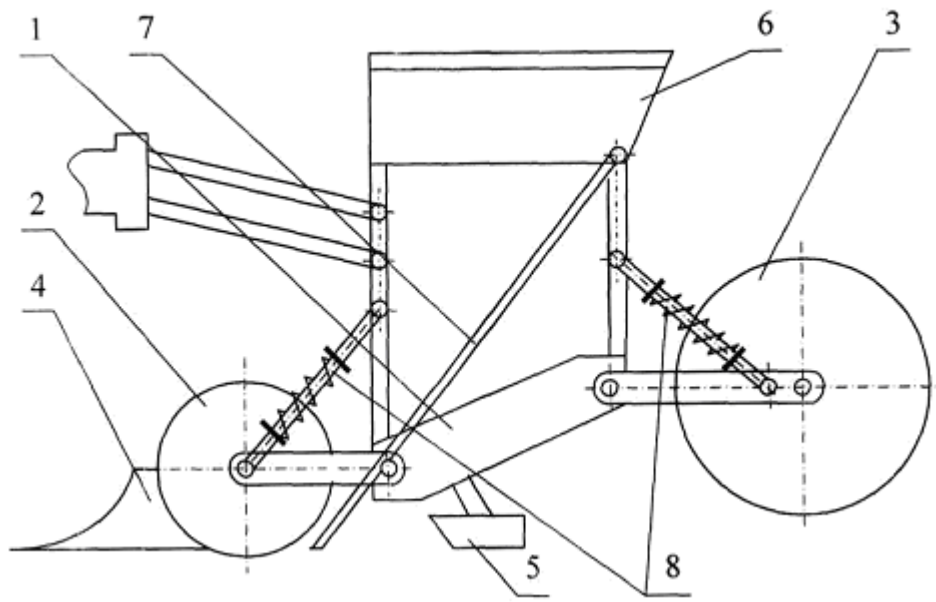
<p>(21) Номер заявки: <b>u 2014 10394</b></p> <p>(22) Дата подання заявки: <b>22.09.2014</b></p> <p>(24) Дата, з якої є чинними права на корисну модель: <b>10.02.2015</b></p> <p>(46) Публікація відомостей про видачу патенту: <b>10.02.2015, Бюл.№ 3</b></p>	<p>(72) Винахідник(и): <b>Дзядикевич Юрій Володимирович (UA), Розум Руслан Іванович (UA), Буряк Микола Васильович (UA), Вітровий Андрій Орестович (UA)</b></p> <p>(73) Власник(и): <b>Дзядикевич Юрій Володимирович, пр. С. Бандери, 96, кв. 216, м. Тернопіль, 46013 (UA), Розум Руслан Іванович, вул. Громницького, 7, кв. 61, м. Тернопіль, 46000 (UA), Буряк Микола Васильович, вул. Л. Курбаса, 9-а, кв. 14, м. Тернопіль, 46000 (UA), Вітровий Андрій Орестович, вул. Чумацька, 13, м. Тернопіль, 46009 (UA)</b></p>
---	--

**(54) ПРИСТРІЙ ДЛЯ ПОСІВУ ОВОЧЕВИХ КУЛЬТУР**

**(57) Реферат:**

Пристрій для посіву овочевих культур містить раму з опорними колесами, бункер з насіннєпроводом, сошник. Переднє опорне колесо встановлено за сошником із можливістю ущільнення ґрунту в борозні перед посівом насіння, а заднє опорне колесо встановлено вище переднього опорного колеса із можливістю ущільнення верхнього шару ґрунту над борозною.

**UA 96737 U**



Корисна модель належить до сільського господарства, зокрема до пристроїв для посіву овочевих культур.

Відомий пристрій для посіву овочевих культур [патент України на корисну модель № 24868, МПК А01В 79/02, А01С 7/00, бюл. № 10, 2007 р.], що містить раму посівної секції з опорними колесами, бункер з насіннепроводом, сошник.

Недоліком такого пристрою є створення несприятливих умов для сходів насіння.

В основу корисної моделі поставлена задача вдосконалення пристрою для посіву овочевих культур шляхом зміни конструкції, що дозволяє створити сприятливі умови для сходів овочевих культур, які мають дрібне насіння, і таким чином підвищується урожайність овочевих культур.

Поставлена задача вирішується тим, що пристрій для посіву овочевих культур, що містить раму з опорними колесами, бункер з насіннепроводом, сошник, згідно з корисною моделлю, переднє опорне колесо встановлено за сошником із можливістю ущільнення ґрунту в борозні перед посівом насіння, а заднє опорне колесо встановлено вище переднього опорного колеса з можливістю ущільнення верхнього шару ґрунту над борозною, причому опорні колеса взаємозв'язані між собою системою штанг та пружин із можливістю рівномірного ущільнення ґрунту.

Пристрій для посіву овочевих культур зображений на кресленні.

Пристрій для посіву овочевих культур містить раму 1 з опорними переднім 2 і заднім 3 колесами, сошник 4, борознозакривач 5, бункер 6 з насіннепроводом 7, систему штанг та пружин 8.

Пристрій для посіву овочевих культур працює наступним чином.

Спочатку проводиться передпосівний обробіток ґрунту відомими способами.

При русі пристрою сошник 4 під гострим кутом входить у ґрунт і утворює борозну для посіву насіння. Розташоване за сошником 4 переднє опорне колесо 2 ущільнює ґрунт борозни.

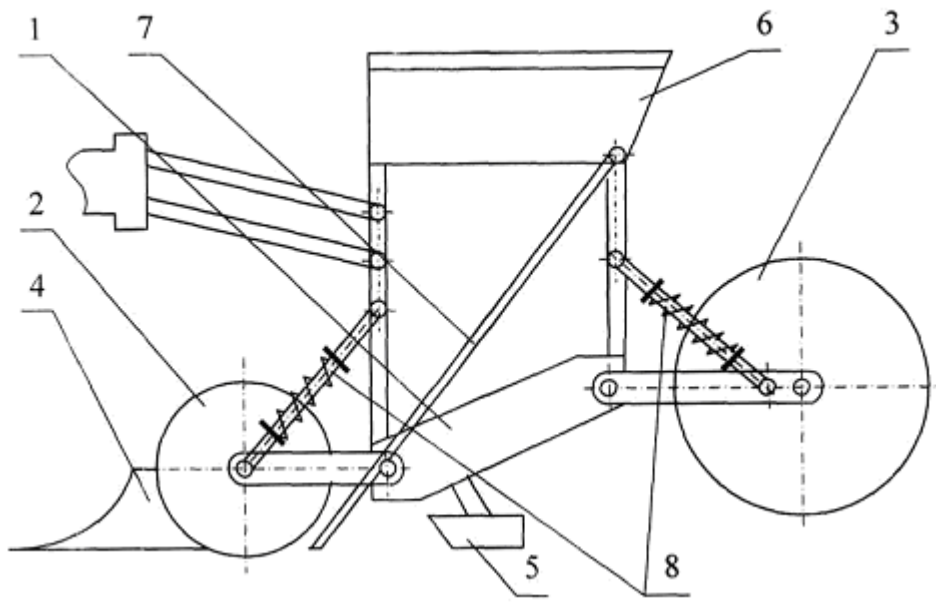
Позитивним чинником посіву овочевих культур, які мають дрібне насіння є те, що перед посівом насіння змішують із вологим піском (орієнтовно вологість становить 30-50 %) у співвідношенні насіння і піску 1:2. Суміш насіння з вологим піском із бункера 6 по насіннепроводу 7 подається в борозну, де рівномірно розташовується. Борознозакривач 5, що розташований перед заднім опорним колесом 3, ущільнює ґрунт над борозною з висіяним насінням, причому заднє опорне колесо 3 розташоване вище переднього опорного колеса 2. Опорні колеса 2 та 3 взаємозв'язані між собою системою штанг та пружин 8 із можливістю рівномірного ущільнення ґрунту.

Запропонований пристрій для посіву овочевих культур і технологія ущільнення ґрунту в борозні перед внесенням насіння та після загортання насіння шаром ґрунту дозволяє створити для сходів насіння сприятливий мікроклімат, а також значно збільшити урожайність овочевих культур.

#### ФОРМУЛА КОРИСНОЇ МОДЕЛІ

1. Пристрій для посіву овочевих культур, що містить раму з опорними колесами, бункер з насіннепроводом, сошник, який **відрізняється** тим, що переднє опорне колесо встановлено за сошником із можливістю ущільнення ґрунту в борозні перед посівом насіння, а заднє опорне колесо встановлено вище переднього опорного колеса із можливістю ущільнення верхнього шару ґрунту над борозною.

2. Пристрій для посіву овочевих культур за п. 1, який **відрізняється** тим, що опорні колеса взаємозв'язані між собою системою штанг та пружин із можливістю рівномірного ущільнення ґрунту.



---

Комп'ютерна верстка М. Мацело

---

Державна служба інтелектуальної власності України, вул. Урицького, 45, м. Київ, МСП, 03680, Україна

---

ДП "Український інститут промислової власності", вул. Глазунова, 1, м. Київ – 42, 01601