



УКРАЇНА

(19) **UA** (11) **108266** (13) **U**
(51) МПК (2016.01)
A01C 5/00

ДЕРЖАВНА СЛУЖБА
ІНТЕЛЕКТУАЛЬНОЇ
ВЛАСНОСТІ
УКРАЇНИ

(12) ОПИС ДО ПАТЕНТУ НА КОРИСНУ МОДЕЛЬ

<p>(21) Номер заявки: u 2016 00392</p> <p>(22) Дата подання заявки: 18.01.2016</p> <p>(24) Дата, з якої є чинними права на корисну модель: 11.07.2016</p> <p>(46) Публікація відомостей про видачу патенту: 11.07.2016, Бюл.№ 13</p>	<p>(72) Винахідник(и): Розум Володимир Микитович (UA), Розум Руслан Іванович (UA), Розум Ігор Володимирович (UA), Буряк Микола Васильович (UA)</p> <p>(73) Власник(и): Розум Володимир Микитович, вул. Героїв Крут, 5, кв. 47, м. Тернопіль, 46011 (UA)</p>
--	---

(54) СПОСІБ ВИРОЩУВАННЯ РОСЛИН

(57) Реферат:

Спосіб вирощування рослин включає формування ямок для посадки рослин ямкоформуєчим пристроєм, висаджування посадкового матеріалу в ґрунт, догляд за рослинами. Ямки під посадковий матеріал формують в нескопаному ґрунті, посадковий матеріал вносять на дно ямки та накривають тонким шаром ґрунту, не заповнюючи повністю ямку. Підживлення рослин поживними речовинами здійснюють безпосередньо в ямку з посадковим матеріалом.

UA 108266 U

Корисна модель належить до галузі сільського господарства, а саме до обробки ґрунту та вирощування рослин, і може використовуватись на городніх та дачних ділянках, а також у малих і середніх фермерських господарствах.

5 Відомий спосіб вирощування рослин, що включає підготовку ґрунту під посадку рослин шляхом скопування ґрунту, формування грядок, ямок або рівчака для внесення насіння, розсади або коренебульбоплодів (цибуля - саджанка, картопля), догляд за рослинами (внесення поживних речовин) тощо [1, 2].

Недоліком відомого способу є великі трудовитрати на скопування ґрунту та формування грядок, низький коефіцієнт використання поживних речовин.

10 В основу корисної моделі поставлена задача вдосконалення способу вирощування рослин шляхом формування ямок для посадкового матеріалу без скопування ґрунту, тобто твердому ґрунті, що дозволить значно спростити спосіб вирощування рослин за рахунок зменшення трудовитрат та здійснювати безпосереднє пряме кореневе живлення рослин поживними речовинами.

15 Поставлена задача вирішується тим, що у способі вирощування рослин, що включає формування ямок для посадки рослин ямкоформуючим пристроєм, висаджування посадкового матеріалу в ґрунт, догляд за рослинами, згідно з корисною моделлю, ямки під посадковий матеріал формують в нескопаному ґрунті, посадковий матеріал вносять на дно ямки та накривають тонким шаром ґрунту, не заповнюючи повністю ямку, причому підживлення рослин поживними речовинами здійснюють безпосередньо в ямку з посадковим матеріалом.

20 Перед посадкою насіння, розсади або коренебульбоплодів ґрунт не скопують, тобто не розпушують. ґрунт зберігає свою вологу, поживні речовини, мікробіоту, повітряні канали і капіляри, по яких здійснюється рух повітря і вологи до коренів рослин. Крім цього, здійснюється безпосереднє пряме кореневе живлення рослин поживними речовинами за рахунок збереження частини незаповненої ґрунтом ямки для посадкового матеріалу.

25 Запропонований спосіб зображений на кресленні, де 1 - ямка в ґрунті, 2 - посадковий матеріал, 3 - тонкий шар ґрунту.

Здійснюють запропонований спосіб наступним чином.

30 Перед посадкою (насіння, розсади, коренебульбоплодів тощо) формують ямки 1 під посадковий матеріал 2 за допомогою ямкоформуючого пристрою для посадки городини.

В отримані ямки 1 вносять посадковий матеріал 2, який накривають тонким шаром ґрунту 3, причому повністю ямки не заповнюють.

35 Незаповнена ґрунтом частина ямки 1 залишається для того, щоб при догляді за рослинами проводити безпосереднє пряме кореневе живлення рослин поживними речовинами. Таке живлення рослин поживними речовинами здійснюють декілька разів, по мірі необхідності при догляді за рослинами.

40 Запропонований спосіб дозволяє значно зменшити трудовитрати при догляді за рослинами (не потрібно скопувати ґрунт), поживні речовини безпосередньо попадають до коренів посадкового матеріалу, а не розпилюються або змиваються дощем з поверхні ґрунту, що дозволяє підвищити урожайність рослин.

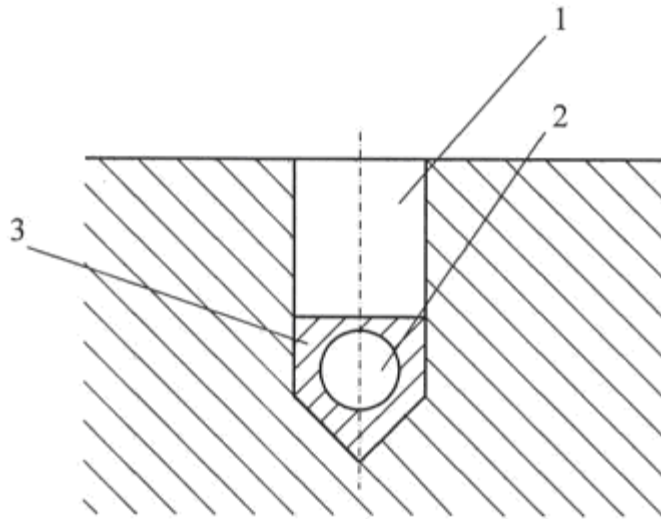
Джерела інформації:

1. Довідник по овочівництву / Л.М. Шульгіна, Г.Л. Бондаренко, О.М. Склярєвський - К.: "Урожай". - 216 с.

45 2. Супутник агронома: довідник / Є.М. Білецький, М.А. Бобров, С.Ю. Булігін - Харків: ХНАУ, 2010. - 256 с.

ФОРМУЛА КОРИСНОЇ МОДЕЛІ

50 Спосіб вирощування рослин, що включає формування ямок для посадки рослин ямкоформуючим пристроєм, висаджування посадкового матеріалу в ґрунт, догляд за рослинами, який **відрізняється** тим, що ямки під посадковий матеріал формують в нескопаному ґрунті, посадковий матеріал вносять на дно ямки та накривають тонким шаром ґрунту, не заповнюючи повністю ямку, причому підживлення рослин поживними речовинами здійснюють безпосередньо в ямку з посадковим матеріалом.



Комп'ютерна верстка Л. Ціхановська

Державна служба інтелектуальної власності України, вул. Василя Липківського, 45, м. Київ, МСП, 03680, Україна

ДП "Український інститут інтелектуальної власності", вул. Глазунова, 1, м. Київ – 42, 01601