



УКРАЇНА

(19) UA (11) 22232 (13) A

(51)6 A 01 D 23/02, 23/06

ДЕРЖАВНЕ
ПАТЕНТНЕ
ВІДОМСТВО

ОПИС ДО ПАТЕНТУ НА ВІНАХІД

без проведення експертизи по суті
на підставі Постанови Верховної Ради України
№ 3769-ХІІ від 23 ХІІ 1993 р

Публікується
в редакції заявника

(54) ГИЧКОЗБИРАЛЬНА МАШИНА

1

(21) 95041918

(22) 25.04.95

(24) 30.06.98

(46) 30.06.98. Бюл. № 3

(72) Синій Сергій Васильович, Хайліс Гедаль Абрамович, Хелемендик Микола Михайлович, Гевко Роман Богданович, Мартиненко Володимир Якимович, Рибак Тимофій Іванович, Підгурський Микола Іванович, Козіброда Ярослав Іванович, Безпальок Андрій Петрович

(73) Акціонерне товариство "Тернопільський комбайновий завод" (АТ "ТекЗ")

(57) 1. Гичкозбиральна машина, яка складається з рами, копіюючих коліс, ведучого і веденого вертикальних шківів, охоплених нескінченним еластичним полотном з розташованими на зовнішній поверхні ножами, а до нижніх поверхонь шківів прикріплені очисні елементи, яка відрізняється тим, що між ведучим і веденим шківями роз-

2

ташовані підтримуючі шківви, до нижніх поверхонь яких прикріплені очисні елементи, причому підтримуючі шківви контактують з внутрішньою поверхнею нескінченного еластичного полотна.

2. Гичкозбиральна машина за п. 1, яка відрізняється тим, що підтримуючі шківви одночасно контактують з внутрішньою поверхнею еластичного полотна діаметрально протилежними поверхнями.

3. Гичкозбиральна машина за п. 1, яка відрізняється тим, що підтримуючі шківви мають менші від ведучого чи веденого шківів діаметри і взаємодіють з однією гілкою еластичного полотна.

4. Гичкозбиральна машина за п. 1, яка відрізняється тим, що осі обертання підтримуючих шківів зміщені в різні сторони відносно площини, що проходить через осі обертання ведучого і веденого шківів.

Винахід відноситься до галузі сільськогосподарського машинобудування і може бути застосований для зрізання і транспортування гички.

Відомий гичковидальючий пристрій [Авт. св. СРСР № 588944, кл. А 01 D 23/02, 1978. Бюл. № 3], який складається з вертикального валу з диском, до нижньої поверхні якого прикріплені очисні елементи (аналог). Недоліком відомого пристрою є складність конструкції і неможливість суміщення про-

цесу зрізання гички і очищення головок коренеплодів в одному робочому органі.

Також відома гичкозбиральна машина [Патент Данії № 142931, кл. А 01 D 23/06, 23/04, 02 03.81], яка складається з рами, копіюючих коліс, ведучого і веденого вертикальних шківів, на яких розташоване еластичне полотно з ножами, похилого щитка, кут нахилу якого направлений в сторону протилежну напрямку руху машини (прототип).

(19) UA (11) 22232 (13) A

Недоліком відомої гичкозбиральної машини є відсутність суміщення процесу зрізання гички і очищення головок коренеплодів в одному робочому органі.

В основу винаходу покладена задача 5 вдосконалення гичкозбиральної машини, в якій розташування підтримуючих шківів між ведучим і веденим шківями, на нижній поверхні яких закріплені очисні елементи, забезпечує одночасне зрізання, 10 транспортування гички і очищення головок коренеплодів в зоні обертання еластичного полотна і за рахунок цього спрощується конструкція машини, зменшуються її габаритні розміри, металомісткість і енерговитрати. 15

Поставлена задача вирішується тим, що в гичкозбиральній машині, що складається з копіюючих коліс, ведучого і веденого вертикальних шківів, охоплених нескінченим еластичним полотном з розташованими на 20 зовнішній поверхні ножами, а до нижніх поверхонь шківів прикріплені очисні елементи, згідно винаходу вводиться те, що між ведучим і веденим шківями розташовані підтримуючі шківви, до нижніх поверхонь яких прикріплені очисні елементи, причому 25 підтримуючі шківви контактують з внутрішньою поверхнею нескінченного еластичного полотна.

Суттєві ознаки, викладені в п. 1 формули 30 винаходу, направлені на спрощення конструкції гичкозбиральної машини і виконання процесів зрізування, транспортування гички і доочищення головок коренеплодів одним пристроєм.

Гичкозбиральна машина зображена на фіг. 1, на фіг. 2 – вигляд по А на фіг. 1, на фіг. 3, 4 5 – розрізи по Б–Б.

Гичкозбиральна машина складається з 40 рами 1, опорних коліс 2, веденого 3 та ведучого 4 шківів. На шківвах розташоване еластичне полотно 5. До полотна кріпляться

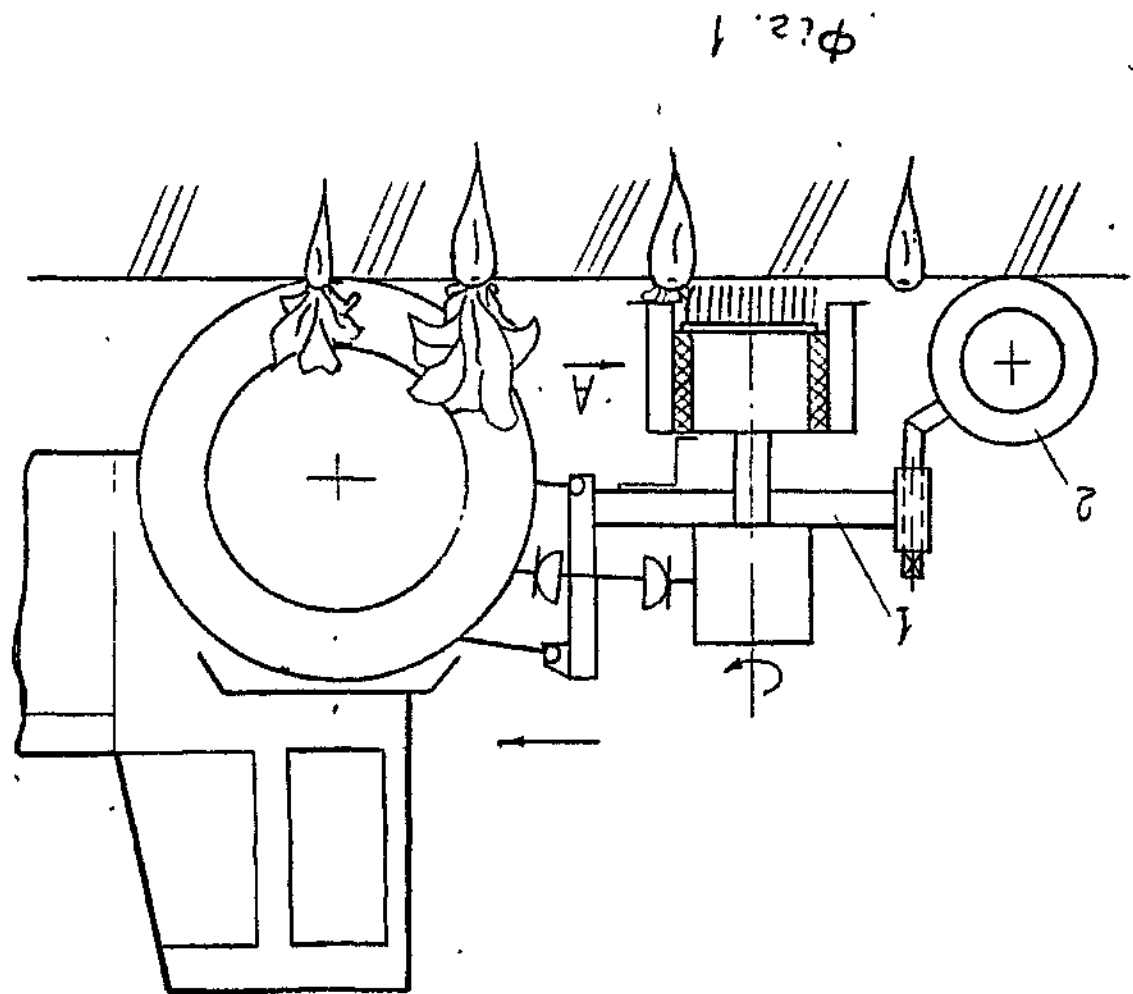
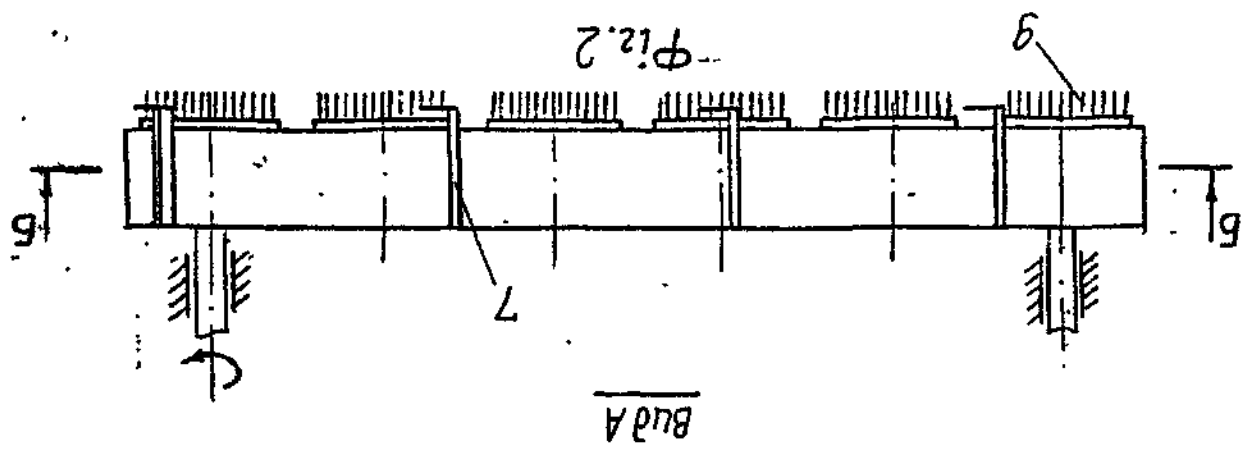
ножі 6, з якими жорстко зв'язані активізуючі пластини 7. Між ведучим 4 і веденим 3 шківвами напроти рядків коренеплодів розташовані підтримуючі шківви 8, до нижніх поверхонь яких прикріплені очисні елементи 9. Підтримуючі шківви можуть бути виконані різного діаметру і з різними схемами розташування фіг. 3 – фіг. 5.

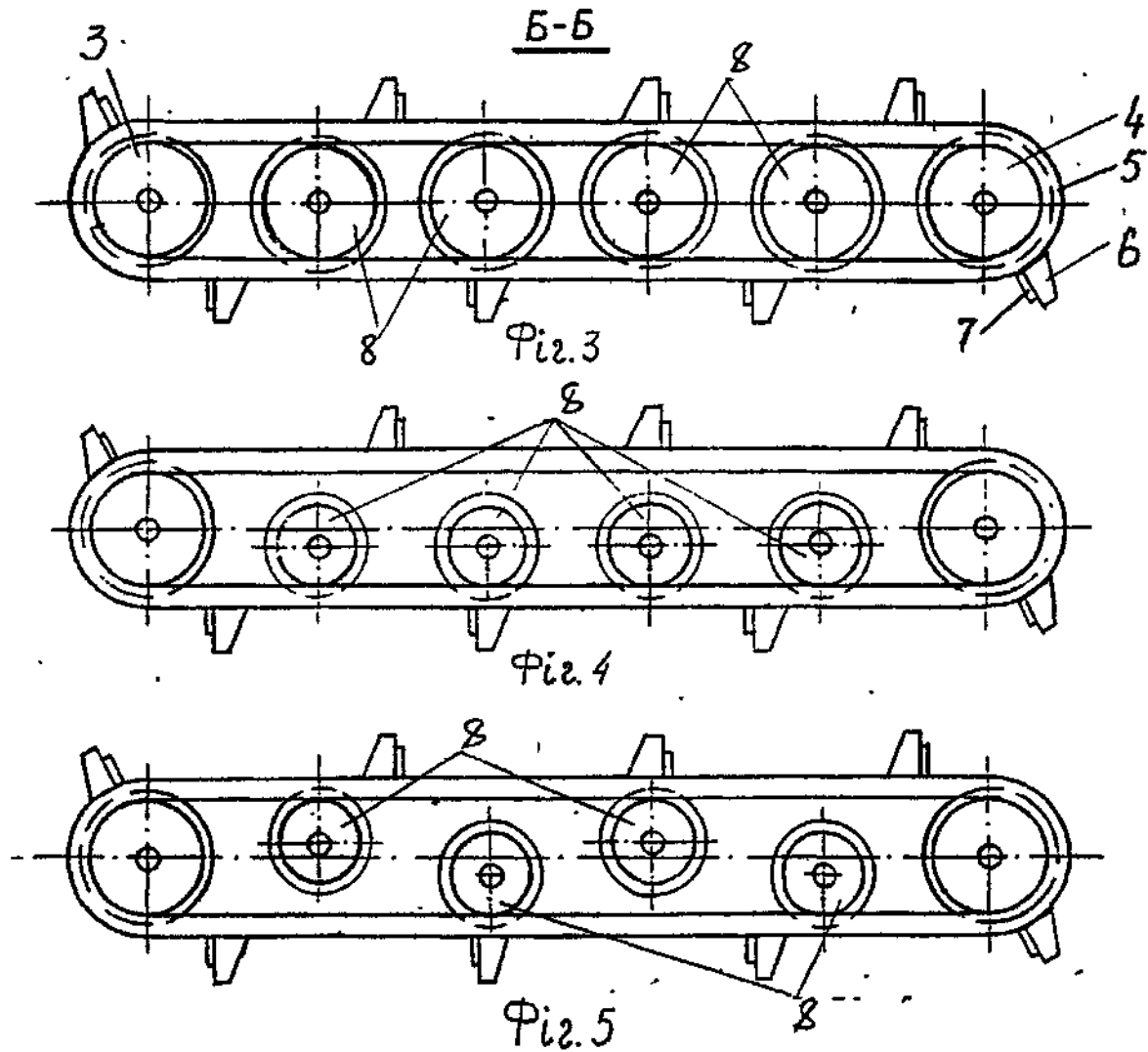
Працює гичкозбиральна машина таким чином. 10

При переміщенні машини по рядках коренеплодів еластичне полотно 5, обертаючись навколо шківів 3, 4, за допомогою ножів 6 зрізає гичку, яка транспортується в зону вивантаження активізуючими пластинами 7. Гичка може завантажуватись на транспортні засоби за допомогою транспортерів (на рисунку не зображені) або розкидатись на зібрану частину поля.

Очисні елементи 9, які прикріплені до нижніх поверхонь шківів, обертаючись виконують доочищення головок коренеплодів від залишків гички. Підтримуючі шківви 8 (по п. 2 формули винаходу) виконують функцію підтримки полотна 5 в процесі роботи. Розташування підтримуючих шківів по п. 3, 4 формули винаходу забезпечує як підтримку полотна, так і його натяг.

Запропонована конструкція гичкозбиральної машини дозволяє виконувати процес зрізання гички і доочищення головок коренеплодів від її залишків в зоні обертання еластичного полотна, що характеризує конструктивну компактність машини і відповідно її невисоку металомісткість. Основною суттю винаходу є використання підтримуючих шківів, які приводяться в рух за допомогою еластичного полотна, одночасно натягуючи і підтримуючи його, а кріплення до їх нижніх поверхонь очисних елементів забезпечує очищення коренів.





Упорядник

Техред М.Калемеш

Коректор М.Самборська

Замовлення 4477

Тираж

Підписне

Державне патентне відомство України,
254655, ГСП, Київ-53, Львівська пл., 8

Відкрите акціонерне товариство "Патент", м. Ужгород, вул.Гагаріна, 101