

## ГИЧКОЗБИРАЛЬНА МАШИНА

Винахід відноситься до галузі сільськогосподарського машинобудування і може бути застосований для зрізання і транспортування гички.

Відома гичкозбиральна машина (А.С.СРСР N1655337, МКВ б АОІД 23/02, Бюл. N22, 1991р.), що містить раму з опорними колесами, на якій між боковими щитками вертикально встановлені багатозахідні вертикальні шнеки із заточеними торцевими кромками, а в зоні вивантаження гички розташований поперечний транспортер. Аналог.

Недоліком такої гичкозбиральної машини є втрати гички під час її збирання, а також значна кількість зв'язаної з коренеплодами гички, в зв'язку з відсутністю доочисника.

Також відома гичкозбиральна машина (А.С.СРСР N1822647, МКВ б АОІД 23/02, Бюл. N23, 1993р.), що містить опорні колеса, раму, на якій між переднім та заднім боковими щитками вертикально встановлені гичкозрізувальні шнеки із заточеними торцевими кромками. Прототип.

Недоліком такої гичкозбиральної машини є втрати гички в рядках при її боковому транспортуванні, а також значна кількість зв'язаної з коренеплодами гички, в зв'язку з відсутністю доочисника.

В основу винаходу покладена задача вдосконалення гичкозбиральної машини, в якій введенням еластичного доочисника та похилої направляючої пластини між заднім щитком та доочисником забезпечується направлення залишків гички з очищених коренеплодів в зону транспортування вертикальними шнеками і за рахунок цього зменшується вміст гички в купі зібраних коренеплодів, що знижує затрати праці на додаткове очищення коренеплодів на цукрових заводах.

Поставлена задача досягається за рахунок того, що в гичкозбиральній машині, що містить опорні колеса, раму, на якій між переднім та заднім боковими щитками вертикально встановлені багатозахідні гичкозрізувальні шнеки Із заточеними торцевими кромками, згідно винаходу вводиться те, що відстань від переднього щитка до вертикальних шнеків є більшою ніж відстань до них від заднього щитка, а позаду вертикальних гичкозрізувальних шнеків встановлений еластичний доочищувач, причому до заднього щитка в напрямку доочисника закріплена похила направляюча пластина, яка розташована в площині, утвореній між торцями переднього і заднього бокових щитків.

Суттєві ознаки формули винаходу направлені на зменшення за лишків гички на коренеплодах і в міжряддях при видаленні гички машиною.

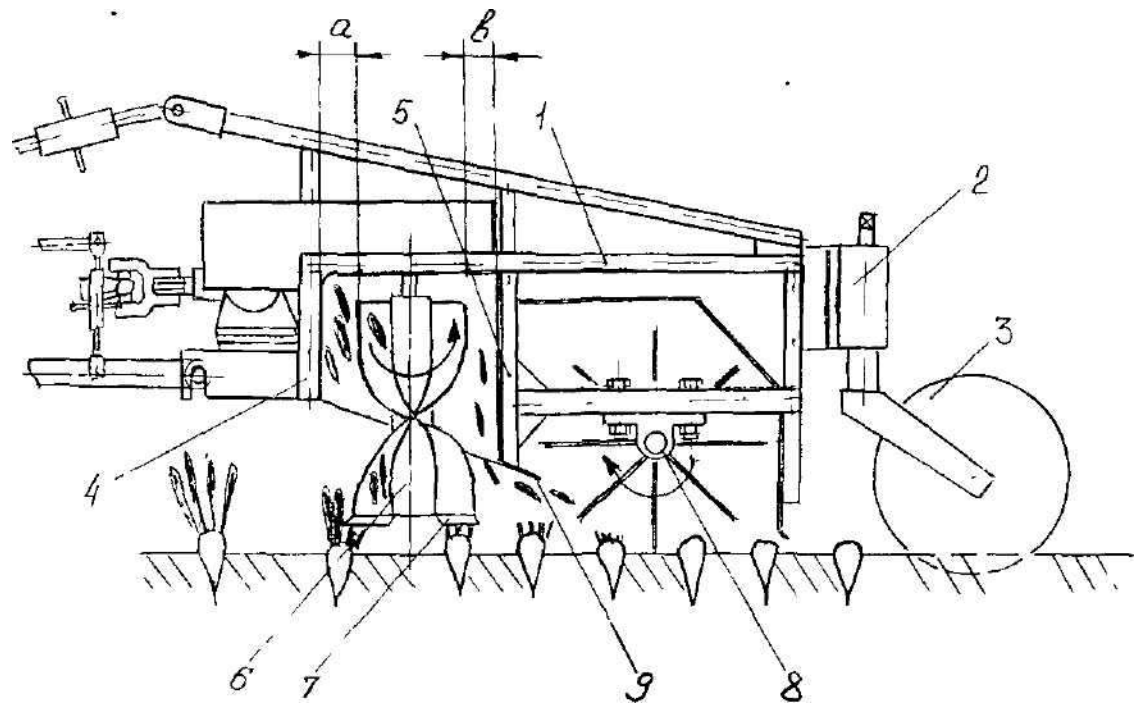
(фіг.)

Гичкозбиральна машина зображенандрисуккуЛ Вона містить раму і із закріпленими в стойках 2 опорними колесами 3. На рамі і між переднім 4 та заднім 5 боковими щитками вертикально встановлені багатозахідні гичкозрізувальні шнеки 6 із заточеними торцевими кромками 7. Відстань "а" від переднього щитка 4 до вертикальних шнеків 6 є більшою ніж відстань "в" до них від заднього щитка 5, Позаду вертикальних гичкозрізувальних шнеків 6 встановлений горизонтальний еластичний доочищувальний вал 8 (з еластичними очисними елементами). До заднього щитка 5 в напрямку доочисного валу 8 закріплена направляюча похила пластина 9, яка розташована в площині, утвореній між торцями переднього 4 і заднього 5 бокових щитків.

Гичкозбиральна машина працює наступним чином» В процесі обертання робочих органів 6 і 8 та переміщення машини вздовж рядків коренеплодів, гичкозрізувальні шнеки 6 торцевими кромками 7 зрізають гичку і витками піднімають її у вертикальному напрямку, а далі по щитку 4 транспортують гичку в боковому напрямку. При попаданні гички на щиток 5 гичка переміщається в сторону проти-

лежну до зони вивантаження, а далі переводиться на передній читок 4 і транспортується в зону вивантаження. Процес зрізання 1 транспортування аналогічний до прототипу. Оскільки основна маса гички перемічається в просторі між шнеками 6 і переднім читком 4 то відповідно зазор "а" повинен бути більшим ніж відстань "в" між заднім читком і шнеками 6, що представляє одну з основних суттєвих ознак винаходу. Введення в конструкцію гичкозбиральної мавини доочисувального валу 8 забезпечує збирання залишків гички з голівок коренеплодів і їх направлення в технологічну зону шнеків 6. Цьому сприяє направляюча пластина 9, яка виконана похилою і розташована в площині торців читків 4 і 5. Доочисувальний вал 8 також направляє в технологічну зону шнеків 6 втрачену при транспортуванні шнеками гичку.

*Фу/коьдирольна машина*



*PS,*