

Коренезбиральна машина»

Винахід відноситься до галузі сільськогосподарського машинобудування, а саме до машин для збирання коренеплодів цукрових буряків

Відома коренезбиральна машина (а.с.СРСР № П97578, МІІК АОІД 27/ (М, бюл. № 4вД985р,)), що містить раму, на якій закріплені керовані та ведучі колеса, послідовно розташовані *викошний* та очисний пристрої, поздовжній транспортер, бункер і вивантажувальний поперечний транспортер, а попереду на рамі послідовно встановлені кабіна та двигун» Аналог_в

Недоліком такої коренезбиральної машини є нерівномірність заповнення коренеплодами бункера, що зменшує продуктивність машини, в зв'язку з частими зупинками машини для вивантаження бункера.

Також відома сільськогосподарська збиральна машина (а.с.СРСР Ш5830І£, ШК АОІД 27/04, *бтЖ* 29, І9Ь0р.), що містить раму, на якій закріплені керовані та ведучі колеса, послідовно розташовані *викот* та очисний пристрої, поздовжній транспортер, бункер і вивантажувальний поперечний транспортер, а попереду на рамі послідовно встановлені кабіна та двигун. Прототип.

Недоліком такої коренезбиральної машини є нерівномірність заповнення коренеплодами бункера, що зменшує продуктивність машини, в зв'язку з частими зупинками машини для вивантаження бункера₀

В основу винаходу покладена задача вдосконалення коренезбиральної машини, в якій розташуванням над бункером шнекового валюта похилого обмежувального клапану забезпечується рівномірне заповнення бункера коренеплодами по всьому об'єму і за рахунок цього підвищується продуктивність коренезбиральної машини

Поставлена задача досягається за рахунок того, що в коренезби-

ральній машині, що містить раму, на якій закріплені керовані та ведучі колеса, послідовно розташовані викод^п та очисний пристрої, поздовжній транспортер, поперечний транспортер та бункер, а спереду на рамі послідовно встановлені кабіна та двигун, згідно винаходу вводиться те, що по 'центру над бункером встановлений шнековий вал, гвинтові витки якого, зі сторони очисного пристрою, переходять в бітерні лопатки, площина яких розташована паралельно до осі обертання шнекового вала» а по всій ширині бункера над бітерними лопатками шарнірно встановлений похилий обмежувальний клапан, який підтиснутий пружиною в сторону шнекового вала.

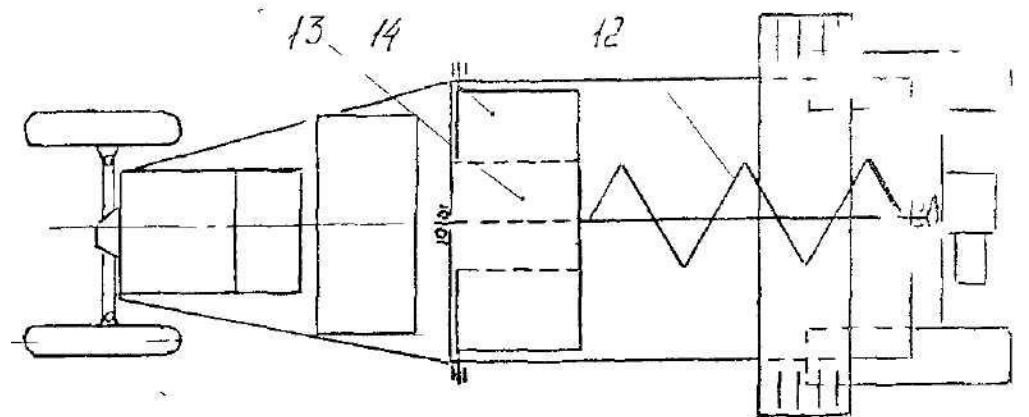
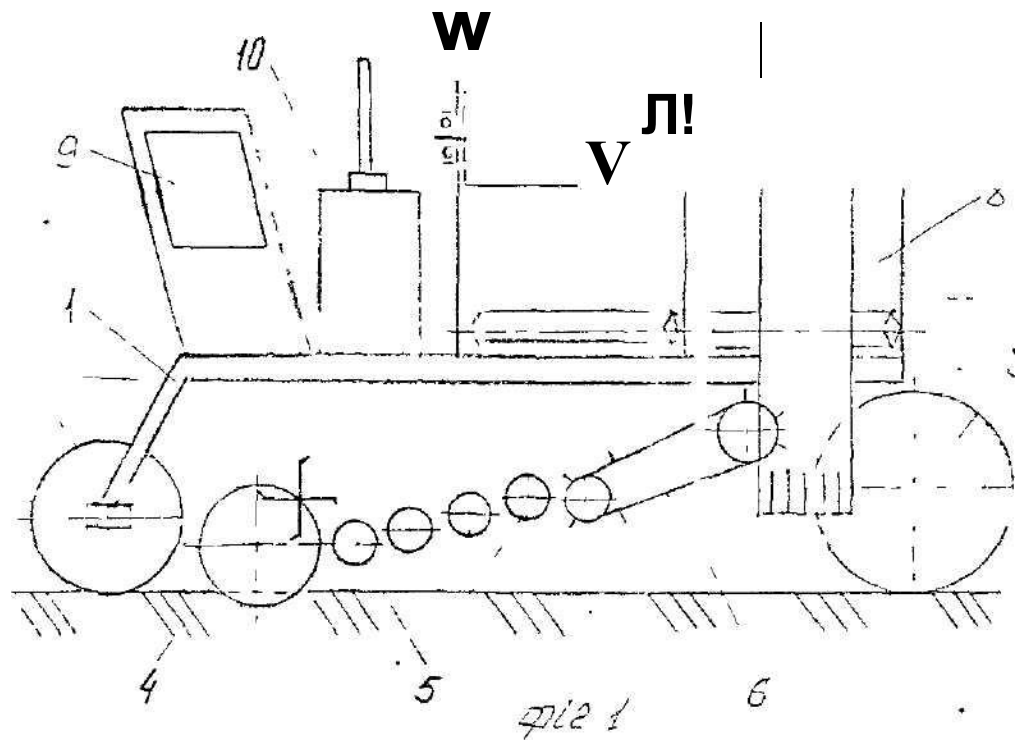
Корене збиральна машина зображена на фіг.1, фіг.2 - вигляд на корекезбиральську машину зверху.

Машина містить раму I, на якій закріплені керовані 2 та ведучі колеса 3. За керваними колесами 2 послідовно розташовані *вшотхним*-та очисний 5 пристрої, поздовжній - транспортер 6, поперечний транспортер 7 та бункер 8*. Спереді на рамі I послідовно встановлюють кабіна 9 та двигун 10. По центри над бункером 8 встановлений шнековий вал II, гвинтові витки 12 якого, зі сторони очисного пристрою 5, переходять в бітерні лопатки 13, площина яких розташована паралельно до осі обертання шнекового вала. II* По всій ширині бункера 8 над бітерними лопатками I3 шарнірно встановлений похилий обмежувальний клапан 14, який підтиснутий пружиною 15 в сторону шнекового вала- II.

Працює коренезбиральна машина наступним чином. При II переміщенні вздовж рядків коренеплодів, коренеплоди витягуються з ґрун¹ *викопним* пристроєм 4, а на очисному 5 відбувається їх очищення від землі і рослинних залишок. Далі коренеплоди попадають на поздовжній транспортер £, звідки переводяться на поперечний транспортер, який завантажує їх в бункер 8. При наповненні бункера 8 вмикають шнековий вал II, який переміщує коренеплоди в поздовжньому напрямі бункера 8.

Для уникнення пошкоджень коренеплодів і їх рівномірного розташування в поперечному напрямку зі сторони очисного пристрою 5 гвинтові вити 12 переходять в бітерні лопатки 13. У випадку коли бункер повністю заповнюється коренеплодами, бітерні лопатки 13 перемішують коренеплоди в поперечному напрямку, що призводить до провороту у вертикальний напрямок похилого обмежувального клапану 14 і відповідно деформації пружини 15.

Похилий обмежувальний клапан 14 з однієї сторони забезпечує невинесання коренеплодів з наповненого бункера 8, а з іншої сторони сигналізує комбайнеру про заповнення коренеплодами бункера 8.



>W

1М. К ал а/

19 :

Р С Г

97, 1. ^

1. 1? 11

11 / 7. S