



УКРАЇНА

(19) **UA** (11) **106088** (13) **U**
(51) МПК (2016.01)
B65G 33/00

ДЕРЖАВНА СЛУЖБА
ІНТЕЛЕКТУАЛЬНОЇ
ВЛАСНОСТІ
УКРАЇНИ

(12) ОПИС ДО ПАТЕНТУ НА КОРИСНУ МОДЕЛЬ

<p>(21) Номер заявки: u 2015 11452</p> <p>(22) Дата подання заявки: 20.11.2015</p> <p>(24) Дата, з якої є чинними права на корисну модель: 11.04.2016</p> <p>(46) Публікація відомостей про видачу патенту: 11.04.2016, Бюл.№ 7</p>	<p>(72) Винахідник(и): Гевко Роман Богданович (UA), Синій Сергій Васильович (UA), Ткаченко Ігор Григорович (UA), Варголяк Микола Ярославович (UA)</p> <p>(73) Власник(и): Гевко Роман Богданович, вул. І. Сірка, 10, кв. 4, м. Тернопіль, 46013 (UA), Синій Сергій Васильович, вул. Грабовського, 11, кв. 31, м. Луцьк, 43000 (UA), Ткаченко Ігор Григорович, вул. Вишнівецького, 2, кв. 47, м. Тернопіль, 46016 (UA), Варголяк Микола Ярославович, вул. Боженка, 31-а, м. Луцьк, 43000 (UA)</p>
---	---

(54) ЛАБОРАТОРНА УСТАНОВКА ДЛЯ ДОСЛІДЖЕННЯ СТУПЕНЯ ОЧИЩЕННЯ І ПОШКОДЖЕННЯ КОРЕНЕБУЛЬБОПЛОДІВ

(57) Реферат:

Лабораторна установка для дослідження ступеня очищення і пошкодження коренебульбоплодів містить раму, на якій з можливістю кутового та вертикального зміщення на піддрамах встановлені секція пруткового транспортера-очисника та секція бітерних очисних валів, завантажувальний бункер. Під секцією пруткового транспортера-очисника та секцією бітерних очисних валів на рамі розташовані поперечні лотки для відбору від сепарованих домішок. Кутовий зазор між центральною віссю барабана пруткового транспортера-очисника в зоні вивантаження коренебульбоплодів та центральною віссю першого бітерного очисного вала може змінюватись за рахунок використання різних отворів, які виконані на стійці та підрамі, а осьовий зазор - за рахунок кронштейна з отворами. Над прутковим транспортером-очисником та секцією бітерних очисних валів встановлені вертикальні та похилі еластичні екрани. Для відбору очищених коренебульбоплодів в зоні вивантаження бітерних очисних валів розташована еластична ємність з можливістю вертикального переміщення та фіксації її задньої частини на вертикальному кронштейні.

UA 106088 U

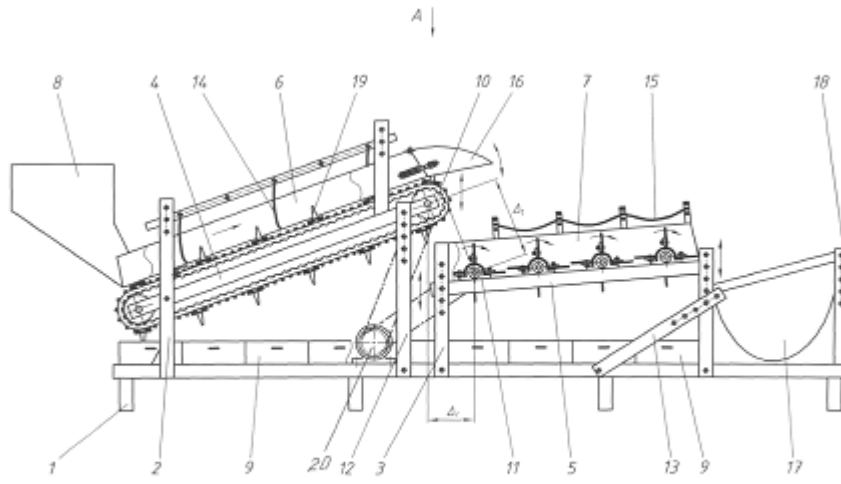


Fig. 1

Корисна модель належить до сільськогосподарського машинобудування і може бути використана для дослідження характеристик очисних робочих органів коренебульбозбиральних машин.

5 Відомий стенд для дослідження очисних робочих органів коренебульбоплодів (патент України на корисну модель № 79083, кл. МПК В65G 33/00, бюл. № 7, 10.04.2013 р.), що містить раму, секцію пруткового транспортера-очисника та секцію бітерних очисних валів, завантажувальний бункер, поперечні лотки для відбору відсепарованих домішок.

10 Основний недолік стенда для дослідження очисних робочих органів коренебульбоплодів - обмежені технологічні можливості при визначенні їх конструктивних, кінематичних і технологічних параметрів.

15 В основу корисної моделі поставлена задача вдосконалення лабораторної установки для дослідження ступеня очищення і пошкодження коренебульбоплодів шляхом зміни конструкції, що дозволить всебічно проаналізувати вплив конструктивних, кінематичних і технологічних параметрів очисних робочих органів на якісні показники очищення коренебульбоплодів від домішок ґрунту та рослинних решток при мінімальних пошкодженнях продукту очищення.

20 Поставлена задача вирішується тим, що у лабораторній установці для дослідження ступеня очищення і пошкодження коренебульбоплодів, що містить раму, на якій з можливістю кутового та вертикального зміщення на підрамах встановлені секція пруткового транспортера-очисника та секція бітерних очисних валів, завантажувальний бункер, причому під секцією пруткового транспортера-очисника та секцією бітерних очисних валів на рамі розташовані поперечні лотки для відбору відсепарованих домішок, згідно з корисною моделлю вводиться те, що кутовий зазор між центральною віссю барабана пруткового транспортера-очисника в зоні вивантаження коренебульбоплодів та центральною віссю першого бітерного очисного вала може змінюватись за рахунок використання різних отворів, які виконані на стійці та підрамі, а осьовий зазор - за рахунок кронштейна з отворами, причому над прутковим транспортером-очисником та секцією бітерних очисних валів встановлені вертикальні та похилі еластичні екрани, а для відбору очищених коренебульбоплодів в зоні вивантаження бітерних очисних валів розташована еластична ємність з можливістю вертикального переміщення та фіксації її задньої частини на вертикальному кронштейні.

30 Лабораторна установка для дослідження ступеня очищення і пошкодження коренебульбоплодів зображена на фіг. 1 - загальний вигляд, фіг. 2 - вигляд по А на фіг. 1.

35 Лабораторна установка для дослідження ступеня очищення і пошкодження коренебульбоплодів містить раму 1, на якій з можливістю кутового та вертикального зміщення на підрамах 2 і 3 встановлені секція пруткового транспортера-очисника 4 та секція бітерних очисних валів 5. Бокові поверхні пруткового транспортера-очисника 4 та секція бітерних очисних валів 5 відповідно обмежені щитками 6 і 7. В зоні завантаження коренебульбоплодів встановлено бункер 8, причому під секцією пруткового транспортера-очисника 4 та секцією бітерних очисних валів 5 на рамі 1 розташовані поперечні лотки 9 для відбору відсепарованих домішок.

40 Кутовий зазор Δ_1 між центральною віссю барабана 10 пруткового транспортера-очисника 4 в зоні вивантаження коренебульбоплодів та центральною віссю першого бітерного очисного вала 11 може змінюватись за рахунок використання різних отворів, які виконані на стійці 12 та підрамі 3, а осьовий зазор Δ_2 - за рахунок кронштейна з отворами 13.

45 Над прутковим транспортером-очисником 4 та секцією бітерних очисних валів 5 відповідно встановлені вертикальні 14 та похилі 15 еластичні екрани.

В зоні переходу коренебульбоплодів з пруткового транспортера-очисника 4 на бітерні очисні вали 5 встановлений підпружинений екран 16 з можливістю зміни початкового кутового положення.

50 Для відбору очищених коренебульбоплодів в зоні вивантаження бітерних очисних валів 5 розташована еластична ємність 17 з можливістю вертикального переміщення та фіксації її задньої частини на вертикальному кронштейні 18.

На прутковому транспортері-очиснику 4 при дослідженні процесу транспортування та очищення коренеплодів цукрових буряків можуть кріпитись змінні скребки 19.

55 Привід робочих органів здійснюється за допомогою ланцюгових передач від електродвигуна 20.

Експериментальні дослідження на лабораторній установці проводяться з метою встановлення оптимальних конструктивних, кінематичних і технологічних параметрів робочих органів, які забезпечать якісне очищення коренебульбоплодів від домішок ґрунту та рослинних решток при мінімальних пошкодженнях продукту очищення.

При проведенні досліджень ворох коренебульбоплодів завантажується у бункер 8, який в подальшому транспортується і очищується транспортером-очисником 4 та секцією бітерних очисних валів 5.

5 Бокові поверхні пруткового транспортера-очисника 4 та секція бітерних очисних валів 5 відповідно обмежені щитками 6 і 7, які забезпечують спрямування вороху в технологічних руслах очисників.

Відсепаровані домішки просипаються на поперечні лотки 9, зважуванням яких визначаються ті зони робочих органів, які забезпечують максимальне очищення коренебульбоплодів.

10 Зміною кутового зазору Δ_1 між центральною віссю барабана 10 пруткового транспортера-очисника 4 в зоні вивантаження коренебульбоплодів та центральною віссю першого бітерного очисного вала 11, який регулюється за рахунок використання різних отворів, що виконані на стійці 12 та підрамі 3, а також осьового зазору Δ_2 - за рахунок кронштейна з отворами 13, встановлюються їх оптимальні значення для забезпечення якісного очищення коренебульбоплодів, а також зменшення ступеня їх пошкодження.

15 Для забезпечення якісного виконання технологічного процесу над прутковим транспортером-очисником 4 та секцією бітерних очисних валів 5 відповідно встановлені вертикальні 14 та похилі 15 еластичні екрани. Їх вплив на процес очищення визначається зміною конструктивних параметрів, жорсткості екранів, а також зміною їх положення відносно робочої поверхні очисників.

20 В зоні переходу коренебульбоплодів з пруткового транспортера-очисника 4 на бітерні очисні вали 5 встановлений підпружинений екран 16 з можливістю зміни початкового кутового положення для встановлення впливу його параметрів на процес очищення.

25 Для відбору очищених коренебульбоплодів в зоні вивантаження бітерних очисних валів 5 розташована еластична ємність 17 з можливістю вертикального переміщення та фіксації її задньої частини на вертикальному кронштейні 18. Таке регулювання положення задньої частини еластичної ємності дозволить зменшити пошкодження коренебульбоплодів при їх виході із зони очищення.

30 При дослідженні процесу очищення картоплі застосовується пруткове полотно без скребків, а при дослідженні процесу очищення коренеплодів цукрових буряків на прутковому транспортері-очиснику 4 кріпляться змінні скребки 19.

Привід робочих органів здійснюється за допомогою ланцюгових передач від електродвигуна 20, який закріплено на рамі 1.

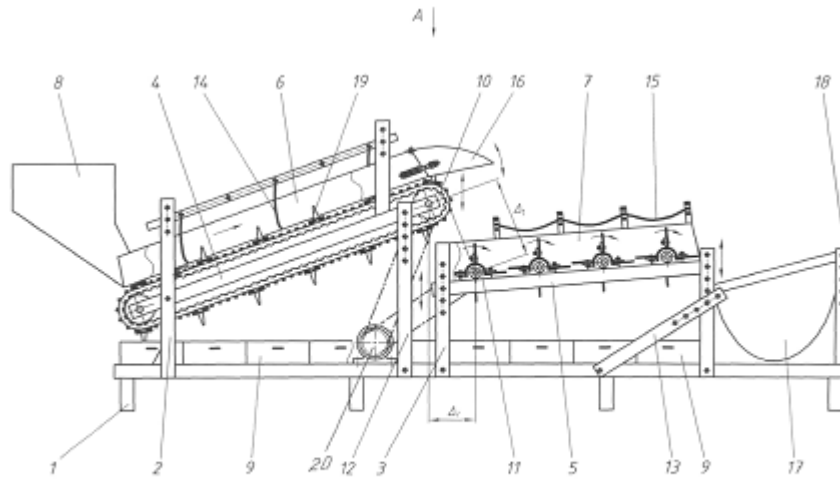
35 Запропонована конструкція лабораторної установки для дослідження ступеня очищення і пошкодження коренебульбоплодів дозволяє всебічно проаналізувати вплив конструктивних, кінематичних і технологічних параметрів очисних робочих органів на якісні показники виконання ними технологічного процесу.

ФОРМУЛА КОРИСНОЇ МОДЕЛІ

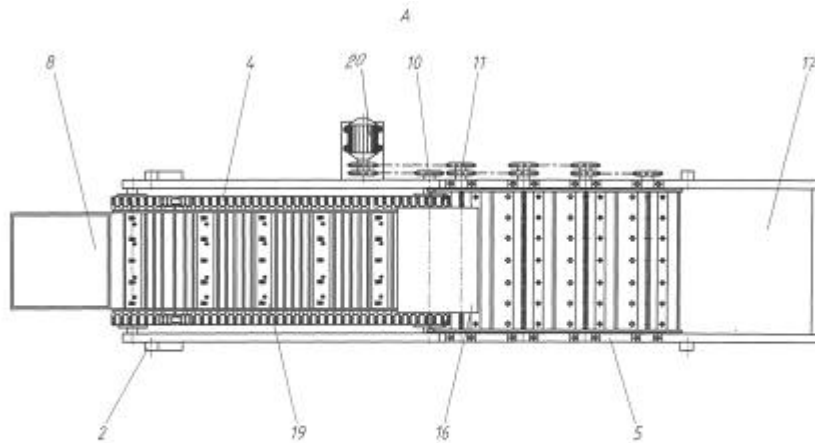
40 Лабораторна установка для дослідження ступеня очищення і пошкодження коренебульбоплодів, що містить раму, на якій з можливістю кутового та вертикального зміщення на підрамах встановлені секція пруткового транспортера-очисника та секція бітерних очисних валів, завантажувальний бункер, причому під секцією пруткового транспортера-очисника та секцією бітерних очисних валів на рамі розташовані поперечні лотки для відбору

45 від сепарованих домішок, яка **відрізняється** тим, що кутовий зазор між центральною віссю барабана пруткового транспортера-очисника в зоні вивантаження коренебульбоплодів та центральною віссю першого бітерного очисного вала може змінюватись за рахунок використання різних отворів, які виконані на стійці та підрамі, а осьовий зазор - за рахунок кронштейна з отворами, причому над прутковим транспортером-очисником та секцією бітерних

50 очисних валів встановлені вертикальні та похилі еластичні екрани, а для відбору очищених коренебульбоплодів в зоні вивантаження бітерних очисних валів розташована еластична ємність з можливістю вертикального переміщення та фіксації її задньої частини на вертикальному кронштейні.



Фиг. 1



Фиг. 2

Комп'ютерна верстка І. Скворцова

Державна служба інтелектуальної власності України, вул. Василя Липківського, 45, м. Київ, МСП, 03680, Україна

ДП "Український інститут інтелектуальної власності", вул. Глазунова, 1, м. Київ – 42, 01601