



УКРАЇНА

(19) **UA** (11) **119858** (13) **U**  
(51) МПК (2017.01)  
**A01G 9/00**  
**A01G 9/14** (2006.01)

МІНІСТЕРСТВО  
ЕКОНОМІЧНОГО  
РОЗВИТКУ І ТОРГІВЛІ  
УКРАЇНИ

**(12) ОПИС ДО ПАТЕНТУ НА КОРИСНУ МОДЕЛЬ**

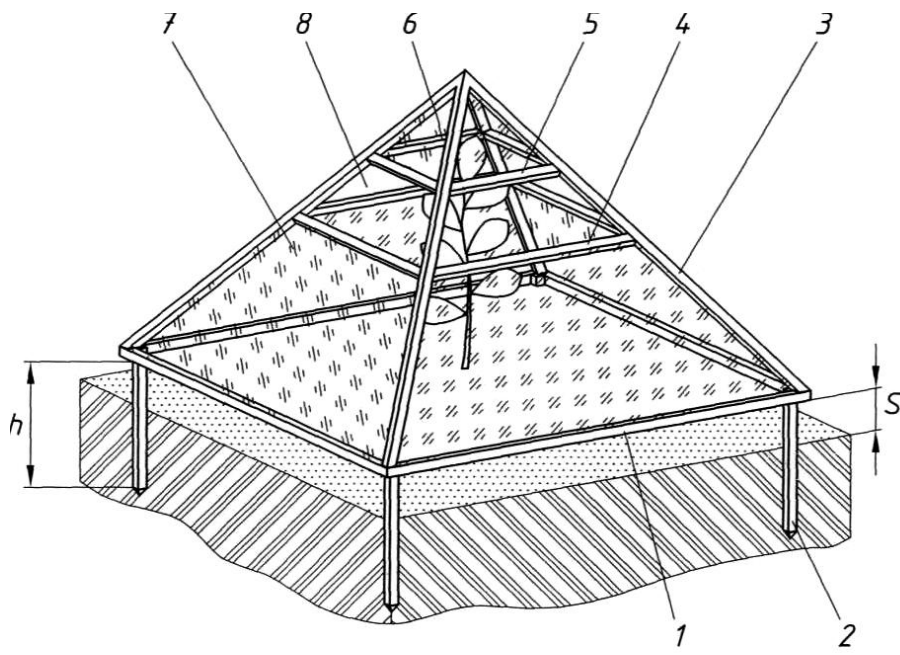
<p>(21) Номер заявки: <b>u 2017 04156</b></p> <p>(22) Дата подання заявки: <b>26.04.2017</b></p> <p>(24) Дата, з якої є чинними права на корисну модель: <b>10.10.2017</b></p> <p>(46) Публікація відомостей про видачу патенту: <b>10.10.2017, Бюл.№ 19</b></p>	<p>(72) Винахідник(и): <b>Гевко Роман Богданович (UA), Дзядикевич Юрій Володимирович (UA), Корсунь Ярослав Петрович (UA), Ткаченко Ігор Григорович (UA), Петров Валентин Михайлович (UA), Градовий Василь Васильович (UA)</b></p> <p>(73) Власник(и): <b>Гевко Роман Богданович,</b> вул. І. Сірка, 10, кв. 4, м. Тернопіль, 46020 (UA), <b>Дзядикевич Юрій Володимирович,</b> пр. С. Бандери, 96, кв. 216, м. Тернопіль, 46013 (UA), <b>Корсунь Ярослав Петрович,</b> вул. Боженова, 48, м. Рівне, 33000 (UA), <b>Ткаченко Ігор Григорович,</b> вул. Вишнівецького, 2, кв. 47, м. Тернопіль, 46016 (UA), <b>Петров Валентин Михайлович,</b> вул. Лескова, 2, м. Рівне, 33000 (UA), <b>Градовий Василь Васильович,</b> с. Звиняч, Чортківський р-н, Тернопільська обл., 48510 (UA)</p>
--	--

**(54) ВЕНТИЛЬОВАНА МІНІ-ТЕПЛИЦЯ ДЛЯ ВИРОЩУВАННЯ РОЗСАДИ**

**(57) Реферат:**

Вентильована міні-теплиця для вирощування розсади містить основу, яка розташована над поверхнею ґрунту та виконана у вигляді квадрата, по боках якого закріплені ніжки, а до основи кріпляться трикутноподібні бокові грані із світлопроникними огорожувальними елементами, що утворюють піраміду. Кожна з трикутноподібних бокових граней у верхній частині виконана з двома горизонтальними перемичками. При цьому нижні частини трикутноподібних бокових граней, які охоплені основою та більшою перемичкою, та верхня частина трикутноподібних бокових граней від меншої перемички до вершини піраміди мають світлопроникні огорожувальні елементи, а частина трикутноподібних бокових граней, яка розташована між горизонтальними перемичками виконана без світлопроникних огорожувальних елементів.

UA 119858 U



Корисна модель належить до вирощування саджанців садових, лісових та декоративних рослин, для їх більш інтенсивного розвитку на початку вегетаційного періоду.

Відомий спосіб вирощування лісових насаджень, який включає що після висаджування садивного матеріалу в ґрунт зверху рослини накривають переносною чотиригранною пустотілою пірамідою, причому бокові грані піраміди обгортають світлопроникним матеріалом, таким чином формують зрізану піраміду з можливістю вільного доступу повітря та вологи до рослин через відкритий отвір піраміди [патент України на корисну модель № 108056, МПК А01G 23/00, 13/02, опубл. Бюл. № 12, 2016 р.]. Аналог.

Недоліком такої теплиці є те, що верхня її частина виконана пустотілою, тобто пірамідальна теплиця має зрізану форму, тобто порушується сам ефект концентрації енергії для інтенсивного розвитку рослин.

Також відома переносна теплиця, що містить основу, на якій розташовані трикутноподібні бокові грані, що утворюють піраміду із світлопроникними огорожувальними елементами, причому у їх верхній частині виконані вікна [патент України на корисну модель № 93305, МПК А01G 9/00, опубл. Бюл. № 18, 2014р.].

Недоліком такої теплиці є те, що вікна, які виконані у їх верхній частині світлопроникних огорожувальних елементів, ні на чому не закріплені, а тому є ненадійними в процесі експлуатації теплиці.

В основу корисної моделі поставлена задача вдосконалення конструкції вентилярованої міні-теплиці для вирощування розсади шляхом її виконання з вентиляційними вікнами у верхній частині бокових трикутноподібних граней, що дозволяє здійснювати більш ефективно та інтенсивне вирощування розсади.

Поставлена задача вирішується тим, що у вентилязованій міні-теплиці для вирощування розсади, що містить основу, яка розташована над поверхнею ґрунту та виконана у вигляді квадрата, по боках якого закріплені ніжки, а до основи кріпляться трикутноподібні бокові грані із світлопроникними огорожувальними елементами, що утворюють піраміду, згідно з корисною моделлю, кожна з трикутноподібних бокових граней у верхній частині виконана з двома горизонтальними перемичками, причому нижні частини трикутноподібних бокових граней, які охоплені основою та більшою перемичкою, та верхня частина трикутноподібних бокових граней від меншої перемички до вершини піраміди мають світлопроникні огорожувальні елементи, а частина трикутноподібних бокових граней, яка розташована між горизонтальними перемичками, виконана у вигляді вікон без світлопроникних огорожувальних елементів.

Вентильована міні-теплиця для вирощування розсади зображена на кресленні. Вона містить основу 1, яка розташована над поверхнею ґрунту із зазором  $S$  та виконана у вигляді квадрата, по боках якого закріплені ніжки 2. До основи кріпляться трикутноподібні бокові грані 3.

Кожна з трикутноподібних бокових граней 3 у верхній частині виконана з двома горизонтальними перемичками 4 і 5, причому нижні частини трикутноподібних бокових граней, які охоплені основою 1 та більшою перемичкою 4, а також верхня частина трикутноподібних бокових граней 3 від меншої перемички 5 до вершини піраміди мають світлопроникні огорожувальні елементи 6 і 7. Частина трикутноподібних бокових граней 3, яка розташована між горизонтальними перемичками 4 і 5 виконана у вигляді вікон 8 без світлопроникних огорожувальних елементів.

При вирощуванні розсади в ґрунті, її накривають вентиляваною міні-теплицею зверху, основа 1 якої розташована над поверхнею ґрунту із зазором  $S$ . Для використання пірамідальної теплиці як акумулятора космічної енергії її необхідно виготовляти з неметалічних матеріалів, зберігати пропорції правильних пірамід (наприклад піраміди Хеопса), а також зорієнтувати ребрами основи згідно зі сторонами світу.

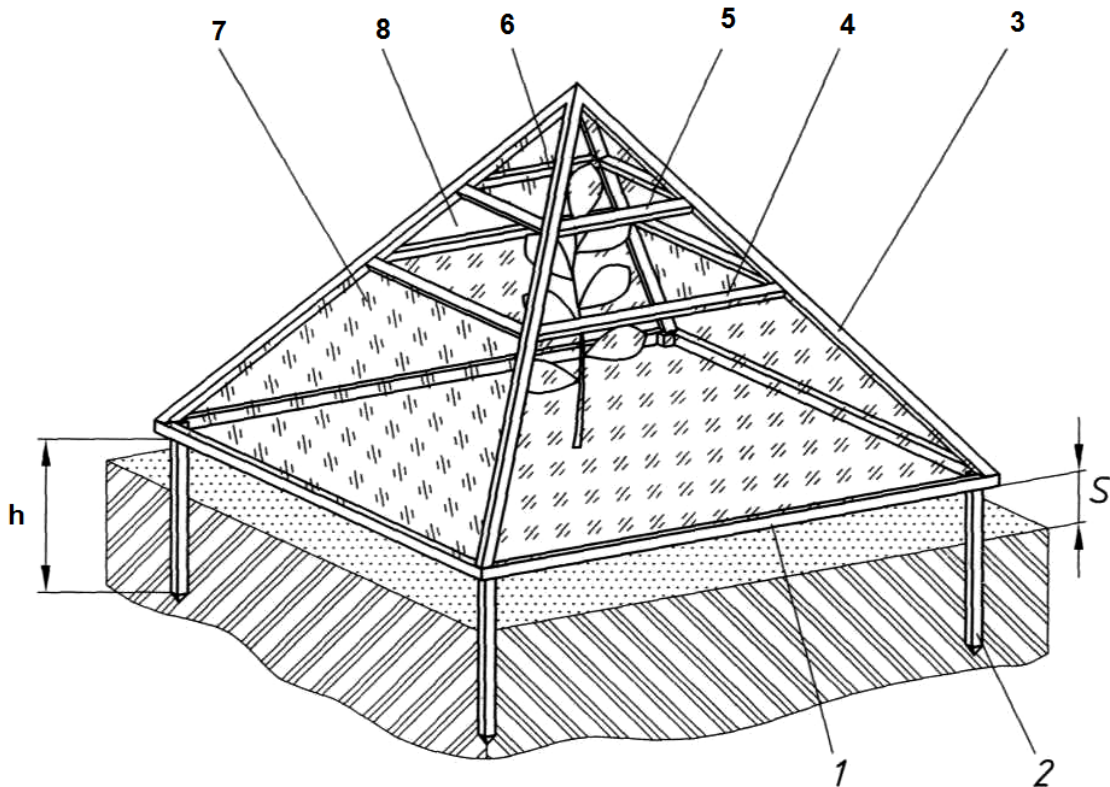
Фіксують міні-теплицю у ґрунті, за допомогою ніжок 4, з довжиною  $h$  на певний вегетаційний період. Довжина ніжок  $h$  з урахуванням зазору  $S$  повинна забезпечити надійну фіксацію теплиці в ґрунті.

За рахунок того, що основа теплиці розташована над поверхнею ґрунту з зазором  $S$ , а також виконанням вікон 8 у верхній частині піраміди, забезпечується активне вентилявання простору в міні-теплиці, а зазор між горизонтальними перемичками 4 і 5 сприяє рівномірному попаданню вологи навколо рослини, коли випадають опади.

Запропонована корисної моделі дозволяє здійснювати більш ефективно та інтенсивне вирощування розсади.

ФОРМУЛА КОРИСНОЇ МОДЕЛІ

Вентильована міні-теплиця для вирощування розсади, що містить основу, яка розташована над поверхнею ґрунту та виконана у вигляді квадрата, по боках якого закріплені ніжки, а до основи кріпляться трикутноподібні бокові грані із світлопроникними огорожувальними елементами, що утворюють піраміду, яка **відрізняється** тим, що кожна з трикутноподібних бокових граней у верхній частині виконана з двома горизонтальними перемичками, причому нижні частини трикутноподібних бокових граней, які охоплені основою та більшою перемичкою, та верхня частина трикутноподібних бокових граней від меншої перемички до вершини піраміди мають світлопроникні огорожувальні елементи, а частина трикутноподібних бокових граней, яка розташована між горизонтальними перемичками виконана без світлопроникних огорожувальних елементів.



Комп'ютерна верстка А. Крижанівський

Міністерство економічного розвитку і торгівлі України, вул. М. Грушевського, 12/2, м. Київ, 01008, Україна

ДП "Український інститут інтелектуальної власності", вул. Глазунова, 1, м. Київ – 42, 01601