

УДК 631.358.42

<sup>1</sup>Р.Б. Гевко, д.т.н., професор<sup>1</sup>А.О. Вігровий, к.т.н.<sup>1</sup>М.Р. Гевко<sup>2</sup>М.Б. Клендій, к.т.н.

## ВДОСКОНАЛЕННЯ КОНСТРУКЦІЇ ТА ОБҐРУНТУВАННЯ ПАРАМЕТРІВ СЕКЦІЙНОГО ШАРНІРНОГО РОБОЧОГО ОРГАНУ ГНУЧКОГО ГВИНТОВОГО КОНВЕЄРА

<sup>1</sup>Тернопільський національний економічний університет, gb-gevko@ukr.net<sup>2</sup>Бережанський агротехнічний інститут Національного аграрного університету

*У статті представлено вдосконалену конструкцію секційного шарнірно з'єданого гвинтового робочого органу з покращеними експлуатаційними показниками, та проведено теоретичне обґрунтування його раціональних конструктивно-технологічних параметрів*

### Вступ

Транспортування сипких матеріалів по криволінійних трасах гнучкими гвинтовими конвеєрами забезпечує високу мобільність і продуктивність виконання різних технологічних операцій. Важливою перевагою таких транспортних засобів є вільне (без опор) розташування робочої спіралі в гнучкому кожусі. В процесі транспортування, при частоті обертання робочого органу понад 450 об/хв сипкий матеріал від дії відцентрових сил практично рівномірно розташовується по периферії внутрішньої поверхні гнучкого кожуха, що забезпечує самоцентрування робочої спіралі та можливість переміщення вантажу по криволінійних трасах.

### Аналіз досліджень і публікацій

Порівняльний аналіз процесів роботи суцільних (витих на ребро смугових спіралей) і секційних (шарнірно або пружно з'єднаних гвинтових секцій) робочих органів показав, що суцільні спіралі шнеків можуть ефективно працювати лише на значних радіусах кривини технологічних магістралей. При утворенні локальних згинів магістралей, радіус розташування яких не перевищує 0,5м, внаслідок виникнення знакозмінних циклічних навантажень такі робочі органи швидко руйнуються.

Секційні гвинтові робочі органи у порівнянні з суцільними суттєво конструктивно ускладнені однак їх експлуатаційні показники є значно вищими. Проте для серійного впровадження конвеєрів з такими робочими органами у виробництво необхідно вирішити ряд технічних проблем для підвищення їх експлуатаційних показників.

Аналіз існуючих конструкцій шарнірних секційних гвинтових робочих органів [1; 2; 3] дозволив виявити їх основні недоліки:

- розташування поворотних осей сусідніх секцій в різних площинах, що призводить до підвищених вібрацій в процесі обертання робочого органу;
- підвищена матеріаломісткість елементів шарнірних з'єднань [3] або їх низька надійність в експлуатації [1; 2], яка пов'язана з високими контактними напруженнями в елементах зачеплення, а також наявність пружних вузлів стискання секцій, що ускладнює конструкцію робочого органу;
- складна технологія виготовлення секцій гвинтових смугових спіралей, що призводить до підвищення собівартості гвинтового конвеєра.

### Постановка завдання

З метою підвищення експлуатаційних показників гнучких гвинтових конвеєрів, які полягають у збільшенні ресурсу роботи технологічних органів та покращення їх ремонтоздатності необхідно розробити нову конструкцію секційного шарнірно з'єданого гвинтового робочого органу та обґрунтувати його раціональні параметри.

### Основний зміст

Загальна конструктивно-технологічна схема двомагістрального гнучкого гвинтового конвеєра полягає у приводі завантажувальної та вивантажувальної технологічних магістралей в зоні переважувального патрубку де здійснюється переведення сипкого матеріалу з однієї

магістралі на іншу. Гвинтові робочі органи розташовуються в еластичних кожухах, а їх привід, через передавальні механізми, здійснюється від електродвигуна або валу відбору потужності. Загальний вигляд компоновок гнучких гвинтових конвеєрів зображено на рис.1.

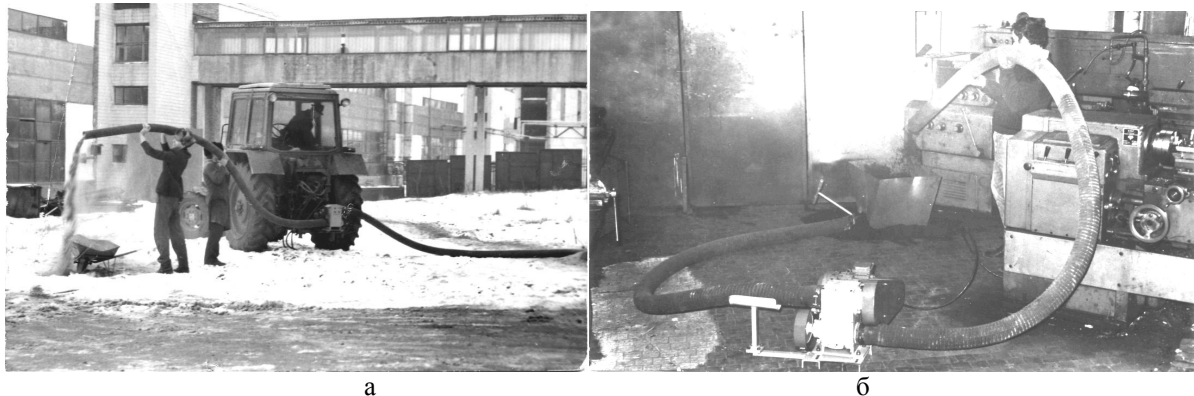


Рис.1. Загальний вигляд компоновок гнучких гвинтових конвеєрів:  
а – привід від валу відбору потужності трактора; б – привід від електродвигуна

Розроблений секційний шарнірний гвинтовий робочий орган зображено на рис.2 [4]. Він містить шарнірно зв'язані між собою секції гвинтових спіралей, які виконані у вигляді торцевих боковин 1, з'єднаних між собою стержнями 2, до яких жорстко закріплене гвинтове ребро 3. Торцеві боковини зв'язані між собою через радіальні пальці 4 і 8, що встановлені у проміжному елементі 6. Радіальні пальці розташовані в одній площині, один з яких виконано суцільним і розташовано в наскрізних отворах ступінчатих антифрикційних втулок 5, котрі своєю зовнішньою циліндричною поверхнею встановлені в наскрізних отворах осьових виступів 9 торцевих боковин, а внутрішньою торцевою поверхнею взаємодіють з виступами проміжного елемента. Друга пара радіальних пальців 8 розташована перпендикулярно до суцільного і однією стороною контактує з ним, а інша сторона встановлена в глухих отворах іншої пари ступінчатих антифрикційних втулок. По центру робочого органу суцільний палець жорстко закріплений до проміжного елемента.

Робочий орган працює наступним чином. В процесі обертання крутний момент передається через торцеві боковини на антифрикційні втулки, радіальний палець і проміжний елемент. З проміжного елемента крутний момент передається на пару радіальних пальців, антифрикційні втулки, а далі на осьові виступи сусідніх торцевих боковин.

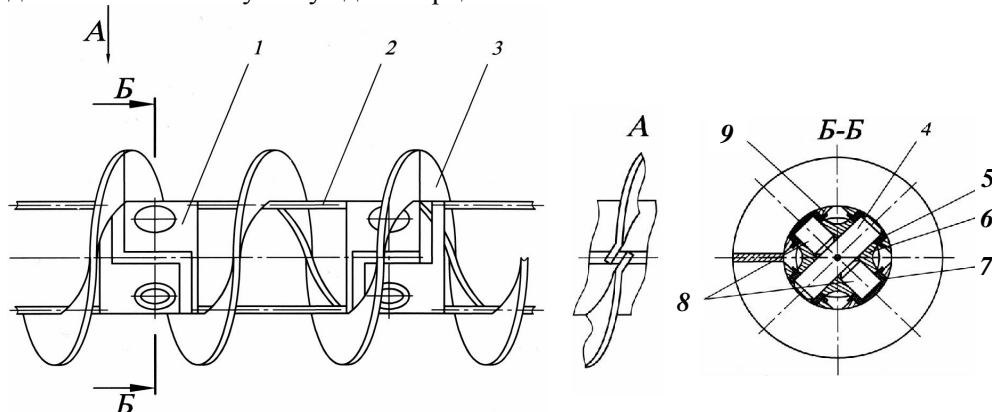


Рис.2. Конструктивна схема секційного шарнірного гвинтового робочого органу

В межах однієї секції крутний момент між торцевими боковинами передається за допомогою стержнів і закріплених до них, а також до торцевих боковин, гвинтового ребра.

При обертанні гвинтового робочого органу в еластичному кожусі на криволінійних трасах, радіальні пальці повертаються відносно антифрикційних втулок, забезпечуючи передачу крутного моменту. Наявність антифрикційних втулок зменшує зношення пар тертя, тим самим підвищується довговічність робочого органу.

Виконанням взаємно перпендикулярних шарнірних елементів у одній площині забезпечується перекривання поверхонь гвинтових ребер у поперечному напрямку (вид А на

рис.2), що дозволяє зменшити енерговитрати на виконання технологічного процесу, оскільки транспортований матеріал плавно переходить з одного гвинтового ребра на сусіднє.

Метою теоретичного розрахунку є встановлення взаємозв'язку між конструктивними параметрами шарнірного з'єднання гвинтових секцій та технологічним параметром робочої магістралі, а саме її мінімально допустимим радіусом кривизни.

Для цього звернемося до розрахункової схеми, яка зображена на рис. 3. На рис. 3а зображено розташування секцій в площині  $XOY$ , а на рис. 3б у взаємно перпендикулярній площині  $XOZ$ .

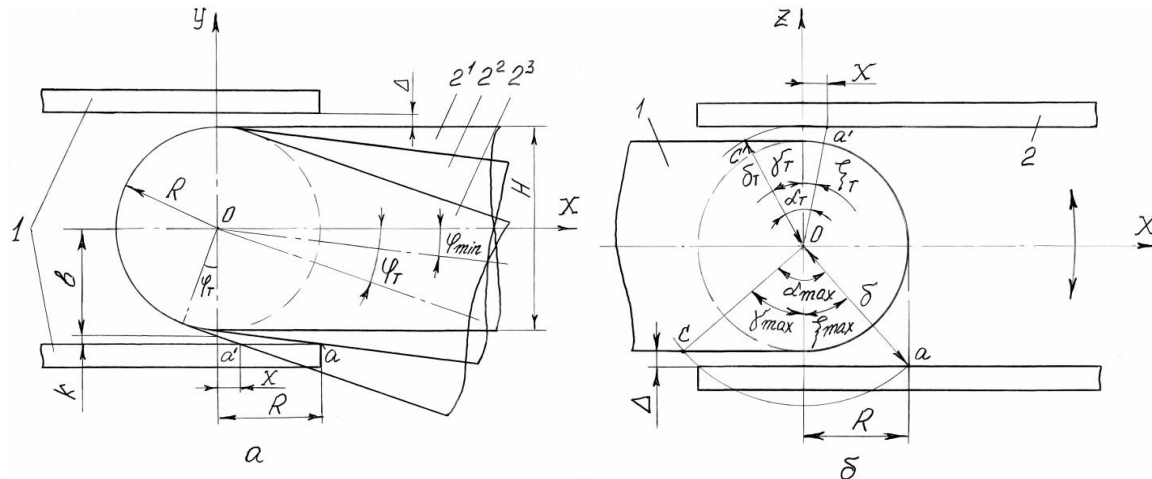


Рис. 3. Схема для розрахунку конструктивних параметрів шарнірного з'єднання

При розрахунках, виходячи з технологічності конструкції, прийнято, що каркас секцій виконано з двох плоских та паралельно розташованих пластин з шириною  $H$ , бокові поверхні яких виконано з радіусом  $R$ , при чому  $2R = H$ . Відстань від центру обертання секцій (т.  $O$ ) до країв пластин сусідніх секцій є однаковою і рівна  $R$ . Величина зазору при осьовому (початковому) розташуванні сусідніх секцій між їх пластинами рівна  $\Delta$ .

Першочергово, при проведенні розрахунків, визначимо граничні значення кутів повороту секцій, при яких відбувається взаємодія пластин, що, в свою чергу, обмежуватиме радіус кривизни технологічної магістралі.

Для цього, умовно, ліву секцію 1 встановимо нерухомо та перпендикулярно осі  $OY$  і паралельно осі  $OX$ . Праву секцію 2 спочатку повертатимемо в площині  $XOY$ , а далі в площині  $XOZ$ .

Спочатку визначимо мінімальний кут повороту  $\varphi_{min}$  (положення секції  $2^2$  відносно  $2^1$ ), при якому в проекції на площину  $XOY$  сусідні пластини перетинаються т. а.

$$\varphi_{min} = \arctg(\Delta/R). \tag{1}$$

Далі перейдемо до проекції  $XOZ$  (рис. 4б). Провертуючи пластини секції 2 відносно т.  $O$  за ходом годинникової стрілки т.  $a$  з радіусом повороту  $\delta$  перемістити в т.  $C$ , що буде відповідати реальному контакту секцій. Даний сектор повороту визначатиме максимально можливий кут повороту  $\alpha_{max}$  секцій в площині  $XOZ$  при встановленій величині  $\varphi_{min}$ .

Кут  $\alpha_{max}$  можна визначити як суму кутів  $\xi_{max}$  та  $\gamma_{max}$ .

Кут  $\xi_{max}$  визначається

$$\xi_{max} = \arctg\left(\frac{R}{R + \Delta}\right). \tag{2}$$

Для розрахунку  $\gamma_{max}$  попередньо визначаємо величину  $\delta$  (відстань  $oa$ )

$$\delta = \sqrt{2R^2 + 2R\Delta + \Delta^2}. \tag{3}$$

Тоді

$$\gamma_{max} = \arccos\left(\frac{R}{\sqrt{2R^2 + 2R\Delta + \Delta^2}}\right). \tag{4}$$

Наступним етапом розрахунків є встановлення аналітичних залежностей, які пов'язують текучий кут  $\varphi_t$  ( $\varphi_t > \varphi_{min}$ ) з текучим кутом  $\alpha_t$  ( $\alpha_t < \alpha_{max}$ ) та конструктивними параметрами

шарнірного з'єднання.

Виведені залежності дозволять встановити рівновеликі значення  $\varphi$  і  $\alpha$  та відповідно визначити мінімально допустимий радіус кривизни технологічної магістралі.

В цьому випадку розглянемо третє положення пластини секції 2<sup>3</sup> (рис. 3а). Попередньо визначимо величину  $X$  відстані від точки перетину сусідніх пластин (т.  $O'$ ) до осі  $OY$ .

З умови  $R + \Delta = b + k$ ,

$$k = R + \Delta - b, \quad (5)$$

$$b = \frac{R}{\cos \varphi_t}. \quad (6)$$

Підставляючи (6) в (5) отримаємо

$$k = R + \Delta - \frac{R}{\cos \varphi_t} \quad (7)$$

З іншої сторони

$$X = \frac{R + \Delta - \frac{R}{\cos \varphi_t}}{\operatorname{tg} \varphi_t} \quad (8)$$

Для визначення  $\alpha_t$  умовно повертаємо секцію 2 проти ходу стрілки годинника (рис. 4б, для зменшення концентрації позначень на схемі).

Визначимо величину  $\xi_t$  та  $\gamma_t$ .

$$\xi_t = \operatorname{arctg} \left( \frac{X}{R + \Delta} \right). \quad (9)$$

Підставляючи (8) у (9) отримаємо

$$\xi_t = \operatorname{arctg} \left( \frac{R + \Delta - \frac{R}{\cos \varphi_t}}{(R + \Delta) \operatorname{tg} \varphi_t} \right). \quad (10)$$

Для встановлення  $\gamma_t$  попередньо визначимо

$$\delta_t = \frac{R + \Delta}{\cos \xi_t}. \quad (11)$$

Тоді

$$\gamma_t = \arccos \left( \frac{R}{\delta_t} \right) = \arccos \left( \frac{R \cos \xi_t}{R + \Delta} \right). \quad (12)$$

Таким чином функціональний зв'язок між  $\alpha_t = f(\varphi_t; R; \Delta)$  визначається із системи рівнянь

$$\begin{cases} \alpha_t = \xi_t + \gamma_t; \\ \gamma_t = \arccos \left( \frac{R \cos \xi_t}{R + \Delta} \right) \\ \xi_t = \operatorname{arctg} \left( \frac{R + \Delta - \frac{R}{\cos \varphi_t}}{(R + \Delta) \operatorname{tg} \varphi_t} \right) \end{cases}. \quad (13)$$

Задаючись конкретними значеннями  $R$  і  $\Delta$  та дискретно підставляючи кут  $\varphi_t$  (починаючи від  $\varphi_{min}$  в сторону збільшення) спочатку визначаємо  $\xi_t$ , далі  $\gamma_t$  із врахуванням  $\xi_t$ , а потім  $\alpha_t$ .

Таким чином для різних значень  $R$  і  $\Delta$  можна визначити рівновеликі значення  $\alpha$  та  $\varphi$ , які визначатимуть взаємні повороти сусідніх секцій.

За результатами розрахунків системи рівнянь (13) на рис.4 представлені графічні залежності величини куткових поворотів  $\varphi$  і  $\alpha$  сусідніх секцій у взаємно перпендикулярних площинах.

Проведений аналіз показав, що домінуючим фактором, який впливає на значення кута, при якому забезпечується умова  $\varphi = \alpha \in$  величина зазору  $\Delta$ . Так при  $R = 12\text{мм}$  і  $\Delta = 0,5\text{ мм}$  -  $\varphi = \alpha = 16,2^\circ$ ; при  $R = 12\text{мм}$  і  $\Delta = 1\text{ мм}$  -  $\varphi = \alpha = 22,2^\circ$ ; при  $R = 12\text{мм}$  і  $\Delta = 2\text{ мм}$  -  $\varphi = \alpha = 31^\circ$ ; при  $R = 12\text{мм}$  і  $\Delta = 3\text{ мм}$  -  $\varphi = \alpha = 36,6^\circ$ .

Зміна величини  $R$  при постійному значенні  $\Delta$  не суттєво впливає на зміну  $\varphi = \alpha$ . Так при  $\Delta = 3\text{ мм}$  величина  $\varphi = \alpha$  набуває наступних значень:  $R = 12\text{мм}$  -  $\varphi = \alpha = 36,6^\circ$ ;  $R = 15\text{мм}$  -  $\varphi = \alpha = 33,3^\circ$ ;  $R = 18\text{мм}$  -  $\varphi = \alpha = 31^\circ$ .

Використовуючи отримані результати можна визначити мінімально допустимий радіус кривизни технологічної магістралі  $R_T$ . При заданій довжині секції робочого органу  $L$ , яка визначається як відстань між шарнірними отворами, допустимий радіус кривизни технологічної магістралі  $R_T$  визначається за відомою [3] залежністю

$$R_T = \frac{L}{2\text{tg}(\alpha/2)}. \quad (14)$$

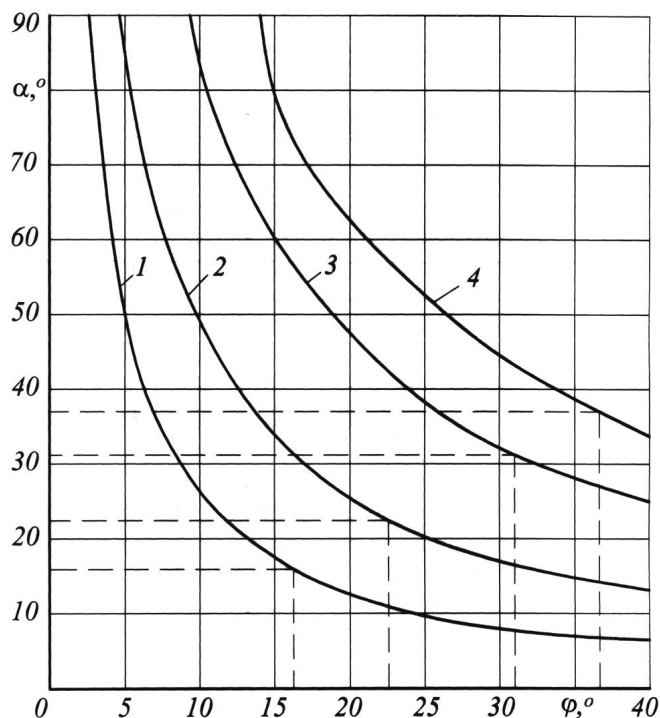


Рис.4. Залежності величини кутів поворотів  $\varphi$  і  $\alpha$  сусідніх секцій у взаємно перпендикулярних площинах: 1 -  $R=12\text{мм}$ ;  $\Delta=0,5\text{ мм}$ ; 2 -  $R=12\text{мм}$  і  $\Delta=1\text{ мм}$ ; 3 -  $R=12\text{мм}$ ;  $\Delta=2\text{ мм}$ ; 4 -  $R=12\text{мм}$  і  $\Delta=3\text{ мм}$ .

Необхідно зазначити, що для ефективно роботи гнучкого гвинтового конвеєра, визначений мінімально допустимий радіус кривизни технологічної магістралі необхідно збільшувати на 20...30% для забезпечення гарантованого безконтактного обертання шарнірних секцій, що виключить можливість виникнення аварійних ситуацій і підвищить довговічність експлуатації запропонованого робочого органу.

#### Висновки

На основі проведеного патентного огляду та аналізу існуючих конструктивно-технологічних схем запропоновано нову конструкцію шарнірного робочого органу гвинтового конвеєра та наведено принцип його роботи.

Здійснено теоретичне обґрунтування конструктивно - технологічних параметрів шарнірного з'єднання гвинтових секцій.

Встановлено, що домінуючим

параметром, який впливає на мінімально допустимий радіус кривизни технологічної магістралі є величина зазору між пластинами сусідніх секцій.

#### Список літературних джерел

1. Вітровий А.О., Гевко Р.Б. Силовий аналіз робочого органу гнучкого гвинтового конвеєра // Збірник наукових статей Луцького державного технічного університету "Сільськогосподарські машини". -Вип. 4. -Луцьк: Видавництво ЛДТУ. -1998. -С. 34-36.
2. Павлова І.О. Обґрунтування параметрів гнучкого валу гвинтового конвеєра// Сільськогосподарські машини. Збірник наукових статей. Випуск 12.- Луцьк: Редакційно-видавничий відділ ЛДТУ, 2004.- 108-115с.
3. Лещук Р.Я. Обґрунтування конструктивно-силових параметрів секційних робочих органів гвинтових переважувальних механізмів. Дис.канд.наук: 05.02.02.-Львів,2004.-148с.
4. Патент № 16946 Україна, В65G 33/16. Шарнірний робочий орган гвинтового конвеєра/ Гевко М.Р., №u200509632; Заявл. 13.10.2005; Опубл.15.09.2006; Бюл.№9.- 3с.

**Ключові слова:** секційний шарнірно з'єднаний гвинтовий робочий орган, гвинтовий конвеєр.