



УКРАЇНА

(19) **UA** (11) **141056** (13) **U**
(51) МПК (2020.01)
A01M 7/00
A01M 11/00

МІНІСТЕРСТВО РОЗВИТКУ
ЕКОНОМІКИ, ТОРГІВЛІ ТА
СІЛЬСЬКОГО ГОСПОДАРСТВА
УКРАЇНИ

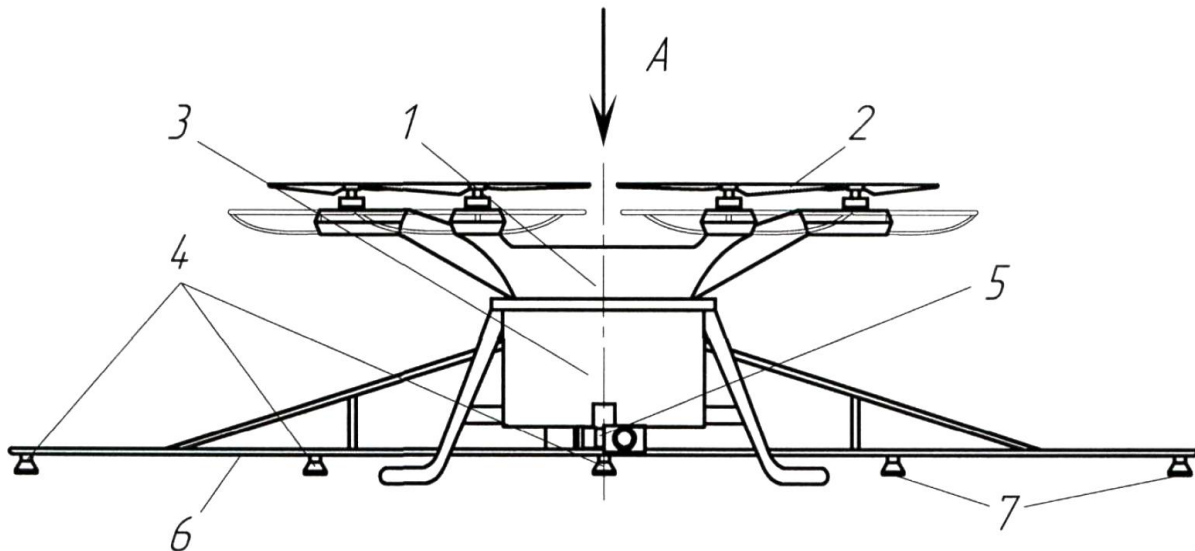
(12) ОПИС ДО ПАТЕНТУ НА КОРИСНУ МОДЕЛЬ

(21) Номер заявки: u 2019 07592	(72) Винахідник(и): Гевко Роман Богданович (UA), Довбуш Тарас Анатолійович (UA), Ляшук Олег Леонтійович (UA), Ткаченко Ігор Григорович (UA), Хомик Надія Ігорівна (UA), Довбуш Анатолій Дмитрович (UA), Бортник Ігор Миронович (UA)
(22) Дата подання заявки: 08.07.2019	(73) Власник(и): ТЕРНОПІЛЬСЬКИЙ НАЦІОНАЛЬНИЙ ТЕХНІЧНИЙ УНІВЕРСИТЕТ ІМЕНІ ІВАНА ПУЛЮЯ, вул. Руська, 56, м. Тернопіль, 46001 (UA)
(24) Дата, з якої є чинними права на корисну модель: 25.03.2020	
(46) Публікація відомостей про видачу патенту: 25.03.2020, Бюл.№ 6	

(54) ТЕХНОЛОГІЧНИЙ КОМПЛЕКС ДЛЯ АВІАЦІЙНОЇ ХІМІЧНОЇ ОБРОБКИ РОСЛИН З ВИКОРИСТАННЯМ ДРОНІВ-ОБПРИСКУВАЧІВ

(57) Реферат:

Технологічний комплекс для авіаційної хімічної обробки рослин з використанням дронів-обприскувачів містить дрон-обприскувач, який виконано у вигляді малогабаритного багатогвинтового автоматичного безпілотного літаючого апарата, а також сервісний наземний мобільний технологічний апарат. При цьому технологічний комплекс містить не менше як два дрони-обприскувачі виконані з можливістю одночасного заправлення хімічною рідиною та підзаряджання від мобільного технологічного апарата. При цьому залежно від розмірів поля зона розпилювання, а також обсяг внесення хімічної рідини є змінними і узгоджуються з технічними умовами їх застосування.



Фіз. 1

UA 141056 U

Корисна модель належить до галузі сільськогосподарського машинобудування і може бути використана при автоматизованій хімічній обробці посівів рослин (наприклад пшениці).

Відомим аналогом є авіаційна система обприскування "АМО-3" А.В.НИКИТИНА [Патент Російської федерації №2 452 663, МПК В64D 1/18. Бюл. №16. 10.06.2012р.], що містить літальний апарат з розпилюванням рідини, а кожен розпилувач рідини разом з літальним апаратом утворює сферичну кінематичну пару.

Недоліком даної авіаційної системи є обмеженість в маневруванні та нерегульованість виконання технологічного процесу при різних ґрунтово-кліматичних умовах.

Найближчим аналогом є робототехнічний комплекс для автоматизованої авіаційної хімічної обробки рослин та спосіб його застосування [Патент Російської федерації №2 586 142, МПК А01М 7/00. Бюл. №16. 10.06.2016р.], що містить дрон-обприскувач, який виконано у вигляді малогабаритного багатогвинтового автоматичного безпілотного літаючого апарата, а також сервісний наземний мобільний технологічний апарат.

Недоліком такого технологічного комплексу для авіаційної хімічної обробки рослин з використанням дронів-обприскувачів є надто складна технологічна схема оброблення полів, а також неузгодження взаємодії при застосуванні двох і більше літальних апаратів.

В основу корисної моделі поставлена задача вдосконалення технологічного комплексу для авіаційної хімічної обробки рослин з використанням дронів-обприскувачів шляхом застосування дронів-обприскувачів з різними схемами їх застосування, що дозволить ефективно вносити хімічні речовини для захисту посівів рослин, які не підлягають міжрядному обробітку ґрунту.

Поставлена задача вирішується тим, що технологічний комплекс для авіаційної хімічної обробки рослин з використанням дронів-обприскувачів, що містить дрон-обприскувач, який виконано у вигляді малогабаритного багатогвинтового автоматичного безпілотного літаючого апарата, а також сервісний наземний мобільний технологічний апарат, згідно з корисною моделлю, технологічний комплекс містить не менше як два дрони-обприскувачі, виконані з можливістю одночасного заправлення хімічною рідиною та підзарядження від мобільного технологічного апарата, при цьому залежно від розмірів поля зона розпилювання, а також обсяг внесення хімічної рідини є змінними і узгоджуються з технічними умовами їх застосування. При цьому для невеликих площ сервісний наземний мобільний технологічний апарат розташований з однієї сторони поля і включає щонайменше дві базових точки для заправлення та підзарядки дронів-обприскувачів. При цьому для великих площ сервісні наземні мобільні технологічні апарати розташовані з обох сторін поля і включають одну базову точку для заправлення та підзарядки дронів-обприскувачів.

На фіг. 1 зображено дрон-обприскувач; фіг. 2 - вигляд А на фіг.1; на фіг. 3 зображено сервісний наземний мобільний технологічний апарат; на фіг. 4 зображено процес підзарядки та поповнення місткості 3 з хімічною рідиною, а також напрямок руху іншого завантаженого дрону; на фіг. 5 показано схему руху дронів-обприскувачів на невеликих площах полів; на фіг. 6 показано схему руху дронів-обприскувачів на великих площах полів.

Дрон-обприскувач містить основу 1, на якій кріпляться гвинтові апарати 2. Під основою 1 встановлена місткість 3 для заправлення хімічною рідиною, яка здійснюється за допомогою клапана 4. Підзарядка дрона-обприскувача забезпечується підзарядним пристроєм 5. В нижній частині дрона-обприскувача закріплена штанга 6 з розпилувачами 7 хімічної рідини.

З однієї або обох сторін поля розташовано сервісні наземні мобільні технологічні апарати 8, що містять передавач радіосигналів 9 для керування переміщенням дронів-обприскувачів, а також бак 10 для заправлення хімічною рідиною та підзарядний пристрій з акумуляторами 11 (фіг.3, 4).

При обробленні хімічною речовиною невеликих площ сервісний наземний мобільний технологічний апарат 8 розташовують з однієї сторони поля і включає, що найменше дві базових точки 12, 13 (фіг. 5) для заправлення та підзарядки дронів-обприскувачів. При цьому заправлений один дрон-обприскувач піднімається над поверхнею поля і здійснює хімічну обробку рослин, а другий підзаряджається і наповнює місткість 3 хімічною рідиною.

За час, коли перший дрон-обприскувач здійснює зворотно-поступальний рух, забезпечуючи обробку площ посівів з шириною 2Н сервісний наземний мобільний технологічний апарат 8 переміщується на відповідну відстань з позиції "а" в позицію "б" (фіг.5).

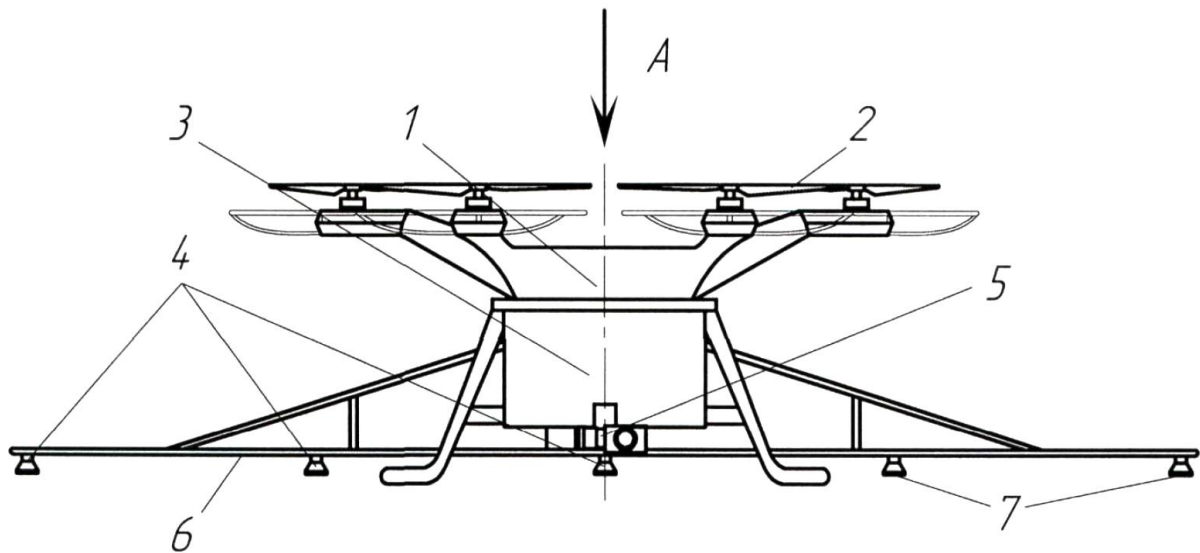
При обробленні великих площ сервісні наземні мобільні технологічні апарати 8 розташовані з обох сторін поля і включають одну базову точку 14 для заправлення та підзарядки дронів-обприскувачів. В процесі роботи перший дрон-обприскувач переміщується з точки "в" в точку "г" обприскуючи поле з шириною оброблення Н. При цьому інший дрон-обприскувач підзаряджається і наповнює місткість 3 хімічною рідиною, а сервісний наземний мобільний технологічний апарат 8 зміщується на відповідну відстань з точки "г" в точку "д" (фіг.6).

Запропонований технологічний комплекс для авіаційної хімічної обробки рослин із використанням дронів-обприскувачів дозволить ефективно здійснювати хімічну обробку посівів рослин на різних по розмірах площах.

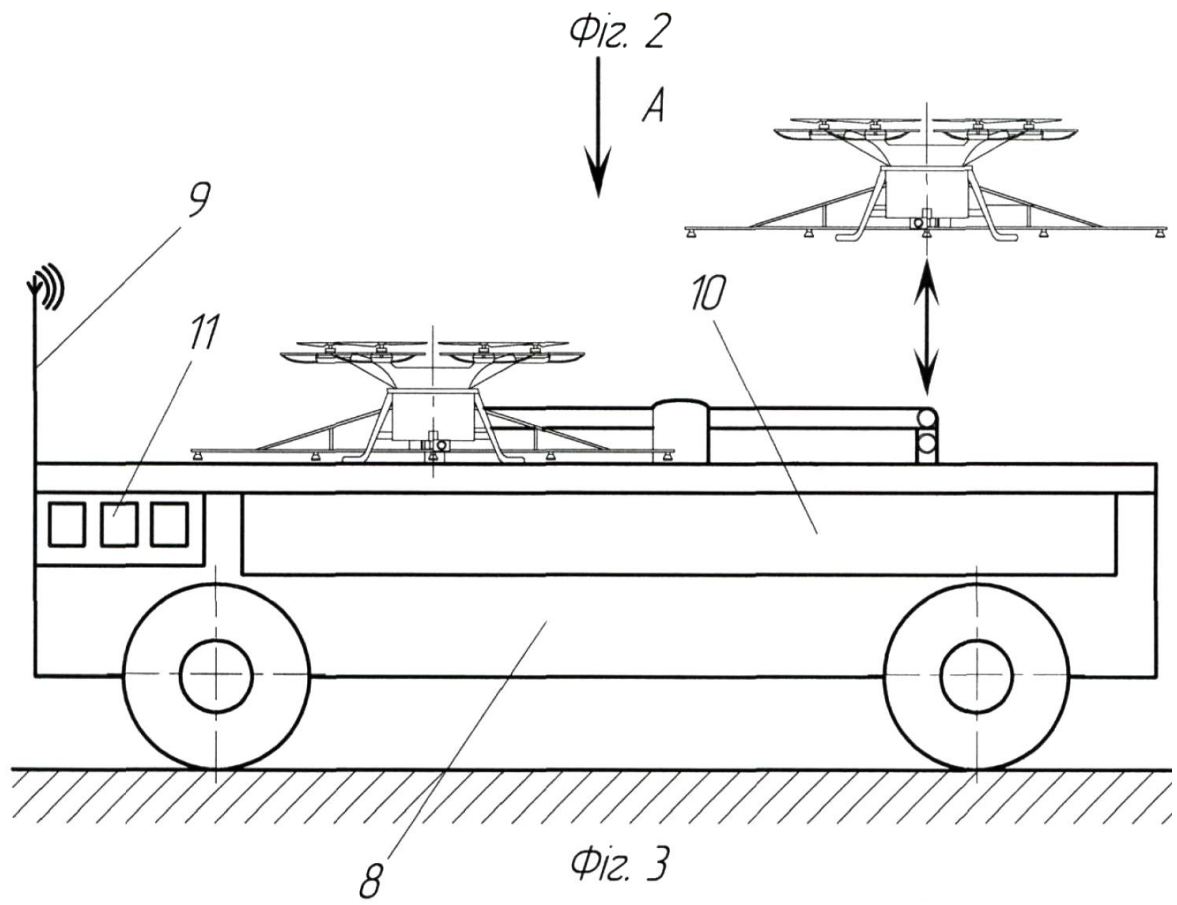
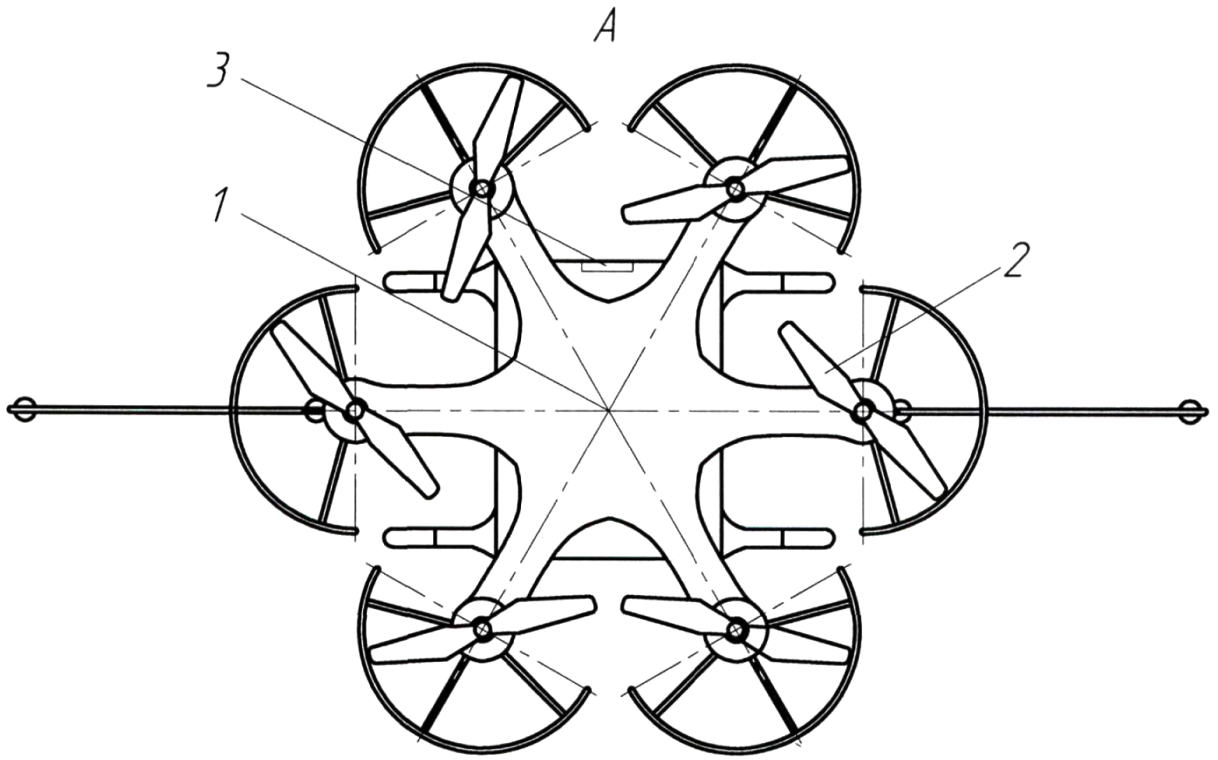
5

ФОРМУЛА КОРИСНОЇ МОДЕЛІ

1. Технологічний комплекс для авіаційної хімічної обробки рослин з використанням дронів-обприскувачів, що містить дрон-обприскувач, який виконано у вигляді малогабаритного багатогвинтового автоматичного безпілотного літаючого апарата, а також сервісний наземний мобільний технологічний апарат, який **відрізняється** тим, що технологічний комплекс містить не менше як два дрони-обприскувачі, виконані з можливістю одночасного заправлення хімічною рідиною та підзарядження від мобільного технологічного апарата, при цьому залежно від розмірів поля зона розпилювання, а також обсяг внесення хімічної рідини є змінними і узгоджуються з технічними умовами їх застосування.
- 10 2. Технологічний комплекс для авіаційної хімічної обробки рослин з використанням дронів-обприскувачів, згідно з п. 1, який **відрізняється** тим, що для невеликих площ сервісний наземний мобільний технологічний апарат розташований з однієї сторони поля і включає щонайменше дві базових точки для заправлення та підзарядки дронів-обприскувачів.
- 15 3. Технологічний комплекс для авіаційної хімічної обробки рослин з використанням дронів-обприскувачів, згідно з п. 1, який **відрізняється** тим, що для великих площ сервісні наземні мобільні технологічні апарати розташовані з обох сторін поля і включають одну базову точку для заправлення та підзарядки дронів-обприскувачів.
- 20



Фіз. 1



A

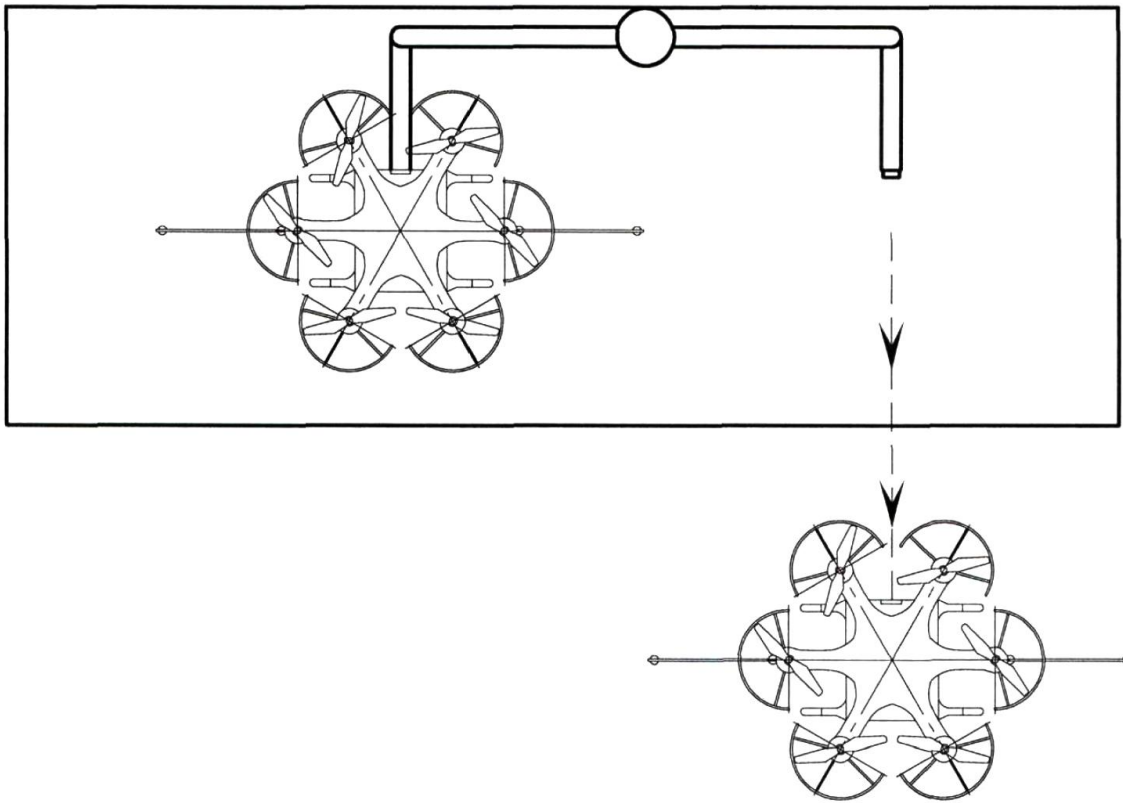
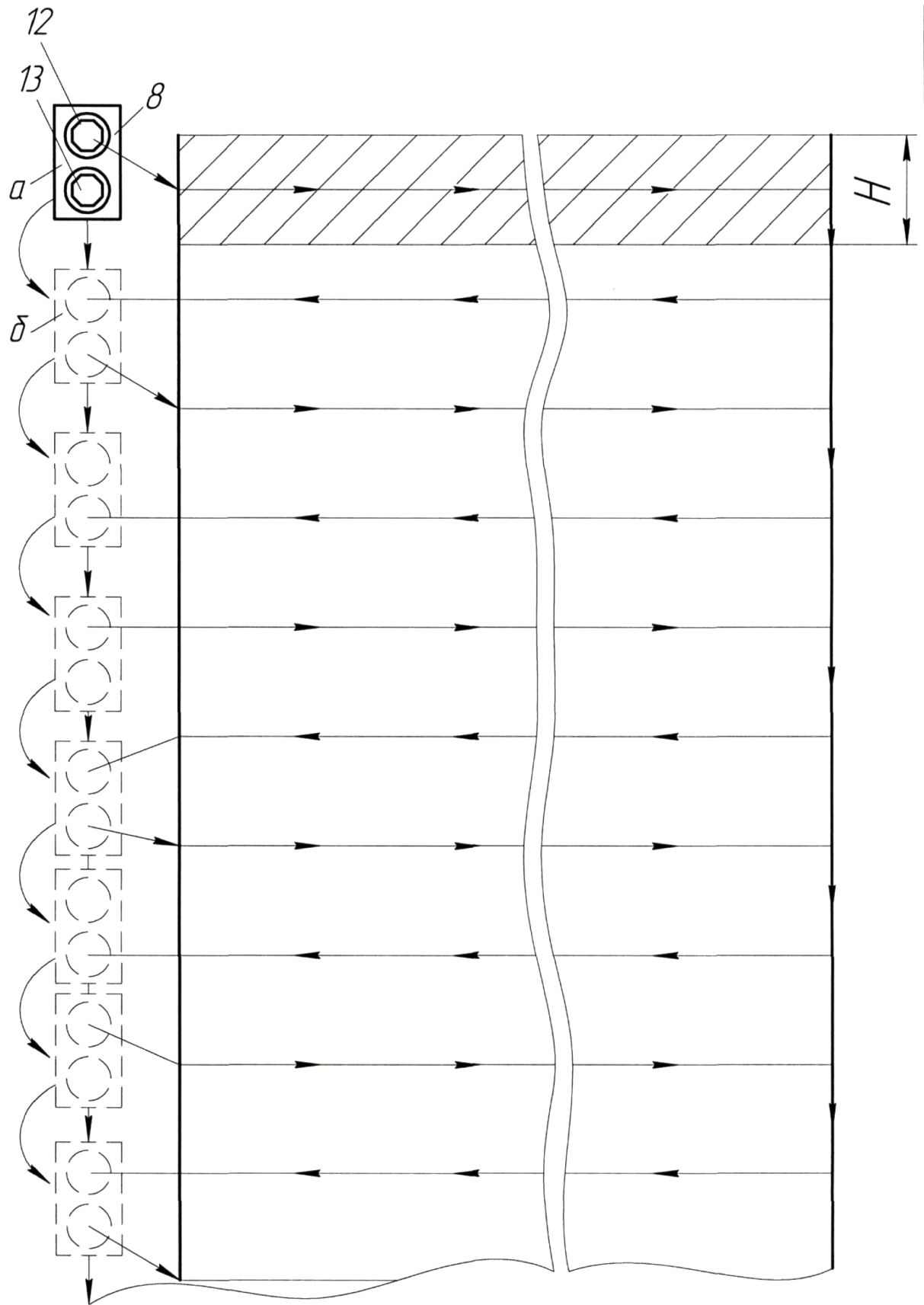
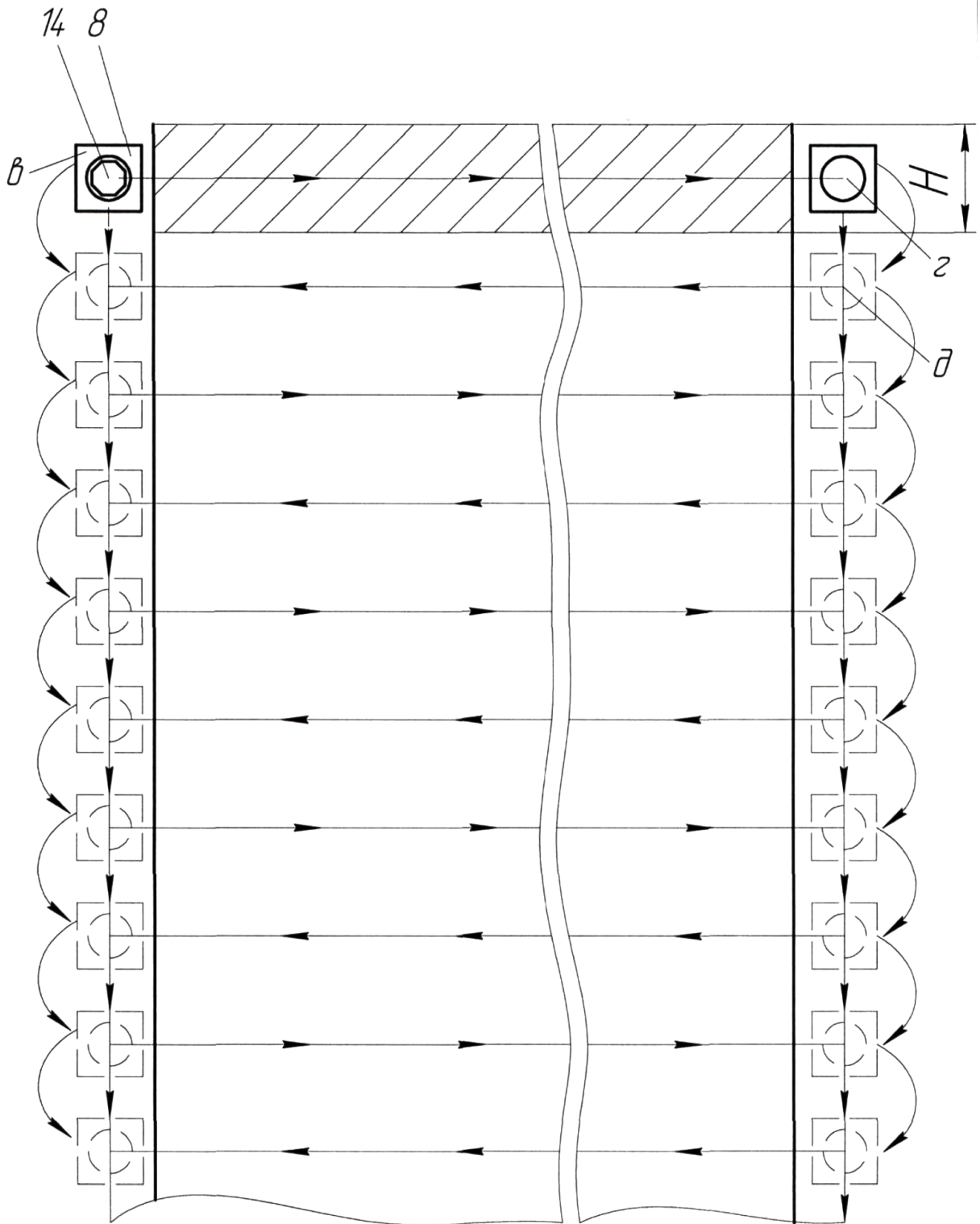


Fig. 4



Фиг. 5



Фиг. 6

Комп'ютерна верстка В. Юкін

Міністерство розвитку економіки, торгівлі та сільського господарства України,
вул. М. Грушевського, 12/2, м. Київ, 01008, Україна

ДП "Український інститут інтелектуальної власності", вул. Глазунова, 1, м. Київ – 42, 01601