



УКРАЇНА

(19) **UA** (11) **143343** (13) **U**
(51) МПК

B65G 33/26 (2006.01)

B65G 33/16 (2006.01)

МІНІСТЕРСТВО РОЗВИТКУ
ЕКОНОМІКИ, ТОРГІВЛІ ТА
СІЛЬСЬКОГО ГОСПОДАРСТВА
УКРАЇНИ

(12) ОПИС ДО ПАТЕНТУ НА КОРИСНУ МОДЕЛЬ

<p>(21) Номер заявки: u 2020 00461</p> <p>(22) Дата подання заявки: 27.01.2020</p> <p>(24) Дата, з якої є чинними права на корисну модель: 27.07.2020</p> <p>(46) Публікація відомостей про видачу патенту: 27.07.2020, Бюл.№ 14</p>	<p>(72) Винахідник(и): Гевко Роман Богданович (UA), Рогатинський Роман Михайлович (UA), Станько Андрій Ігорович (UA), Довбуш Тарас Анатолійович (UA), Баліцький Ігор Богданович (UA), Залуцький Сергій Зіновійович (UA), Гевко Андрій Ігорович (UA)</p> <p>(73) Власник(и): ТЕРНОПІЛЬСЬКИЙ НАЦІОНАЛЬНИЙ ТЕХНІЧНИЙ УНІВЕРСИТЕТ ІМЕНІ ІВАНА ПУЛЮЯ, вул. Руська, 56, м. Тернопіль, 46001 (UA)</p>
--	--

(54) ЕЛАСТИЧНИЙ ШНЕК З РОЗРІЗНИМИ ПЕЛЮСТКАМИ

(57) Реферат:

Еластичний шнек з розрізними пелюстками містить направляючий кожух, в якому розташовано центральний вал, на котрому встановлено несучу смугову спіраль, в якій виконані отвори для кріплення еластичних секторів, поверхня яких виступає над поверхнею несучої смугової спіралі. Еластичні сектори в нижній частині виконані суцільними з отворами для кріплення, діаметр яких є більшим, ніж діаметр отворів смугової спіралі. По периферії еластичні сектори виконані розрізними у вигляді пелюстків. Кут розрізу пелюстків спрямовано в напрямку транспортування матеріалу.

UA 143343 U

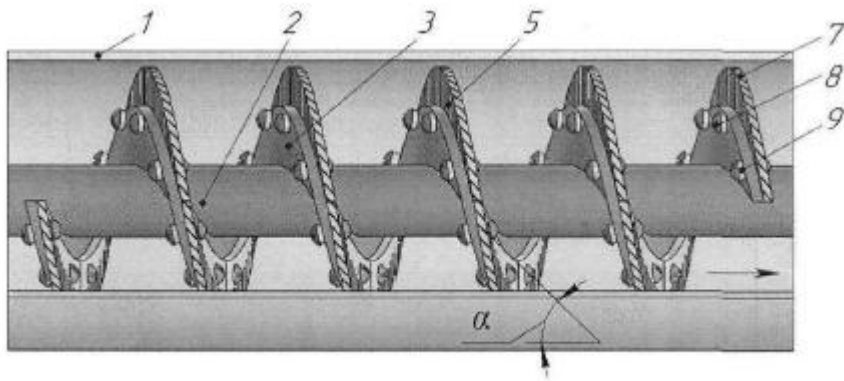


Fig. 1

Корисна модель належить до галузі піднімально-транспортного машинобудування, а саме до гвинтових конвеєрів, які забезпечують транспортування сипких матеріалів при мінімальних їх пошкодженнях.

5 Аналогом корисної моделі є відомий шнек з еластичною гвинтовою поверхнею (патент України на корисну модель № 101095 МПК В65G 33/26, 33/16, бюл. № 16, 2015 р.), що містить центральний вал, на якому встановлено несучу смугову спіраль, в якій виконані отвори для кріплення еластичних секторів, поверхня яких виступає над поверхнею несучої смугової спіралі.

10 Недоліком аналога є те, що в процесі заклинення частинки сипкого матеріалу прогинається значна частина еластичного сектору, що ускладнює процес транспортування матеріалу без пошкоджень.

Найближчим аналогом корисної моделі є відомий шнек з еластичною гвинтовою поверхнею (патент України на корисну модель № 119858 МПК В65G 33/26, 33/16, бюл. № 19, 2017 р.), що містить направляючий кожух, в якому розташовано центральний вал, на котрому встановлено несучу смугову спіраль, в якій виконані отвори для кріплення еластичних секторів, поверхня яких виступає над поверхнею несучої смугової спіралі.

15 Недоліком найближчого аналога є те, що в процесі заклинення частинки сипкого матеріалу прогинається значна частина еластичного сектору, що ускладнює процес транспортування матеріалу без пошкоджень.

20 В основу корисної моделі поставлена задача удосконалити конструкцію еластичного шнека з розрізними пелюстками шляхом виконання периферійної поверхні еластичних секторів розрізними з окремих пелюстків, що дозволить зменшити ступінь пошкодження сипких матеріалів при їх транспортуванні в зону вивантаження.

25 Поставлена задача вирішується тим, що в еластичному шнеку з розрізними пелюстками, що містить направляючий кожух, в якому розташовано центральний вал, на котрому встановлено несучу смугову спіраль, в якій виконані отвори для кріплення еластичних секторів, поверхня яких виступає над поверхнею несучої смугової спіралі, згідно з корисною моделлю, еластичні сектори в нижній частині виконані суцільними з отворами для кріплення, діаметр яких є більшими ніж діаметр отворів смугової спіралі, а по периферії еластичні сектори виконані розрізними у вигляді пелюстків, причому кут розрізу пелюстків спрямовано в напрямку транспортування матеріалу.

30 Згідно з корисною моделлю, зовнішню поверхню кріпильних елементів як зі сторони робочої поверхні шнека, так і з протилежної, виконано напівсферичною.

Корисна модель пояснюється графічними зображеннями, де:

35 на Фіг. 1 зображено еластичний шнек з розрізними пелюстками;

на Фіг. 2 - вигляд еластичного шнека з розрізними пелюстками в аксонометрії під кутом до напрямку транспортування матеріалу;

на Фіг. 3 зображено торцеве виконання еластичного шнека з розрізними пелюстками;

40 на Фіг. 4 зображено загальний вигляд кріплення еластичних секторів напівсферичними з'єднаннями.

45 Еластичний шнек з розрізними пелюстками містить направляючий кожух 1, в якому розташовано центральний вал 2. На валу 2 встановлено несучу смугову спіраль 3, в якій виконані отвори 4 для кріплення еластичних секторів 5. Поверхня еластичних секторів 5 виступає над поверхнею несучої смугової спіралі 3. Еластичні сектори 5 в нижній частині виконані суцільними з отворами 6 для кріплення, діаметр яких є більшим ніж діаметр отворів 4 смугової спіралі. По периферії еластичні сектори 5 виконані розрізними у вигляді пелюстків 7, причому кут розрізу пелюстків α спрямований в напрямку транспортування матеріалу. Напрямок транспортування матеріалу на Фіг. 1 показано стрілкою.

50 Зовнішню поверхню кріпильних елементів 8 як зі сторони робочої поверхні шнека, так і з протилежної, виконано напівсферичною.

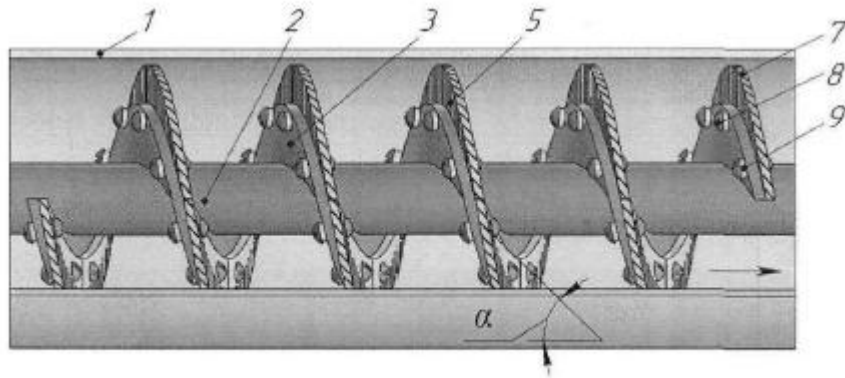
Для запобігання розфіксації кріплення еластичних секторів 5 з несучою смуговою спіраллю 3 з її неробочою поверхнею застосовано гроверні шайби 9.

В процесі роботи еластичний шнек переміщує сипкий матеріал в направляючому кожусі 1 в зону його вивантаження.

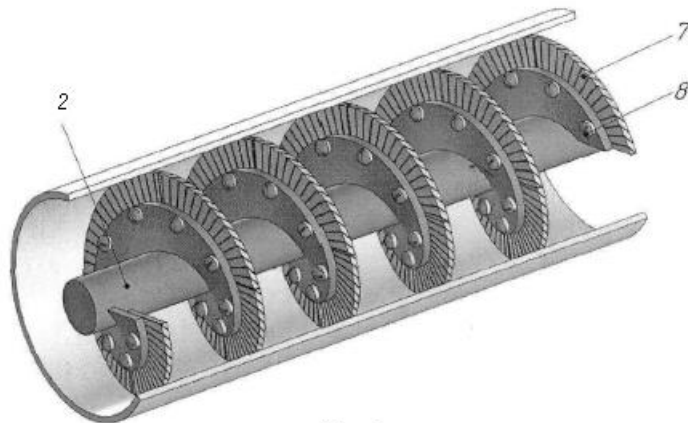
55 Запропонована конструкція еластичного шнека з розрізними пелюстками дозволяє мінімізувати пошкодження сипкого транспортованого матеріалу за рахунок виконання периферійної поверхні еластичних секторів розрізними під кутом, який сприяє прогин пелюстків при виникненні заклинення частинок матеріалу між нерухомою внутрішньою поверхнею направляючого кожуха та обертовою поверхнею еластичного шнека.

ФОРМУЛА КОРИСНОЇ МОДЕЛІ

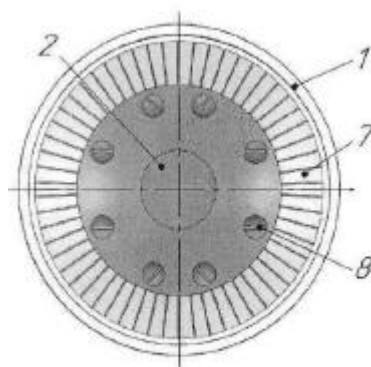
1. Еластичний шнек з розрізними пелюстками, що містить направляючий кожух, в якому розташовано центральний вал, на котрому встановлено несучу смугову спіраль, в якій виконані отвори для кріплення еластичних секторів, поверхня яких виступає над поверхнею несучої смугової спіралі, який **відрізняється** тим, що еластичні сектори в нижній частині виконані суцільними з отворами для кріплення, діаметр яких є більшим, ніж діаметр отворів смугової спіралі, а по периферії еластичні сектори виконані розрізними у вигляді пелюстків, причому кут розрізу пелюстків спрямовано в напрямку транспортування матеріалу.
2. Еластичний шнек за п. 1, який **відрізняється** тим, що зовнішню поверхню кріпильних елементів як зі сторони робочої поверхні шнека, так і з протилежної, виконано напівсферичною.



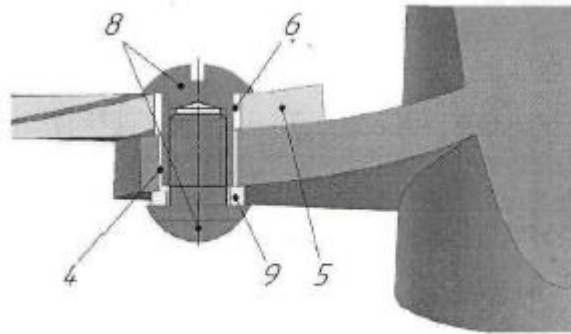
Фіг. 1



Фіг. 2



Фіг. 3



Фиг. 4

Комп'ютерна верстка В. Мацело

Міністерство розвитку економіки, торгівлі та сільського господарства України,
вул. М. Грушевського, 12/2, м. Київ, 01008, Україна

ДП "Український інститут інтелектуальної власності", вул. Глазунова, 1, м. Київ – 42, 01601