



МІНІСТЕРСТВО
ЕКОНОМІЧНОГО
РОЗВИТКУ І ТОРГІВЛІ
УКРАЇНИ

УКРАЇНА

(19) **UA** (11) **136007** (13) **U**
(51) МПК
E02D 17/20 (2006.01)

(12) ОПИС ДО ПАТЕНТУ НА КОРИСНУ МОДЕЛЬ

<p>(21) Номер заявки: u 2019 02247</p> <p>(22) Дата подання заявки: 05.03.2019</p> <p>(24) Дата, з якої є чинними права на корисну модель: 25.07.2019</p> <p>(46) Публікація відомостей про видачу патенту: 25.07.2019, Бюл.№ 14</p>	<p>(72) Винахідник(и): Розум Руслан Іванович (UA), Буряк Микола Васильович (UA), Вітровий Андрій Орестович (UA), Любезна Ірина Василівна (UA)</p> <p>(73) Власник(и): Розум Руслан Іванович, вул. Громницького, 7, кв. 61, м. Тернопіль, 46027 (UA), Буряк Микола Васильович, вул. Л. Курбаса, 9-а, кв. 14, м. Тернопіль, 46016 (UA), Вітровий Андрій Орестович, вул. Чумацька, 13, м. Тернопіль, 46009 (UA), Любезна Ірина Василівна, вул. Лучаківського, 15, кв. 50, м. Тернопіль, 46027 (UA)</p>
--	--

(54) СПОСІБ УКРІПЛЕННЯ СХИЛІВ ЗЕМЛЯНИХ ІНЖЕНЕРНИХ СПОРУД

(57) Реферат:

Спосіб укріплення схилів земляних інженерних споруд включає вирівнювання і планування схилу, нанесення родючого шару ґрунту з насінням багатолітніх трав, накладання еластичного волокнистого матеріалу і закріплення його на схилі. По поверхні схилу формують горизонтальні щілини, у яких кріплять еластичний волокнистий матеріал шляхом послідовного утворення з нього петель.

UA 136007 U

Корисна модель належить до меліоративного і дорожнього будівництва і може бути використана для укріплення схилів земляних інженерних споруд.

Відомий спосіб захисного покриття схилу, який включає вирівнювання схилу, нанесення і рихлення ґрунту з насінням багатолітніх трав, укладку покриття з еластичного волокнистого матеріалу і його закріплення [патент Росії № 2042768, МПК E02B 17/20, опубл. 27.08.1995 р.].

Недоліком відомого способу є великі трудовитрати і матеріалоемність.

В основу корисної моделі поставлена задача вдосконалення способу укріплення схилів земляних інженерних споруд, що дозволить значно підвищити експлуатаційну надійність укріплення схилів.

Поставлена задача вирішується тим, що у способі укріплення схилів земляних інженерних споруд, що включає вирівнювання і планування схилу, нанесення родючого шару ґрунту з насінням багатолітніх трав, накладання еластичного волокнистого матеріалу і закріплення його на схилі, згідно з корисною моделлю, по поверхні схилу формують горизонтальні щілини, у яких кріплять еластичний волокнистий матеріал шляхом послідовного утворення з нього петель.

Корисна модель зображена на кресленні, де 1 - схил, 2 - шар родючого ґрунту з насінням багатолітніх трав, 3 - щілини, 4 - еластичний волокнистий матеріал, 5 - петля.

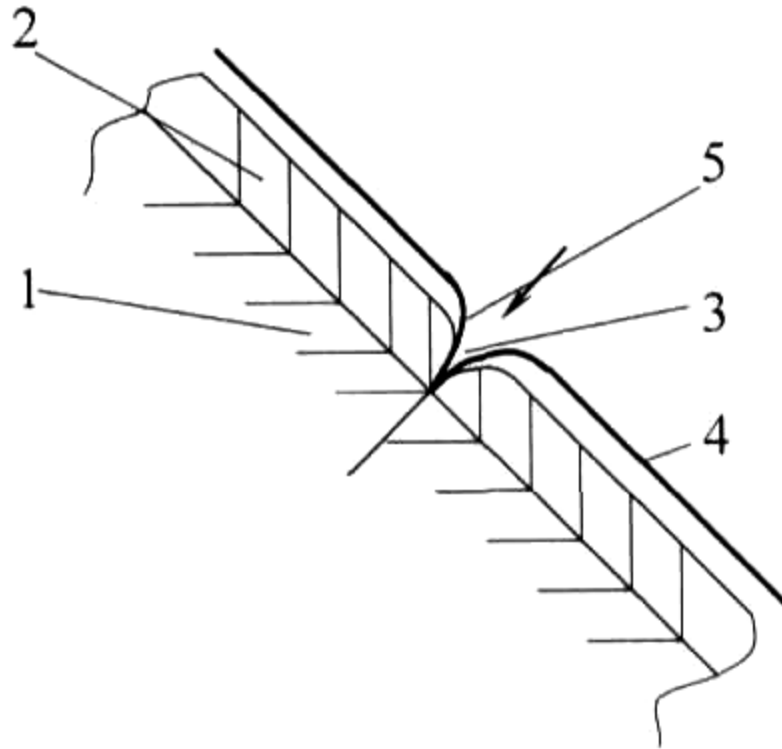
Спосіб здійснюють наступним чином.

Спочатку здійснюють підготовку поверхні схилу, що включає вирівнювання і планування. На підготовлену поверхню схилу 1 наносять шар родючого ґрунту 2 з насінням багатолітніх трав. За допомогою відомого обладнання в ґрунті 2 нарізають щілини 3 з врахуванням ширини захисного матеріалу, причому ширина між щілинами має бути меншою ніж ширина матеріалу 4. Потім на поверхню ґрунту 2 накладають еластичний волокнистий матеріал 4 з припуском, щоб закрити щілини 3. За допомогою відомих способів петлю 5 матеріалу 4 фіксують в щілині 3. Наступні площі схилу накривають матеріалом 4 і фіксують у щілинах 3 ґрунту 2 таким же способом.

Запропонований спосіб дозволяє підвищити надійність укріплення схилів земляних інженерних споруд, знизити трудовитрати і матеріалоемність.

ФОРМУЛА КОРИСНОЇ МОДЕЛІ

Спосіб укріплення схилів земляних інженерних споруд, що включає вирівнювання і планування схилу, нанесення родючого шару ґрунту з насінням багатолітніх трав, накладання еластичного волокнистого матеріалу і закріплення його на схилі, який **відрізняється** тим, що по поверхні схилу формують горизонтальні щілини, у яких кріплять еластичний волокнистий матеріал шляхом послідовного утворення з нього петель.



Комп'ютерна верстка М. Мацело

Міністерство економічного розвитку і торгівлі України, вул. М. Грушевського, 12/2, м. Київ, 01008, Україна

ДП "Український інститут інтелектуальної власності", вул. Глазунова, 1, м. Київ – 42, 01601