

ISSN 1810-3022

НАЦІОНАЛЬНА АКАДЕМІЯ НАУК УКРАЇНИ
ІНСТИТУТ ПРИКЛАДНИХ ПРОБЛЕМ МЕХАНІКИ
І МАТЕМАТИКИ ІМ. Я.С. ПІДСТРИГАЧА

ПРИКЛАДНІ ПРОБЛЕМИ МЕХАНІКИ І МАТЕМАТИКИ

Науковий збірник

Випуск 19



2021

РЕДАКЦІЙНА КОЛЕГІЯ

Головний редактор

Р. М. Кушнір

Заст. головного редактора

О. Р. Гачкевич

В. О. Пелих

Відповідальний секретар

Б. З. Шаваровський

М. І. Андрійчук

В. В. Гафійчук

І. М. Дмитрах

А. В. Загороднюк

М. М. Зарічний

В. С. Ільків

Я. І. Кунець

О. В. Лопушанський

П. С. Малачівський

Р. М. Мартиняк

М. В. Марчук

І. В. Микитюк

В. В. Михаськів

В. О. Міщенко

В. М. Петричкович

Л. І. Постолак

Я. Д. П'янило

П. О. Савенко

М. М. Симотюк

В. Р. Скальський

Г. Т. Сулим

Ю. В. Токовий

М. М. Шеремета

Адреса редакції:

Інститут прикладних проблем
механіки і математики
ім. Я. С. Підстригача НАН України
вул. Наукова, 3-б
79060, Львів

Тел.:

(032) 258-96-23

E-mail:

ppmm@iapmm.lviv.ua

НАЦІОНАЛЬНА АКАДЕМІЯ
НАУК УКРАЇНИ

ІНСТИТУТ ПРИКЛАДНИХ ПРОБЛЕМ
МЕХАНІКИ І МАТЕМАТИКИ
ІМ. Я.С. ПІДСТРИГАЧА

**ПРИКЛАДНІ
ПРОБЛЕМИ
МЕХАНІКИ І
МАТЕМАТИКИ**

НАУКОВИЙ ЗБІРНИК

ЗАСНОВАНО В 2003 р.

Випуск 19

Тьвів 2021

ЗМІСТ

Bondarenko V. M., Styorochkina M. V. On Hasse diagrams connected with the 1-oversupercritical poset (1, 2, 7)	5
Мельник І. О. Про первинні, квазі-первинні та диференціально-первинні ідеали $dmsp$ -напівкілець	8
Кирилич В. М., Куклюк О. О., Мільченко О. В. Оптимальне керування задачею теорії біопопуляцій за однакових стартових умов еволюційного процесу	12
Постолак І. І. Власні функції осесиметричних бігармонічних задач для скінченного циліндра	19
Подільчук І. Ю. Розрахунок вільних поздовжніх коливань стрижня методом сплайн-колокації	25
Ілаш Н. Б. Співвідношення для рядів Пуанкаре алгебр інваріантів бінарних форм	30
Зубарук О. В. Обчислення Σ -функцій для циклічних напівгруп малого порядку	37
Андрійчук Р. М., Кунець Я. І., Матус В. В., Міщенко В. О., Пороховський В. В. Математичне моделювання динамічної взаємодії тонкого п'єзокерамічного включення з пружним середовищем за осесиметричного кручення композиту	44
Пиря Н. М. Універсально M -еквівалентні пари тихоновських просторів	50
Комарницька Л. І. Періодична задача для рівняння соболівського типу	57
Юзв'як М. Й., Токовий Ю. В. Розв'язок плоскої задачі теорії пружності для кільцевого сектора	63
Малоїд-Глебова М. О. Про вторинний спектр модулів	72
Джалюк Н. С. Існування розв'язку матричного рівняння типу Сильвестра у кільці блочно-трикутних матриць	79
Romaniv A. M. Conditions for constructing of a square matrix that contains a square submatrix with given invariant factors	84

Марчук М. В., Пакош В. С., Лесик О. Ф., Сачук Ю. В. Деформативність трансверсально-ортотропної пластини-смуги за шарнірного закріп- лення нижніх або верхніх пар видовжених ребер.....	88
Івасик Г. В., Кучма М. І. Формула функції Вейля через резольвенту оператора	94

ДЕФОРМАТИВНІСТЬ ТРАНСВЕРСАЛЬНО-ОРТОТРОПНОЇ ПЛАСТИНИ-СМУГИ ЗА ШАРНІРНОГО ЗАКРІПЛЕННЯ НИЖНІХ АБО ВЕРХНІХ ПАР ВИДОВЖЕНИХ РЕБЕР

Розглянуто варіант уточненої теорії трансверсально-ортотропних пластин, в якому наближено враховані всі характеристики їхнього просторового напружено-деформованого стану. На цій основі отримані аналітичні вирази для деформативності навантажених на лицевих верхніх поверхнях нормальним рівномірно розподіленим зусиллям шарнірно закріплених вздовж нижніх або верхніх видовжених ребер трансверсально-ортотропних пластин-смуг. Проаналізовано вплив способу шарнірного закріплення бічних граней на рівень деформативності.

Ключові слова: *пластина-смуга, ребро, шарнірне закріплення, трансверсальна ортотропія, додаткова деформативність*

Вступ. Пластини-смуги із трансверсально-ортотропних матеріалів все частіше застосовують як навантажені елементи будівельних конструкцій, а також пристрої і технічні засоби різноманітного цільового призначення [1–4, 7]. В багатьох випадках від способу закріплення їхніх видовжених бічних граней [16, 17] суттєво залежить деформативність цих конструкційних елементів, яка досить часто є розрахунковим параметром, за яким на стадії проектування приймають рішення про використання такого тонкостінного елемента [3]. Вплив способів закріплення на деформативність пластин-смуг за дії термосилових навантажень досліджували в працях [5, 6, 9, 13–15]. Однак в них не розглядали випадки закріплення видовжених бокових граней на різних ребрах.

1. Вихідні співвідношення уточненої теорії податливих до трансверсальних зсуву та стиснення пластин-смуг. Одновимірною математичною моделлю, яка описує напружено-деформований стан пластин-смуг, зумовлений дією розподіленого по верхній лицевій площині нормального зусилля P (див. рисунок), що враховує податливість їх ортотропного матеріалу до трансверсальних зсуву та стиснення [8], охоплює:

– рівняння рівноваги:

$$N' = 0, \quad M' - Q_0 = 0, \quad Q_0' = P, \quad Q_1' - 6\sigma_3^0 = 3P; \quad (1)$$

– співвідношення пружності:

$$N = \bar{B}e_1^0 + 2h\lambda E_0 e_3^0, \quad M = \bar{D}\bar{e}_1^1, \\ Q_0 = \Lambda \cdot 2e_{13}^0, \quad Q_1 = \frac{3}{4}\Lambda \cdot 2e_{13}^1, \\ \sigma_3^0 = \frac{5}{6}E_0(e_3^0 + \lambda e_1^0); \quad (2)$$

– деформаційні співвідношення:

$$e_1^0 = u', \quad e_3^0 = w_1/h, \quad 2e_{13}^0 = \gamma + w', \quad \bar{e}_1^1 = \gamma', \quad 2e_{13}^1 = w_1'. \quad (3)$$

Вище вжиті загальноприйняті позначення [10, 12] для розтягуючого N , перерізального Q_0 та стискального Q_1 зусиль і згинного моменту M ; σ_{33}^0

✉ v.pakosh@ukr.net

є першим коефіцієнтом розвинення в ряди за поліномами Лежандра компоненти тензора напружень σ_{33} [11]. Для узагальнених переміщень прийняли: u – переміщення точок серединних площин пластин-смуг у тангенціальному напрямку x_1 ; γ – кут повороту відносно осі x_3 нормального до серединної площини елемента перед деформуванням; w – переміщення точок серединних, а w_1 – лицевих площин уздовж нормальної координати x_3 . Для характерних деформацій у пластинах маємо: e_1^0 – поздовжня, а \bar{e}_1^1 – згинна деформації; e_{13}^0 та e_{13}^1 – деформації трансверсального зсуву, а e_3^0 – деформація стиснення. Для введених вперше в праці [8] узагальнених жорсткісних характеристик пластин використали такі позначення: $\bar{B} = 2Eh(1 + \alpha) / \delta^2$ – жорсткість на розтяг, $\bar{D} = h^2\bar{B} / 3$ – згинна, $\Lambda = 2k'hG'$ – зсувна [11]. Тут E та ν – модуль Юнга й коефіцієнт Пуассона в серединних та еквідистантних їм площинах, E' та ν' – ті ж величини в площинах, перпендикулярних до серединної, G' – трансверсальний модуль зсуву, $\alpha = (1 + \nu)(\nu')^2(E / E') / \delta^2$; $k' = 14 / 15$; $\delta^2 = (1 - \nu^2)$; $\lambda = \nu / (1 - \nu)$; $E_0 = E'(1 - \nu) / (1 - \nu - 2\nu\nu')$, $2h$ – товщина, а $2l$ – ширина пластини-смуги.

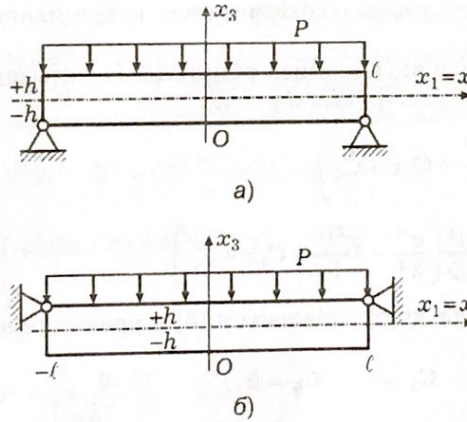


Рис. 1. Шарнірне закріплення нижніх (а) та верхніх (б) видовжених ребер

2. Формулювання граничної задачі в узагальнених переміщеннях.

Після підставлення співвідношень (3) в (2), а результату – в (1) отримуємо рівняння рівноваги в узагальнених переміщеннях:

$$u'' + \beta w_1' = 0, \quad (4)$$

$$w_1'' - \frac{20}{3} \frac{E_3}{\Lambda} (w_1 / P + \lambda u') = 4\bar{P}, \quad (5)$$

$$\gamma'' - \kappa_1^2 (\gamma + w') = 0, \quad (6)$$

$$\gamma' + w'' = P / \Lambda, \quad (7)$$

де $\kappa_1^2 = \Lambda / \bar{D}$, $\beta = 2\lambda E_0 / \bar{B}$.

Оскільки для двох випадків шарнірного закріплення вздовж видовжених ребер бокові торці пластини-смуги вільні від силових навантажень, то при $x_1 = \pm l$ маємо:

$$N(\pm l) = 0, \quad M(\pm l) = 0. \quad (8)$$

У першому випадку (див. рисунок, схема а) відсутні переміщення в точках $(-l, -h)$ і $(l, -h)$ згідно з моделлю деформування [8], що еквівалентно

$$\begin{aligned} u(\pm l) - h \gamma(\pm l) &= 0, \\ w(\pm l) - w_1(\pm l) &= 0. \end{aligned} \quad (9)$$

Аналогічно для другого випадку маємо:

$$\begin{aligned} u(\pm l) + h \gamma(\pm l) &= 0, \\ w(\pm l) + w_1(\pm l) &= 0. \end{aligned} \quad (10)$$

З використанням (2) і (3) граничним умовам (7) надаємо вигляду

$$u'(\pm l) + \beta w_1(\pm l) / h = 0, \quad (11)$$

$$\gamma'(\pm l) = 0, \quad (12)$$

де $\beta = 2h\lambda E_0 / \bar{B}$.

Система диференціальних рівнянь (4)–(7) разом з граничними умовами (11), (12) та (9) або (10) є граничною доточковою задачею для відшукування функцій узагальнених переміщень u , γ , w та w_1 , через які визначають решту характеристик напружено-деформованого стану пластин-смуг (див. рисунок).

3. Виведення розв'язувального рівняння. Із незалежної підсистеми (6), (7) отримуємо вирази для функцій γ і w :

$$\gamma = \kappa_1^2 \left(\frac{P}{\Lambda} \frac{x^3}{6} + C_3 x + C_4 \right), \quad (13)$$

$$w = \frac{P}{\Lambda} \frac{x^2}{2} - \frac{P}{D} \left(\frac{x^4}{24} - \frac{x^2 l^2}{4} + C_5 x + C_6 \right). \quad (14)$$

З умов симетрії та другої рівності у (8) з урахуванням (12), маємо:

$$C_3 = -\frac{P}{\Lambda} \frac{l^2}{2}, \quad C_4 = 0, \quad C_5 = 0. \quad (15)$$

Отже, функції γ і w набувають вигляду

$$\gamma = \frac{P}{D} \left(\frac{x^3}{6} - \frac{l^2}{2} \right), \quad (16)$$

$$w = \frac{P}{\Lambda} \frac{x^2}{2} - \frac{P}{D} \left(\frac{x^4}{24} - \frac{x^2 l^2}{4} + C_6 \right). \quad (17)$$

Сталу інтегрування C_6 визначатимемо з умов (9) або (10) за відомої функції стиснення w_1 .

Наслідком інтегрування рівняння (4) з урахуванням першої рівності (8) є вираз

$$u' = -\beta w_1 + C_1.$$

З першого рівняння (8) отримуємо $C_1 = 0$. Тоді

$$u' = -\beta w_1. \quad (18)$$

Підставляння (18) у (4) дає розв'язувальне рівняння для функції w_1 , через яку визначаємо функції u та w :

$$w_1'' - (k^2 / h^2) w_1 = 4\bar{P}, \quad k^2 = \frac{20}{3} \frac{hE_0}{\Lambda} \frac{1}{1+\alpha}, \quad \bar{P} = P / \Lambda. \quad (19)$$

4. Відшукування розв'язку задачі. Загальний розв'язок рівняння (19) запишемо у вигляді

$$w_1 = C_7 ch(kx/h) + C_8 sh(kx/h) - 4\bar{P}h^2/k^2. \quad (20)$$

З умови симетрії $w_1(x) = w_1(-x)$ отримуємо $C_8 = 0$.

Таким чином, для обох випадків закріплення бічних граней пластини-смуги маємо:

$$w_1^{(i)} = C_7^{(i)} ch(kx/h) - 4\bar{P}h^2/k^2, \quad i = 1, 2, \quad (21)$$

$i = 1$ відповідає схемі а, а $i = 2$ – схемі б (див. рисунок).

Шляхом інтегрування (18) з урахуванням (21) дістаємо функції тангенціальних переміщень $u^{(i)}$:

$$u^{(i)} = -\beta(C_7^{(i)} \frac{h}{k} sh(kx/h) - 4\bar{P}xh^2/k^2 + C_2^{(i)}), \quad i = 1, 2. \quad (22)$$

З умови $u^{(i)}(0) = 0$, що є наслідком симетрії задач, одержуємо $C_2^{(i)} = 0$.

Таким чином, невизначеними для обох випадків граничних умов залишається стала інтегрування $C_6^{(i)}$ у формулі (17) для нормального переміщення точок серединної площини w та $C_7^{(i)}$ у формулі (21) для нормальних переміщень точок лицевих площин. Для їхнього визначення використовуємо умови відсутності переміщень у точках шарнірного закріплення (9) або (10). У першому випадку для узагальнених переміщень, якщо $x = -l$, маємо:

$$u^{(1)}(-l) = \beta(4\bar{P}lh^2/k^2 - C_7^{(1)} \frac{h}{k} sh(kl/h)), \quad (23)$$

$$w_1^{(1)}(-l) = C_7^{(1)} ch(kl/h) - 4\bar{P}k^2/h^2.$$

$$\gamma^{(1)}(-l) = \frac{P}{D} \frac{l^3}{3},$$

$$w^{(1)}(-l) = Pl^2/2 + \frac{5}{24} \frac{Pl^4}{D} - \frac{P}{D} C_6^{(1)}. \quad (24)$$

З урахуванням (23) і (24) за умов (9) отримуємо систему двох лінійних алгебричних рівнянь для сталих інтегрування $C_6^{(1)}$, $C_7^{(1)}$

$$\beta(C_7^{(1)} \frac{h}{k} sh(kl/h) - 4\bar{P}lh^2/k^2) - h \frac{Pl^3}{3D} = 0,$$

$$\frac{Pl^2}{2\lambda} + \frac{5}{24} \frac{Pl^4}{D} - \frac{P}{D} C_6^{(1)} - C_7^{(1)} ch(kl/h) + 4\bar{P}h^2/k^2 = 0,$$

з якої отримуємо:

$$C_7^{(1)} = \left(\frac{h}{\beta} \frac{Pl^3}{3D} + 4\bar{P}lh^2/k^2 \right) \cdot \frac{k}{h} / sh(kl/h),$$

$$C_6^{(1)} = \frac{D}{P} \left(\frac{Pl^2}{2\lambda} + \frac{5}{24} \frac{Pl^4}{D} + 4\bar{P}h^2/k^2 - C_7^{(1)} ch(kl/h) \right). \quad (25)$$

Аналогічно знаходимо сталі інтегрування $C_6^{(2)}$, $C_7^{(2)}$ для другого випадку закріплення бічних граней пластини-смуги:

$$C_7^{(2)} = \left(4\bar{P}lh^2/k^2 - \frac{h}{\beta} \frac{Pl^3}{3D} \right) \cdot \frac{k}{h} / sh(kl/h),$$

$$C_6^{(2)} = \frac{\bar{D}}{P} \left(\frac{Pl^2}{2\lambda} + \frac{5}{24} \frac{Pl^4}{\bar{D}} + C_7^{(2)} ch(kl/h) - 4\bar{P}h^2/k^2 \right). \quad (26)$$

Таким чином, за визначених сталих C_i , $i = \overline{1,8}$ інтегрування системи диференціальних рівнянь восьмого порядку (4)–(7) разом із виразами для шуканих функцій (13), (14), (21) та (22) отримали розв'язок сформульованої вище граничної задачі.

5. Результати та їх аналіз. Деформативність пластини-смуги d_1 у першому випадку

$$d_1 = w^{(1)}(0) - w_1^{(1)}(0) = w_T(0) + C_7^{(1)}(ch(kl/h) - 1), \quad (27)$$

а в другому

$$d_2 = w^{(2)}(0) - w_1^{(2)}(0) = w_T(0) - C_7^{(2)}(ch(kl/h) - 1). \quad (28)$$

Тут $w_T(0)$ – деформативність цієї ж пластини-смуги, але визначена за співвідношеннями теорії на основі зсувної гіпотези С.П. Тимошенка [10, 12] за узагальненої згинної жорсткості \bar{D} [8]

$$w_T(0) = -\frac{Pl^2}{2\lambda} - \frac{5}{24} \frac{Pl^4}{\bar{D}},$$

а інші доданки у виразах (27), (28) означають додаткові деформативності, спричинені податливістю матеріалу до трансверсального стиснення.

Деформативність залежить від прикладеного зусилля P , пружних характеристик матеріалу (в даному випадку – від E, E', ν, ν' – зв'язане з ними співвідношенням $\nu' = \nu E' / E$) та h – півтовщини пластини-смуги (геометричного параметра в нормальному напрямку). Тому слід розглянути безрозмірну деформативність $\bar{\Delta}$, віднесена до перерахованих вище параметрів, тобто

$$\bar{\Delta} = \Delta / (Ph / E) = (1 + \alpha)(1 - \nu) / (1 - \nu - 2\nu\nu'). \quad (29)$$

Отже, додаткова деформативність у першому випадку закріплення видовжених ребер пластини-смуги буде меншою, ніж у другому, через податливість матеріалу до трансверсального стиснення.

Висновки. Використовуючи уточнену теорію пластин, що наближено враховує всі компоненти її просторового напружено-деформованого стану, виявили додаткову деформативність під час моделювання закріплення бокових видовжених граней по різних ребрах за товщиною. Цей ефект неможливо отримати, застосовуючи класичні на основі гіпотези Кірхгофа–Лява й узагальнені теорії пластин.

1. Андреева Л. Е. Упругие элементы приборов. – Москва: Машиностроение, 1981. – 392 с.
2. Державні будівельні норми України. ДБН А.2.2-3:2014. – Київ: Мінрегіон України, 2014. – 38 с.
3. Державні будівельні норми України. ДБН В.1.2-14-2018. Загальні принципи забезпечення надійності та конструктивної безпеки будівель, споруд, будівельних конструкцій та основ. – Київ: Мінрегіон України, 2018, – 30 с.
4. Крпак В., Колякова В. Взаємозалежність конструктивних і розрахункових схем будівлі // Будівельні конструкції. Теорія і практика. – 2021. – № 8. – С. 17–21.
5. Марчук М. В., Пакош В. С., Харченко В. М. Власні частоти шаруватих композитних пластин-смуг з податливими до трансверсальних зсуву та стиснення складниками // Мат. методи та фіз.-мех. поля. – 2013. – № 2. – С. 151–156.
Te same: Marchuk M. V., Pakosh V. S., Kharchenko V. M. Natural frequencies of layered composite plates-strips with components compliant to transverse shear

- and compression // J. Math. Sci. – 2014. – 203, No. 2. – P. 185–192.
<https://doi.org/10.1007/s10958-014-2099-1>.
6. Марчук М. В., Пакош В. С., Харченко В. М. Термопружний стан рівномірно нагрітої шарнірно закріпленої на торцях нижньої лицевої площини композитної пластини-смуги // Прикл. проблеми механіки і математики. – 2015. – Вип. 13. – С. 181–185.
 7. Механіка композитів: в 12-ти т. Т. 8: Статика елементов конструкций / Я. М. Григоренко, А. Т. Василенко, И. Г. Емельянов и др. – Киев: А.С.К., 1999. – 384 с.
 8. Осадчук В. А., Марчук М. В. Математична модель динамічного деформування податливих до зсуву та стиску композитних пластин // Прикл. проблеми механіки і математики. – 2005. – Вип. 3. – С. 43–50.
 9. Пакош В. С., Харченко В. М., Хом'як М. М., Лесик О. Ф. Вплив податливості до трансверсального стиснення на деформативність шарнірно закріпленої пластини-смуги // Прикл. проблеми механіки і математики. – 2020. – Вип. 18. – С. 140–144.
 10. Пелех Б. Л. Теория оболочек с конечной сдвиговой жесткостью. – Киев: Наук. думка, 1973. – 248 с.
 11. Пелех Б. Л., Сухорольский М. А. Контактные задачи теории упругих анизотропных оболочек. – Киев: Наук. думка, 1980. – 214 с.
 12. Тимошенко С. П., Войновский-Кригер С. Пластинки и оболочки / Пер. с англ. – Москва: Наука, 1966. – 636 с.
 13. Bhavikatti S. S. Theory of Plates and Shells. 3rd Edition. – New Delhi: New Age International Publishers, 2016. – 312 p.
 14. Marchuk M. V., Pakosh V. S. The influence pliability to shear and compression on the deformability uniformly heated of composite plate-strip // Sci. and Education a New Dimension, Natural and Techn. Sci. – 2015. – III (8), Issue: 73. – P. 79–81.
 15. Reddy, J. N. Theory and Analysis of Elastic Plates and Shells. 2nd Edition. – Boca Raton: CRC Press, 2006. – 568 p.
 16. Ugural Ansel C. Plates and Shells: Theory and Analysis. 4th Edition. – Boca Raton: CRC Press, 2017. – 618 p.
 17. Ventsel E., Krauthammer T. Thin Plates and Shells Theory: Analysis, and Applications. 1st Edition. – CRC Press, 2001. – 682 p.

DEFORMABILITY OF TRANSVERSELY ORTHOTROPIC PLATE-STRIP WITH HINGED FIXING OF LOWER OR UPPER PAIRS OF ELONGATED RIBS

A variant of the refined theory of transversely orthotropic plates is considered, in which all the characteristics of their spatial stress-strain state are approximately taken into account. On this basis, analytic expressions of the deformability of the transversely orthotropic plates-strips hinged along the lower or upper elongated ribs with normal uniformly distributed forces are obtained. The influence of the method of hinged fixing of side faces on the level of deformability is analyzed.

Key words: plate-strip, rib, hinged of fixing, transverse orthotropy, additional deformability

¹ Ін-т прикл. проблем механіки і математики

ім. Я.С. Підстригача НАН України, Львів;

² Нац. ун-т «Львівська політехніка», Львів;

³ Тернопільський нац. економічний ун-т

МОН України, Тернопіль;

⁴ Волинський нац. ун-т

ім. Лесі Українки, Луцьк

Одержано

06.11.21