

МАШИНОБУДУВАННЯ

УДК 631.358.42

¹Р.Б.Гевко, д.т.н., професор
²С.З.Залуцький, інженер

РОЗРОБКА КОНСТРУКЦІЇ ШНЕКА З ЕЛАСТИЧНОЮ ГВИНТОВОЮ ПОВЕРХНЕЮ ТА РЕЗУЛЬТАТИ ЇЇ ЕКСПЕРИМЕНТАЛЬНИХ ДОСЛІДЖЕНЬ

¹ Тернопільський національний економічний університет

² Тернопільський національний технічний університет імені Івана Пулюя

Проведено аналіз відомих конструкцій робочих органів шнеків з еластичними поверхнями та процесів роботи гвинтових конвеєрів. Запропоновано нову конструкцію шнека з еластичною гвинтовою поверхнею та спосіб його виготовлення. Розроблено та виготовлено стенд для проведення експериментальних досліджень. Наведено результати експериментальних досліджень з визначення впливу на величину деформації секції еластичної пластини її ширини та величини консольного виступу

Ключові слова: шнек, еластична гвинтова поверхня, секція еластичної пластини, стенд, деформація, ширина пластини, величина консольного виступу

Вступ

В сільськогосподарському виробництві шнекові конвеєри знайшли широке застосування для транспортування зернових, насіннєвих матеріалів, гранульованих мінеральних добрив, які при переміщенні зазнають значних пошкоджень, що є недопустимим.

До основних причин травмування сипких матеріалів є попадання їх частинок у зазор між обертливим шнеком і нерухомою внутрішньою поверхнею направляючої труби. Внаслідок цього відбувається повне або часткове пошкодження сипких матеріалів, а також можливе заклинювання робочого органу, що призводить до його поломки та підвищення енерговитрат.

Зміна зазорів між периферією шнека та поверхнею труби, застосування різних профілів зовнішніх кромки гвинтових поверхонь в залежності від геометричних та реологічних параметрів сипкого матеріалу не в повній мірі може вирішити дану проблему.

Аналіз досліджень і публікацій

Аналіз відомих досліджень підтвердив актуальність поставленої задачі. Вирішенню даних питань, а саме розробці оригінальних конструкцій гвинтових робочих органів та вибору їх раціональних параметрів і режимів їх роботи присвячені праці [1, 2, 3, 4, 5, 6].

В патентній літературі дедалі частіше зустрічаються конструктивні рішення, які спрямовані на більш кардинальне вирішення даних проблемних питань [7, 8, 9, 10].

Так, американська компанія «Lundell Plastics Corp» пропонує використовувати полімерні спіральні накладки на гвинтових ребрах. Італійська компанія «WAM Group» пропонує виготовлення гвинтового робочого органу, металева основа якого покрита полімерним матеріалом. Також відома конструкція шнека австралійської компанії «Bulknet», периферійна поверхня якої виготовлена у вигляді еластичної щітки.

Основними недоліками даних конструкцій шнеків та методів їх виготовлення є зміщення еластичних накладок одна відносно одної, і як наслідок виникнення зазорів між ними, що призводитиме до нерівномірного спрацювання поверхні шнека. Також підвищується трудомісткість і енергозатратність при виготовленні шнеків, а також знижується їх ремонтоздатність. В переважній більшості робочі поверхні шнеків не є однорідними, а отже при переході від суцільної спіралі до еластичної щітки за рахунок відцентрових сил можуть виникати зміни швидкості та напрямку руху сипкого матеріалу, що приводитиме до його підвищеного пошкодження.

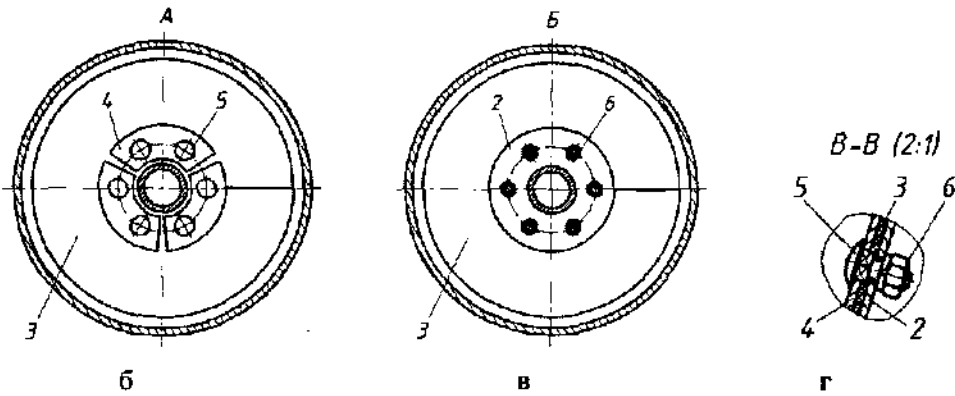
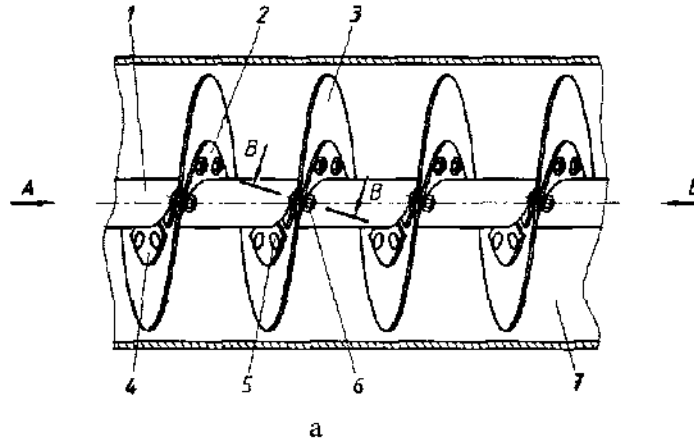
Постановка завдання

Метою даного дослідження є розробка нової конструкції шнека із змінною еластичною гвинтовою поверхнею, розробка способу його виготовлення, а також виготовлення експериментального

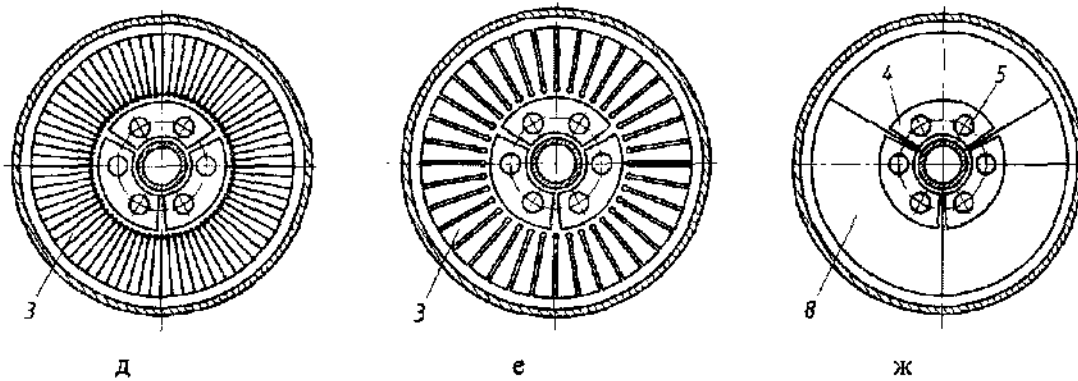
стенду та проведення досліджень для визначення впливу на величину деформації вільного кінця секції еластичної пластини її ширини та величини консольного виступу.

Основний зміст

Для реалізації поставлених завдань розроблено нову конструкцію шнека з еластичною гвинтовою поверхнею, а також варіанти виконання еластичних секцій у вигляді пелюстків, що зображено на рис. 1.



А (варіанти виконання)



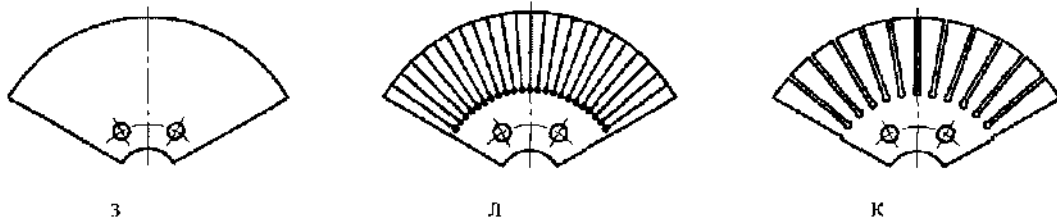


Рис.1. Шнек з еластичною гвинтовою поверхнею

Шнек з еластичною гвинтовою поверхнею містить центральний вал 1, на якому встановлена несуча смугова гвинтова спіраль 2, по периферії якої закріплена робоча еластична спіраль 3. На несучій смуговій спіралі за допомогою секційних гвинтових пластин 4, а також болтових з'єднань з напівкруглими головками 5 та гайок 6 з гроверами закріплена робоча еластична спіраль 2.

Робоча еластична спіраль може бути виконана як суцільною (рис.1 а, б, в), так із окремих секцій 8 (рис. 1 д, е, ж, з, л, к). Секції робочої еластичної спіралі 8 кріпляться до несучої гвинтової спіралі щонайменше через два отвори, а периферійна поверхня робочої еластичної спіралі може бути виконана у вигляді розрізних пелюстків різної ширини (рис.1 д, е, л, к) в залежності від геометричних та реологічних параметрів транспортованого матеріалу.

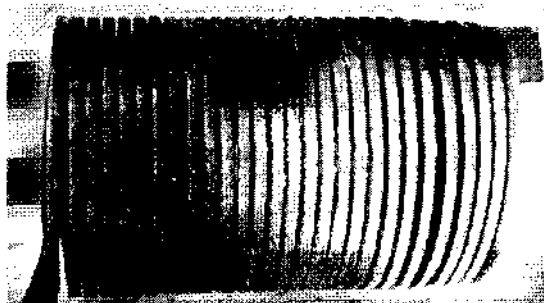
Працює шнек з еластичною гвинтовою поверхнею наступним чином. В процесі транспортування сипких матеріалів сільськогосподарського виробництва в направляючій трубі 7 вони взаємодіють з робочою еластичною гвинтовою поверхнею. У випадку попадання та защемлення, наприклад, зернини між нерухомою поверхнею направляючої труби та обертовою робочою еластичною гвинтовою поверхнею розрізні пелюстки прогинаються, що забезпечує уникнення пошкодження зернини.

Ширина та жорсткість пелюстків робочої еластичної гвинтової поверхні вибираються в залежності від фізико-механічних властивостей транспортованого матеріалу.

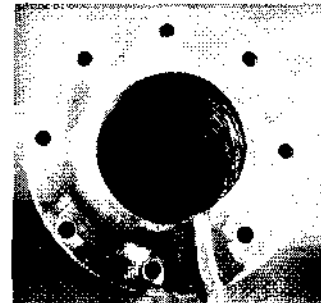
Запропонована конструкція шнека з еластичною гвинтовою поверхнею дає можливість мобільної заміни секцій робочої еластичної спіралі у випадку їх зношення або транспортування інших матеріалів.

Спосіб виготовлення шнека з еластичною гвинтовою поверхнею зображено на рис.2. Попередньо смуга прямокутного поперечного перетину навивається на оправку на ребро в пакет (рис.2 а). Далі пакет стискається на оправці та рівномірно по діаметру по периферії пакету шляхом свердління виконуються отвори (рис.2 б). Після цього пакет встановлюють на вал і здійснюють розтягування спіралі на заданий крок до повного контакту внутрішньої спіралі з валом, після чого її приварюють до останнього.

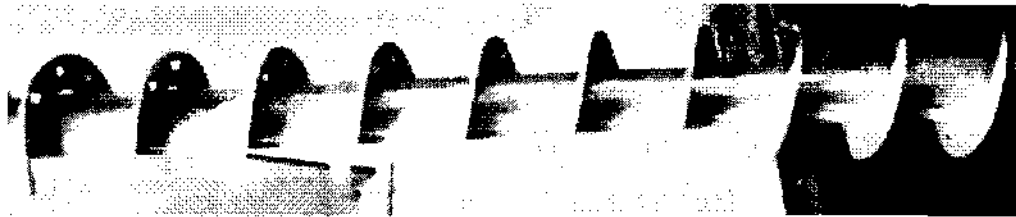
В подальшому до отворів даної несучої спіралі кріпиться робоча еластична спіраль або її секції у вигляді розрізних пелюстків різної ширини в залежності від геометричних та реологічних параметрів транспортованого матеріалу, згідно опису різних варіантів виконання еластичних секцій (рис.1).



а



б



В

Рис.2. Спосіб виготовлення шнека з еластичною гвинтовою поверхнею: а – навита металева смуга на ребро в пакет; б - виконані отвори рівномірно по діаметру по периферії навитої металевої смуги на ребро в пакет; в – відкалібрована спіраль розташована на валу

Для встановлення впливу на величину деформації " Δ " секції еластичного пелюстка (пластини) від її ширини " B " та величини консольного виступу " h " розроблено та виготовлено експериментальний стенд, який зображено на рис.3. Він містить дві жорстких планки 1, які по боках стиснуті між собою болтовими з'єднаннями 2, а між ними розташована секція еластичної пластини 3. На вільному кінці еластичної пластини закріплено стержень 4, на якому з іншої сторони розташована чашка 5, для мірних вантажів 6. У зв'язку з тим, що величина навантаження еластичної пластини повинна бути незначною, а переміщення стержня повинно відбуватись у вертикальному напрямку, та в якості мірних вантажів застосовувались кульки з діаметром 4,5 мм, які рівномірно розподілялись на дні чашки.

В процесі навантаження еластичної пластини її вільний кінець прогинається, а величина даної деформації фіксується за допомогою вертикальної стінки 7, на якій закріплено паперову сітку з відстанню між горизонтальними лініями 1 мм.

Експериментальні дослідження проводились для матеріалу еластичної пластини "поліуретан PU-60" з товщиною 2,5 мм.

Величину консольного виступу еластичної пластини дискретно встановлювали з відстанню: $h = 25; 20; 15; 10$ мм, при дискретних величинах ширини таких пластин: $B = 25; 20; 15; 10; 5$ мм.

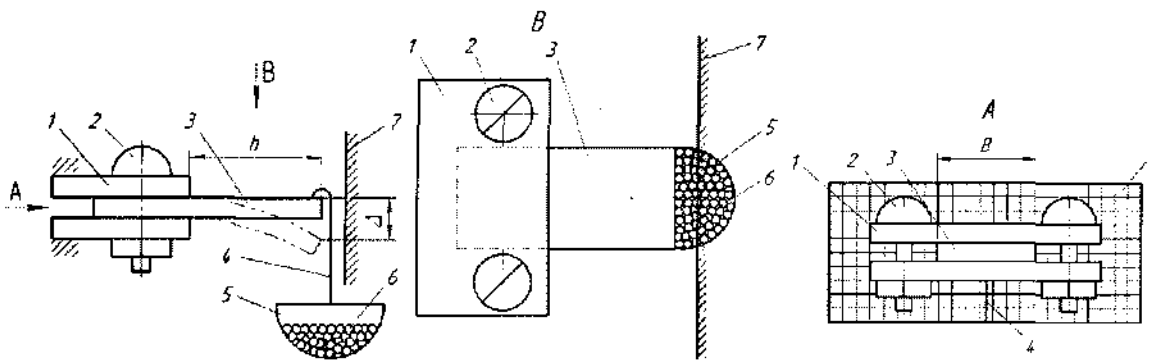


Рис.3. Експериментальний стенд для встановлення впливу на величину деформації " Δ " секції еластичної пластини від її ширини " B " та величини консольного виступу " h "

На рис.4 представлено результати експериментальних досліджень залежності величини деформації вільного кінця пластини Δ від маси мірних вантажів $m_{пр}$ для різних величин B і h .

З аналізу побудованих графічних залежностей можна зробити висновок, що вони переважно мають лінійний характер, причому для величини консольного виступу еластичної пластини $h = 25$ мм збільшення ширини пластини від 5 до 25 мм призводить до зростання величини навантаження для $\Delta = 2$ мм – у 4,9 рази; для $\Delta = 4$ мм – у 5,6 разів; для $\Delta = 6$ мм – у 5,8 разів; для $\Delta = 8$ мм – у 5,3 рази.

Для величини консольного виступу еластичної пластини $h = 20$ мм аналогічні значення становлять: для $\Delta = 2$ мм – у 4,8 рази; для $\Delta = 4$ мм – у 4,6 разів; для $\Delta = 6$ мм – у 4,4 рази; для $\Delta = 8$ мм – у 4,3 рази.

Для величини консольного виступу еластичної пластини $h = 15$ мм аналогічні значення становлять: для $\Delta = 2$ мм – у 4,8 рази; для $\Delta = 4$ мм – у 5,8 разів; для $\Delta = 6$ мм – у 5,9 рази; для $\Delta = 8$ мм – у 5,7 рази.

Для величини консольного виступу еластичної пластини $h = 10$ мм аналогічні значення становлять: для $\Delta = 2$ мм – у 4,8 рази; для $\Delta = 4$ мм – у 4,1 рази; для $\Delta = 6$ мм – у 4,0 рази; для $\Delta = 8$ мм – у 4,2 рази.

Таким чином, похибка δ між мінімальним і максимальним значеннями зростання навантаження для діапазону $\Delta = 2...8$ мм і вищезазначених величин ширини еластичних пластин становить: для $h = 25$ мм - $\delta = 15,5\%$; для $h = 20$ мм - $\delta = 10,4\%$; для $h = 15$ мм - $\delta = 18,7\%$; для $h = 10$ мм - $\delta = 16,7\%$.

На рис.5 представлено результати експериментальних досліджень залежності величини впливу величини консольного виступу h еластичної пластини від маси мірних вантажів m_p при деформації вільного кінця пластини $\Delta = 8$ мм.

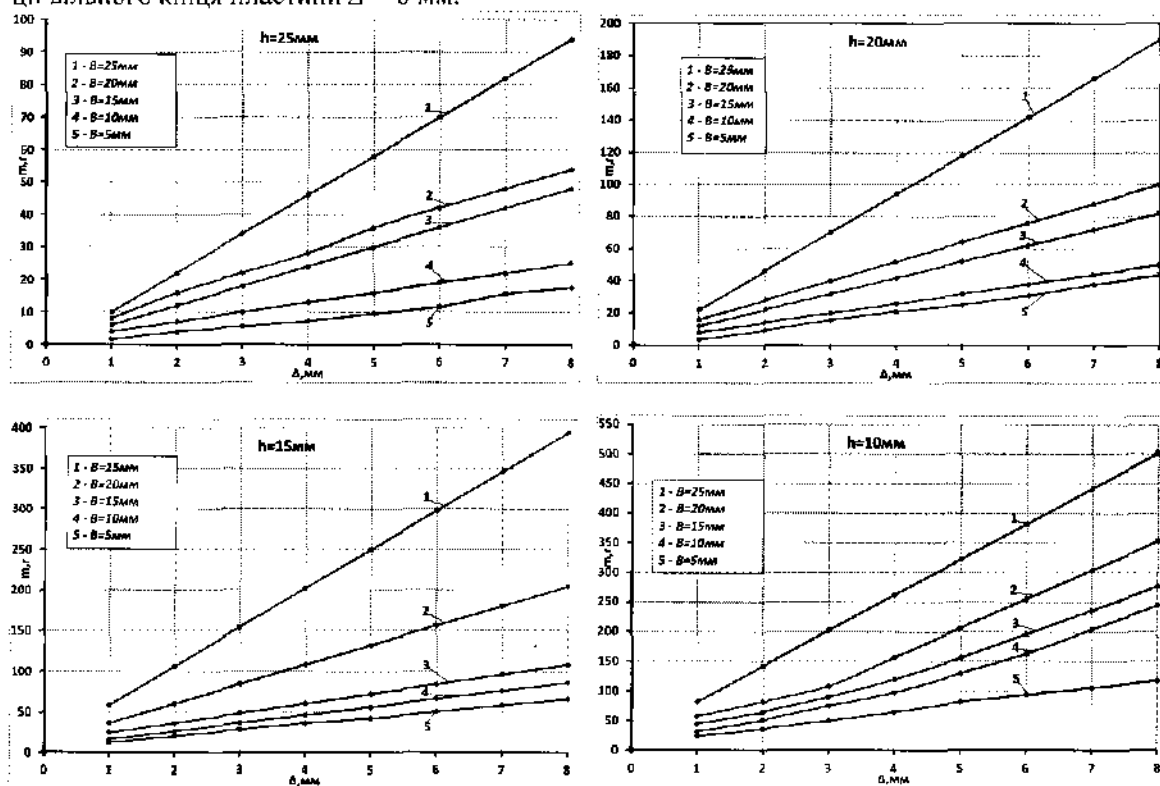


Рис.4. Результати експериментальних досліджень залежності величини деформації вільного кінця пластини Δ від маси мірних вантажів m_p для різних величин B і h .

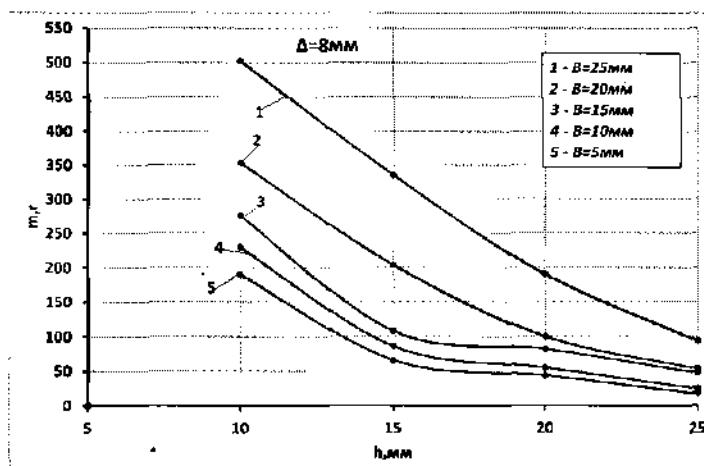


Рис.5. Результати експериментальних досліджень залежності величини впливу консольного виступу h еластичної пластини від маси мірних вантажів m_p при деформації вільного кінця пластини $\Delta = 8$ мм

З аналізу графічних залежностей, які зображено на рис.5 можна зробити висновок, що для величини консольного виступу еластичної пластини $h = 10$ мм збільшення її ширини в межах від $B = 5$ мм до $B = 25$ мм для забезпечення величини деформації вільного кінця еластичної пласти $\Delta = 8$ мм маса вантажу повинна зрости у 2,8 рази від 180 до 500 гр, для $h = 15$ мм у 4,8 рази, для $h = 20$ мм у 4,2 рази, для $h = 25$ мм у 4,3 рази.

Слід зазначити, що при зменшенні ширини еластичної пластини B характер графічних залежностей величини консольного виступу h еластичної пластини від маси мірних вантажів m_{pr} змінюється від лінійного до криволінійного.

Висновки

На основі аналізу проведеного патентного пошуку конструкцій гвинтових робочих органів та літературних джерел з визначення режимів їх функціонування запропоновано нову конструкцію шнека з еластичною гвинтовою поверхнею та спосіб його виготовлення.

Розроблено та виготовлено стенд для проведення експериментальних досліджень.

Наведено результати експериментальних досліджень з визначення впливу на величину деформації секції еластичної пластини її ширини, величини консольного виступу та маси мірних вантажів.

Отримані результати можуть бути застосовані при проектуванні різних типів шнекових робочих органів з еластичними робочими поверхнями виходячи з реологічних властивостей транспортованих сипких сільськогосподарських матеріалів та допустимих значень зусиль, які призводять до їх руйнування.

Література

1. Gevko R.B., Klendiy O.M. – The investigation of the process of a screw the conveyer safety device actuation, INMATEH: Agricultural engineering, vol. 42, no. 1/2014, pg. 55-60, Bucharest, Romania.

2. Gevko R.B., Dzyura V.O., Romanovsky R.M. – Mathematical model of the pneumatic-screw conveyor mechanism operation, INMATEH: Agricultural engineering, vol. 44, no. 3/2014, pg. 103-110, Bucharest, Romania.

3. Підвищення технічного рівня гнучких гвинтових конвеєрів: монографія/ Гевко Р.Б., Вітровий А.О., Пік А.І.- Тернопіль: Астон, 2012.-204 с.

4. Гевко Р.Б. Методика проведення досліджень шнекового транспортера із запобіжним пристроєм / Р.Б.Гевко, О.М.Клендій // Сільськогосподарські машини: Збірник наукових статей. – Випуск 24. – Луцьк: Ред.- вид. Відділ Луцького НТУ, 2013. – С. 67 – 75.

5. Гевко Р. Обґрунтування параметрів захисних механізмів шнекових транспортерів / Р.Гевко, О.Клендій // Вісник Тернопільського національного технічного університету імені Івана Пулюя. Науковий журнал № 2 (70). – Тернопіль, 2013. – с. 103 – 114.

6. Гевко Р. Обґрунтування параметрів захисних механізмів шнекових транспортерів / Р. Гевко, О. Клендій // Вісник Тернопільського національного технічного університету імені Івана Пулюя. Науковий журнал № 2 (70). – Тернопіль, 2013. – С. 103 – 114.

7. Вітровий А.О. Результати досліджень пошкодження зерна гнучким гвинтовим конвеєром //Механізація сільськогосподарського виробництва: Зб. наук. пр. Нац.агр.ун-ту. -К.: В-во НАУ, -1999. -Т.6. -С. 34-36.

8. Гевко Р.Б. Динамічний розрахунок запобіжного пристрою шнекового транспортера / Р.Б. Гевко, Ю.Б. Гладь, М.І. Шинкарик, О.М. Клендій // Вісник інженерної академії України. – К., 2014. – № 2. – С. 163–168.

9. Патент України на корисну модель №81469 Україна, МПК G01N, A01C. Стенд для дослідження ступеня пошкодження сільськогосподарських матеріалів / Гевко Р.Б., Залуцький С.З., Вітровий А.О.: заявник і власник патенту Тернопільський національний економічний університет. - № u201302116, заявл. 20.02.2013, опубл. 25.06.2013, Бюл. №2.

10. Патент України на корисну модель №80414, МПК B21D 7/00. Спосіб виготовлення шнека з еластичною гвинтовою поверхнею / Гевко Р.Б., Пилипець М.І., Залуцький С.З.: заявник і власник патенту Тернопільський національний економічний університет. - № u201214308; заявл. 14.12.2013; опубл. 27.05.2013, Бюл. № 10.