



ДЕРЖАВНА СЛУЖБА
ІНТЕЛЕКТУАЛЬНОЇ
ВЛАСНОСТІ
УКРАЇНИ

УКРАЇНА

(19) **UA** (11) **104859** (13) **U**
(51) МПК
A01G 9/02 (2006.01)

(12) ОПИС ДО ПАТЕНТУ НА КОРИСНУ МОДЕЛЬ

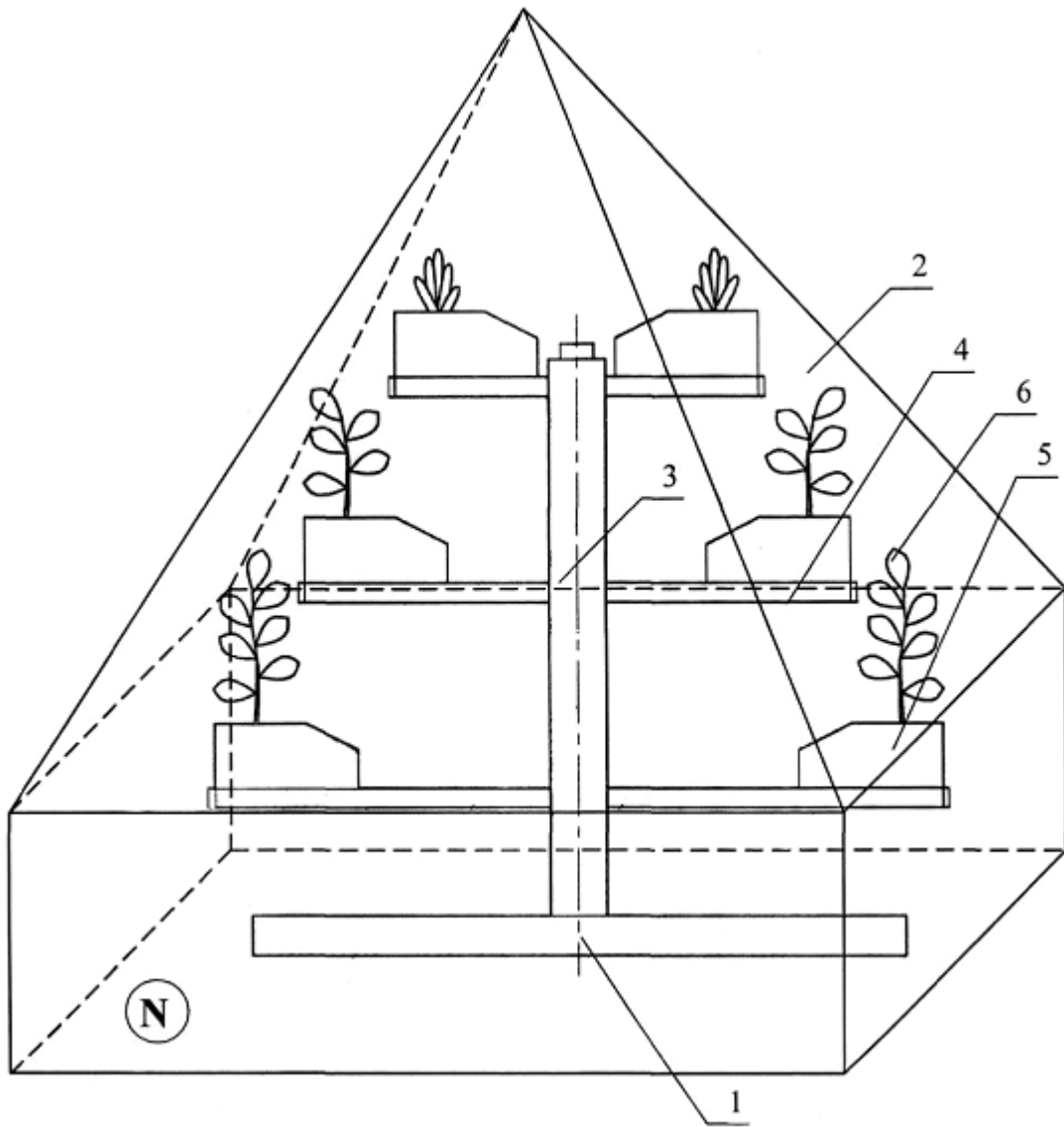
<p>(21) Номер заявки: u 2015 07475</p> <p>(22) Дата подання заявки: 27.07.2015</p> <p>(24) Дата, з якої є чинними права на корисну модель: 25.02.2016</p> <p>(46) Публікація відомостей про видачу патенту: 25.02.2016, Бюл.№ 4</p>	<p>(72) Винахідник(и): Крисоватий Андрій Ігорович (UA), Гевко Роман Богданович (UA), Дзядикевич Юрій Володимирович (UA), Буряк Микола Васильович (UA), Романюк Петро Васильович (UA)</p> <p>(73) Власник(и): Крисоватий Андрій Ігорович, вул. М. Кривоноса, 7, кв. 89, м. Тернопіль, 46003 (UA), Гевко Роман Богданович, вул. І. Сірка, 10/4, м. Тернопіль, 46020 (UA), Дзядикевич Юрій Володимирович, пр. С. Бандери, 96, кв. 216, м. Тернопіль, 46013 (UA), Буряк Микола Васильович, вул. Л. Курбаса, 9-а, кв. 14, м. Тернопіль, 46020 (UA), Романюк Петро Васильович, вул. Б. Лепкого, 2а, кв. 13, м. Тернопіль, 46024 (UA)</p>
---	--

(54) СПОСІБ ВИРОЩУВАННЯ РОСЛИН

(57) Реферат:

Спосіб вирощування рослин включає підготовку ґрунту, внесення посадкового матеріалу в ґрунт, догляд за рослинами. Ґрунт для рослин розміщують у ємностях, які розташовані на багатоярусній підставці конусоподібної форми, а зверху підставку накривають переносною чотиригранною пустотілою пірамідою, що виконана зі світлопроникного матеріалу.

UA 104859 U



Фиг. 1

Спосіб належить до овочівництва або квітництва і може бути використаний для вирощування рослин, зокрема квітів, ягід, розсади і декоративних рослин як на балконах, так і на відкритих площадках.

5 Відомий спосіб вирощування рослин, який включає підготовку ґрунту, внесення посадкового матеріалу в ґрунт, догляд за рослинами (Л.М. Шульгіна, Г.Л. Бондаренко, М.О. Соколовський/ Довідник по овочівництву. - К.:Урожай, 1989. - 216с).

Недоліком такого способу є те, що такий спосіб передбачає вирощування рослин на відкритому ґрунті та великих площах присадибних та фермерських господарств.

10 В основу корисної моделі поставлена задача вдосконалення способу вирощування рослин шляхом використання підставки оригінальної конструкції, що дозволяє значно скоротити площу для вирощування рослини, а також одержати максимальний урожай.

15 Поставлена задача вирішується тим, що посадковий матеріал висаджують в ємності для ґрунту, які в свою чергу розміщені на багатоярусній підставці конусоподібної форми. Зверху підставка для рослин накривається переносною чотиригранною пустотілою пірамідою, що виконана зі світлопроникного матеріалу.

Технічний результат полягає у зменшенні площі для вирощування рослин, а також створенні для росту рослин максимально комфортних умов.

У корисній моделі використовують природні та позитивні властивості піраміди. [1, 2].

20 Наукові експерименти по вивченню впливу пірамід показали, що їх використання може надати людям велику допомогу, завдяки їх благотворному впливу на навколишнє середовище. Піраміди дозволяють вирішити великий спектр завдань, якщо вони виконані з правильно вибраного матеріалу з дуже точним виконанням геометричних розмірів, зокрема відповідно до пропорцій піраміди Хеопса.

25 Якщо піраміда буде зорієнтована боковими площинами по сторонах світу, вона перетворюється в акумулятор космічної енергії.

Наукові експерименти також показали, що всередині піраміди має декілька енергетичних рівнів (зон). Максимальні енергетичні властивості піраміди є її внутрішній простір на рівні 1/3 до 2/3 висоти піраміди.

30 Піраміда може мати різні розміри, але співвідношення її висоти та довжини основи повинно бути строго визначеним, а саме: довжина основи повинна бути більше висоти піраміди у 1,6 разу. Таке співвідношення відповідає пропорції "золотого перерізу".

35 Поставлена задача вирішується тим, що спосіб вирощування рослин, що включає підготовку ґрунту, внесення посадкового матеріалу в ґрунт, догляд за рослинами, згідно з корисною моделлю, вводиться те, що ґрунт для рослин розміщується в ємностях, які розташовані на багатоярусній підставці конусоподібної форми, а зверху підставка накривається переносною чотиригранною пустотілою пірамідою, що виконана зі світлопроникного матеріалу

Суть корисної моделі пояснює креслення.

Здійснюється спосіб вирощування рослин з використанням підставки 1 для рослин, яка накрита переносною чотиригранною пустотілою світлопроникною пірамідою 2.

40 Підставка 1 для рослин містить вертикальну основу 3 (стояк), на якій розміщені ярусами по висоті горизонтальні опори 4 для ємностей 5 з ґрунтом для рослин 6, причому горизонтальні опори 4 розташовані по колу вертикальної основи 3 з можливістю обертання навколо неї. Ємності 5 з ґрунтом розташовані таким чином, що створюють форму замкнутого багатогранника навколо стояка 3. Діаметр кожного ярусу підставки зменшується у вертикальному напрямку. Це надає підставці конусоподібної форми. Переносна чотиригранна пустотіла світлопроникна піраміда 2 може бути виготовлена таким чином, щоб її можна було складати (по типу парасолі).

45 Ємності 5 з ґрунтом встановлюються на горизонтальні опори 4 підставки 1 для рослин. В ємності 5 для ґрунту висаджуються рослини 6, а саме: квіти, ягоди або інші городні рослини. Зверху підставка з рослинами накривається переносною чотиригранною пустотілою пірамідою 2, що виконана зі світлопроникного матеріалу. При встановленні піраміди 2 необхідно зорієнтувати її бокові площини відповідно до сторін світу. Для зручності на паралельних бокових площинах піраміди 2 зроблені позначки «північ "N"-південь "S"» (на фіг. 1 позначка "S" не зображено), відповідно до яких зорієнтована піраміда 2.

50 При використанні даного способу необхідно по можливості врахувати той факт, що рослини повинні знаходитися на висоті від 1/3 до 2/3 висоти піраміди.

Догляд за рослинами здійснюється відомими способами: полив тощо.

55 Періодично в залежності від типу рослин та їх властивостей підставку можна повертати в різні боки.

60 Необхідно зазначити, що порядок розташування рослин у ємностях і на відповідному ярусі підставки визначається в залежності від виду, висоти та властивостей рослини.

Дану підставку з рослинами і пірамідою можна встановити на балконі, на дачній або присадибній ділянці. Це значно покращить дизайн балкону або дачної ділянки. А наявність піраміди, крім створення комфортних умов, також захищає від негативних погодних умов: дощу, вітру тощо.

5 Використання запропонованого способу вирощування рослин дозволяє значно скоротити площу для вирощування рослини, а також одержати максимальний урожай рослин.

Джерела інформації:

1. Манфред Димде. Целительная сила пирамид. - Изд. ФАИР - Пресс. - 2002. - 320с.

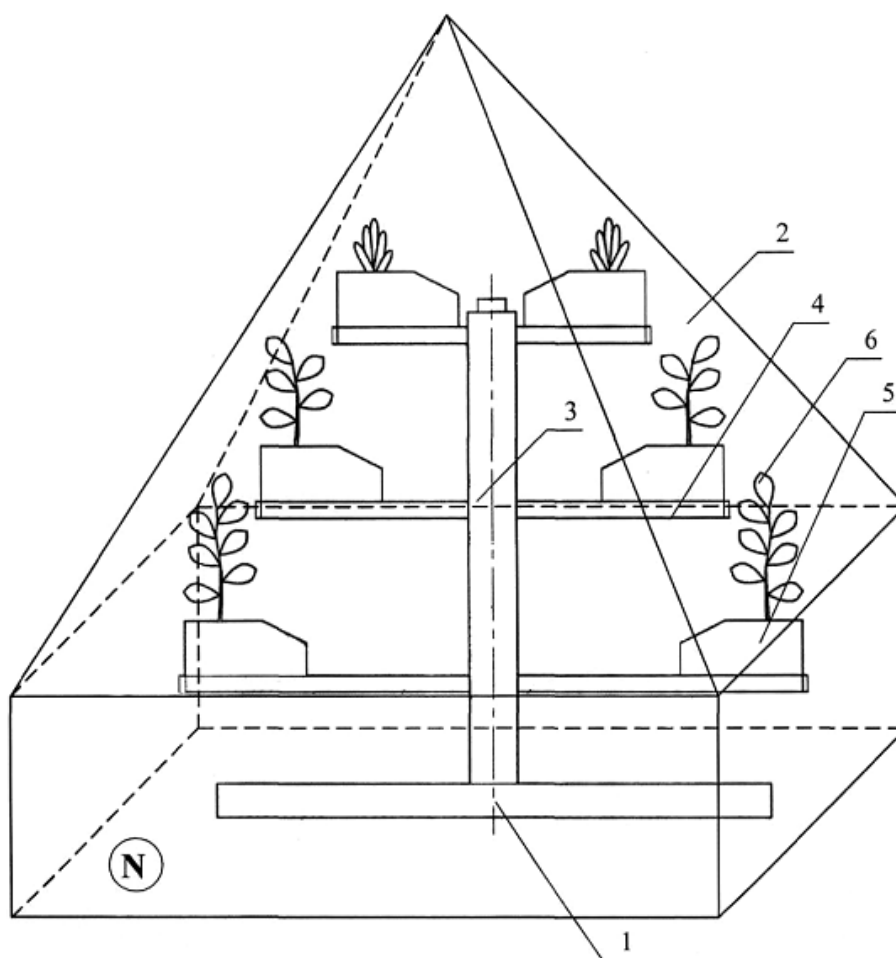
2. О. Шувалов. Целительная энергия пирамид. = С.-П.: Невський проспект, - 2002.

10

ФОРМУЛА КОРИСНОЇ МОДЕЛІ

Спосіб вирощування рослин, що включає підготовку ґрунту, внесення посадкового матеріалу в ґрунт, догляд за рослинами, який **відрізняється** тим, що ґрунт для рослин розміщують у ємностях, які розташовані на багатоярусній підставці конусоподібної форми, а зверху підставку накривають переносною чотиригранною пустотілою пірамідою, що виконана зі світлопроникного матеріалу.

15



Комп'ютерна верстка Д. Шеверун

Державна служба інтелектуальної власності України, вул. Василя Липківського, 45, м. Київ, МСП, 03680, Україна

ДП "Український інститут інтелектуальної власності", вул. Глазунова, 1, м. Київ – 42, 01601