



УКРАЇНА

(19) **UA** (11) **66584** (13) **U**  
(51) МПК (2011.01)  
**B27L 11/00**  
**B27M 1/00**  
**B65F 3/00**

ДЕРЖАВНА СЛУЖБА  
ІНТЕЛЕКТУАЛЬНОЇ  
ВЛАСНОСТІ  
УКРАЇНИ

## ОПИС ДО ПАТЕНТУ НА КОРИСНУ МОДЕЛЬ

видається під  
відповідальність  
власника  
патенту

### (54) АГРЕГАТ ДЛЯ ПРЕСУВАННЯ І ТРАНСПОРТУВАННЯ ДЕРЕВНОЇ МАСИ

1

2

(21) u201107529

(22) 14.06.2011

(24) 10.01.2012

(46) 10.01.2012, Бюл.№ 1, 2012 р.

(72) ШИНКАРИК МИКОЛА ІВАНОВИЧ, ГЕВКО БОГДАН РОМАНОВИЧ, СВИНТУХ БОГДАН ЯРОСЛАВОВИЧ, ТКАЧЕНКО ІГОР ГРИГОРОВИЧ, ВІТРОВИЙ АНДРІЙ ОРЕСТОВИЧ

(73) ТЕРНОПІЛЬСЬКИЙ НАЦІОНАЛЬНИЙ ЕКОНОМІЧНИЙ УНІВЕРСИТЕТ

(57) Агрегат для пресування і транспортування деревної маси, що містить енергетичний транспортний засіб, подрібнювальний пристрій, який виконано у вигляді горизонтально розташованих пластинчатих ножів та паралельно розташованих горизонтальних валів з радіальними ножами, а

також завантажувальний пристрій та пресувальний пристрій, котрий встановлений в причепі, який відрізняється тим, що завантажувальний пристрій виконаний у вигляді двох шнекових конвеєрів, де перший шнековий конвеєр, який розташований безпосередньо за подрібнювальним пристроєм, встановлено горизонтально і перпендикулярно до напрямку руху енергетичного транспортного засобу, а другий - вертикально по центру передньої частини причепа, причому пресувальний пристрій виконано у вигляді горизонтального розташованого у верхній частині причепа шнекового вала, центральна вісь якого спрямована у напрямку руху енергетичного транспортного засобу.

Корисна модель належить до лісового господарства і може бути застосована в паливно-енергетичній промисловості при використанні відходів деревини як палива.

Відомий сміттевоз (Свідоцтво на корисну модель Російської Федерації № 9834, МПК В65F 3/00; опубл. 16.05.1999), що містить енергетичний транспортний засіб, бункер, пресувальну плиту - аналог.

Недоліком даного технічного рішення є обмежені технологічні можливості.

Відомий також агрегат для заготівлі і транспортування деревної маси (заявка на корисну модель № 201104837 від 19.04.2011, Україна, МПК В27L 11/00, В65F 3/00), за допомогою якого здійснюється збирання відходів деревини, подрібнення деревної маси та її пресування, а також транспортування деревної маси - найближчий аналог.

Недоліком даного технічного рішення є обмежені технологічні можливості.

В основу корисної моделі поставлена задача вдосконалення агрегату для пресування і транспортування деревної маси шляхом встановлення на енергетичному транспортному засобі оригінальної конструкції завантажувального і пресувального пристроїв у вигляді шнекових конвеєрів, що дозволяє спростити процес збирання відходів де-

ревини, їх подрібнення, а також пресування подрібненої маси, що, в свою чергу, зменшує об'єм зібраної маси.

Поставлена задача вирішується тим, що в агрегат для пресування і транспортування деревної маси, що містить енергетичний транспортний засіб, подрібнювальний пристрій, який виконано у вигляді горизонтально розташованих пластинчатих ножів та паралельно розташованих горизонтальних валів з радіальними ножами, а також завантажувальний пристрій та пресувальний пристрій, котрий встановлений в причепі, згідно з корисною моделлю, вводиться те, що завантажувальний пристрій виконаний у вигляді двох шнекових конвеєрів, де перший шнековий конвеєр, який розташований безпосередньо за подрібнювальним пристроєм, встановлено горизонтально і перпендикулярно до напрямку руху енергетичного транспортного засобу, а другий вертикально по центру передньої частини причепа, причому пресувальний пристрій виконано у вигляді горизонтального розташованого у верхній частині причепа шнекового вала, центральна вісь якого спрямована у напрямку руху енергетичного транспортного засобу.

Агрегат для пресування і транспортування деревної маси зображений на фіг. 1 - вид збоку; фіг.

(19) **UA** (11) **66584** (13) **U**

2 - вид зверху; фіг. 3 - вид збоку - вивантаження спресованої деревної маси.

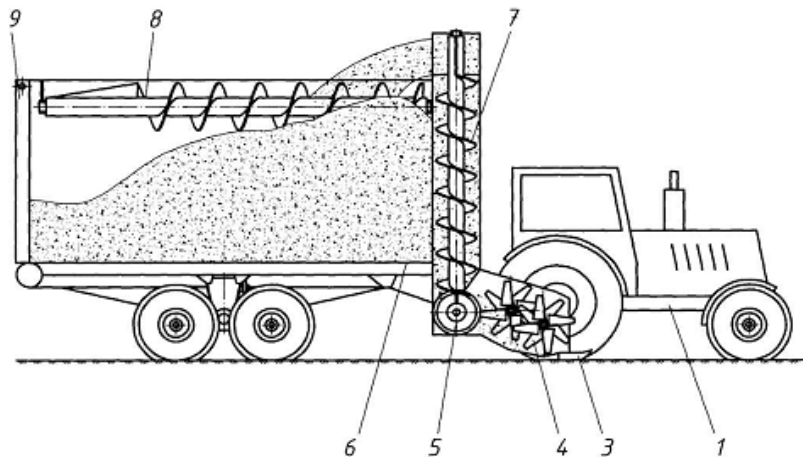
Агрегат для пресування і транспортування деревної маси складається з енергетичного транспортного засобу 1, причепа 2 з рухомим дном 6. Подрібнювальний пристрій виконаний у вигляді паралельно розташованих горизонтальних валів з радіальними ножами 4 і пластинчатими горизонтальними ножами 3, його встановлено збоку енергетичного транспортного засобу 1. Завантажувальний пристрій виконано у вигляді двох шнекових конвеєрів 5 і 7. Перший шнековий конвеєр 5 розташовано безпосередньо за подрібнювальним пристроєм, встановлено горизонтально і перпендикулярно напрямку руху енергетичного транспортного засобу 1. Другий шнековий конвеєр 7 встановлено вертикально по центру передньої частини причепа 2. Пресувальний пристрій виконано у вигляді горизонтального шнекового вала 8, центральна вісь якого спрямована у напрямку руху транспортного засобу 1, і розташовано у верхній частині причепа 2. В задній частині причепа 2 встановлена рухома стінка 9, яка закріплена шарнірно, з можливістю повертання і фіксації.

Працює агрегат для пресування і транспортування деревної маси наступним чином.

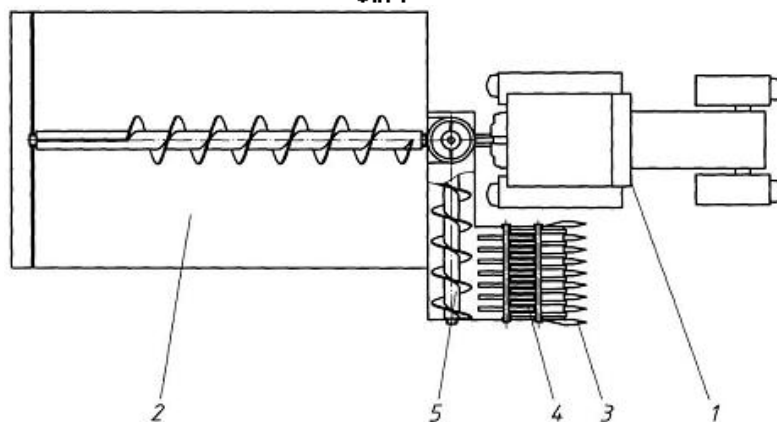
При русі енергетичного транспортного засобу 1 горизонтальні ножі 3 зрізають та підбирають гілки та залишки деревної маси, які подаються на подрібнювальний пристрій і за допомогою радіальних ножів 4 подрібнюються. Подрібнена деревна маса потрапляє на горизонтальний шнековий конвеєр 5 і по ньому подається на вертикальний шнековий конвеєр 7. Далі подрібнена деревна маса потрапляє в причеп 2, де за допомогою пресувального пристрою, виконаного у вигляді горизонтального шнекового вала 8, розподіляється і у міру заповнення підпресується.

При заповненні причепа 2 деревною масою проводиться її вивантаження рухомим дном 6 через задню стінку 9, яка виконана з можливістю повертання і фіксації (фіг. 3).

Запропоноване технічне рішення дозволяє значно спростити процес збирання відходів деревини, їх подрібнення, а також пресування подрібненої маси, що, свою чергу, зменшує об'єм зібраної маси.



Фіг. 1

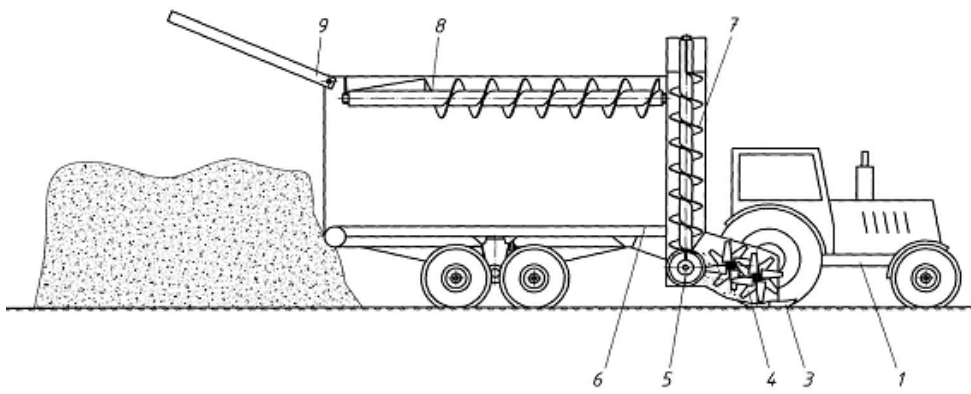


Фіг. 2

5

66584

6



Фіг. 3