



ДЕРЖАВНА СЛУЖБА  
ІНТЕЛЕКТУАЛЬНОЇ  
ВЛАСНОСТІ  
УКРАЇНИ

УКРАЇНА

(19) **UA** (11) **110308** (13) **U**  
(51) МПК  
**F24H 1/52** (2006.01)

## (12) ОПИС ДО ПАТЕНТУ НА КОРИСНУ МОДЕЛЬ

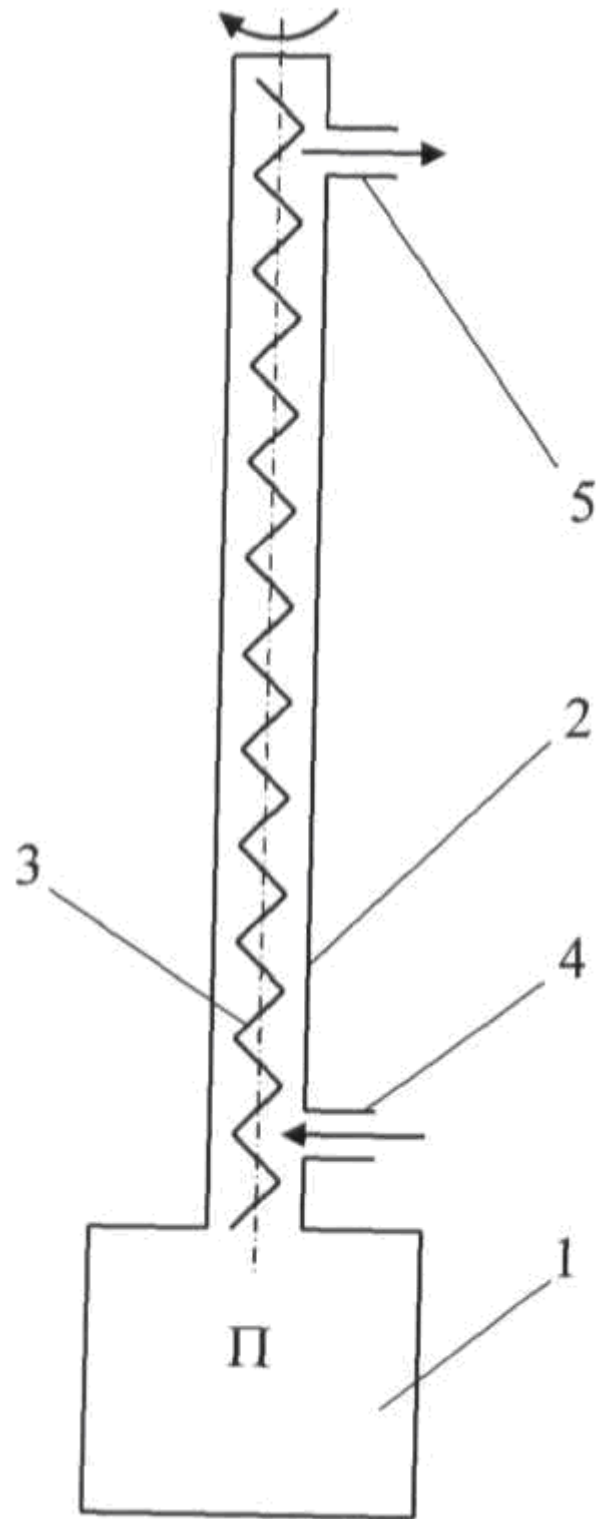
<p>(21) Номер заявки: <b>u 2016 01459</b></p> <p>(22) Дата подання заявки: <b>18.02.2016</b></p> <p>(24) Дата, з якої є чинними права на корисну модель: <b>10.10.2016</b></p> <p>(46) Публікація відомостей про видачу патенту: <b>10.10.2016, Бюл.№ 19</b></p>	<p>(72) Винахідник(и): <b>Розум Руслан Іванович (UA), Буряк Микола Васильович (UA), Свинтух Мар'яна Богданівна (UA), Вітровий Андрій Орестович (UA), Любезна Ірина Василівна (UA)</b></p> <p>(73) Власник(и): <b>Розум Руслан Іванович, вул. Громницького, 7, кв. 61, м. Тернопіль, 46013 (UA), Буряк Микола Васильович, вул. Л. Курбаса, 9-а, кв. 14, м. Тернопіль, 46016 (UA), Свинтух Мар'яна Богданівна, вул. Львівська, 1, кв. 28, м. Тернопіль, 46009 (UA), Вітровий Андрій Орестович, вул. Чумацька, 13, м. Тернопіль, 46009 (UA), Любезна Ірина Василівна, вул. Лучаківського, 15, кв. 50, м. Тернопіль, 46020 (UA)</b></p>
--	---

## (54) СПОСІБ НАГРІВАННЯ ВОДИ

### (57) Реферат:

Спосіб нагрівання води, з використанням системи трубопроводів, за допомогою теплової енергії. На початку технологічного процесу воду нагрівають до температури 50 °С, подальше нагрівання води здійснюють за допомогою теплообмінника з гвинтовим робочим органом, із наступною подачею гарячої води споживачам.

UA 110308 U



Фиг.

Спосіб нагрівання води належить до теплоенергетики, призначений для одержання гарячої води (рідини) і може бути використаний у пристроях для її підігріву.

Відомі способи нагрівання води (рідини) шляхом використання теплової енергії газу, електроенергії тощо [1, 2].

5 Недоліком відомих способів є необхідність значної витрати палива або електроенергії, забруднення атмосфери продуктами згоряння палива, низький коефіцієнт корисної дії (ККД).

В основу корисної моделі поставлена задача вдосконалення способу нагрівання води шляхом використання фізичних властивостей рідин при дії механічної сили, що дозволить значно скоротити витрати на нагрівання води, не забруднювати навколишнє середовище, тобто  
10 є екологічно чистим способом нагрівання води.

Поставлена задача вирішується тим, що у способі нагрівання води, з використанням системи трубопроводів, за допомогою теплової енергії, згідно з корисною моделлю, пропонується те, що на початку технологічного процесу воду нагрівають до температури 50 °С, подальше нагрівання води здійснюють за допомогою теплообмінника з гвинтовим робочим  
15 органом, із наступною подачею гарячої води споживачам.

Суть технічного рішення полягає у використанні фізичних властивостей рідини (в даному випадку - води) при дії механічної сили (обертання гвинтового робочого органу), при цьому виникає сила тертя, що забезпечує нагрівання води (рідини).

Корисна модель зображена на кресленні, де 1 - привід, 2 - теплообмінник, 3 - гвинтовий  
20 робочий орган теплообмінника, 4 - вхідний трубопровід, 5 - відвідний трубопровід.

Запропонований спосіб нагрівання води здійснюється наступним чином.

На початку технологічного процесу вода нагрівається відомими способами до температури 50 °С. По вхідному трубопроводу 4 підігріта вода подається на гвинтовий робочий орган 3  
25 теплообмінника 2, що приводиться в дію за допомогою приводу 1. За рахунок переміщення водяних мас гвинтовим робочим органом створюється процес тертя, при цьому виділяється теплова енергія, що нагріває воду. Нагріта вода по відвідному трубопроводу 5 подається споживачам.

Запропонований спосіб нагрівання води дозволяє значно скоротити витрати на електроенергію або паливо, не забруднювати навколишнє середовище, тобто є екологічно  
30 чистим способом нагрівання води.

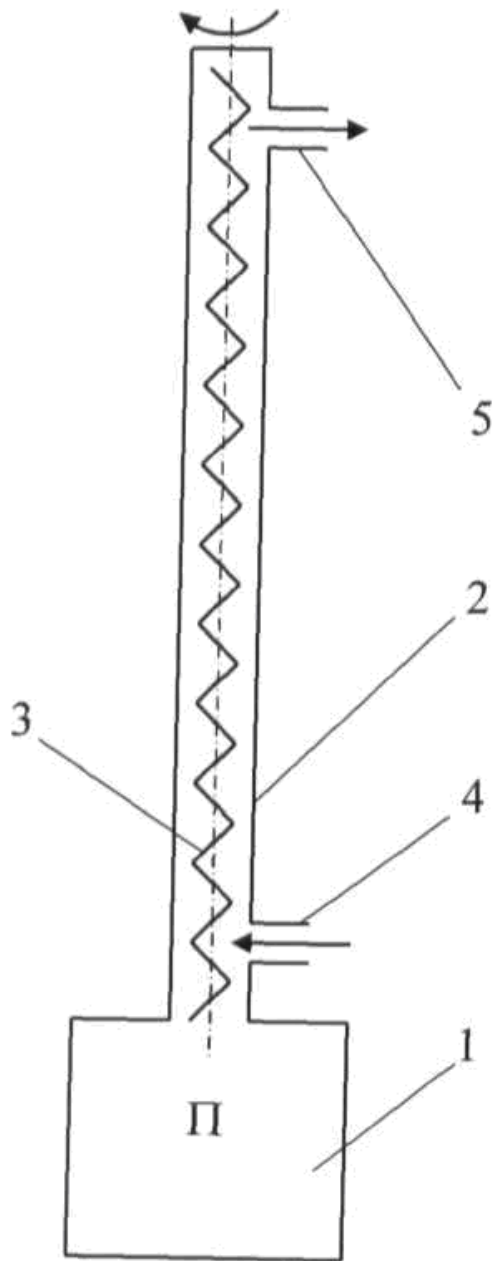
Джерела інформації:

1. Кравцов В.В. Термодинамика промышленной теплотехники [Текст]: учебн.-монография/ В.В. Кравцов, В.В. Карнаух, А.Б. Бирюков. - Донецьк.: Изд-во "Ноулідж", 2011. - 466 с.

2. Соскин Ю.П. и др. Отопление и горячее водоснабжение индивидуального дома. -М.:  
35 Стройиздат, - 1993, - 120 с.

#### ФОРМУЛА КОРИСНОЇ МОДЕЛІ

40 Спосіб нагрівання води, з використанням системи трубопроводів, за допомогою теплової енергії, який **відрізняється** тим, що на початку технологічного процесу воду нагрівають до температури 50 °С, подальше нагрівання води здійснюють за допомогою теплообмінника з гвинтовим робочим органом, із наступною подачею гарячої води споживачам.



Фіг.

---

Комп'ютерна верстка А. Крулевський

---

Державна служба інтелектуальної власності України, вул. Василя Липківського, 45, м. Київ, МСП, 03680, Україна

---

ДП "Український інститут інтелектуальної власності", вул. Глазунова, 1, м. Київ – 42, 01601