



УКРАЇНА

(19) **UA** (11) **108056** (13) **U**  
(51) МПК (2016.01)  
**A01G 23/00**  
**A01G 13/02** (2006.01)

ДЕРЖАВНА СЛУЖБА  
ІНТЕЛЕКТУАЛЬНОЇ  
ВЛАСНОСТІ  
УКРАЇНИ

## (12) ОПИС ДО ПАТЕНТУ НА КОРИСНУ МОДЕЛЬ

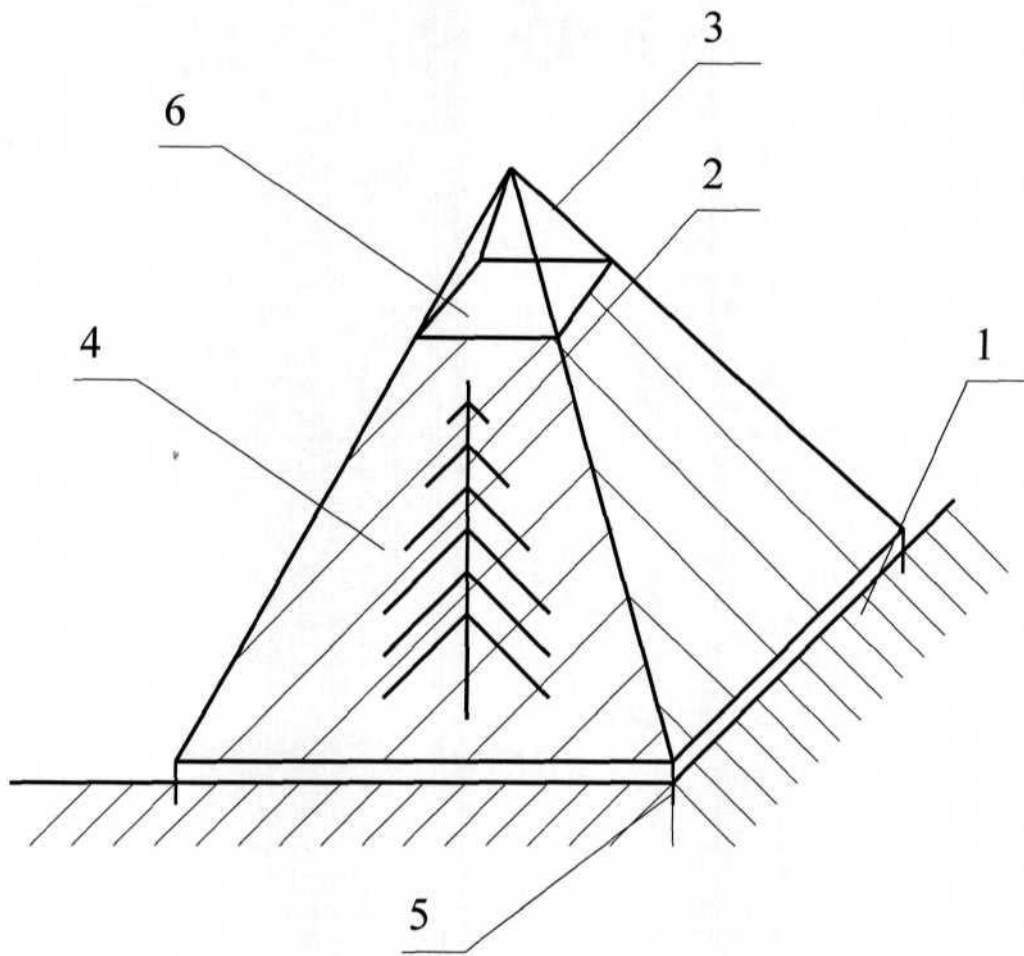
<p>(21) Номер заявки: <b>u 2016 01071</b></p> <p>(22) Дата подання заявки: <b>08.02.2016</b></p> <p>(24) Дата, з якої є чинними права на корисну модель: <b>24.06.2016</b></p> <p>(46) Публікація відомостей про видачу патенту: <b>24.06.2016, Бюл.№ 12</b></p>	<p>(72) Винахідник(и): <b>Дзядикевич Юрій Володимирович (UA),</b> <b>Гайда Юрій Іванович (UA),</b> <b>Броцак Іван Станіславович (UA),</b> <b>Вітрова Софія Андріївна (UA),</b> <b>Буряк Микола Васильович (UA)</b></p> <p>(73) Власник(и): <b>Дзядикевич Юрій Володимирович,</b> пр. С. Бандери, 96, кв. 216, м. Тернопіль, 46013 (UA), <b>Гайда Юрій Іванович,</b> вул. Петриківська, 16, кв. 11, м. Тернопіль, 49009 (UA), <b>Броцак Іван Станіславович,</b> бул. Д. Галицького, 10, кв. 11, м. Тернопіль, 46013 (UA), <b>Вітрова Софія Андріївна,</b> вул. Калинова, 8, м. Тернопіль, 46012 (UA), <b>Буряк Микола Васильович,</b> вул. Л. Курбаса, 9-а, кв. 14, м. Тернопіль, 46020 (UA)</p>
--	---

## (54) СПОСІБ ВИРОЩУВАННЯ ЛІСОВИХ НАСАДЖЕНЬ

### (57) Реферат:

Спосіб вирощування лісових насаджень включає підготовку ґрунту під посадку, посадку садивного матеріалу в ґрунт і догляд за рослинами. Після висаджування садивного матеріалу в ґрунт зверху рослини накривають переносною чотиригранною пустотілою пірамідою. Бокові грані піраміди обгортають світлопроникним суцільним або перфорованим матеріалом, таким чином формують зрізану піраміду з можливістю вільного доступу повітря та вологи до рослин через відкритий отвір піраміди.

UA 108056 U



Корисна модель належить до галузі лісового господарства, а саме до вирощування лісових насаджень.

Відомий спосіб вирощування лісових насаджень, який полягає у підготовці ґрунту під посадку сіянців або саджанців лісових насаджень (садивний матеріал), посадці садивного матеріалу в ґрунт і догляді за рослинами [1-3].

Недоліком такого способу є необхідність значної кількості садивного матеріалу, великий відхід висаджених рослин на лісокультурній площі, витрати на агротехнічний догляд за рослинами.

В основу корисної моделі поставлена задача вдосконалення способу вирощування лісових насаджень шляхом стимулювання росту висаджених сіянців або саджанців, їх захисту від несприятливих біотичних і абіотичних чинників, що дозволить значно зменшити витрати садивного матеріалу, прискорити процеси приживлюваності, росту та розвитку рослин.

Поставлена задача вирішується тим, що у способі вирощування лісових насаджень, що включає підготовку ґрунту під посадку, посадку садивного матеріалу в ґрунт і догляд за рослинами, відповідно до корисної моделі, вводиться те, що після висаджування садивного матеріалу в ґрунт зверху рослини накривають переносною чотиригранною пустотілою пірамідою, причому бокові грані піраміди обгортають світлопроникним суцільним або перфорованим матеріалом, таким чином утворюють зрізану піраміду з можливістю вільного доступу повітря та вологи до рослин через відкритий отвір.

В основу корисної моделі поставлено використання природних позитивних властивостей піраміди для вирощування рослин [4, 5].

Наукові експерименти по вивченню впливу пірамід показали, що їх використання може надати людям велику допомогу, завдяки їх сприятливому впливу на середовище в межах внутрішнього простору піраміди. Піраміди дозволяють вирішити великий спектр завдань, якщо вони виконані з правильно вибраного матеріалу з дуже точним виконанням геометричних розмірів, зокрема, відповідно до пропорцій піраміди Хеопса.

Якщо піраміду зорієнтувати боковими площинами за сторонами світу, вона перетворюється в акумулятор космічної енергії.

Наукові експерименти також показали, що всередині піраміда має декілька енергетичних рівнів (зон). Максимальні енергетичні властивості піраміди проявляються у їх внутрішньому просторі на рівні 1/3 до 2/3 висоти піраміди.

Піраміда може мати різні розміри, але співвідношення її висоти та довжини основи повинно бути строго визначеним, а саме: довжина основи повинна бути більшою за висоту піраміди у 1,6 рази. Таке співвідношення відповідає пропорції "золотого перерізу".

Технічний результат полягає в тому, що завдяки накриттю висаджених рослин пірамідою вони захищені від негативного впливу несприятливих погодних умов (заморозків, літньої спеки, суховітру) і це збільшує приживлюваність лісових культур цінних лісових порід, таких як дуб, сосна, ялина, в т.ч. витрати дороговартісного селекційного садивного матеріалу цих деревних видів.

Корисна модель зображена на кресленні, де 1 - ґрунт, 2 - садивний матеріал (рослини), 3 - піраміда, 4 - світлопроникний матеріал, 5 - ніжки піраміди, 6 - відкритий отвір в піраміді.

На ділянці для вирощування лісових насаджень здійснюється обробіток ґрунту та створюються лісові культури відповідно до вибраного типу лісових культур із врахуванням природно-географічної зони, лісогосподарського та лісокультурного районування, типу лісорослинних умов, категорії лісокультурної площі [2, 3]. У схемі розміщення рослин збільшують відстань між садивними місцями у ряду у два рази (до 1-1,5 м). Після висаджування садивного матеріалу в оброблений на лісокультурній площі ґрунт 1 рослини 2 накривають зверху чотиригранною пустотілою пірамідою 3. Бокові грані піраміди 3 обгортають світлопроникним суцільним або перфорованим матеріалом, таким чином формують зрізану піраміду з можливістю вільного доступу повітря та вологи до рослин через відкритий отвір 6. Піраміда 3 фіксується в ґрунті за допомогою загострених ніжок 4 таким чином, щоб нижні бокові основи піраміди не торкалися ґрунту. Це необхідно для забезпечення циркуляції повітря у піраміді. Наявність зрізання верхньої частини піраміди 3 сприяє провітрюванню простору всередині піраміди, а також забезпечує попадання опадів у внутрішній простір піраміди. Через некриту матеріалом вершину піраміди при необхідності здійснюють обприскування відповідними гербіцидами та арборицидами небажаної трав'яної рослинності та порослі малоцінних порід, яка може з'явитися навколо стовбура рослини у внутрішньому просторі піраміди.

При встановленні піраміди 3 необхідно зорієнтувати її бокові грані відповідно до сторін світу. Рослина 2 всередині піраміди повинна знаходитися в центрі основи піраміди, а її апікальні

бруньки та прирости поточного року - на висоті від 1/3 до 2/3 висоти піраміди. Взаємне розміщення рослин і піраміди за висотою можливо регулювати шляхом заглиблення ніжок 4 піраміди 3 у ґрунт 1.

5 Встановлена над рослинами піраміда 3 використовується впродовж одного (двох) років залежно від темпів термінального та латерального приросту рослин різних лісових деревних порід. За цей час рослини адаптуються до умов відповідного едатопу і ростуть більш інтенсивно у порівнянні з відомим способом вирощування.

3 метою економії витрат піраміди використовують багаторазово, тобто після використання їх на одній лісокультурній ділянці їх переставляють на інші.

10 Покривні матеріали для виготовлення пірамід можуть бути як суцільні, так і перфоровані. Суцільні покривні матеріали застосовуються для виготовлення пірамід, що будуть використовуватися в умовах Українського Полісся та Північного Лісостепу, Українських Карпат. Піраміди, що вкриті перфорованими покривними матеріалами, доцільно використовувати в умовах Південного Лісостепу та Степу, в т. ч. при залісненні згарищ на Нижньодніпровських

15 піщаних аренах. Піраміда з перфорованого матеріалу буде виконувати тут також функції екрана, який притінює рослину та захищає її від суховіїв та засікання піском. Запропонований спосіб вирощування лісових насаджень дозволяє у два рази зменшити обсяги використання садивного матеріалу, підвищити приживлюваність лісових культур у перший рік після посадки та їх збереженість у наступні роки, а також прискорити розвиток та ріст

20 рослин на 15-20 %.

Джерела інформації:

1. Гордієнко М.І. Лісові культури / М.І.Гордієнко, Г.С.Корецький, В.М.Маурер. - К.: Сільгоспосвіта, 1995. - 328 с.

25 2. ГОСТ 3317-90. Сеянцы деревьев и кустарников. Технические условия [Електронний ресурс]. Режим доступу: <http://vsegost.com/Catalog/28/28350.shtml>.

3. Справочник лесовода / П.С. Пастернак, П.И. Молотков, И.Н. Патлай и др.; Под ред. П.С. Пастернака. - К.: Урожай, 1990. - 296 с.

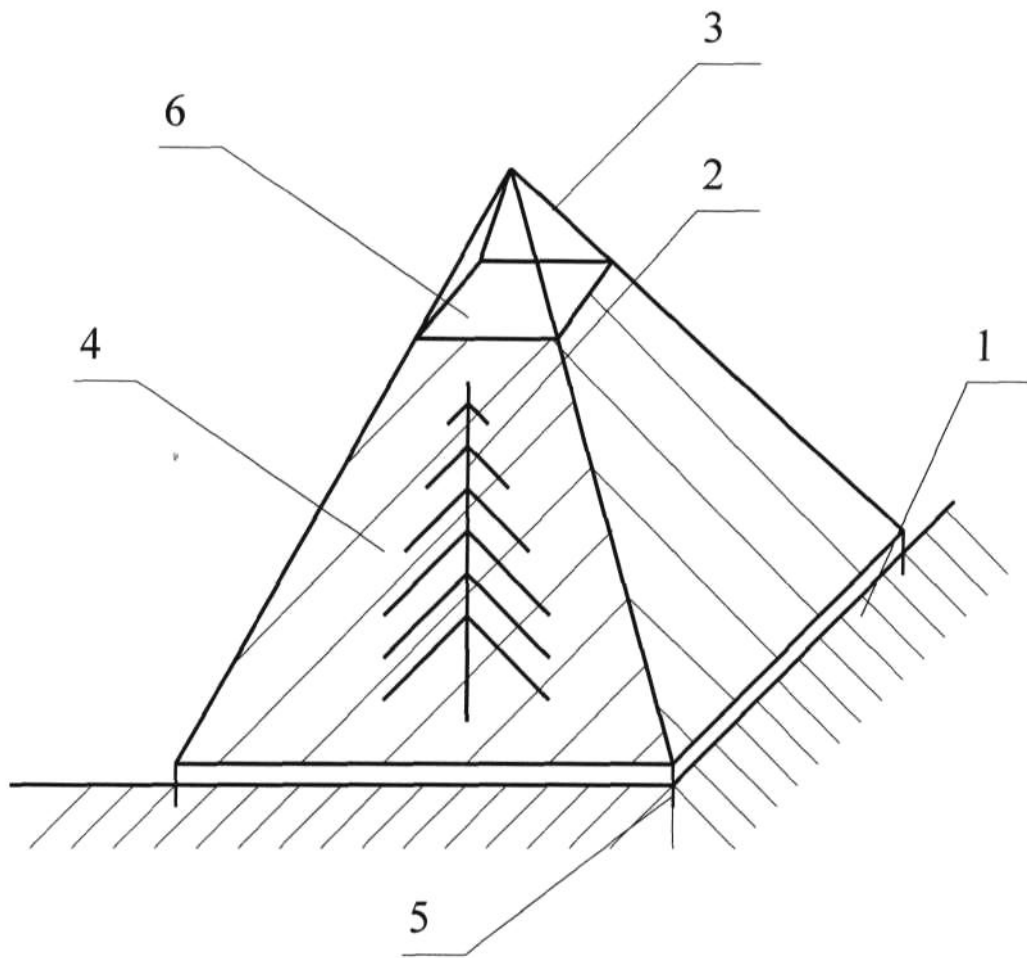
4. Димде М. Целительная сила пирамид / М. Димде. - Изд. ФАИР-Пресс, 2002. - 320 с.

30 5. Шувалов О. Целительная энергия пирамид / О. Шувалов. - СПб.: Невский проспект, 2002. - 128 с.

#### ФОРМУЛА КОРИСНОЇ МОДЕЛІ

35 Спосіб вирощування лісових насаджень, що включає підготовку ґрунту під посадку, посадку садивного матеріалу в ґрунт і догляд за рослинами, який **відрізняється** тим, що після висаджування садивного матеріалу в ґрунт зверху рослини накривають переносною чотиригранною пустотілою пірамідою, причому бокові грані піраміди обгортають світлопроникним суцільним або перфорованим матеріалом, таким чином формують зрізану

40 піраміду з можливістю вільного доступу повітря та вологи до рослин через відкритий отвір піраміди.



---

Комп'ютерна верстка Г. Паяльніков

---

Державна служба інтелектуальної власності України, вул. Урицького, 45, м. Київ, МСП, 03680, Україна

---

ДП "Український інститут промислової власності", вул. Глазунова, 1, м. Київ – 42, 01601