



УКРАЇНА

(19) **UA** (11) **108783** (13) **U**
(51) МПК

A01G 9/16 (2006.01)

A01G 13/02 (2006.01)

ДЕРЖАВНА СЛУЖБА
ІНТЕЛЕКТУАЛЬНОЇ
ВЛАСНОСТІ
УКРАЇНИ

(12) ОПИС ДО ПАТЕНТУ НА КОРИСНУ МОДЕЛЬ

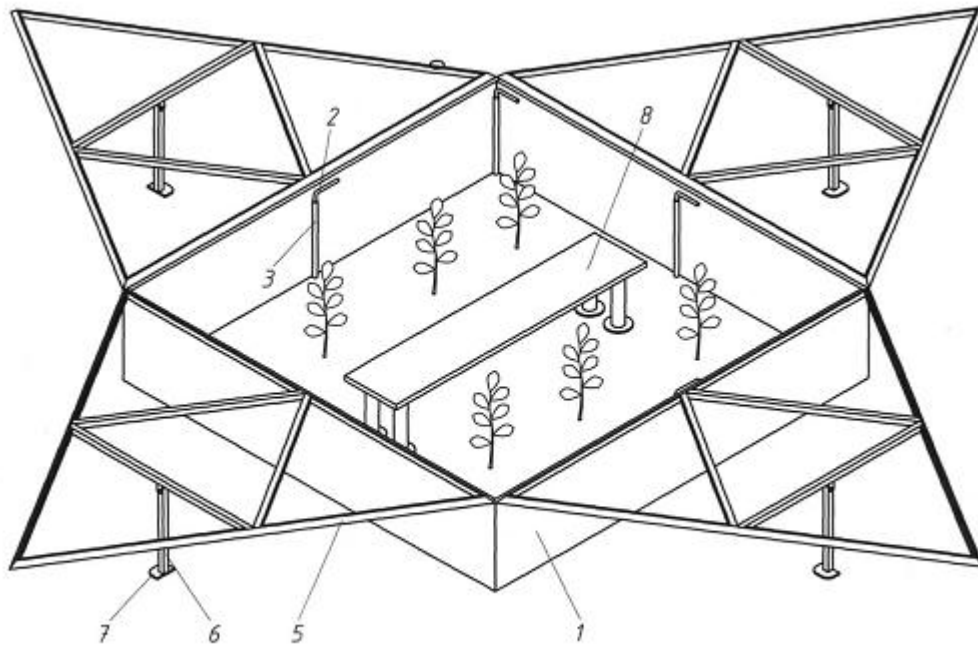
<p>(21) Номер заявки: u 2016 01955</p> <p>(22) Дата подання заявки: 29.02.2016</p> <p>(24) Дата, з якої є чинними права на корисну модель: 25.07.2016</p> <p>(46) Публікація відомостей про видачу патенту: 25.07.2016, Бюл.№ 14</p>	<p>(72) Винахідник(и): Гевко Роман Богданович (UA), Дзядикевич Юрій Володимирович (UA), Ткаченко Ігор Григорович (UA), Сидорук Борис Орестович (UA), Стрішенець Олена Миколаївна (UA), Розум Руслан Іванович (UA), Гевко Богдан Романович (UA), Малевич Назар Юрійович (UA)</p> <p>(73) Власник(и): Гевко Роман Богданович, вул. І. Сірка, 10, кв. 4, м. Тернопіль, 46020 (UA)</p>
--	--

(54) ПІРАМІДАЛЬНА РОЗКЛАДНА ТЕПЛИЦЯ

(57) Реферат:

Пірамідальна розкладна теплиця містить основу, виконану у вигляді квадратного короба, на якому розташовані трикутоподібні бокові грані, що утворюють піраміду. До кожної боковини квадратного короба прикріплені стержні для його фіксації на поверхні ґрунту, а до кожної верхньої поверхні боковини квадратного короба шарнірно закріплені трикутоподібні бокові грані, з можливістю повертання в напрямку від основи. На зовнішній поверхні кожної трикутоподібної бокової грані з можливістю повертання та фіксації шарнірно закріплені відкидні опори.

UA 108783 U



Фиг. 3

Корисна модель належить до сільського господарства, а саме до енергоефективного і екологічно чистого вирощування овочевих та інших тепличних культур у спорудах штучного клімату.

5 Відома переносна теплиця, що містить основу, на якій розташовані трикутоподібні бокові грані, що утворюють піраміду [патент України на корисну модель № 93305, МПК A01G 9/00, опубл. Бюл. № 18, 2014 р.], прототип.

Недоліком такої теплиці є жорстке кріплення між собою трикутоподібних бокових граней, що ускладнює проникнення всередину неї людини (для цього необхідно піднімати всю теплицю).

10 В основу корисної моделі поставлена задача вдосконалення конструкції теплиці шляхом шарнірного кріплення до її основи трикутоподібних бокових граней, що дозволяє без особливих зусиль повертати одну або кілька граней в сторону від основи, що сприятиме простому процесу її експлуатації.

15 Поставлена задача вирішується тим, що пірамідальна розкладна теплиця, яка містить основу, виконану у вигляді квадратного короба, на якому розташовані трикутоподібні бокові грані, що утворюють піраміду, згідно з корисною моделлю, вводиться те, що до кожної боковини квадратного короба кріпляться стержні для його фіксації на поверхні ґрунту, а до кожної верхньої поверхні боковини квадратного короба шарнірно закріплені трикутоподібні бокові грані, з можливістю повертання в напрямку від основи, а на зовнішній поверхні кожної трикутоподібної бокової грані з можливістю повертання та фіксації шарнірно закріплені відкидні опори, а всередині трикутоподібної бокової грані закріплені ребра, які утворюють подібний вписаний трикутник з оберненою основою, причому всі чотири трикутника є подібними, а посередині на поверхні ґрунту теплиці, паралельно та перпендикулярно до боковин квадратного короба можна встановлювати крісло або лавку з шириною плоскої дошки не менше 60 см.

20 Фронтальний вигляд пірамідальної розкладної теплиці з однією поверненою трикутоподібною боковою гранню зображено на фіг. 1; фіг. 2 - загальний вигляд теплиці в аксонометрії; фіг. 3 - загальний вигляд теплиці в аксонометрії з розкладеними чотирма трикутоподібними боковими гранями.

25 Пірамідальна розкладна теплиця містить основу, виконану у вигляді квадратного короба 1, до кожної боковини якого кріпляться стержні 2 для його фіксації на поверхні ґрунту, які можуть вертикально зміщуватись у направляючих вертикальних втулках 3, котрі жорстко закріплені до внутрішніх боковин короба.

30 До кожної верхньої поверхні боковини квадратного короба 1 за допомогою шарнірних кріплень 4 закріплені трикутоподібні бокові грані 5, виконані у вигляді зовнішніх, а також внутрішніх ребер, які утворюють подібний вписаний трикутник з оберненою основою, причому всі чотири трикутника є подібними. У зібраному вигляді трикутоподібні бокові грані утворюють піраміду.

35 Трикутоподібні бокові грані 5 завдяки шарнірному кріпленню до квадратного коробу 1 мають можливість повертатись в напрямку від основи.

40 На зовнішній поверхні кожної трикутоподібної бокової грані з можливістю повертання та фіксації шарнірно закріплені відкидні опори 6 з п'ятками 7.

Посередині на поверхні ґрунту теплиці, паралельно та перпендикулярно до боковин квадратного короба 1 можна встановлювати лавку 8 з шириною плоскої дошки не менше 60 см.

45 Розташовувати пірамідальну розкладну теплицю необхідно таким чином, щоб паралельні сторони її основи лежали на лінії "північ-південь".

Встановлення та експлуатація пірамідальної розкладної теплиці здійснюється наступним чином. Спочатку квадратний короб 1 встановлюється на підготовлену горизонтальну поверхню ґрунту і за допомогою стержнів 2, які можуть зміщуватись у направляючих вертикальних втулках 3, фіксуються на поверхні ґрунту. Далі до шарнірних кріплень 4, одна частина яких жорстко кріпиться до верхньої частини бокових граней квадратного короба 1, а до іншої частини механічно (наприклад за допомогою болтових з'єднань) закріплюються трикутоподібні бокові грані 5 і зводяться в сторону основи, утворюючи таким чином піраміду.

50 Для того щоб увійти всередину теплиці необхідно відвести одну з трикутоподібних бокових граней 5, що зображено на фіг. 1. При цьому перед повертанням граней, відводяться відкидні опори 6 з п'ятками 7 на 90° перпендикулярно до площини трикутоподібних бокових граней 5. Це забезпечує контакт граней з ґрунтом виключно за допомогою п'яток 7.

55 За необхідності (наприклад при обробці всієї площі всередині теплиці) можна відводити всі грані, як це показано на фіг. 3.

Після завершення обробітку ґрунту в теплиці, чи збирання овочів грань (або грані) повертаються в початкове положення.

Пірамідальна розкладна теплиця має також інше функціональне призначення. Як відомо перебування людини всередині пірамідального простору протягом 10...15 хвилин сприяє оздоровленню організму, отриманню позитивної енергії.

Для цього посередині на поверхні ґрунту теплиці, паралельно та перпендикулярно до боковин квадратного короба 1 можна встановлювати лавку 8 з шириною плоскої дошки не менше 60 см, де може відпочити людина. Ширина дошки менше 60 см є некомфортною для відпочинку людини.

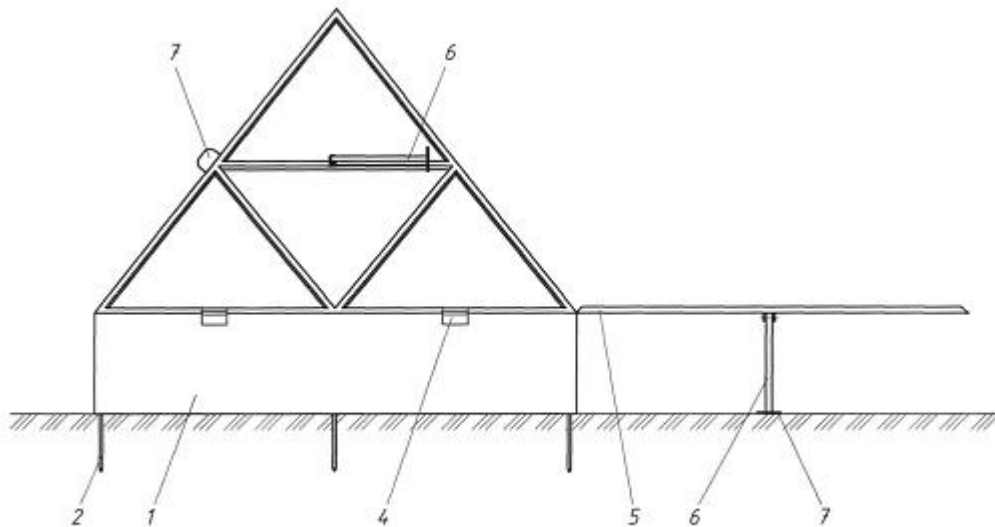
Таким чином в порівнянні з прототипом дане технічне рішення виконання теплиці забезпечує виконання двох функціональних призначень, а саме вирощування рослин та оздоровлення людини.

ФОРМУЛА КОРИСНОЇ МОДЕЛІ

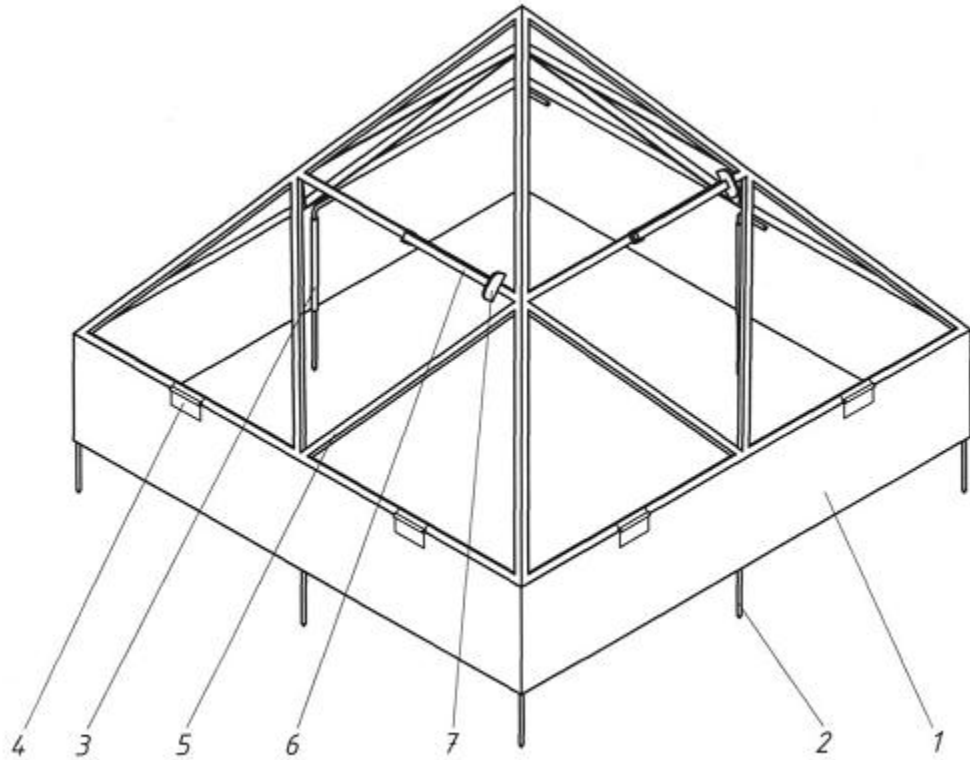
1. Пірамідальна розкладна теплиця, що містить основу, виконану у вигляді квадратного короба, на якому розташовані трикутоподібні бокові грані, що утворюють піраміду, яка **відрізняється** тим, що до кожної боковини квадратного короба прикріплені стержні для його фіксації на поверхні ґрунту, а до кожної верхньої поверхні боковини квадратного короба шарнірно закріплені трикутоподібні бокові грані, з можливістю провертання в напрямку від основи, а на зовнішній поверхні кожної трикутоподібної бокової грані з можливістю провертання та фіксації шарнірно закріплені відкидні опори.

2. Пірамідальна розкладна теплиця за п. 1, яка **відрізняється** тим, що всередині трикутоподібної бокової грані закріплені ребра, які утворюють подібний вписаний трикутник з оберненою основою, причому всі чотири трикутники є подібними.

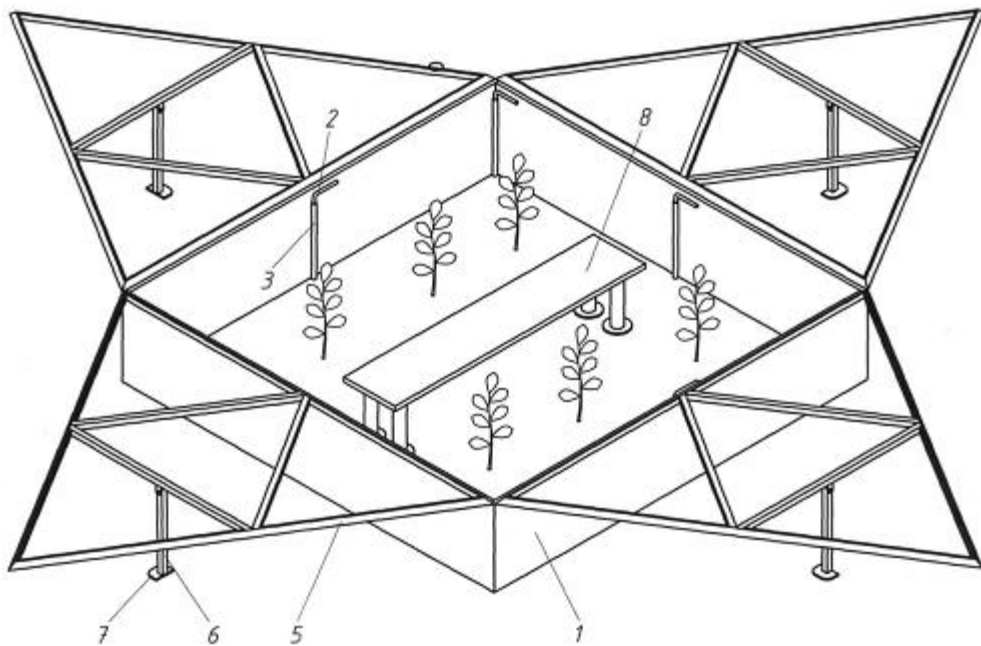
3. Пірамідальна розкладна теплиця за п. 1, яка **відрізняється** тим, що посередині на поверхні ґрунту теплиці, паралельно та перпендикулярно до боковин квадратного короба можна встановлювати крісло або лавку з шириною плоскої дошки не менше 60 см.



Фиг. 1



Фиг. 2



Фиг. 3

Комп'ютерна верстка А. Крижанівський

Державна служба інтелектуальної власності України, вул. Василя Липківського, 45, м. Київ, МСП, 03680, Україна

ДП "Український інститут інтелектуальної власності", вул. Глазунова, 1, м. Київ – 42, 01601