

Винахід відноситься до галузі сільськогосподарського машинобудування, а саме до пристроїв для транспортування коренеплодів.

Відоме транспортуюче полотно, що включає розташоване на шківях пруткове полотно, на прутках якого розташовані скоби із жорстко закріпленими скребками, робоча частина яких виконана прогумовленою [Авт. св. СРСР № 1724064, кл. А 01 D 17/10, 33/08, опубл. 1992].

Недоліком відомого полотна є підвищене пошкодження коренеплодів в зоні переходу однієї ланки полотна в іншу.

Відомий транспортер коренезбиральної машини (прототип), що складається з розташованого на шківях пруткового полотна, на прутках якого під прямим кутом встановлені скоби із жорстко закріпленими скребками, причому в зоні переходу однієї ланки транспортеру в іншу над скребками встановлений обмежувальний щиток [Авт. св. СРСР № 1087104, кл. А 01 D 33/10, бюл. № 15, 1984].

Недоліком відомого транспортеру є підвищене пошкодження коренеплодів в зоні переходу з однієї ланки на іншу, оскільки при провороті скребків відносно шківя виникають великі відцентрові сили, що спричиняє відрив коренеплоду від скребка з наданням йому початкової швидкості значно більшої за лінійну швидкість скребка. Вільний політ кореня як правило припиняється при його ударній взаємодії з неробочою поверхнею скребків, які досить часто є гострими, що призводить до підвищеного пошкодження коренеплодів, а також до зменшення строку служби робочих органів транспортерів. Застосування обмежувальних щитків, які представлені в прототипі не можуть бути ефективними, оскільки, лиш частково вирішують проблему, а з іншого боку можуть призводити до збільшення енерговитрат на транспортування (виникнення сил тертя від дії коренів) і створення заторів (при набиванні рослинних залишків).

В основу винаходу покладена задача вдосконалення транспортеру коренезбиральної машини, в якому встановленням робочої поверхні скребків під гострим кутом до полотна забезпечується безвідривне транспортування коренеплодів і за рахунок цього виключається ударне пошкодження і втрати коренеплодів при транспортуванні.

Поставлена задача досягається за рахунок того, що в транспортері коренезбиральної машини, що включає розташоване на шківях пруткове полотно, на прутках якого розташовані скоби із жорстко закріпленими скребками, згідно винаходу вводиться те, що робоча поверхня скребків розташована під гострим кутом до полотна.

Суттєві ознаки формули винаходу направлені на виключення пошкоджень коренеплодів при їх транспортуванні.

На фіг. 1 зображений транспортер коренезбиральної машини; на фіг. 2 - перший варіант виконання скребка 1 скоби; на фіг. 3 - другий варіант виконання скребка 1 скоби; на фіг. 4 - варіант переходу полотна від однієї ланки транспортеру до іншої.

Транспортер коренезбиральної машини складається з розташованого на шківях 1 пруткового полотна 2, на прутках 3 якого розташовані скоби 4 із жорстко закріпленими скребками 5. Робоча поверхня скребків 5 розташована під гострим кутом  $\alpha$  до полотна 2, який знаходиться в межах  $80-75^\circ$ .

В першому варіанті конструктивного виконання скребка 5 і скоби 4 кут  $\beta$  утворений між робочою поверхнею скребка 5 і його основою, виконаний тупим і знаходиться в межах  $100-105^\circ$ .

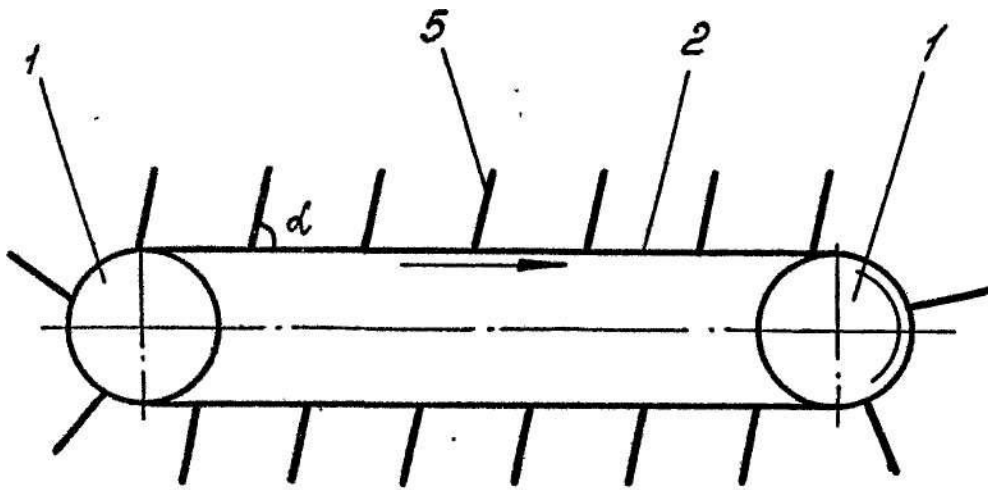
В другому варіанті конструктивного виконання скребка 5 і скоби 4 поверхня скоби 4 виконана похилою і утворює гострий кут  $\varphi$  з площиною полотна 2, який знаходиться в межах  $10-15^\circ$ .

Транспортер працює таким чином.

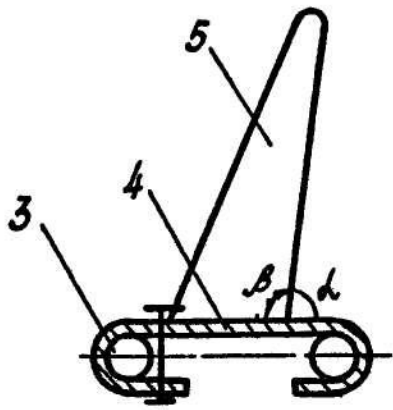
В процесі обертання шківів 1 і руху полотна 2 (напрямки руху і обертання на фіг. 1 показані стрілками) коренеплоди захоплюються скребками 5 і транспортуються в зону вивантаження.

Нахил скребків в сторону напрямку руху полотна забезпечує зменшення величини відцентрових сил при переході однієї ланки полотна в іншу (перехід однієї ланки полотна в іншу конструктивно аналогічний прототипу).

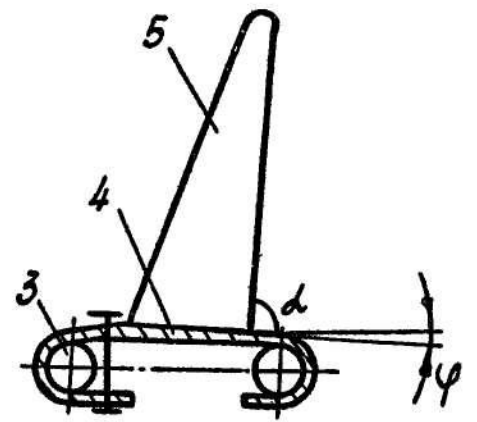
Таким чином при зменшенні відцентрових сил в зоні переходу полотна від однієї ланки до іншої (фіг. 4) зменшується величина початкової швидкості наданої кореню (при можливому відриві від скребків), а отже і зменшується ступінь його пошкодження.



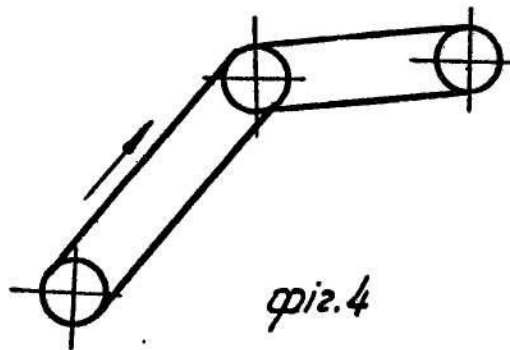
*φiz.1*



*φiz.2*



*φiz.3*



*φiz.4*