



УКРАЇНА

(19) UA (11) 29766 (13) A

(51) B A01D27/04

МІНІСТЕРСТВО ОСВІТИ
І НАУКИ УКРАЇНИДЕРЖАВНИЙ ДЕПАРТАМЕНТ
ІНТЕЛЕКТУАЛЬНОЇ
ВЛАСНОСТІ

ОПИС

ДО ДЕКЛАРАЦІЙНОГО ПАТЕНТУ
НА ВИНАХІДвидається під
відповідальність
власника
патенту

(54) ВИКОПУВАЛЬНО-ОЧИСНИЙ ПРИСТРІЙ

(21) 97062611

(22) 03.06.1997

(24) 15.11.2000

(33) UA

(46) 15.11.2000, Бюл. № 6, 2000 р.

(72) Калайджан Олександр Самвелович, Гевко Роман Богданович, Козіброда Ярослав Іванович, Смакоуз Георгій Микитович, Мартиненко Володимир Якимович, Ткаченко Ігор Григорович, Миколайчук Микола Зиновійович, Безпальок Андрій Петрович, Петрикович Юрій Ярославович

(73) ВІДКРИТЕ АКЦІОНЕРНЕ ТОВАРИСТВО
"ТЕРНОПІЛЬСЬКИЙ КОМБАЙНОВИЙ ЗАВОД"(57) Викопувально-очисний пристрій, що містить раму, на якій встановлений центральний редуктор, що зв'язаний за допомогою ланцюгових передач з ексцентричним валом приводу вібраційних копачів, який **відрізняється** тим, що за вібраційним копачем послідовно розташований вал-підбирач коренеплодів, бітерний очисник з гумовими лопатками, блок звідних шнеків і консольно розташовані вальці.

Винахід відноситься до галузі сільськогосподарського машинобудування і може бути застосований в машинах для збирання коренів цукрових буряків.

Відомий підбирач - сепаратор коренеплодів (а.с. № 1644788, кл. A01D51/00, Бюл. № 16, 1988 р.), що складається з рами, на якій встановлені вал-підбирач і очисні робочі органи. Аналог.

Недоліком відомого пристрою є неякісне викопування і очищення коренеплодів.

Відома багаторядна коренезбиральна машина (а.с. № 515492, кл. A01D27/04, Бюл. № 20, 1976 р.), яка складається з рами, на якій встановлений центральний редуктор, зв'язаний за допомогою ланцюгових передач з ексцентричним валом приводу вібраційних копачів, очисними робочими органами. Прототип.

Недоліком відомої машини є неякісне викопування і очищення коренеплодів. Це в першу чергу пояснюється тим, що при викопуванні коренеплоди зразу подаються на очисні вали, які знаходяться над рівнем ґрунту. Однак, як відомо, копачі різних конструкцій втрачають коренеплоди в процесі виконання технологічного процесу.

В основу винаходу покладена задача вдосконалення викопуючо-очисного пристрою, в якому компонуванням за схемою вібраційний копач, вал-підбирач, бітерний очисник, блок зведених шнеків і консольно розташовані вальці забезпечується підбирання невикопаних коренеплодів з інтенсивним їх очищенням і за рахунок цього виключаються втрати коренеплодів, зменшується вміст землі у купі викопаних коренеплодів.

Поставлена задача досягається за рахунок того, що у викопуючо-очисному пристрою, що міс-

ить раму, на якій встановлений центральний редуктор, що зв'язаний за допомогою ланцюгових передач з ексцентричним валом приводу вібраційних копачів, очисними органами, згідно винаходу вводиться те, що за вібраційним копачем послідовно розташований вал-підбирач коренеплодів, бітерний очисник з гумовими лопатками, блок зведених шнеків і консольно розташовані вальці.

Суттєві ознаки пропонованого винаходу направлені на зменшення втрат коренеплодів і підвищення ступеню їх сепарації від землі і рослинних залишок.

Викопувально-очисний пристрій зображений на фіг. 1, фіг. 2 - вигляд по А на фіг. 1.

Викопувально-очисний пристрій складається з рами 1, на якій розташований центральний редуктор 2, кінематично, за допомогою ланцюгових передач, зв'язаний з ексцентричним валом 3, приводу вібраційних копачів 4, і очисним пристроєм. Позаду вібраційних копачів 4 встановлений горизонтальний роторний вал-підбирач 5, гвинтові лопатки 6 якого розташовані по осях рядків коренеплодів.

Очисний пристрій виконаний у вигляді групи бітерних валів 7 з гумовими пластинами, заднього блоку звідних шнеків 8 і консольно розташованих вальців 9, які забезпечують зведення купи коренеплодів в центральну вивантажувальну частину пристрою для їх передачі на поздовжній транспортер (на кресленні не зображено).

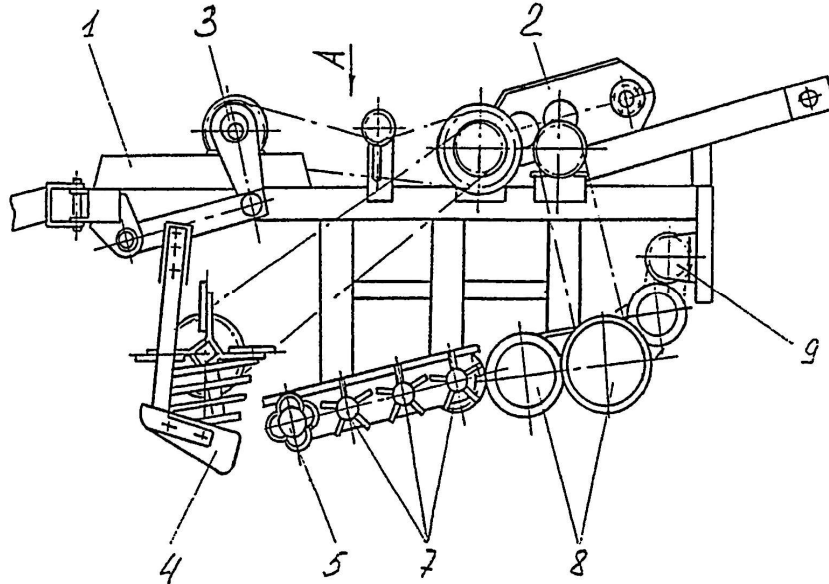
При виконанні технологічного процесу коренеплоди викопуються вібраційними копачами 4, які здійснюють зворотно-поступальний коливний рух за допомогою кінематичного взаємозв'язку з ексцентричним валом 3. Далі викопані коренеплоди

поступають на очисний пристрій, де, сепаруючись від землі і рослинних залишків, переміщуються у зону вивантаження пристрою.

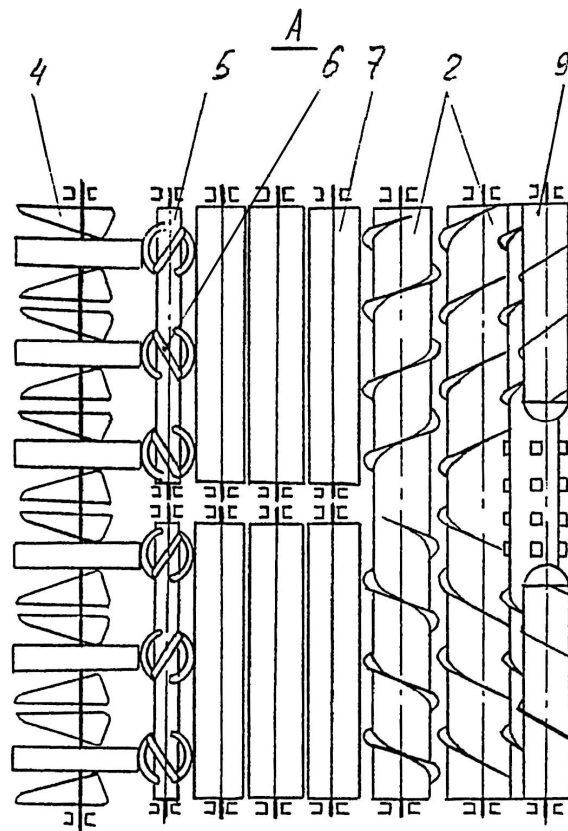
Однак, якщо в процесі викопування, випадково корені залишаються за руслом вібраційного копа-ча 4, то вони захопляться гвинтовими лопатками 6

горизонтального роторного підбирача 5 і пода- дуться на очисний пристрій.

Запропонований викопувально-очисний при- стрій за рахунок вищенаведеної схеми викопуван- ня, підбору і очищення характеризується більш ви- сокими функціонально-технологічними парамет- рами в порівнянні з аналогом і прототипом.



Фіг. 1



Фіг. 2

ДП "Український інститут промислової власності" (Укрпатент)
Україна, 01133, Київ-133, бульв. Лесі Українки, 26
(044) 295-81-42, 295-61-97

Підписано до друку _____ 2002 р. Формат 60x84 1/8.
Обсяг _____ обл.-вид. арк. Тираж 35 прим. Зам. _____

УкрІНТЕІ, 03680, Київ-39 МСП, вул. Горького, 180.
(044) 268-25-22
