

**ОХОРОНА НАВКОЛИШНЬОГО СЕРЕДОВИЩА (ІНЖЕНЕРНА ЕКОЛОГІЯ) І  
РЕСУРСОЗБЕРЕЖЕННЯ**

УДК 631.358.42

<sup>1</sup>Р.Б. Гевко, д.т.н., професор  
<sup>1</sup>Ю.В. Дзяди́кевич, д.т.н., професор  
<sup>1</sup>І.С. Бро́шак, к.с/г.н., доцент  
<sup>2</sup>І.Г. Тка́ченко, к.т.н., доцент  
<sup>1</sup>Б.В. Погрі́щук, д.е.н., професор  
<sup>1</sup>Н.А. Ма́левич, аспірант

**НАПРЯМИ ВИКОРИСТАННЯ ЕНЕРГІЇ ПІРАМІД**<sup>1</sup>Тернопільський національний економічний університет<sup>2</sup>Тернопільський національний технічний університет імені Івана Пулюя

*Досліджено різні напрями використання енергії пірамід. Встановлено, що піраміда, зорієнтована своїми гранями за сторонами світу перетворюється в акумулятор космічної енергії. Вона ефективно впливає на процеси, що відбуваються в об'єктах неживої природи. Максимальні енергетичні властивості піраміди проявляються у її внутрішньому просторі на рівні від 1/3 до 2/3 висоти піраміди, що було виявлено при застосуванні піраміди для вирощування лісових насаджень, розсади овочевих і ягідних культур. Показано, що конструкція пірамідальної теплиці має два функціональні призначення, а саме, для вирощування рослин і оздоровлення людини. Запропоновано зручні в експлуатації конструкції пірамідальних теплиць з розкладними гранями, які дозволяють вирощувати лісові насадження, овочеві та ягідні тепличні культури, а також оздоровлювати людей*

**Ключові слова:** піраміда, теплиця, органічне добриво, овочеві та ягідні культури, хрональний акумулятор, лісові насадження, урожайність, вологість.

**Вступ**

Вирощування тепличних культур, особливо у ранній весняний період, потребує більш інтенсивного процесу їх вегетації без застосування хімічно шкідливих речовин при мінімальній собівартості. Одним з напрямків вирішення даної проблеми є дослідження впливу пірамідальної форми на протікання процесів у неживій природі. Конструкція піраміди, сторони якої точно зорієнтовані на чотири сторони світу – північ, південь, схід і захід, має позитивний вплив на навколишнє середовище, причому, із збільшенням розмірів піраміди вплив підсилюється, але варто лише змінити співвідношення, як одержаний ефект зникає [1]. Тому при виборі геометричних параметрів пірамідальних теплиць, грані яких можуть мати різний кут нахилу варто зберігати співвідношення розмірів Єгипетських пірамід, які розташовані в Гізі (Хеопса, Хефрена і Мікерина), найбільшою, з яких є піраміда Хеопса. У піраміди Хеопса кут нахилу граней складає 51°52', у Хефрена 53°12', а Мікерина 51°. Серед пірамід найвищою є піраміда Хеопса, її початкова висота складала 146,6 метрів, а довжина сторони основи – 233 метри.

У своїй роботі «Ефект форми пірамід» Рисьєв О. А. [2] намагається пояснити надзвичайний ефект, що створює природа за допомогою пірамідальних форм.

Широкому застосуванню теплиць такої форми, як зазначається в працях [3-5], є недостатній рівень досліджень для виявлення оптимальних зон та типорозмірів теплиць, часу вирощування різних культур, способів забезпечення вентиляції тощо.

**Аналіз досліджень і публікацій**

Встановлено, якщо піраміда гранями зорієнтована на північ, південь, схід і захід, то вона перетворюється в акумулятор космічної енергії або, відповідно до термінології, запропонованої білоруським ученим А. І. Вейником, хрональним акумулятором [6]. Вейник А. І. вважає, що існує великий клас мікрочастинок, так званих хрононів, маса яких у мільярди разів менша за масу електрона. Швидкість руху їх значно перевищує швидкість світла. Він з'ясував, що хронони є двох знаків – позитивні та негативні, які визначаються спіном. Необхідно зазначити, що хронони несуть у собі повну інформацію про будь-який об'єкт, який їх випромінює. Всі фізичні, хімічні та інші процеси, які відбуваються в живій і неживій природі, супроводжуються випромінюванням і збільшенням кількості хрононів. Сукупність хронального нанополя і хрононів, а також хронального газу називається хрональним полем. Хрональний газ разом із атмосферою Землі утворює хроналосферу. Хроналосфера безперервно поповнюється з Космосу, який є головним джерелом хронального поля. Від Сонця іде сильний потік хронального випромінювання. Всі інші астрономічні об'єкти також вносять свій вклад у загальний потік хронального випромінювання. Особливістю хронального поля є те, що воно виникає під час руху, обертання або вібрації об'єкта. Ця властивість використовується при конструюванні генераторів хронального випромінювання. Будь-яке джерело світла є самим простим

хрональним генератором безперервної дії. Найбільшу напругу хрональне поле має в нижній третині піраміди, а далі зменшується до чотирьох кутів її основи [6].

Для дослідження впливу хронального поля піраміди на фізичні процеси, які відбуваються в неживих об'єктах, використовували зразки пиломатеріалів (бук, граб, липа) [7]. У піраміду, яка була виготовлена відповідно до геометричних параметрів, на підставці встановили зразки пиломатеріалів на висоті 1/3 від загальної її висоти. Вологість зразків була в межах 45–50%. Встановлено, що в основі піраміди температура повітря не перевищує 20°C, а у верхній частині вона в 2 рази вища. Завдяки такому перепаду температур у піраміді відбувається циркуляція повітря, що приводить до сушіння зразків. Найбільше зменшення ваги зразків спостерігається після експозиції 12 діб, а їх вологість не перевищує 20%. Спосіб сушіння пиломатеріалів із використанням піраміди є економічно вигідним, оскільки дозволяє значно спростити процес виведення вологи з деревини та не потребує додаткових витрат енергоресурсів на нагрівання сушильного агента.

З огляду на те, що хрональне поле піраміди впливає на проходження хімічних процесів, які відбуваються в об'єктах неживої природи, то на особливу увагу заслуговує дослідження впливу піраміди на процес ферментації органічного добрива. Його одержують шляхом змішування продуктів життєдіяльності тварин, птахів із залишками рослин. Отриману суміш накривають плівкою або шаром ґрунту і витримують 1–2 роки [8]. Для прискорення процесу ферментації застосовують аеровані камери-термоси, однак це вимагає значних коштів на їх придбання та експлуатацію. Беручи до уваги унікальні властивості піраміди [9, 10], важливим напрямком є дослідження ефективності її використання для прискорення процесу ферментації органічного добрива. З цією метою компоненти добрива попередньо перемішують на спеціальному майданчику до одержання однорідної маси. Її формують у вигляді кагатів і вирівнюють поверхню для зручності накривання пірамідою [11]. Термін зберігання суміші під пірамідою не повинен перевищувати трьох діб. Нормальна життєдіяльність мікроорганізмів у процесі біоферментації відбувається при умові дотримання оптимального вуглецево-азотного співвідношення 1:20–1:30. У випадку меншого співвідношення вуглецю до азоту відбувається втрата аміаку, а при збільшенні – уповільнюється процес розкладання органічних речовин. Після закінчення процесу біоферментації суміш добрива перемішують і обдувають повітрям. Наявність повітря в органічній масі сприяє бурхливому розвитку мікроорганізмів. Процес триває 2–3 доби, а у випадку застосування існуючої технології – 6–8 діб. Використання піраміди дозволяє суттєво прискорити процес ферментації продуктів тваринного та рослинного походження і підвищити якість органічного добрива.

Процес вирощування лісових насаджень складний і трудомісткий, на який впливає низка чинників, зокрема: стимулювання росту висаджених саджанців, їх захист від несприятливих біотичних і абіотичних умов, витрати садивного матеріалу, приживлюваність, ріст і розвиток рослин [12, 13]. Зменшити вплив вище згаданих чинників на процес вирощування лісових насаджень можна шляхом застосування міні-пірамід, зорієнтованих боковими сторонами за сторонами світу.

Після висаджування лісових насаджень, рослини накривають зверху пустотілою пірамідою [14]. Бокові грані піраміди обгортають світлопроникним матеріалом і формують зрізану піраміду. Така конструкція забезпечує вільний доступ повітря та вологи до рослини через верхній отвір. Крім цього, піраміда фіксується на ділянці за допомогою загострених ніжок таким чином, щоб її основа не торкалася ґрунту. Це необхідно для забезпечення циркуляції повітря у піраміді. Зрізана верхня частина піраміди сприяє провітрюванню внутрішнього простору піраміди, а також забезпечує попадання опадів до саджанців і дає можливість здійснювати обприскування їх відповідними гербіцидами. Накриті пірамідою висаджені рослини захищені від впливу несприятливих погодних умов (заморозків, літньої спеки, суховітру), що стимулює більш інтенсивний ріст саджанців. Саджанець повинен розташовуватися в центрі основи піраміди, а його апікальні бруньки та прирости поточного року – на висоті від 1/3 до 2/3 висоти піраміди. Взаємне розміщення рослин і піраміди за висотою можна регулювати шляхом заглиблення ніжок піраміди в ґрунт. Піраміда використовується впродовж 1–2 років, залежно від темпів термінального латерального приросту рослин різних порід лісових дерев. Піраміди застосовують багаторазово, після використання на одній лісокультурній ділянці їх переставляють на іншу. Покривні матеріали для виготовлення пірамід можуть бути як суцільні, так і перфоровані. Піраміда з перфорованого матеріалу буде виконувати також функцію екрану, який притінює рослину та захищає її від суховіїв і засікання піском. Дослідженнями встановлено, що застосування пірамід для вирощування лісових насаджень дозволяє приблизно в два рази зменшити обсяги використання садивного матеріалу, підвищити приживлюваність лісових культур у перший рік після посадки та їх збереженість у наступні роки, а також прискорює розвиток і ріст саджанців.

На особливу увагу заслуговують дослідження щодо застосування піраміди для вирощування розсади [2]. З огляду на властивості хронального поля, на ділянки, які були засаджені овочевими та

ягідними культурами, встановили піраміди. Результати проведених експериментів, свідчать про те, що рослини, які знаходилися під пірамідами, ростуть утричі швидше, ніж розсада на контрольній грядці. Необхідно зазначити, що на грядки, які накріті пірамідами, не залітає міль і не проникають миші та кроти, рослини менше хворіють. Термін, який рослини перебувають накрітими пірамідою залежить від їх типу, тривалості розвитку та дозрівання. Встановлено, що застосування пірамід підвищує урожайність овочевих і ягідних рослин, а також захищає їх від різних хвороб.

Враховуючи те, що застосування пірамід у рослинництві дозволяє вирішити низку проблем, досить цікавими є дослідження з використання піраміди (рис. 1) для зменшення площі під вирощування рослин [15]. Для цього ємності з ґрунтом 5, який призначений для висадки рослин 6, розташовані ярусами по висоті горизонтальної опори 1 і утворюють замкнутий багатогранник навколо стояка 3. Діаметр кожного ярусу підставки зменшується у вертикальному напрямку. Це надає підставці 2 конусоподібної форми. Зверху підставка з рослинами накривається переносною чотиригранною пустотілою пірамідою 2, яку можна складати як парасольку [16]. Після встановлення піраміди, її бокові площини необхідно зорієнтувати відповідно до сторін світу. Крім цього, необхідно врахувати, що рослини повинні бути розташовані на висоті від 1/3 до 2/3 висоти піраміди. В залежності від типу рослин і їх властивостей, яруси підставки можна повертати в різні боки відносно нерухомого стояка. Порядок розташування рослин у ємностях і на відповідних ярусах підставки залежить від виду, висоти та властивостей рослин.

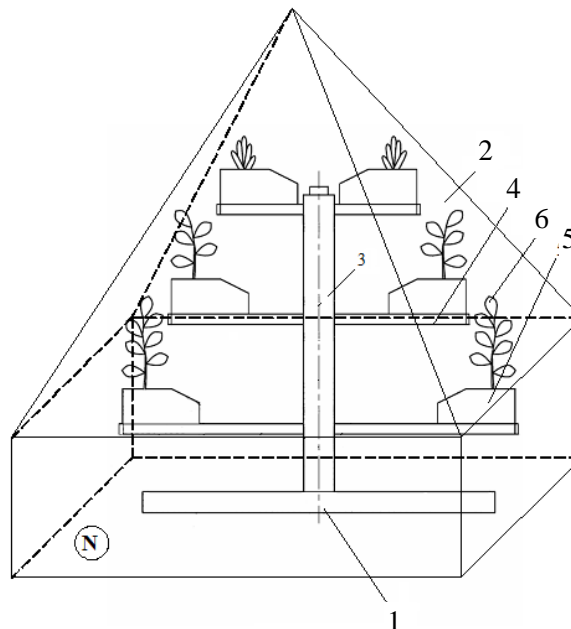


Рис. 1. Спосіб вирощування рослин з використанням піраміди:

1 – опора; 2 – пустотіла піраміда; 3 – стояк; 4 – підставка; 5 – ємність з ґрунтом; 6 – рослини

Аналіз результатів робіт свідчить про те, що енергія пірамід позитивно впливає на проходження фізичних і хімічних процесів в об'єктах неживої природи. З-поміж проведених досліджень перспективним є вивчення впливу конструкції піраміди на її енергетичні можливості. З огляду на це, була сконструйована переносна теплиця у вигляді піраміди з дотриманням геометричних розмірів відповідно до пропорцій піраміди Хеопса [17]. Довжина основи піраміди була більшою від її висоти в 1,6 рази. Таке співвідношення відповідає пропорції «золотого перерізу». Піраміду можна фіксувати у ґрунті за допомогою кріпильних елементів. У верхній частині теплиці виконані вікна, які необхідні для виведення надлишкового тепла.

Переносною теплицею накривається ділянка з овочевими або ягідними культурами, причому сторона основи піраміди повинна бути зорієнтована по лінії «північ-південь». Теплиця пірамідальної форми застосовувалася у дачному господарстві для накріття ділянки з овочевими та ягідними культурами. Було встановлено, що овочеві культури дозрівають на 10–12 днів швидше, а рослини не хворіють, крім того на накрітій ділянці не виявлено молі та гризунів, рослини захищені від впливу негативних природних явищ. Урожайність овочевих і ягідних культур була у 1,5–2 рази вищою в порівнянні з врожайністю, отриманою на не накрітій ділянці.

З метою вдосконалення конструкції пірамідальної теплиці розроблено варіанти розкладних пірамідальних теплиць із відвідними боковими гранями [18]. Фронтальний вигляд пірамідальної розкладної теплиці, з однією відвідною боковою стороною представлено на рис. 2, а загальний вигляд теплиці в аксонометрії з розкладеними чотирма боковими гранями зображено на рис. 3.

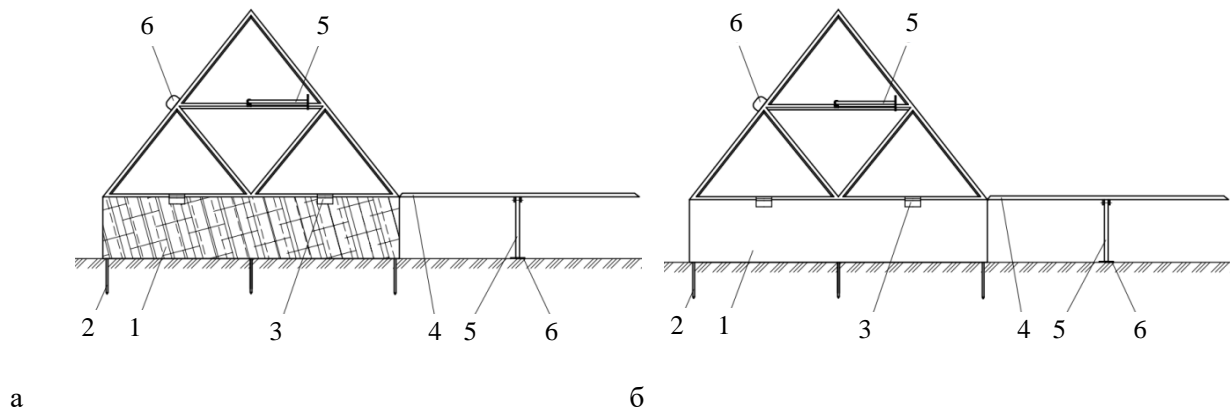


Рис. 2. Фронтальний вигляд пірамідальної розкладної теплиці з однією відкритою боковою стороною: а – із закритою основою; б – із прозорою основою; 1 – квадратний короб; 2 – стержень; 3 – шарнірне з'єднання; 4 – бокова трикутноподібна грань; 5 – відкидна опора; 6 – п'ятка

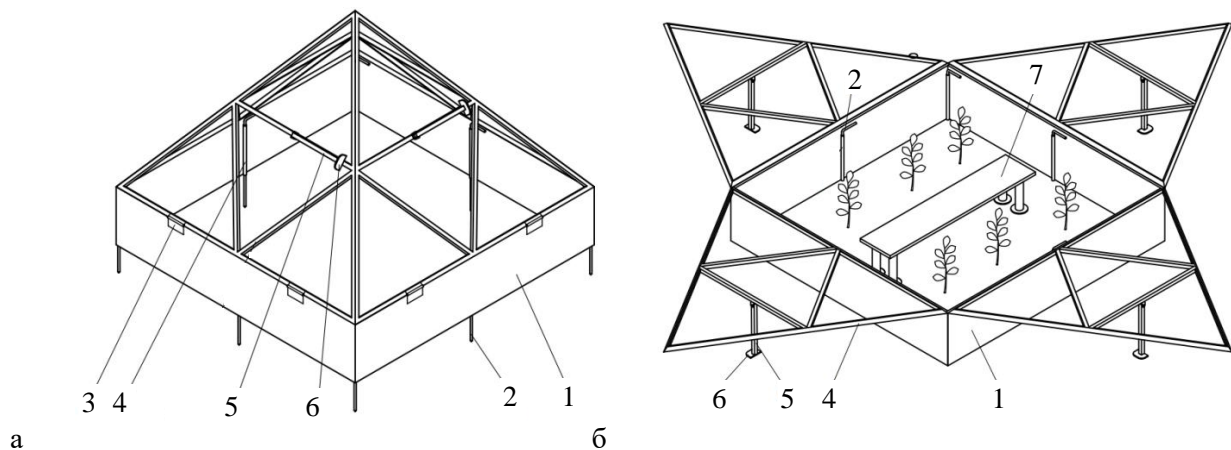


Рис. 3. Загальний вигляд пірамідальної теплиці:

а – в аксонометрії; б – з чотирма розкладеними боковими гранями; 7 - лавка

Пірамідальна розкладна теплиця містить основу, виконану у вигляді квадратного коробу 1, до кожної бокової сторони якого кріпляться стержні 2 для його фіксації на поверхні ґрунту. До кожної верхньої поверхні бокової сторони квадратного короба за допомогою шарнірних з'єднань 3 закріплені трикутноподібні бокові грані 4, виконані у вигляді зовнішніх, а також внутрішніх ребер, які утворюють подібний вписаний трикутник з оберненою основою, причому всі чотири трикутники подібні.

У складеному вигляді бокові грані утворюють правильну піраміду. Вони, завдяки шарнірному кріпленню до квадратного коробу, мають можливість повертатися в напрямку від основи. На зовнішній поверхні кожної бокової грані з можливістю повертання та фіксації шарнірно закріплені відкидні опори 5 з п'ятками 6. Посередині теплиці, паралельно та перпендикулярно до бокових сторін квадратного коробу можна встановити лавку 7 із шириною плоскої дошки не менше 60 см (рис. 3).

Встановлення та експлуатація пірамідальної розкладної теплиці здійснюється у такій послідовності. Спочатку квадратний короб встановлюють на підготовлену горизонтальну поверхню ґрунту і за допомогою стержнів, фіксують на поверхні ґрунту. Далі до шарнірних з'єднань, попередньо закріплених до верхньої частини бокових граней квадратного короба, механічно закріплюють трикутноподібні бокові грані і зводять в сторону основи, утворюючи таким чином піраміду.

Для того, щоб увійти в середину теплиці, необхідно відвести одну з трикутноподібних бокових граней, що зображено на рис. 2. При цьому, перед повертанням граней, відводяться відкидні опори з

п'ятками на  $90^\circ$  перпендикулярно до площини бокових граней. Це забезпечує контакт граней з ґрунтом виключно за допомогою п'яток.

За необхідності (наприклад, при обробці всієї площі в середині теплиці) можна відводити усі грані, як це показано на рис. 3. Після завершення обробітку ґрунту в теплиці, чи збирання врожаю грані повертають в початкове положення.

Пірамідальна розкладна теплиця має й інше функціональне призначення.

Як відомо [3, 4], перебування людини в середині пірамідального простору на протязі 10...15 хвилин сприяє оздоровленню організму, отриманню позитивної енергії. Для цього посередині теплиці на поверхні ґрунту, паралельно та перпендикулярно до бокових сторін квадратного коробу можна встановлювати лавку з шириною плоскої дошки не менше 60 см, оскільки менші розміри є некомфортними для відпочинку.

Таким чином, така конструкція пірамідальної теплиці має два функціональні призначення, а саме: вирощування рослин і оздоровлення людини.

Авторами роботи [19] запропонована конструкція пірамідальної теплиці з двома відкидними гранями, загальний вигляд якої зображено на рис. 4, а.

На рис. 4, б показано вигляд пірамідальної теплиці з двома розкладними гранями, що розташовані на протилежних бокових сторонах квадратного коробу, а на рис. 4, в – вигляд пірамідальної теплиці з двома розкладними гранями, що розташовані на суміжних бокових сторонах квадратного коробу.

Пірамідальна теплиця з двома розкладними гранями містить основу, яка виконана у вигляді квадратного коробу 1, і трикутноподібні бокові грані 2.

Пірамідальна теплиця з двома розкладними гранями має чотири трикутноподібні бокові грані, причому дві з них жорстко з'єднані з основою – квадратним коробом, а дві інші бокові грані шарнірно закріплені до квадратного коробу. Дві нерухомі бокові грані контактують між собою у вершинах. Каркаси основи і трикутноподібних бокових граней виконані з дерева, а самі грані – зі світлопроникного матеріалу.

Залежно від потреби користувач сам обирає, які трикутноподібні бокові грані мають бути нерухомі, тобто жорстко з'єднані з квадратним коробом, а які шарнірно закріплені до основи – квадратного коробу. Це залежить від розташування дачної ділянки, рослин, а також зручності її використання.

Запропонована конструкція пірамідальної теплиці з двома розкладними гранями дозволяє вирощувати овочеві та інші тепличні культури і є зручною в експлуатації. При цьому, на жорстко з'єднаних гранях можна розташовувати на різних рівнях ємності з ґрунтом та рослинами.

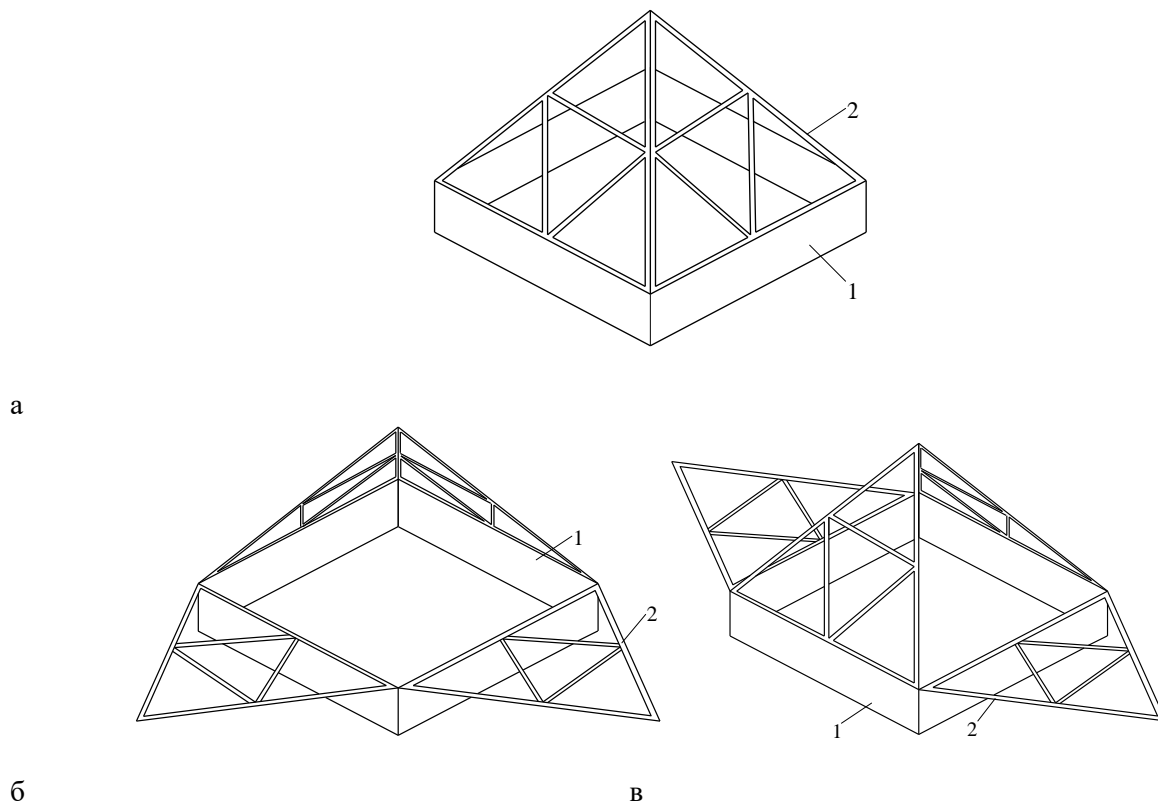


Рис. 4. Пірамідальна теплиця з двома розкладними гранями:

а – загальний вигляд; б – з двома розкладними гранями, що розташовані на протилежних бокових сторонах квадратного коробу; в – з двома розкладними гранями, що розташовані на суміжних бокових сторонах квадратного коробу; 1 – квадратний короб; 2 – трикутноподібна бокова грань

### Висновки

Аналіз проведених досліджень свідчить про те, що енергія пірамід позитивно впливає на протікання фізичних і хімічних процесів в об'єктах неживої природи.

Показано, що сконструйована переносна теплиця у вигляді пірамід, з дотриманням геометричних розмірів відповідно до пропорцій піраміди Хеопса, має високі енергетичні можливості, що сприяють інтенсивному протіканню біологічних процесів під час вирощування рослин і ферментації органічних добрив.

Наведено способи використання пірамідальних теплиць для вирощування рослин як на ґрунті, так і при їх багатоярусному розташуванні.

Встановлено, що конструкція пірамідальної теплиці може мати два функціональні призначення, а саме: для вирощування рослин і оздоровлення людини.

Розроблена конструкція пірамідальної теплиці з двома розкладними гранями дозволяє вирощувати овочеві та інші тепличні культури, є зручною в експлуатації, а на жорстко закріплених гранях можна розташовувати на різних рівнях ємності з ґрунтом та рослинами.

### Література

1. Литвиненко, А. А. Энергия пирамид, волшебный прут и звездный маятник / А. А. Литвиненко. – М. : Латард, 1997. – 320 с.
2. Рысьев, О. А. Эффект формы пирамид / О. А. Рысьев. – С.Пб. : Диля, – 2005. – 160 с.
3. Морозова, Е. Интригующий эффект пирамид / Е. Морозова // Тайны XX века. – 2010. – № 5. – С. 8-9.
4. Дубин, В. Пирамиды продлевают жизнь / В. Дубин // Тайны XX века. – 2010. № 12. – С. 22-23.
5. Туркин, Г. Применение пирамид в наше время [Электронный ресурс]. – Режим доступа : <http://pyramid.org.ua/use/39.html>.
6. Вейник, А. И. Термодинамика реальных процессов: монография / А. И. Вейник. – Мн. : Наука и техника, 1991. – 576 с.
7. Патент на корисну модель №76948 України. Спосіб сушіння матеріалів / Дзядикевич Ю.В., Розум Р.І., Буряк М.В. Опубл. 25.01.2013. Бюл. № 2.
8. Органические удобрения / Под ред. А.А. Бацулы. – К. : Урожай, 1988. – 188 с.
9. Димде, М. Целительная сила пирамид / М. Димде. ФАИР-Пресс, 2002. – 320 с.
10. Шувалов, О. Целительная энергия пирамид / О. Шувалов. – СПб. : Невский проспект, 2002. – 128 с.
11. Патент на корисну модель №104997 України. Спосіб виготовлення органічного добрива / Брошак І.С., Дзядикевич Ю.В., Язлюк Б.О., Городицька І.В., Буряк М.В., Вітровий А.О. Опубл. 25.02.2016. Бюл. №4.
12. Гордієнко, М. І. Лісові культури / М. І. Гордієнко, Г. С. Корецький, В. М. Маурер. – К. : Сільгоспосвіта, 1995. – 328 с.
13. ГОСТ 3317–90. Сеянцы деревьев и кустарников. Технические условия [Электронный ресурс]. – Режим доступа: <http://vsegost.com/Catalog/28/28350.shtml>.
14. Патент на корисну модель №108056 України. Спосіб вирощування лісових насаджень / Дзядикевич Ю.В., Гайда Ю.І., Брошак І.С., Вітрова С.А., Буряк М.В. Опубл. 24.06.2016. Бюл. №12.
15. Патент на корисну модель №102685 України. Підставка для рослин / Гевко Р.Б., Дзядикевич Ю.В., Янишин Я.С., Стрішенець О.М., Ткаченко І.Г., Гевко Б.Р., Никеруй О.С. Опубл. 10.11.2015. Бюл. №21.
16. Патент на корисну модель №104859 України. Спосіб вирощування рослин / Крисоватий А.І., Гевко Р.Б., Дзядикевич Ю.В., Буряк М.В., Романюк П.В. Опубл. 25.02.2016. Бюл. №4.
17. Патент на корисну модель №93305 України. Переносна теплиця / Дзядикевич Ю.В., Розум Р.І., Буряк М.В., Вітровий А.О. Опубл. 25.09.2014. Бюл. №18.
18. Патент на корисну модель №108783 України. Пірамідальна розкладна теплиця / Гевко Р.Б., Дзядикевич Ю.В., Ткаченко І.Г., Сидорук Б.О., Стрішенець О.М., Розум Р.І., Гевко Б.Р., Малевич Н.Ю. Опубл. 25.07.2016. Бюл. №14.
19. Патент на корисну модель №113318 України. Пірамідальна теплиця з двома розкладними гранями / Гевко Р.Б., Дзядикевич Ю.В., Розум Р.І., Свинтух Б. Я., Свинтух М. Б., Брошак І.С., Буряк М.В., Гевко Б.Р. Опубл. 25.01.2017. Бюл. №2.
20. Моніторинг ґрунтів, шляхи покращення родючості та екологічної безпеки земель тернопільської області: монографія / І.С. Брошак, Р.Б. Гевко, С.С. Никеруй А.О. Вітровий