



УКРАЇНА

(19) **UA** (11) **72990** (13) **U**  
(51) МПК  
**A01D 33/08** (2006.01)

ДЕРЖАВНА СЛУЖБА  
ІНТЕЛЕКТУАЛЬНОЇ  
ВЛАСНОСТІ  
УКРАЇНИ

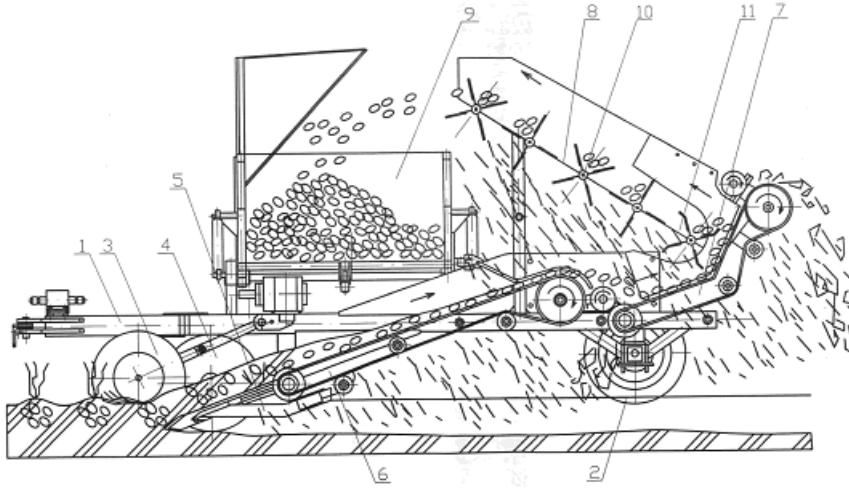
## (12) ОПИС ДО ПАТЕНТУ НА КОРИСНУ МОДЕЛЬ

(21) Номер заявки: <b>u 2012 00761</b>	(72) Винахідник(и): <b>Синій Сергій Васильович (UA), Гевко Роман Богданович (UA), Вознюк Святослав Вікторович (UA), Осуховський Володимир Михайлович (UA)</b>
(22) Дата подання заявки: <b>25.01.2012</b>	(73) Власник(и): <b>ТЕРНОПІЛЬСЬКИЙ НАЦІОНАЛЬНИЙ ЕКОНОМІЧНИЙ УНІВЕРСИТЕТ, вул. Львівська, 11, м. Тернопіль, 46020 (UA)</b>
(24) Дата, з якої є чинними права на корисну модель: <b>10.09.2012</b>	
(46) Публікація відомостей про видачу патенту: <b>10.09.2012, Бюл.№ 17</b>	

## (54) КАРТОПЛЕЗБИРАЛЬНА МАШИНА

### (57) Реферат:

Картоплезбиральна машина включає раму, підкопуючі лемеші, ходові колеса, опорний коток, відрізні диски, приймальний, передавальний і завантажувальний транспортери, бункер.



UA 72990 U



Корисна модель належить до галузі сільськогосподарського машинобудування і може бути застосована для збирання картоплі.

Відомий картоплезбиральний комбайн (Патент України на корисну модель № 51984, МПК А01D 33/08, бюл. № 15, 2010 р.), що містить раму, бункер, підкопуючі лемеші, ходові колеса, опорний коток, відрізні диски, транспортери. Найближчий аналог.

Недоліком такого картоплезбирального комбайна є низька ефективність сепарації і неякісне очищення картоплі.

В основу корисної моделі поставлена задача вдосконалення конструкції картоплезбиральної машини шляхом виконання завантажувального транспортера у вигляді каскаду бітерних валів, що дозволяє значно покращити ефективність сепарації вороху коренебульбоплодів і якість очищення картоплі.

Поставлена задача вирішується тим, що картоплезбиральна машина, яка включає раму, на якій розміщені підкопуючі лемеші, ходові колеса, опорний коток, відрізні диски, приймальний, передавальний і завантажувальний транспортери, бункер, згідно з корисною моделлю, вводиться те, що завантажувальний транспортер виконаний у вигляді каскаду бітерних валів, робочі лопатки яких виконано з еластичного матеріалу, а лінія, яка проходить через центри обертання бітерних валів, розташована під гострим кутом до горизонту, причому кінці бітера першого вала зігнуті в сторону подачі коренеплодів.

Загальний вигляд картоплезбиральної машини зображений на кресленні.

Картоплезбиральна машина містить раму 1, на якій змонтовані ходові колеса 2, опорний коток 3, відрізні диски 4 для формування потоку вороху картоплі, підкопуючі лемеші 5 з можливістю регулювання заглиблення в ґрунт, приймальний транспортер 6, передавальний 7 і завантажувальний 8 транспортери, бункер 9.

Завантажувальний транспортер 8 виконаний у вигляді каскаду бітерних валів 10, робочі лопатки яких виконані з еластичного матеріалу. Каскад бітерних валів 10 розташований під гострим кутом до горизонту, причому кінці бітера першого вала 11 зігнуті в сторону руху транспортера. Це дозволяє захоплювати коренеплоди і передавати їх на наступний бітерний вал.

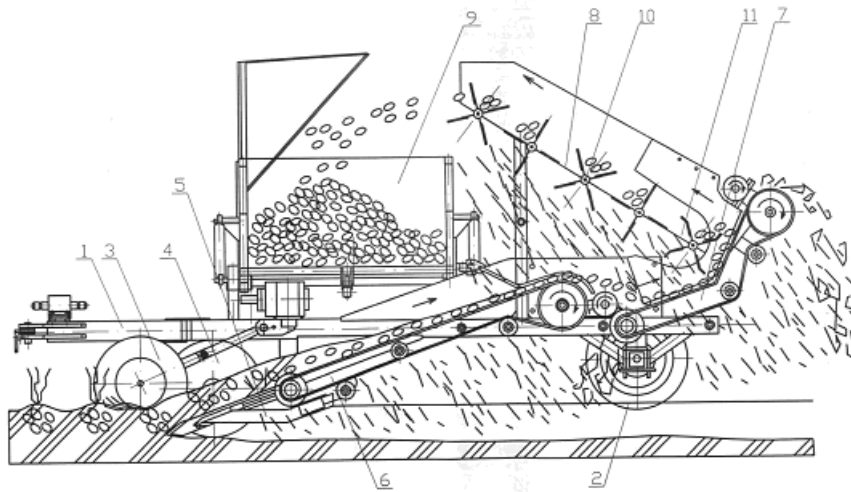
Працює картоплезбиральна машина наступним чином.

При роботі картоплезбиральної машини підкопуючі лемеші 5 відділяють шар ґрунту разом з гичкою та картоплею від основної маси землі, частково деформують та руйнують його. З лемешів 5 за допомогою дисків 4, які формують ворох потоку картоплі, ця маса подається на поверхню приймального транспортера 6, де проходить часткова сепарація від землі та гички. Далі коренеплоди передаються на передавальний транспортер 7, де проходить подальша сепарація. З транспортера 7 перший бітерний вал 11 зігнутими кінцями захоплює ворох картоплі та передає на наступні бітерні вали, де проходить додаткова сепарація і очищення, після чого картопля попадає в бункер 9.

Запропонована конструкція картоплезбиральної машини дозволяє здійснити додаткову сепарацію вороху картоплі, покращити якість очищення і зменшити пошкодження коренеплодів.

#### ФОРМУЛА КОРИСНОЇ МОДЕЛІ

Картоплезбиральна машина, яка включає раму, на якій розміщені підкопуючі лемеші, ходові колеса, опорний коток, відрізні диски, приймальний, передавальний і завантажувальний транспортери, бункер, яка **відрізняється** тим, що завантажувальний транспортер виконаний у вигляді каскаду бітерних валів, робочі лопатки яких виконано з еластичного матеріалу, а лінія, яка проходить через центри обертання бітерних валів, розташована під гострим кутом до горизонту, причому кінці бітера першого вала зігнуті в сторону подачі коренеплодів.



---

Комп'ютерна верстка Л. Купенко

---

Державна служба інтелектуальної власності України, вул. Урицького, 45, м. Київ, МСП, 03680, Україна

---

ДП "Український інститут промислової власності", вул. Глазунова, 1, м. Київ – 42, 01601