



УКРАЇНА

(19) **UA** (11) **73756** (13) **U**  
(51) МПК (2012.01)  
**H04W 4/00**

ДЕРЖАВНА СЛУЖБА  
ІНТЕЛЕКТУАЛЬНОЇ  
ВЛАСНОСТІ  
УКРАЇНИ

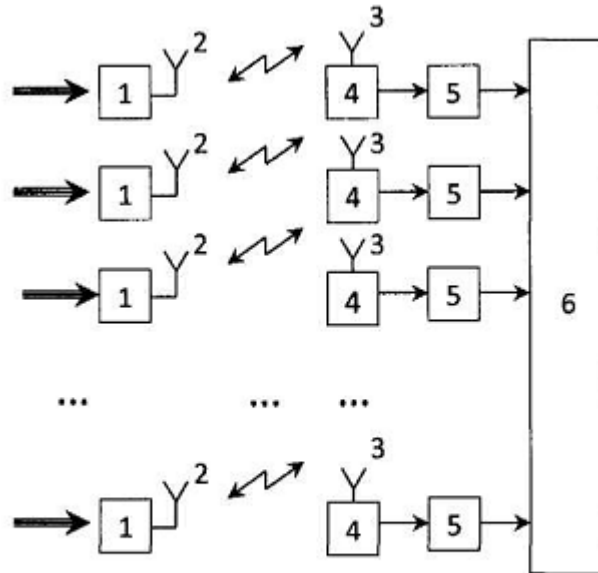
## (12) ОПИС ДО ПАТЕНТУ НА КОРИСНУ МОДЕЛЬ

(21) Номер заявки: <b>u 2012 02606</b>	(72) Винахідник(и): <b>Николайчук Ярослав Миколайович (UA), Воронич Артур Романович (UA), Гладюк Володимир Миколайович (UA)</b>
(22) Дата подання заявки: <b>05.03.2012</b>	(73) Власник(и): <b>ІВАНО-ФРАНКІВСЬКИЙ НАЦІОНАЛЬНИЙ ТЕХНІЧНИЙ УНІВЕРСИТЕТ НАФТИ І ГАЗУ, вул. Карпатська, 15, м. Івано-Франківськ, 76019 (UA)</b>
(24) Дата, з якої є чинними права на корисну модель: <b>10.10.2012</b>	
(46) Публікація відомостей про видачу патенту: <b>10.10.2012, Бюл.№ 19</b>	

## (54) БЕЗПРОВІДНА СЕНСОРНА МЕРЕЖА

### (57) Реферат:

Безпроводна сенсорна мережа належить до розподілених інформаційно-вимірювальних комп'ютеризованих програмно-апаратних засобів вимірювання, перетворення, дистанційного передавання, реєстрації та відображення даних про характеристики складних просторово-розподілених промислових об'єктів контролю та управління. Корисну модель використовують для віддаленого контролю та обліку витрати енергоносіїв.



Фіг. 1

UA 73756 U



Корисна модель належить до розподілених інформаційно-вимірювальних комп'ютеризованих програмно-апаратних засобів вимірювання, перетворення, дистанційного передавання, реєстрації та відображення даних про характеристики складних просторово-розподілених промислових об'єктів контролю та управління і може бути використана для

5 віддаленого контролю та обліку витрати енергоносіїв (електроенергії, газу, стисненого повітря, води, пари, сипучих матеріалів), ідентифікації, станів технологічних установок, які характеризуються квазістаціонарними станами(електричні двигуни, крани, засувки, станки по

10 обробці металів та інших матеріалів), установки нафтогазового комплексу (буріння, видобутку, підготовки, зберігання, переробки та транспортування нафти та нафтопродуктів), а також транспорту, переробки, фасування та переробки продуктів харчування.

Відома сенсорна мережа інформаційно-вимірювальних даних про витрату електроенергії - ЦТ-5000[1], яка містить  $t$  сенсорів, виходи яких відповідно підключені до входів імпульсних перетворювачів, виходи яких через лінії зв'язку підключені до комп'ютеризованих концентраторів приймання, опрацювання, відображення та реєстрації інформаційних потоків.

15 Недоліком такої системи є низька заводо захищеність інформації внаслідок кодування даних в унітарному теоретико-числовому базисі та зниження надійності та достовірності під впливом інтенсивних промислових чи атмосферних завод на число-імпульсні потоки в каналах зв'язку, що призводить до випадкових вставок або стирань інформаційних імпульсів у каналах зв'язку та

20 неправильного визначення інтегральних оцінок даних на рівні комп'ютеризованого концентратора, наприклад показів лічильника електроенергії, газу, числа подій на об'єкті управління та ін., що у часі призводить до накопичення різниці між показами реєстраторів віддалених сенсорів та показами концентратора. Наявність фізичних ліній зв'язку, які не можуть бути комутовані.

Іншим недоліком відомої системи є необхідність періодичної звірки показів реєстраторів сенсорів та корекції реєстрації по кожному каналу системи внаслідок відсутності можливості автоматичного інформаційного завантаження при тимчасових відключеннях електроенергії, відмовах обладнання в лініях зв'язку та програмно-апаратних засобів концентраторів.

Крім того відома система має функціональну обмеженість, оскільки призначена тільки для контролю та обліку витрати електроенергії.

30 Відома також багатоканальна система передавання інформаційно-вимірювальних даних - ІТЕК-010[1], яка містить  $k$  сенсорів з вихідними імпульсними і  $l$  сенсорів з аналого-цифровими сигналами,  $k$ -канальні контролери, входи яких підключені до першої групи сенсорів,  $n$ -канальні контролери, входи яких підключені до аналогових виходів другої групи сенсорів, виходи контролерів об'єднані і через цифрову фізичну лінію зв'язку підключені до входу концентратора.

35 Недоліком даної системи є велика апаратна складність та велика тривалість та вартість пусконаладжувальних робіт, обумовлена наявністю фізичних ліній зв'язку.

Недоліком системи є неможливість самозавантаження інформації при відмовах електропостачання, програмно-апаратних відмовах концентраторів та можливих розривів в лініях зв'язку.

40 Найбільш близьким за технічною суттю до корисної моделі, що заявляється, є безпроводна сенсорна мережа Smart Mesh[2], яка на передавальній стороні містить  $k$  сенсорних вузлів, на входах яких є давачі, вихід кожного з яких підключений до першого входу пристрою формування та цифрового опрацювання сигналів, другий вхід якого підключений до батареї автономного живлення, перший вихід підключений до флеш-пам'яті реєстрації, а другий вихід через

45 трансивер підключений до передавальної антени, а на приймальній стороні містяться  $k$  приймальних антен, виходи яких підключені до входів відповідних пристроїв опрацювання отриманих сигналів, виходи яких підключені до відповідних входів концентратора.

Недоліком такої мережі є те, що мікроконтролер, який міститься в пристрої формування та цифрового опрацювання сигналів кожного сенсорного вузла передає дані  $k$ -бітним двійковим кодом, що призводить до великих об'ємів інформаційних потоків між сенсорними вузлами і концентраторами. Іншим недоліком є відсутність захисту даних від помилок в каналі зв'язку та велика апаратна складність, обумовлена наявністю мультиплексора, АЦП і мікроконтролера в пристрої формування та цифрового опрацювання сигналів.

55 В основу корисної моделі поставлена задача підвищення заводо захищеності та надійності безпроводної сенсорної мережі, а також зменшення апаратної складності.

Поставлена задача вирішується тим, що згідно з корисною моделлю безпроводна сенсорна мережа на передавальній стороні містить  $k$  сенсорних вузлів, на входах яких є давачі, вихід кожного з яких підключений до першого входу пристрою формування та цифрового опрацювання сигналів, другий вхід якого підключений до батареї автономного живлення,

60 перший вихід підключений до флеш-пам'яті реєстрації, а другий вихід через трансивер



[2] В. Майская. Беспроводные сенсорные сети. Малые системы - большие баксы// Электроника: Наука. Технология. Бизнес № 2/2005 - С. 18-21. [http://www.electronics.ru/files/article\\_pdf/0/article\\_854\\_62.pdf](http://www.electronics.ru/files/article_pdf/0/article_854_62.pdf)

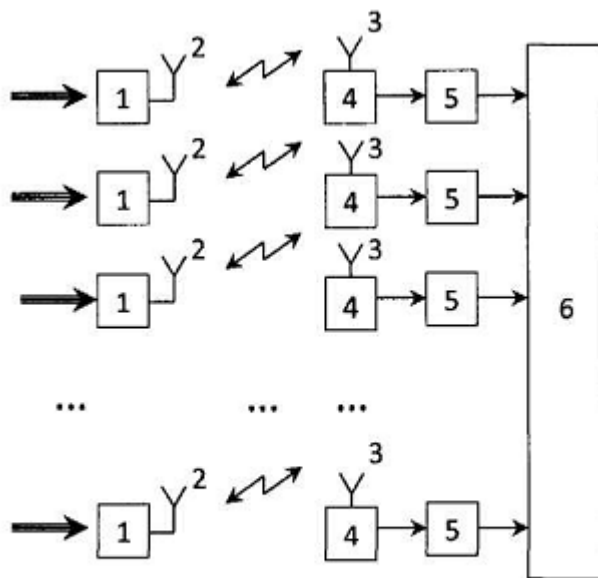
[3] Николайчук Я.М., Возна Н.Я., Пітух І.Р. Проектування спеціалізованих комп'ютерних систем. /Навчальний посібник/ - Тернопіль: ТзОВ "Терно-граф", 2010.-392 с.

[4] Пат. на корисну модель 58743 Україна МПК (2006) G06F 17/15(2011/01). Пристрій для визначення автокореляційної міри ентропії / Івано-Франківський національний технічний університет нафти і газу/ Николайчук Я.М., Воронич А.Р., Погонєць І.О. (Україна) 26.04.2011 - заявка № u201011297; заявл. 22.09.2010; опубл. 26.04.2011, Бюл. № 8

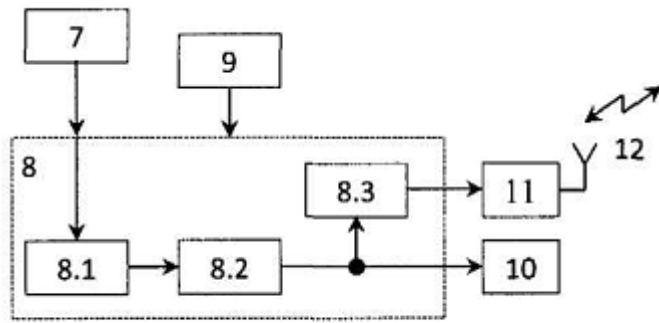
[5] Николайчук Я.М. Теорія джерел інформації. - Тернопіль ТНЕУ, 2008.-536 с.

ФОРМУЛА КОРИСНОЇ МОДЕЛІ

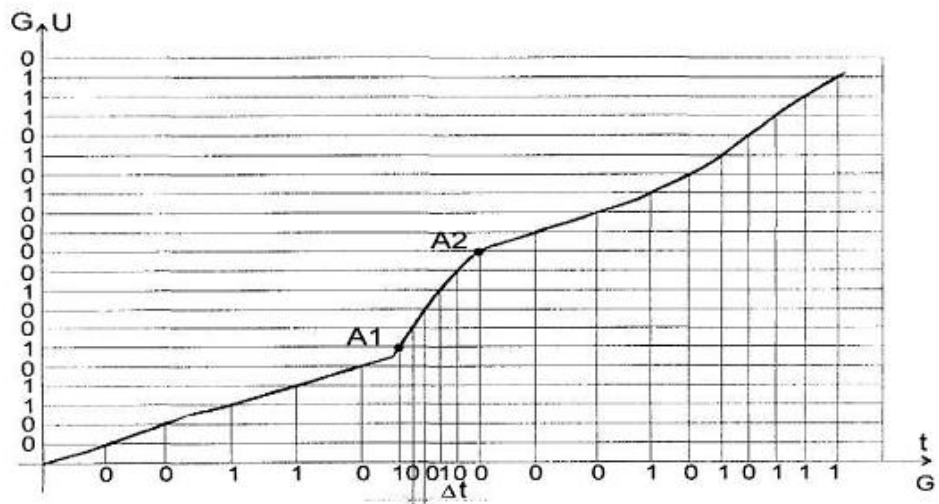
Безпроводна сенсорна мережа, яка на передавальній стороні містить k сенсорних вузлів, на входах яких є датчики, вихід кожного з яких підключений до першого входу пристрою формування та цифрового опрацювання сигналів, другий вхід якого підключений до батареї автономного живлення, перший вихід підключений до флеш-пам'яті реєстрації, а другий вихід через трансивер підключений до передавальної антени, а на приймальній стороні містяться k приймальних антен, виходи яких підключені до входів відповідних пристроїв опрацювання отриманих сигналів, виходи яких підключені до відповідних входів концентратора, яка **відрізняється** тим, що на передавальній стороні в пристрій формування та цифрового опрацювання сигналів додатково введений інтегрально-імпульсний ентропійний перетворювач Галуа, який містить перетворювач напруга/частота, вхід якого є першим входом пристрою формування та цифрового опрацювання сигналів, а вихід підключений до входу генератор Галуа, вихід якого є першим виходом пристрою формування та цифрового опрацювання сигналів і входом ентропійного перетворювача сигналів, вихід якого є другим виходом пристрою формування та цифрового опрацювання сигналів, а на приймальній стороні в пристрій опрацювання сигналів додатково введений на вході пристрій визначення автокореляційної міри ентропії, і додатково введений пристрій демодуляції бітів Галуа на виході.



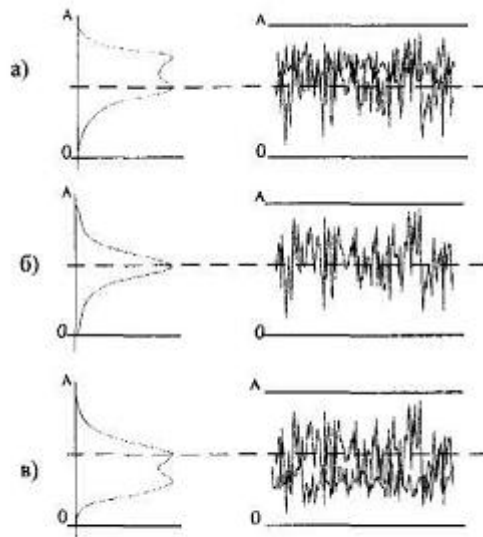
Фиг. 1



Фиг. 2



Фиг. 3



Фиг. 4

---

Комп'ютерна верстка Л. Купенко

---

Державна служба інтелектуальної власності України, вул. Урицького, 45, м. Київ, МСП, 03680, Україна

---

ДП "Український інститут промислової власності", вул. Глазунова, 1, м. Київ – 42, 01601