



МІНІСТЕРСТВО
ЕКОНОМІЧНОГО
РОЗВИТКУ І ТОРГІВЛІ
УКРАЇНИ

УКРАЇНА

(19) **UA** (11) **118877** (13) **U**
(51) МПК (2017.01)
A01G 9/00

(12) ОПИС ДО ПАТЕНТУ НА КОРИСНУ МОДЕЛЬ

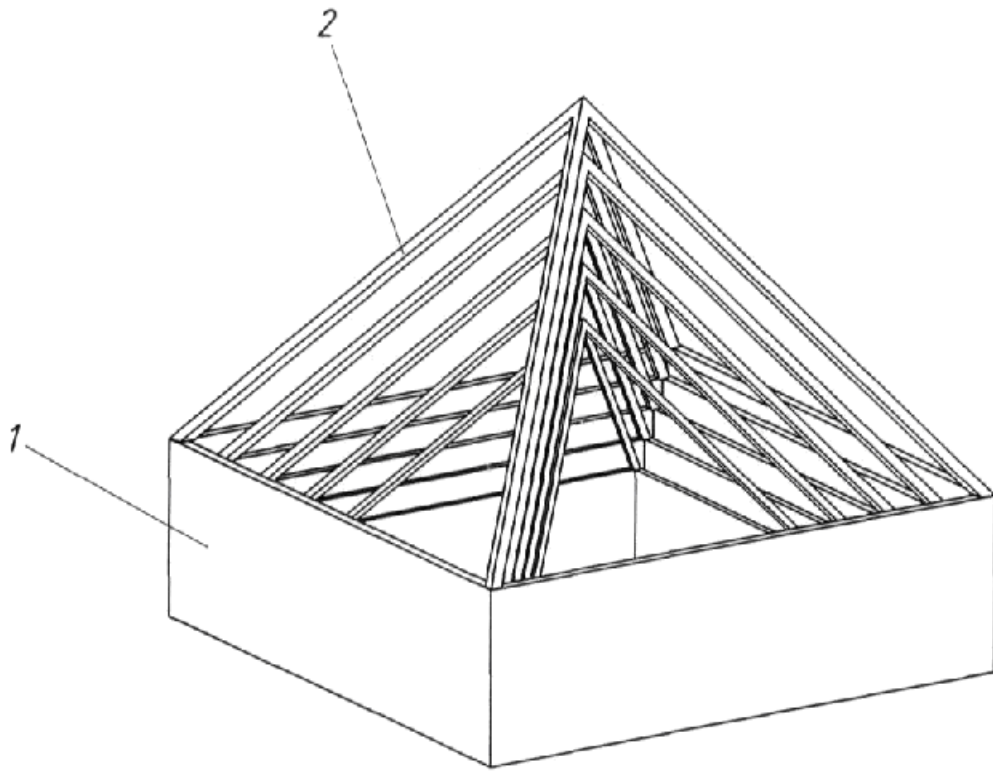
<p>(21) Номер заявки: u 2017 03174</p> <p>(22) Дата подання заявки: 03.04.2017</p> <p>(24) Дата, з якої є чинними права на корисну модель: 28.08.2017</p> <p>(46) Публікація відомостей про видачу патенту: 28.08.2017, Бюл.№ 16</p>	<p>(72) Винахідник(и): Гевко Роман Богданович (UA), Янишин Ярослав Степанович (UA), Дзядикевич Юрій Володимирович (UA), Броцак Іван Станіславович (UA), Ткаченко Ігор Григорович (UA), Погріщук Борис Васильович (UA), Свинтух Мар'яна Богданівна (UA), Градовий Василь Васильович (UA)</p> <p>(73) Власник(и): Гевко Роман Богданович, вул. І. Сірка, 10, кв. 4, м. Тернопіль, 46020 (UA), Янишин Ярослав Степанович, вул. Бічна Євгена Козака, 1, с. Велике Колодно, Каменка-Бузький р-н, Львівська обл., 80344 (UA), Дзядикевич Юрій Володимирович, пр. С. Бандери, 96, кв. 216, м. Тернопіль, 46013 (UA), Броцак Іван Станіславович, бул. Д. Галицького, 10, кв. 11, м. Тернопіль, 46013 (UA), Ткаченко Ігор Григорович, вул. Вишневецького, 2, кв. 47, м. Тернопіль, 46020 (UA), Погріщук Борис Васильович, вул. Лучаківського, 5-а, кв. 33, м. Тернопіль, 46027 (UA), Свинтух Мар'яна Богданівна, вул. Львівська, 1, кв. 28, м. Тернопіль, 46009 (UA), Градовий Василь Васильович, с. Звиняч, Чортківський р-н, Тернопільська обл., 48510 (UA)</p>
--	---

(54) НАБІР МІНІ-ТЕПЛИЦЬ ДЛЯ ВИРОЩУВАННЯ РОЗСАДИ

(57) Реферат:

Набір міні-теплиць для вирощування розсади містять основу, виконану у вигляді квадрата, на якому розташовані трикутноподібні бокові грані, що утворюють піраміду. Кожна з міні-теплиць виконана з різними геометричними розмірами, причому починаючи з найменшої, внутрішні розміри кожної наступної теплиці є більшими, ніж зовнішні розміри попередньої.

UA 118877 U



Фиг. 1

Корисна модель належить до вирощування саджанців садових, лісових та декоративних рослин, для їх більш інтенсивного розвитку на початку вегетаційного періоду.

Відома пірамідальна розкладна теплиця, що містить основу, виконану у вигляді квадратного короба, на якому шарнірно розташовані трикутноподібні бокові грані, що утворюють піраміду, з
5
можливістю повертання в напрямку від основи (патент України на корисну модель № 108783, МПК А01G 9/16, 13/02, опубл. Бюл. № 14, 2016 р.). Аналог.

Недоліком такої теплиці є те, що вона встановлена стаціонарно і не може без зайвих зусиль переставлятися з місця на місце для вирощування розсади.

Також відома переносна теплиця, що містить основу, на якій розташовані трикутноподібні бокові грані, що утворюють піраміду (патент України на корисну модель № 93305, МПК А01G 9/00, опубл. Бюл. № 18, 2014 р.). Прототип.

Недоліком такої теплиці є те, що вона може застосовуватись виключно під конкретний розмір розсади.

В основу корисної моделі поставлена задача вдосконалення конструкцій міні-теплиць для вирощування розсади шляхом їх виконання з різними геометричними розмірами, що дозволяє здійснювати більш ефективне вирощування розсади, а також є раціональним способом при зберіганні і реалізації міні-теплиць, які розміщені одна в одній і займають менший розмір при транспортуванні.

Поставлена задача вирішується тим, що в наборі міні-теплиць, які містять основу, виконану у вигляді квадрата, на котрому розташовані трикутноподібні бокові грані, що утворюють піраміду, згідно з корисною моделлю вводиться те, що кожна з міні-теплиць виконана з різними геометричними розмірами, причому починаючи з найменшої, внутрішні розміри кожної наступної міні-теплиці є більшими, ніж зовнішні розміри попередньої, причому внутрішні розміри кожної наступної міні-теплиці на 2-5 % є більшими, ніж зовнішні розміри попередньої, крім цього основа міні-теплиці для вирощування розсади в ємності виконана у вигляді квадратного короба, а для вирощування розсади в ґрунті основа має стержні для фіксації її у ґрунті.

Суть корисної моделі пояснюють креслення.

Набір міні-теплиць для вирощування розсади в ємностях (горщиках) у зібраному вигляді зображено на фіг. 1. На фіг. 2 зображено набір міні-теплиць у зібраному вигляді для вирощування розсади в ґрунті. На фіг. 3 зображено набір розібраних міні-теплиць для вирощування розсади у ємностях (горщиках). На фіг. 4 зображено набір розібраних міні-теплиць для вирощування розсади в ґрунті.

Набір міні-теплиць містить основу 1 виконану у вигляді квадрата, на якій розташовані трикутноподібні бокові грані 2, що утворюють піраміду. Кожна з міні-теплиць виконана з різними геометричними розмірами, причому, починаючи з найменшої, внутрішні розміри кожної наступної теплиці є більшими, ніж зовнішні розміри попередньої (фіг 3, 4), причому внутрішні розміри кожної наступної міні-теплиці на 2-5 % є більшими, ніж зовнішні розміри попередньої. Це необхідно для накриття розсади різних розмірів, так і складання міні-теплиць одна в одну, як це показано на фіг. 1, 2.

У наборі міні-теплиць для вирощування розсади в ємностях 3 основа 1 виконана у вигляді квадратного короба (фіг. 1, фіг. 3).

У наборі міні-теплиць для вирощування розсади в ґрунті основа 1 міні-теплиці має стержні 4 для фіксації її в ґрунті (фіг. 2, фіг. 4).

При вирощування розсади в ємностях, розсаду накривають міні-теплицями зверху на певний вегетаційний період. Після чого міні-теплиці знімають.

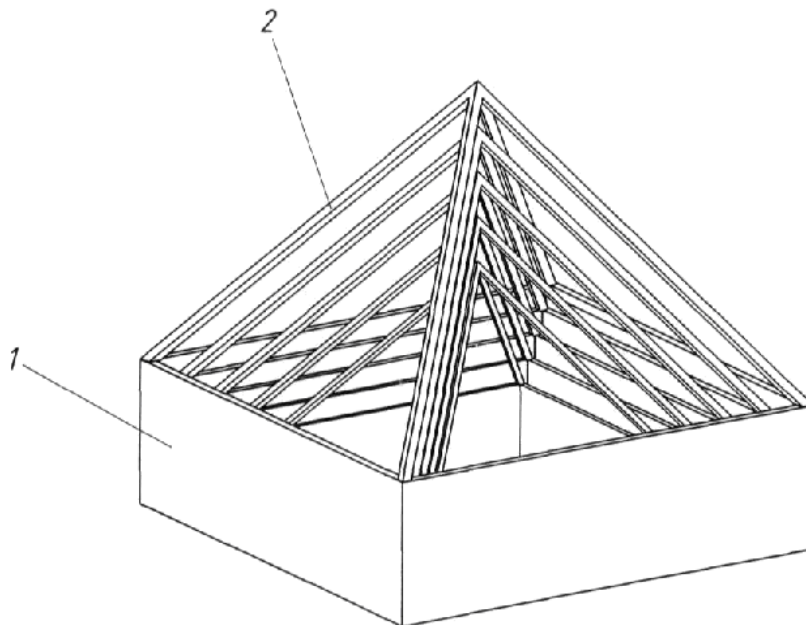
При вирощування розсади в ґрунті, розсаду накривають міні-теплицями зверху, фіксуючи їх в ґрунті, за допомогою стержнів 4 на певний вегетаційний період. Після чого міні-теплиці знімають.

Запропоноване технічне рішення дозволяє здійснювати більш ефективне вирощування розсади, а також є раціональним способом для зберігання і реалізації даного товару, оскільки розсада має різні розміри.

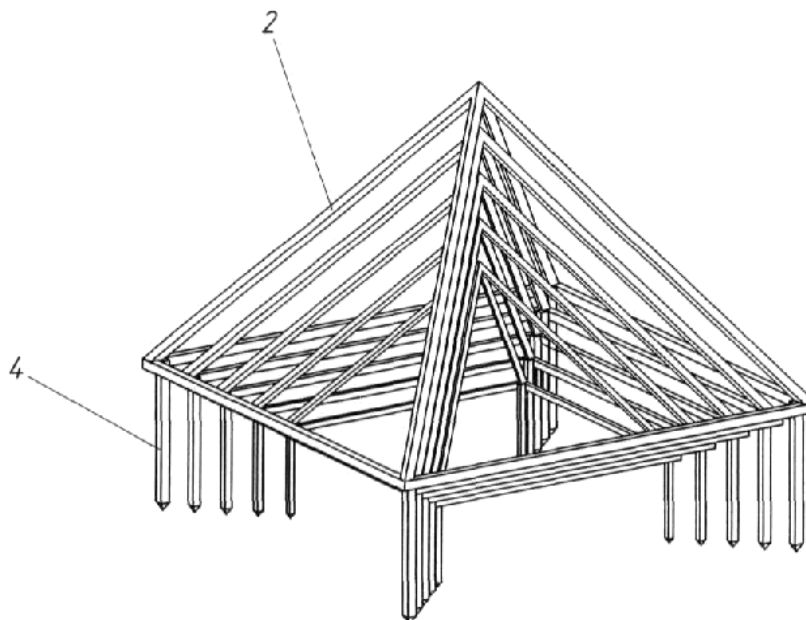
ФОРМУЛА КОРИСНОЇ МОДЕЛІ

55 1. Набір міні-теплиць для вирощування розсади, що містять основу, виконану у вигляді квадрата, на якому розташовані трикутноподібні бокові грані, що утворюють піраміду, який **відрізняється** тим, що кожна з міні-теплиць виконана з різними геометричними розмірами, причому, починаючи з найменшої, внутрішні розміри кожної наступної теплиці є більшими, ніж зовнішні розміри попередньої.

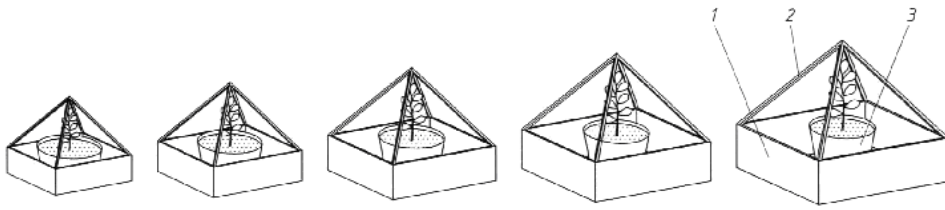
2. Набір міні-теплиць для вирощування розсади за п. 1, який **відрізняється** тим, що внутрішні розміри кожної наступної міні-теплиці на 2-5 % є більшими, ніж зовнішні розміри попередньої.
3. Набір міні-теплиць для вирощування розсади за п. 1, який **відрізняється** тим, що основа міні-теплиці для вирощування розсади в ємностях виконана у вигляді квадратного короба.
- 5 4. Набір міні-теплиць для вирощування розсади за п. 1, який **відрізняється** тим, що основа міні-теплиці для вирощування розсади в ґрунті містить стержні для фіксації її в ґрунті.



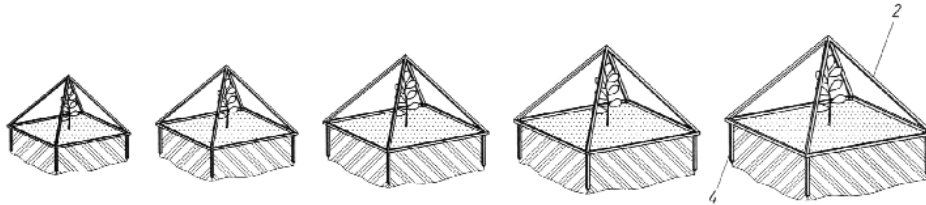
Фіг. 1



Фіг. 2



Фиг. 3



Фиг. 4

Комп'ютерна верстка Л. Бурлак

Міністерство економічного розвитку і торгівлі України, вул. М. Грушевського, 12/2, м. Київ, 01008, Україна

ДП "Український інститут інтелектуальної власності", вул. Глазунова, 1, м. Київ – 42, 01601