

**МІНІСТЕРСТВО ОСВІТИ І НАУКИ УКРАЇНИ**  
**Тернопільський національний економічний університет**  
**Факультет аграрної економіки і менеджменту**  
**Кафедра менеджменту біоресурсів і природокористування**

**Водвуд Михайло Андрійович**

**Підвищення ефективності використання лісових ресурсів та  
переробки відходів виробництва / Improving the Efficiency of  
Forest Resources and Processing of Waste from Production**

Спеціальність – 073 “Менеджмент”  
Магістерська програма – Менеджмент природокористування

Магістерська робота

Виконав студент групи  
МПКм - 21  
М. А. Водвуд

---

Науковий керівник:  
к.т.н., доцент  
Р. Б. Гевко

---

Магістерську роботу допущено  
до захисту:

“\_\_\_” \_\_\_\_\_ 20\_\_ р.

В.о. завідувача кафедри  
\_\_\_\_\_ Р.Б. Гевко

## ЗМІСТ

	Стр.
ВСТУП.....	3
РОЗДІЛ 1. ТЕОРЕТИЧНІ ТА МЕТОДОЛОГІЧНІ ОСНОВИ УПРАВЛІННЯ ПРИРОДОКОРИСТУВАННЯМ У ЛІСОВІЙ ГАЛУЗІ.....	6
1.1. Форми та методи для ефективного управління природокористуванням у лісовому господарстві.....	6
1.2. Нормативно – правові основи користування природними ресурсами та охорони навколишнього середовища у галузі лісового господарства.....	15
1.3. Світовий досвід раціонального використання лісових ресурсів.....	21
РОЗДІЛ 2. АНАЛІЗ ФІНАНСОВО-ЕКОНОМІЧНОЇ ТА ПРИРОДООХОРОНОЇ ДІЯЛЬНОСТІ ДП “БЕРЕЗНІВСЬКОГО ЛІСОВОГО ГОСПОДАРСТВА”.....	31
2.1. Аналіз господарської діяльності та структура управління підприємством.....	31
2.2. Аналіз фінансово-економічної діяльності підприємства ДП «Березнівський лісгосп».....	41
2.3. Аналіз ефективності використання природних ресурсів та природоохоронна діяльність ДП «Березнівського лісгоспу».....	64
РОЗДІЛ 3. УДОСКОНАЛЕННЯ УПРАВЛІННЯ ЕКОЛОГІЧНОЮ БЕЗПЕКОЮ ТА ПЕРЕРОБКОЮ ВІДХОДІВ ВИРОБНИЦТВА.....	73
3.1. Пропозиції стосовно впровадження на підприємстві природоохоронних заходів.....	73
3.2. Обґрунтування доцільності та реалізації природоохоронних заходів.....	85
3.2.1. Обґрунтування проекту «Проведення екологічної сертифікації».....	85
3.2.2. Обґрунтування проекту «Впровадження у виробництво паливних гранул».....	89
3.3. Розрахунок залежності обсягів виготовленої продукції до плати за використання лісових ресурсів.....	97
3.4. Шляхи ефективності використання лісостою для виробництва біопалива.....	103
ВИСНОВКИ ТА ПРОПОЗИЦІЇ.....	108
СПИСОК ВИКОРИСТАНИХ ЛІТЕРАТУРНИХ ДЖЕРЕЛ.....	115

## ВСТУП

Однією з характерних ознак сучасного етапу в розвитку суспільства є зростання техногенного впливу на довкілля, у тому числі на ліси, що зумовлено споживацьким характером діяльності людства. Нерегульована та надмірна експлуатація лісів в західному регіоні України призвела до суттєвого виснаження даних ресурсів, зниження ролі лісів, зрушення вікової їх структури, породного складу та інших негативних наслідків.

Таким чином, оптимальне користування лісовими ресурсами, їх відтворення, охорона лісів є надзвичайно важливими для забезпечення розвитку лісового господарства України. При цьому основним завданням лісопереробних підприємств є збільшення обсягів виробництва шляхом комплексного і ефективного використання лісових фондів, а також використання деревних ресурсів без нарощування сумарних обсягів лісозаготівлі.

Принципи оптимального природокористування у лісових господарствах почали набувати особливої ваги у 90-тих роках ХХ-го століття у зв'язку з виникненням природоохоронних екологічних організацій, які пов'язані з масовим винищенням лісів у тропіках та вироблення продукції з такої сировини.

Однак, у зв'язку з глобальними кліматичними змінами, проблема розвитку та раціонального використання лісових фондів набула великого значення саме на даний час, а тому вона потребує координального вирішення.

Так, в науковому плані, теоретичні, а також методичні питання при веденні лісових господарств в Україні для забезпечення їх сталого та екологічно збалансованого розвитку були розроблені такими вченими; Б.М. Данилишином, В.Р. Ковалишиним, Т.П. Галушкіною, С.А. Генсіруком, Є.В. Мішеніним, І.М. Синякевичем, В.Я. Шевчуком, а також іншими науковцями.

В роботі В.Р.Ковалишина основна увага приділена вивченню методів економічного стимулювання в процесі розвитку екологічної сертифікації лісів у західному регіоні України [24].

Вивченню процесів управління та екологічної безпеки лісових ресурсів України присвячено дослідження В.Я. Шевчука та ін. [52].

Підсумовуючи думки вчених стосовно проблеми забезпечення сталого збалансованого екологічно збалансованого розвитку лісових господарств, варто відзначити роботи Є.В. Мішеніна та І.М. Синякевича, в яких основна увага приділена дослідженню тенденцій та встановленню закономірностей використання лісових ресурсів та вдосконалення лісової політики в Україні. Так, автори зазначають, що для ефективної лісової політики необхідно встановити цілі та інструменти досягнення багатоцільового та ощадливого лісового господарства, яке базується на засадах сталого розвитку [30, 41, 43].

Законодавчо, лісові відносини в нашій державі регулюються Конституцією України, Законом України «Про охорону навколишнього природного середовища», Лісовим Кодексом, законодавчими актами України та прийнятими стосовно них нормативно-правовими актами.

Для вирішення проблемних питань для забезпечення раціонального лісокористування, а також економічної ефективності при впровадженні екологічної сертифікації лісових масивів на ДП «Березнівське лісове господарство» була вибрана тема магістерської роботи, її цільова спрямованість та структура. Підприємство утворене у 1950 році для захисту та охорони лісів Березнівського району Рівенської області. Основними видами в діяльності підприємства є роботи, які пов'язані з насадженнями, вирощуванням, доглядом, відновленням, охороною лісів, підвищенням їх продуктивності та якості, а також забезпеченням раціонального використання земель під лісами.

*Предметом дослідження* є теоретичні засади функціонування підприємств лісової галузі та відносини лісових господарств, що стосуються володінням, користуванням та розпоряджанням лісами, забезпечення охорони, а також відтворення та сталого використання лісових ресурсів при врахуванні екологічних, соціальних, економічних та інших суспільних інтересів.

*Об'єктом дослідження* є еколого-виробнича діяльність державного підприємства «Березнівське лісове господарство».

*Метою роботи* є проведення фінансового та економічного аналізу, визначення природоохоронної діяльності, а також моделювання напрямів вдосконалення управління екологічною та ресурсозберігаючою виробничою діяльністю лісового господарства ДП «Березнівське лісове господарство».

Для досягнення поставленої мети необхідно вирішити такі завдання:

- проаналізувати основи управління та зарубіжний досвід раціонального природокористування підприємств лісового господарства;
- встановити організаційні засади функціонування такого підприємства;
- провести аналіз фінансово-економічних показників діяльності лісгоспу;
- здійснити дослідження з визначення впливу природоохоронної діяльності підприємства на його фінансово-економічні показники;
- запропонувати організаційні, природоохоронні, ресурсозберігаючі та виробничі заходи, щодо покращення ведення лісового господарства регіону та фінансово-економічних показників лісгоспу;
- здійснити економіко-математичне моделювання та еколого економічний аналіз запропонованого інвестиційного проекту;
- визначити економічний, екологічний та соціальний ефект від використання відходів виробництва, а саме виготовлення пелет.

У процесі дослідження використана наукова література, інтернет джерела, законодавча та нормативна база, періодичні видання, статут підприємства, офіційно статистичні дані щодо економічної діяльності підприємства, фінансова звітність ДП «Березнівське лісове господарство» та результати власних досліджень і спостережень.

У даній роботі застосовувались методи аналізу, синтезу, методи порівняння, математичного моделювання та прогнозування, тощо.

Запропоновані заходи дозволять підприємству зацікавити усіх споживачів у своєму продукті, збільшити обсяги реалізації сертифікованої екологічно чистої продукції, отримати додатковий прибуток, та зменшення відходів від виробництва а також підвищити конкурентоспроможність підприємства.

## РОЗДІЛ 1

### ТЕОРЕТИЧНІ ТА МЕТОДОЛОГІЧНІ ОСНОВИ УПРАВЛІННЯ ПРИРОДОКОРИСТУВАННЯМ У ЛІСОВІЙ ГАЛУЗІ

#### 1.1. Форми та методи для ефективного управління природокористуванням у лісовому господарстві

У сучасних умовах науково-технічного та соціального прогресу поняття «природокористування» є досить містким і не завжди однозначно трактується, а також постійно супроводжується численними ускладненнями та узагальненнями. Це не відповідає вимогам конкретизації безпосередньо природних об'єктів, а тим більше ідентифікації господарювання на землі та економічної збалансованості. Це зазначено в основних засадах державної екологічної політики України на період до 2020 р., згідно яких визнано необхідність «забезпечення збалансованості екологічних, економічних та соціальних інтересів суспільного розвитку держави». Існує таке визначення, що природокористування - є сукупність всіх форм використання природного ресурсного потенціалу та заходів стосовно його збереження. Однак воно не є достатнім, бо об'єктивно зумовлений процес залучення людиною природних ресурсів до виробничої діяльності потребує конкретизації об'єктів, їх вимірювання, екологічних та економічних показників [49].

В аграрному секторі таким природним об'єктом є земля, її ділянки, які характеризуються певною природною продуктивністю та постійно потребують відновлення їх родючості та охорони. Продукція в аграрному секторі виробляється в результаті поєднання 3-х факторів: природна продуктивність землі (природний ресурс) + променева енергія Сонця (природний ресурс) + людська праця (антропогенний ресурс), (рис.1.1). Отже, саме земля, її ділянки є природним об'єктом (ресурсом) загальнодержавного значення, нарівні із територіальними та водними ресурсами тощо. Проте у Законі України «Про охорону навколишнього природного середовища» як природні ресурси визначено також «лісові ресурси державного значення», що змінює як сам об'єкт

природокористування, так і стратегічні напрями формування екосистем, принципи економічних відносин між власником природних ресурсів і землекористувачами.



Рис. 1.1. Загальна схема виробництва продукції в аграрній сфері

З цього випливає, що земля є першим та найголовнішим природним ресурсом (фактором) в аграрному виробництві, і це має бути зазначено в даному Законі України. Численні агрокліматичні, лісові й екологічні компоненти є лише складовими частинами природного середовища. Вони є похідними й мають біоценотичний зв'язок з формуванням та розвитком агроекосистем, як підкреслено в «Класифікації видів економічної діяльності» КВЕД) у секції «Сільське господарство, мисливство, лісове господарство» [49].

Тенденція, що склалася протягом останнього періоду «реформування» господарювання в лісовому господарстві, в першу чергу спрямована на штучне відокремлення лісівництва від агровиробництва, формування «лісокористування» замість «землекористування», є екологічно та економічно не виправданою. Це підтверджує походження значення слів з частиною «агро» (від грецького - це поле), що є свідченням здійснення економічної діяльності на землях, які обробляються. Це положення є досить важливим для економічно виваженого визначення складових частин природних ресурсів у галузях аграрного сектору, зокрема в лісових господарствах.

За інформаційною базою, у складі земель, вкритих лісовою рослинністю (ВЛР), в Україні більше 50% лісонасаджень створено штучним шляхом, крім того, у межах земель лісогосподарського призначення сільськогосподарських угідь є болота, водні території та ін., що показує безпосередню участь і відповідальність людини за формування лісових біогеоценозів і агроекологічних систем. Тому відсутність у складі нормативно-правових актів визначення землекористування з метою здійснення лісівництва, зокрема програмного формування агроєкосистем у межах земель лісогосподарського призначення, є невиправданою. Це необхідно для інтенсифікації вирощування та використання лісонасаджень, доведення їх до максимально можливого рівня їх використання, реалізації їх потенціалу в енергії та тривалості зростання [34].

Для економічного потенціалу західного регіону України ліси мають важливе значення. Їх використовують як ресурсний матеріал для розвитку різних галузей економіки, створюють комфортні умови для життя людини. До лісових ресурсів відносять деревину, технічну сировину, харчові та кормові ресурси. Досить важливого значення ліси набувають як засіб охорони навколишнього середовища. Ліси сприяють покращенню водного режиму територій, а підвищенню врожайності при виробництві агрокультур.

В сукупності з іншими природними ресурсами лісові - є частиною продуктивних сил країни та безпосередньо беруть участь в економічному розвитку, при забезпеченні соціальних потреб суспільства, а також одночасно виступають як засіб виробництва, предмет і продукт праці.

У лісовому господарстві безпосередньо ліс виступає як предмет праці, тобто як об'єкт, на який людина впливає в процесі праці. Праця спрямовується на насадження лісового фонду, проведення реконструкції деревостанів, забезпечення природного лісоведення, здійснення вирубки лісу з метою отримання лісопродукції та формування відповідних ландшафтів.

Лісові ресурси як продукт праці можна розглядати виходячи з обсягу праці, яка витрачається на лісовирощування. Кінцевою метою такої діяльності є забезпечення збереження, а також використання лісових ресурсів на протязі тривалого часу [4].



Необхідність збереження лісів зобов'язує надавати особливого значення питанням охорони, раціонального використання та відновлення лісових багатств. На території України переважно знаходяться хвойно-широколистяні, широколистяні та ліси лісостепу.

Згідно Синякевича І.М., нині під впливом антропогенних чинників порушився породний склад лісів, зазнала змін їх вікова структура у масштабах всієї планети, спостерігається постійне скорочення площі лісів. Лише за останні 2-3 десятиліття площа лісів Землі зменшилась майже на 65%, а в Україні майже втричі [42].

Також погіршується продуктивність та якість лісів. Так природними причинами погіршення стану лісів є: зміни в землекористуванні, які ведуть до окислювання ґрунтів; посухи; нестача поживних речовин в ґрунті; біотичні фактори (комахи, шкідники, хвороби лісу, тощо).

Антропогенними причинами погіршення стану лісових насаджень є: кислотні дощі та вміст металів у ґрунтах; газоподібні компоненти; радіоактивне випромінювання в результаті аварії на ЧАЕС; лісові пожежі; надмірна заготівля людиною лісових ресурсів.

Особливої гостроти та актуальності проблеми лісів набувають в Україні, де лісистість становить 15,6 %. Це найнижчий показник у Європі (оптимальна лісистість повинна сягати 23-26 %). Зріджений, малоцінний ліс не виконує певною мірою санітарно-гігієнічних функцій, тому необхідно передбачити створення високопродуктивних і біологічно стійких лісів на значних площах, збільшення зелених зон навколо міст та промислових центрів, розширення мережі біосферних заповідників, національних природних парків, заказників, адже ліси найкраще акумулюють техногенні викиди і радіонукліди та затримують пил [30].

Лісові ресурси, та їх використання не можна не пов'язувати з певними сировинними ресурсами. Лісокористування – це важлива складова частина природокористування, яка передбачає розумне втручання в природу лісів. Його слід здійснювати в оптимальних розмірах розрахункових норм, враховуючи при

цьому виснаження лісових ресурсів і зниження водоохоронно-захисних та інших корисних функцій лісів

Усі види лісових користувань (окрім загальних) базуються на договірній формі: лісові користування допускаються лише за наявності спеціального дозволу, а саме лісорубного квитка (ордера) або лісового квитка. Вони видаються підприємствами, установами, організаціями та органами, які ведуть лісове господарство для лісових ресурсів державного значення; районними державними адміністраціями для лісових ресурсів місцевого значення. Дозволи на користування лісовими ресурсами в науково-дослідних, рекреаційних, культурно-оздоровчих, туристичних і спортивних цілях видаються місцевими радами за погодженням з постійними лісокористувачами [27].

Варто відмітити, що згідно лісового законодавства, ліси можуть перебувати в державній, комунальній та приватній власності і відповідно суб'єктами права власності на ліси є держава, територіальні громади, громадяни та юридичні особи, які повинні здійснювати природокористування на лісових ділянках на засадах сталого розвитку [27].

З переходом до ринкової економіки перед лісовим господарством України гостро постало питання щодо трансформації державної форми власності на ліси. Думки економістів і політиків з цього питання розділились. Одні вилучувалися за негайну приватизацію державних лісів, посилаючись на деякі зарубіжні промислово розвинуті країни, у яких частка приватних лісів є значною, їх опоненти переконливо доводили, що ліси мають бути в державній власності, оскільки після приватизації, як підтверджує світовий досвід, вони зазнають нищівної деградації.

Незважаючи на те, що Лісовий кодекс України в останній редакції (2006 р.) передбачає три форми власності на ліси (державну, комунальну і приватну), для політиків залишається відкритим питання, яка форма власності на ліси в Україні має бути основною.

Проблема полягає у тому, щоб науково обґрунтувати і законодавчо закріпити межу:

- *вичерпності*, що визначає здатність суб'єкта власності реалізувати свої права лише на певну сукупність корисних властивостей лісових ресурсів;
- *тривалості*, що встановлює період часу, протягом якого є чинними права власності;
- *отримання доходів*, що встановлює доходи, які залишатимуться суб'єктові права власності за умови дотримання ним усіх норм чинного законодавства;
- *ексклюзивності*, що визначає сукупність суб'єктів права власності на ліси ;
- *відчуження, яка*. передбачає умови передання власником своїх прав на об'єкт власності іншим суб'єктам [43].

Спеціальне лісокористування передбачає заготівлю деревини, другорядних лісових матеріалів, побічне лісове користування та використання лісів організаціями для оздоровчих, туристичних, мисливських та наукових цілей. Спеціальне лісокористування є платним (окрім пасік), яке проводиться за спеціальними дозволами (лісорубними квитками, ордерами) та регулюється таксами (платою за кожне зрубане дерево).

В Україні управління лісовим господарством здійснюється на основі наступних показників:

- лісовпорядкування та проектно-вишукувальні роботи, що передбачають ґрунтово-типологічне обстеження, проектно-вишукувальні роботи, моніторинг лісів, їх державний облік, базове лісовпорядкування, проведення лісової сертифікації;

- рубки для формування та оздоровлення лісів, які включають: рубки для догляду за лісом (освітлення, прочищення, проріджування, прохідні рубки), формування та оздоровлення лісів, а також та інші заходи, пов'язані з веденням лісового господарства (санітарні, вибіркові, лісовідвідні, ландшафтні рубки, тощо);

- допоміжні лісогосподарські роботи (трелювання деревини, ремонт і утримання осушувальних систем, будівництво тимчасових лісогосподарських доріг, ремонт і утримання наявної лісодорожньої мережі);

- відновлення лісів на землях, які надані у постійне користування;
- охорона лісу від пожеж (влаштування протипожежних розривів, мінералізованих смуг, авіаційне патрулювання лісів, гасіння лісових пожеж);
- боротьба зі шкідниками та хворобами лісу;
- ведення мисливського господарства;
- лісорозведення на землях, які надані у постійне користування, що передбачає відновлення лісових насаджень, реконструкцію насаджень, обробіток ґрунту під лісові культури, тощо;
- спеціальне використання лісових ресурсів, а також інші заходи (заготівля деревини), заготівля другорядних (живиці, соку, новорічних ялинок) та побічних (ягід, грибів, лікарських рослин) лісових ресурсів, а також використання корисних властивостей лісів для рекреаційних цілей [27].

На даний час усі земельні ділянки в межах ділянок суб'єктів господарювання мають необхідну інформацію про їх природну продуктивність. Розроблено принципи формування земельно-кадастрової інформації та нормативно-правового забезпечення оцінки земель як природного ресурсу. Визначено систему земельно-кадастрової інформації та підходи до оцінки її ефективності. Необхідно зазначити, що у лісівництві замість кадастрової оцінки при здійсненні лісовпорядкування застосовується класифікація поділу лісових земель за типами лісорослинних умов (ТЛУ), типами лісів та класами бонітету. Усе це формує основу для узагальнення земельно-кадастрової оцінки лісових земель та відповідно формування раціональних агроєкосистем.

Наступним фактором у складі виробництва продукції є людська праця. Вона є об'єктивно необхідною умовою залучення природних ресурсів у галузі землекористування з метою виробництва як сільської, так і лісогосподарської продукції. Але, зрозуміло, дія цього фактора є соціальним поняттям.

У лісівництві об'єктами природних ресурсів є земля, а також променева енергія Сонця. Головними у лісогосподарській діяльності є вирощування деревини та її реалізація. Користування другорядними та побічними лісовими ресурсами, надання послуг з рекреації та мисливства, формування захисних та природотворчих функцій (захист ґрунтів від водної і вітрової ерозії, поглинення

вуглекислоти та вироблення кисню тощо) є супутніми завданнями лісництва. Це вимагає кардинального переосмислення складу чинних нормативно-правових актів у цій галузі, реформування економіки користування, впровадження плати за користування земельними ресурсами [26].

Винятково важливе екологічне та економічне положення про кардинальну підміну землі як об'єкта природних ресурсів лісовими ресурсами, на жаль, не були враховані у Законі України «Про охорону навколишнього природного середовища». Внаслідок цього не тільки економічні результати використання земель сільського, а також лісогосподарського призначення, але й екологічні виміри відповідних агроєкосистем на всіх рівнях наукового, господарського та державного управління належним чином у державній статистичній звітності та в наукових дослідженнях до цього часу не висвітлюються й не оцінюються.

Ліси мають значний позитивний вплив на клімат.

Завдяки лісам формується тепловий режим прилеглої території. Ліси позитивно впливають на силу вітру, на стан і якість повітря. Зелені насадження очищають повітря від шкідливих речовин, пилу, газів, а також повертають у атмосферу вилучений кисень, підтримуючи при цьому постійний хімічний склад повітря.

На зламі XX-XXI ст. земна цивілізація зіткнулася з проблемами глобального потепління клімату та необхідністю подолання глобальних екологічних загроз.

Світова спільнота намагається оптимізувати викиди парникових газів у різних галузях промисловості з метою їх уникнення. У цьому зв'язку дедалі більше зростає суспільне екологічне, економічне та соціальне значення лісових екосистем, оскільки вони є потужними поглиначами парникових газів, джерелом цінної сировини для промисловості та екологічно чистої продукції, виконують важливі екологічні й соціальні функції. У зв'язку з цим збільшується значення оптимізації викидів парникових газів у промисловості, землі і лісокористуванні та транспорті.

Лісове господарство може стати активним учасником на національному і міжнародному ринках торгівлі квотами на викиди парникових газів. Така перспектива є досить обнадійливою, якщо взяти до уваги Кіотський протокол (1997 р.) та переговорні процеси в Копенгагені (2009 р.) і Канкуні (2010 р.). Ця обставина, а також велике коло екологічних, економічних та соціальних проблем, що накопичилися в лісовому господарстві України, свідчать про об'єктивну необхідність його реформування з метою забезпечення сталого екологічно збалансованого розвитку і підвищення ролі лісових екосистем у подоланні глобальних екологічних загроз.

Реформу лісового господарства України можна буде вважати успішною лише тоді, коли вона забезпечить ліквідацію деструктивних явищ, які протягом багатьох років спостерігаються в його діяльності.

Національна політика та реформування лісового господарства України дадуть хороші результати тоді, коли будуть спрямовані на усунення самовільних рубок, які завдають не лише значної економічної шкоди лісовому комплексу, але й призводять до послаблення екологічних і соціальних функцій лісових екосистем.

Відповідно до даних Державного комітету лісового господарства України, обсяги таких рубок у 2008 р. становили 20,1 тис. м<sup>3</sup>, що на 2,2 тис. м<sup>3</sup> більше, ніж у 2007 р. Протягом 2003—2007 рр. обсяги самовільних рубок, за інформацією Держкомлісгоспу, постійно зменшувалися. За даними СЕК ООН, їх загальний обсяг у 2003 р. дорівнював 83,8 тис. м<sup>3</sup>.

Завданням лісового господарства є: захист лісів від шкідників і фітозахворювань, охорона лісів від пожеж, припинення вирубування лісів самовільними рубками, охорона лісів від рекреаційної дигресії, заборона вивезення на експорт необробленої деревини.

Особливу увагу слід звернути на катастрофічний стан колишніх колгоспних і радгоспних лісів, які потрібно передати держкомлісгоспам для охорони і реконструкції у високопродуктивні лісостани [49].

## **1.2. Нормативно – правові основи користування природними ресурсами та охорони навколишнього середовища у галузі лісового господарства**

Лісові відносини, використання природних ресурсів України та охорона навколишнього природного середовища (НПС) у галузі лісового господарства здійснюється на основі Конституцією України, регулюються Законом України „Про охорону навколишнього природного середовища”, Лісовим Кодексом та іншими законодавчими актами України, а також прийнятими відповідно до них нормативно-правовими актами та постановами Кабінету Міністрів України.

Лісові відносини - це суспільні відносини, які стосуються володіння, користування та розпоряджання лісами та спрямовуються на забезпечення охорони, відтворення, а також стале використання лісових ресурсів з урахуванням екологічних, соціальних економічних, та інших інтересів суспільства [27].

Об'єктом лісових відносин є лісовий фонд України та окремі лісові ділянки.

Суб'єктами лісових відносин є органи державної влади, органи місцевого самоврядування, юридичні особи та громадяни, які діють відповідно до Конституції та законів України [27].

Згідно з Конституцією України, ліси є національним багатством держави і за своїм призначенням та місце розташуванням виконують переважно водоохоронні, захисні, санітарно-гігієнічні, оздоровчі, рекреаційні, естетичні, виховні, інші функції та є джерелом для задоволення потреб суспільства в лісових ресурсах. Усі ліси, які знаходяться на території України, незалежно від того, на землях яких категорій вони зростають, та незалежно від права власності на них, становлять лісовий фонд України та перебувають під охороною держави. Від імені Українського народу право власника на ліси здійснюють органи державної влади, а також органи місцевого самоврядування у межах, які визначені Конституцією України. Громадяни мають право вільно перебувати як в лісах державної, так і комунальної власності, якщо інше не передбачено законом [27].

Як зазначено в Лісовому Кодексі, Верховна Рада України у сфері лісових відносин визначає загальні засади державної політики в сфері лісових відносин; також приймає закони щодо регулювання відносин у даній сфері; затверджує загальнодержавні програми з охорони, захисту, використання та відтворення лісів; вирішує інші питання у сфері лісових відносин відповідно до Конституції України.

Повноваження Кабінету Міністрів України у сфері лісових відносин є наступними:

- забезпечення реалізації державної політики у сфері лісових відносин;
- спрямування та координація діяльності органів виконавчої влади стосовно організації охорони та захисту, використання та відтворення лісів;
- забезпечення розробки та виконання загальнодержавних програм із охорони та захисту, використання та відтворення лісів;
- затвердження державних програм з охорони та захисту, використання та відтворення лісів;
- передача у власність, надання в постійне користування для не лісогосподарських потреб земельні лісових ділянок площею понад 1 гектар, які перебувають у державній власності;
- визначає порядок і нормативи плати за використання лісових ресурсів;
- приймає рішення стосовно обмеження або тимчасового припинення діяльності підприємств, установ та організацій у разі порушення ними природоохоронного та лісового законодавства;
- вирішує інші питання у сфері лісових відносин у відповідності до Конституції України та закону [27].

Повноваження центрального органу виконавчої влади з питань охорони навколишнього природного середовища у сфері лісових відносин:

- внесення пропозиції стосовно формування та реалізації державної політики у сфері охорони та захисту, використання та відтворення лісів як складової частини державної політики в сфері охорони навколишнього природного середовища;



- здійснення державне управління, регулювання у сфері охорони та захисту, використання та відтворення лісів як складової частини заходів з охорони навколишнього природного середовища, раціонального використання, відтворення та охорони природних ресурсів;

- здійснення державний контроль за додержанням вимог природоохоронного законодавства у сфері охорони та захисту, використання та відтворення лісів;

- координація здійснення органами виконавчої влади заходів з охорони та захисту, використання та відтворення лісів;

- участь у розробці загальнодержавних, державних і регіональних (місцевих) програм з охорони, захисту, використання та відтворення лісів;

- затвердження в установленому порядку нормативів використання лісових ресурсів;

- організація проведення екологічної експертизи стосовно впливу промислових та інших об'єктів, хімічних речовин на ліси, затверджує переліки пестицидів, дозволених для застосування в лісах, установлює регламенти їх застосування;

- обмеження або зупинка (тимчасова) в установленому порядку діяльності підприємств, установ та організацій незалежно від їх підпорядкування та форм власності, у випадку якщо вона здійснюється з порушенням законодавства про охорону навколишнього природного середовища, вимог дозволів на використання природних ресурсів;

- розгляд справ про адміністративні правопорушення;

- застосування у випадках, передбачених законом, економічних санкцій до підприємств, установ та організацій, їх посадових і службових осіб, громадян за порушення вимог законодавства, подає позови до суду про відшкодування збитків і втрат, завданих унаслідок такого порушення;

- забезпечення погодження проектів відведення земельних лісових ділянок;

- вирішення інших питань відповідно до закону [27].

Повноваження районних державних адміністрацій у сфері лісових відносин на їх території:

- забезпечення реалізації державної політики у сфері лісових відносин;
- участь у розробці та забезпеченні виконання регіональних (місцевих) програм з охорони, захисту, використання та відтворення лісів;
- передача у власність, надання у постійне користування для не лісогосподарських потреб земельних лісових ділянок площею до 1 гектара, що перебувають у державній власності, у межах сіл, селищ, міст районного значення та припиняють права користування ними;
- участь у здійсненні заходів щодо охорони та захисту лісів, ліквідації наслідків стихійних явищ, лісових пожеж, залучають у встановленому порядку до цих робіт населення, транспортні й інші технічні засоби та обладнання;
- внесення у встановленому порядку пропозиції стосовно обмежень або тимчасового припинення діяльності підприємств, установ та організацій у разі порушення ними лісового законодавства [27].

Повноваження сільських, селищних, міських рад у сфері лісових відносин на відповідній території:

- передача у власність, надання у постійне користування земельних лісових ділянок, що перебувають у комунальній власності, в межах сіл, селищ;
- участь у здійсненні заходів щодо охорони і захисту лісів, ліквідації наслідків стихійних явищ, лісових пожеж, залучають у встановленому порядку до цих робіт населення, транспортні й інші засоби;
- організація благоустрою лісових ділянок і культурно-побутового обслуговування відпочиваючих у лісах;
- встановлення порядку використання коштів, які виділяються з місцевого бюджету на ведення лісового господарства [27].

Нормативно-правові акти з ведення лісового господарства встановлюють порядок і вимоги до системи заходів з охорони, захисту, використання та відтворення лісів, комплекс якісних та кількісних показників, параметрів, що забезпечують регулювання діяльності у цій галузі.

Згідно із Постановою Кабінету Міністрів України „ Про затвердження такс на деревину лісових порід, що відпускається на пні, і на живицю” від 16. 09. 2009 року № 978 застосовуються в дію такси на деревину лісових порід, що

відпускається на пні, з урахуванням розподілу лісів за лісо таксовими поясами і розрядами.

Згідно даної постанови, використання лісових ресурсів проводиться за спеціальними дозволами (лісорубним квитком, ордером або лісовим квитком), плата (такса) передбачає вартість деревини за кожний зрубаний пень у приведені до кубічного метра такої деревини і сплачується до державного бюджету як плата. Окрім того, лісосіки поділяються на 5 розрядів, в залежності від відстані між місцем заготівлі лісу і місцем його транспортування (від 10 до 60 км.). Такси для кожної породи деревини встановлені в залежності від діаметру зрізу в точній частині та поділяються на 3 групи:

1. Велика деревина > 25 см.
2. Середня група дерев 13 – 24 см.
3. Дрібна група дерев > 3 – 12 см.

В таблиці 1.1. наведені діючі такси за деревину, які використовуються для лісового поясу Рівненської області станом на 01.12.2015 рік.

Таблиця 1.1.

## Такси за деревину в Рівненській області станом на 01.12.2015 рік

Найменування порід	Розряд лісу	Такси за 1 м <sup>3</sup> щільності деревини, грн./м <sup>3</sup>			
		Великі	Середні	Дрібні	дров'яна
Сосна	1	171,28	109,54	79,1	4,34
	2	121,72	78,24	51,48	3,32
	3	98,24	63,28	41,46	2,66
	4	73,88	46,96	31,1	2
	5	46,68	31,28	20,72	1,34
Дуб	1	449,3	215,94	43,00	7,36
	2	322,34	154,98	30,80	5,36
	3	258,14	123,36	24,80	4,34
	4	193,92	93,3	18,60	3,02
	5	127,06	61,66	12,40	2,34
Береза	1	25,08	21,58	16,04	5,66
	2	17,54	15,06	11,56	4,34
	3	14,04	12,54	9,52	3,32
	4	10,52	9,04	7,02	2,34
	5	7,02	6,02	4,5	1,68

Згідно даних таблиці 1.1. видно, що найбільшу цінність в лісовому господарстві займають промислові породи дуба та сосни звичайної. Проте, на жаль, і найбільша частина незаконних вирубок деревини припадає також на ці породи лісів.

Згідно із Законом України «Про охорону навколишнього середовища» шкода, заподіяна внаслідок порушення законодавства про охорону навколишнього природного середовища, підлягає компенсації юридичними та фізичними особами, в тому числі іноземними, як правило, в повному обсязі, без застосування норм зниження розмірів стягнення і незалежно від плати за забруднення природних ресурсів [22].

Тому за пошкодження лісових насаджень та нанесення збитків лісовому господарству передбачені такі розміри штрафних санкцій:

- за шкоду заподіяну незаконною вирубкою або пошкодженням дерев і чагарників діаметром стовбура до 6 см. – від 10 НМДГ;
- до 800 НМДГ, якщо діаметр стовбура дерева 46 – 50 см;
- 40 НМДГ за кожен кущ чагарника;
- за заготівлю без дозволу дикорослиних плодів ягід, горіхів, грибів, лікарських рослин – від 20 до 80 НМДГ.

Порушення лісового законодавства тягне за собою дисциплінарну, адміністративну, цивільно-правову або кримінальну відповідальність відповідно до закону.

Державне регулювання та управління у сфері лісових відносин здійснюється шляхом:

- формування та визначення основних напрямів державної політики у сфері лісових відносин;
- визначення законом повноважень органів виконавчої влади та органів місцевого самоврядування;
- установлення відповідно до закону порядку та правил у сфері охорони, захисту, використання та відтворення лісів.

### 1.3. Світовий досвід раціонального використання лісових ресурсів

Покращення та раціональне природокористування у галузі лісового господарства України доцільно здійснювати з врахуванням світового досвіду, оскільки Україна проводить політику, спрямовану на приєднання до ЄС. Варто звернути увагу на те, що в європейських країнах для екологізації лісової політики застосовують податкові пільги, фінансову підтримку з бюджету, екологічну сертифікацію лісів, екологічні фонди та гранти тощо.

В країнах Європи, на відміну від України, спостерігається чітке розмежування повноважень між різними органами влади по горизонталі та децентралізація по вертикалі управління щодо організації, планування та контролю. У європейських державах лісовий фонд не розпорошений між різними міністерствами та відомствами, як в Україні, що дає можливість ефективно управляти та використовувати лісові ресурси. Реформування лісового господарства в Україні має відбуватися з урахуванням досвіду країн із розвинутою ринковою економікою, оскільки ці країни мають позитивний досвід економічного регулювання процесів використання лісових ресурсів.

Досвід ведення лісового господарства в Європі показує, що в більшості європейських країн переважають приватні ліси, але разом з ними успішно функціонують і державні. А загалом у світі в державній власності перебувають 85% лісів. Це свідчить про те, що державна форма власності на ліси є доцільною і потрібною. Слід мати на увазі, що державні ліси переважають там, де складні кліматичні умови їх вирощування, або коли вони виконують важливі суспільні екологічні та соціальні функції, тобто там, де несприятливі умови для прибуткового ведення лісового господарства. У приватних лісах господарство часто буває прибутковішим, але й землі у них, як правило, родючіші. Історично склалося так, що малопродуктивні лісові землі поступово переходили під опіку держави, а деякі з-під її опіки й не виходили. Це добре видно на прикладі Канади, Російської Федерації, Швеції та деяких інших країн.

У кінці ХХ ст. в окремих країнах світу під тиском «зелених» політичних партій і громадських організацій намітилася тенденція переведення лісів з

приватного сектору в державний або під опіку природоохоронних організацій. Правда, під впливом перманентних економічних криз тут мають місце й винятки. Зокрема, Уряд Великобританії збирається до 2020 р. продати 374 тис. га державних лісів, що перебувають під опікою Міністерства у справах навколишнього середовища, продовольства та сільського господарства, і розраховує на те, що цей розпродаж забезпечить надходження до державної скарбниці від 2 до 5 млрд. фунтів стерлінгів. Проте ці плани під загрозою зриву, оскільки їм чинять опір природоохоронні організації [44].

Аналізуючи досвід зарубіжних країн щодо оподаткування в лісовому господарстві, варто зауважити, що зміни почали відбуватися на основі розвитку нових тенденції сталого лісокористування та екологічно ощадних технологій. У цьому відношенні корисним для нас є досвід таких розвинутих країн Європи як Австрія, Великобританія, Італія, Норвегія, Польща, Франція та інших.

У Великобританії у 1988р. уряд виключив лісове господарство із системи оподаткування доходу. Відтоді він не сплачується у процесі продажу деревини. Лісові землі також не обкладаються податком на дохід від нерухомості. Податок там справляється тільки за вартість, що пов'язана з використанням майна для спорту та лісового відпочинку. Цікавою у Великобританії є система надання грантів з метою заохочення багатоцільового використання лісів для: ведення лісового господарства заради отримання деревини; забезпечення робочих місць у сільських територіях; збагачення ландшафтів і покращення рекреаційних функцій; заохочення відтворення лісів.

Щодо США, то управління федеральними лісами здійснюється через систему органів федеральної виконавчої влади, що підпорядковані президентові США. Управління лісовим господарством здійснюється за чотирьох рівневою системою.

На вищому, урядовому, рівні функції управління належать Федеральній лісовій службі, що входить до складу Міністерства сільського господарства США. Для оперативного прийняття та реалізації рішень всі федеральні лісові землі розділені на дев'ять територій, які представляють другий рівень

управління федеральними лісами. Межі утворень установлені виключно в інтересах управління лісами і не збігаються з межами утворень штатів. Вони утворені за подібністю кліматичних, лісовідновлюваних та екологічних умов.

Для мотивації раціонального лісокористування в США більшість економістів дотримуються точки зору, що податкова система має бути нейтральною, справедливою і простою.

У США існують такі види податків, якими обкладається лісовий сектор економіки:

- сума земельного податку визначається, як правило, у відсотках від економічної оцінки землі;
- податок на лісові насадження, як різновид податку на майно.

Суттєвий внесок у «позеленіння» лісової політики у 1980р. зробила Норвегія, яка зменшила податок на інвестиції у лісові дороги і лісогосподарські заходи, а також запровадила субсидії на заліснення сільськогосподарських угідь [34]. Лісовим Актом 1999 р. уряд Норвегії зобов'язав лісовласників вести лісове господарство з урахуванням екологічних вимог та міжнародних зобов'язань. З державного бюджету Норвегія фінансує довготермінові проекти у лісове господарство, лісові дороги та заходи з підвищення якості довкілля.

У лісовому господарстві Норвегії основним є податок на лісовий дохід. При цьому об'єктом оподаткування є середня величина лісового доходу за останні п'ять років. Таке оподаткування лісового доходу є справедливим, оскільки стимулює розвиток сталого лісокористування.

Польща, здобувши незалежність за короткий період часу в економічному, соціальному та культурному розвитку значно випередила Україну. Реформування лісового господарства Польща започаткувала ще у 1991 р., коли польським законодавством було ухвалено закон «Про ліси», в якому передбачена система оподаткування лісів. Згідно з цим законом, від оподаткування звільняються ті площі лісу, які не досягли віку 40 років. Оподаткуванню не підлягають також народні парки, пам'ятки природи, що занесені до реєстру, а також резервати природи [37].

Управління лісовим господарством в Польщі здійснює Міністр охорони

навколишнього природного середовища та лісівництва (рис. 1.1) через корпорацію «Ліси державні». Генеральна дирекція даного напрямку наділена повноваженнями ініціювати, організовувати та координувати заходи у справі охорони лісів, раціонального ведення лісового господарства і розвитку лісівництва.



Рис. 1.2. Структура органів управління лісовим господарством Польщі

У Польщі план ведення лісового господарства складається на 10 років. Для лісів, що не входять до складу державного лісового фонду, складається спрощений план ведення лісового господарства. Слід зазначити, якщо власником лісу є фізична особа, то план ведення лісового господарства складається за кошти державного бюджету Польщі; якщо власником є юридична особа, то план складається за її кошти. Цей план затверджується Міністром навколишнього природного середовища та природних ресурсів і лісівництва. Досвід Польщі для України є корисним щодо оподаткування лісового господарства, оскільки ця країна успішно здійснює економічну реформу і є нашим сусідом, з яким налагоджена плідна співпраця [5].



У Франції першим лісовим законом був королівський указ 1219 р., що контролював рубання лісу. У 1946 р. було засновано Національний лісовий фонд, який пропонує різні типи позик, а також гранти під лісорозведення і лісовідновлення за дотримання досить строгих стандартів. За рахунок цього фонду у період з 1946 до 1995 років створено основну частину лісових культур. Істотний вплив на вирішення екологічних проблем має громадськість Франції. Суперечності, які виникають, з одного боку, між прихильниками вирощування високопродуктивних і швидкорослих тополевих плантацій, а з іншого – прихильниками охорони природи часто вирішуються на користь «зелених» і призводять у деяких районах до заборони вирощування тополевих плантацій [39].

Відомий англійський економіст П. Пірс, аналізуючи податки в лісовому господарстві економічно розвинених країн, стверджує, що вони набувають різних форм, і кожна форма (вид) має особливий економічний вплив. Пірс класифікує їх залежно від основи, на якій вони формуються [38]. Він виділяє чотири об'єкти, з яких справляються податки: земля, деревина, об'єм лісозаготівель, права на ліс.

Так, здійснюючи послідовну лісову політику, економічно розвинені країни об'єднали найкращі свої традиції, історію, досвід, інституційне будівництво та вийшли на нові рівні в оподаткуванні лісового господарства. Хоча в більшості країн податки в лісовому господарстві мають фіскальний характер, але ми бачимо впевнений рух у бік екологізації податкової системи, яка спрямована на збереження лісової флори та фауни. Завдяки держаній підтримці та виділення значних коштів у лісову галузь, здійснення політики стимулювання сталого лісокористування посприяло підвищенню ефективності відтворення і використання лісових ресурсів. Лісові господарства зарубіжних країн добре інтегровані в промисловість своїх країн, що підвищує ефективність використання продукції лісозаготівель, що спричиняє додатковий економічний та екологічний ефекти.

Аналізуючи процеси сертифікації лісів у зарубіжних країнах, можна відзначити, що після відомої конференції в Ріо-де-Жанейро у 1992 р. різко зріс

інтерес до формування механізмів оцінки лісового господарства на основі міжнародних критеріїв та індикаторів. Безпосередньо з використанням останніх були сформовані окремі схеми лісової сертифікації: Лісової наглядової ради (FSC) та Пан-європейського комітету лісового господарства (PEFC). Крім того, у ряді країн запроваджено національні схеми екологічної сертифікації лісів. Більшість країн (Польща, Румунія, Чехія, Угорщина, Білорусь) обрали до впровадження добровільну сертифікацію за схемою Лісової наглядової ради (FSC). Спроби запровадження обов'язкової екологічної сертифікації лісів були зроблені тільки в Російській Федерації [24].

В країнах Західної Європи та Північної Америки екологічна сертифікація лісів стимулюється впливом неурядових екологічних організацій та громадської ініціативи із захисту довкілля на свідомість споживачів, акцентуючи їх увагу на тому, що споживаючи не сертифіковану продукцію з невідомим походженням вони стають причетними до зменшення лісового покриву та деградації довкілля планети, стимулюючи також інтенсивну, а часом і нелегальну заготівлю лісових ресурсів. Споживач, у свою чергу, через відмову у купівлі продукції виробника чи власника, стимулює останніх до проходження процедури сертифікації, яка б підтвердила характеристики даної продукції, як такі, що відповідають вимогам сталого розвитку [24].

Принципова відмінність лісової сертифікації від інших видів так званих екологічних систем сертифікації полягає у тому, що безпосередній оцінці підлягає лише та діяльність, котра пов'язана з отриманням сировини для виготовлення продукції. Наявність такого сертифікату свідчить про те, що продукція надходить з лісових господарств, які працюють за принципами невиснаженого, постійного та безперервного лісокористування, а під час ведення лісового господарства враховуються питання охорони навколишнього середовища та збереження біотичного різноманіття. Дані процедури сертифікації гарантують об'єктивність, незалежність та неупередженість при оцінці ведення лісового господарства у будь-якій країні.

Україна лише в 2005 році приєдналась до списку країн, які активно впроваджують екологічну сертифікацію лісів у практику лісового господарства.

Тому запровадження екологічної сертифікації в Україні, зокрема в Рівненській області є об'єктивною необхідністю, оскільки вона сприяла б веденню лісового господарства на засадах сталого розвитку [24].

Слід відмітити, що екологічна сертифікація лісів може проводитись на добровільних та обов'язкових засадах. Орієнтація на добровільну екологічну сертифікацію лісів в області в сучасних умовах управління лісовим господарством, приведе до того, що цей інструмент лісової політики буде слабо впливовим (лісогосподарські підприємства за відсутності додаткових стимулів будуть ігнорувати екологічну сертифікацію лісів). Тому варто орієнтуватися на обов'язкову екологічну сертифікацію лісів, яка згодом повинна дати поштовх та підготувати основу для добровільної сертифікації лісів. На користь обов'язкової екологічної сертифікації лісів в Рівненській області свідчать наступні фактори: державна форма власності на ліси; розвинута процедура сертифікації в системі Держстандарту України; слаборозвинений внутрішній ринок лісової продукції та послуг; низька екологічна свідомість та активність національного споживача. Процедуру екологічної сертифікації лісів повинні пройти всі лісогосподарські підприємства, як ті, що ведуть активну лісоексплуатацію, так і ті, де ліси виконують інші функції [24].

В процесі реформування лісового господарства України і трансформації його на ринкові умови господарювання необхідно враховувати те, що не всі проблеми сталого екологічно збалансованого розвитку лісового господарства успішно вирішуються за допомогою ринкових інструментів лісової політики. Відразу ж після розпаду СРСР американські економісти застерігали «лісових» політиків на пострадянському політичному просторі, що не варто поспішати з приватизацією лісів і відмовлятися в лісовому господарстві від кращих надбань адміністративно-командної економіки. Показовим є те, що найбільш промислово розвинуті країни з ринковими системами організації лісового господарства наприкінці ХХ ст. почали запроваджувати неринкові методи подолання еколого-економічних проблем у лісовому секторі економіки.

В Баварії за рахунок державного регулювання відтворення і використання лісових ресурсів удалося істотно змінити стан лісів на краще. За рахунок

бюджетних коштів там протягом 30 років успішно реалізується програма трансформації чистих хвойних лісів у змішані. У Фінляндії в 1991 р. введено примусову процедуру заліснення територій, призначених для вирощування лісів.

З метою стимулювання сталого розвитку лісового господарства у багатьох європейських країнах використовуються державні субсидії (зокрема, в Швейцарії, Австрії, Німеччині, Франції та деяких інших країнах). За свідченням лісових політиків, у гірських лісах важко забезпечити водночас конкурентоспроможність лісової менеджменту і сталий розвиток лісового господарства без державної фінансової підтримки власників лісів. Навіть у Баварії лісове господарство є збитковим (при цьому його збитковість на початку XXI ст. має стійку тенденцію до зростання).

До неринкових підходів усунення глобальних екологічних загроз і зміцнення екологічної безпеки можна віднести Кіотський протокол (1997 р.). Американський економіст Баумоль справедливо писав про те, що для успішного відвернення глобальних екологічних загроз і зміцнення екологічної безпеки необхідно уміло поєднувати ринкові й адміністративно-командні інструменти. Це твердження є актуальним і для сучасної лісової політики в Україні, особливо при її впровадженні на теренах Карпат, малолісного степового півдня країни та забрудненого радіонуклідами Полісся.

З метою опрацювання ефективної концепції реформування лісового господарства на основі світового досвіду ведення лісового господарства розроблено шість сценаріїв реформ з метою їх глибокого аналізу і з'ясування придатності для політичних, економічних, екологічних та соціальних умов, що склалися в Україні. Кожен сценарій передбачає реформування системи оподаткування і фінансування лісового господарства (див. табл. 2-3) та інституціональні трансформації у сфері управління лісами й лісгосподарською діяльністю. Кожен окремий сценарій являє собою не пряме копіювання чужої практики, а адаптацію основних ідей з галузі лісового менеджменту до українських реалій [41].

Північноамериканський сценарій реформування лісового господарства.

За даним сценарієм, передбачається покладення на Держкомлісгосп України функцій лише розробки лісової політики та управління лісовими ресурсами. Розробка лісового національного законодавства щодо управління державними лісами покладається на Верховну Раду України, а стосовно управління комунальними та приватними лісами - на обласні ради. Лісогосподарські підприємства державної та комунальної форм власності разом з лісами передаються в оренду трудовим колективам.

В основу цього сценарію покладено спільні підходи щодо управління державними лісами та лісовим господарством, застосовувані на практиці в США і Канаді. Причому відмінності у балансі органів влади у двох країнах мають значний вплив на розвиток лісового сектору в кожній з них. У Канаді всі експлуатаційні ліси належать провінціям, які відповідальні і за менеджмент лісового господарства. У власності федерального уряду перебуває така мала площа лісів, що Канадська лісова служба займається тільки науковими дослідженнями, а також представляє інтереси країни щодо міжнародної лісової політики (глобальні проблеми охорони довкілля, змін клімату, збереження біорізноманітності).

Федеральний уряд США також фінансує масштабні програми досліджень, спрямовані на забезпечення сталого лісового господарства, проте він ще є й власником 165 млн. акрів (33%) лісових земель, причому за менеджмент лісового господарства на площі 147 млн. акрів безпосередньо відповідає Лісова служба США. Незважаючи на ці відмінності, а також на ще більшу кількість відмінностей на рівні окремих штатів США та провінцій Канади, принципове бачення ролі лісової політики цих двох великих лісових держав є подібним.

Ліси у житті людини відіграють надзвичайно важливе значення. Основними завданнями лісового господарства є: захист лісів від різних шкідників і фітозахворювань, охорона лісів від пожеж, припинення вирубування лісів самовільними рубками, охорона лісів від рекреаційної дигресії, заборона вивезення на експорт необробленої деревини.

Фінансування за різними сценаріями України наведено у таблиці 1.2.

## Фінансування лісового господарства України за різними сценаріями економічної реформи

Сценарії реформування	Основні джерела коштів, що використовуються на фінансування лісового господарства в лісах		
	державні	комунальні	приватні
1. Північно-американський	Державного бюджету	Місцевих бюджетів	Приватних лісовласників
2. Німецький	Державних підприємств Державного бюджету	Комунальних підприємств Місцевих бюджетів	Приватних лісовласників
3. Польський	Державних підприємств Державного фонду охорони і відтворення лісових ресурсів	Комунальних підприємств Місцевих бюджетів	Приватних лісовласників
4. Фінський	Державних підприємств	Комунальних підприємств	Приватних лісовласників
5. Український	Державного бюджету Державних підприємств	Місцевих бюджетів Комунальних підприємств	Приватних лісовласників

Охорона навколишнього природного середовища у галузі лісового господарства та використання природних ресурсів в Україні здійснюється на основі лісових відносин, які регулюються законодавчими та нормативно – правовими актами України.

Оскільки Україна проводить політику, спрямовану на приєднання до ЄС, то удосконалення природокористування у галузі лісового господарства України доцільно здійснювати з врахуванням світового досвіду.

Підсумовуючи дослідження щодо управління природокористування в лісовому господарстві у зарубіжних країнах, варто зауважити, що зміни почали відбуватися на основі розвитку нових тенденції сталого лісокористування та екологічно ошадних технологій. У цьому відношенні корисним для нас є досвід таких розвинутих країн Європи як Австрія, Великобританія, Італія, Норвегія, Польща, Франція та інших.

## РОЗДІЛ 2

# АНАЛІЗ ФІНАНСОВО-ЕКОНОМІЧНОЇ ТА ПРИРОДООХОРОННОЇ ДІЯЛЬНОСТІ ДП «БЕРЕЗНІВСЬКОГО ЛІСОВОГО ГОСПОДАРСТВА»

### 2.1. Аналіз господарської діяльності та структура управління підприємством

Державне підприємство (ДП) «Березнівське лісове господарство» створене згідно наказу Міністерства лісового господарства України від 31.10.1991 № 133 «Про організаційну структуру управління лісовим господарством України» та засноване як державна власність. Воно належить до сфери управління Державного комітету лісового господарства України, а також входить до сфери управління Рівненського обласного управління лісового господарства. Лісгосп здійснює свою діяльність на базі статуту, котрий затверджений наказом Держкомлісгоспу України [47].

Місце розташування підприємства: Україна, Рівненська обл., м. Березне, вул. Київська 1 [47].

Підприємство само планує свою діяльність також визначає стратегію та основні напрямки розвитку, реалізує виготовлену продукцію, надані послуги, залишки від виробництва за цінами, які формуються відповідно до умов економічної діяльності, веде самостійний баланс, має розрахунковий, валютний та інші рахунки в банках, печатку зі своїм найменуванням, а також несе відповідальність за своїми зобов'язаннями усім належним майном згідно із чинним законодавством.

Основними лісо-утворюючими породами в держлісфонді є сосна (72%), вільха (10,6%) та дуб (6,8%). За групами віку переважають середньо-вікові деревостани 41%, молодняки складають 29%, пристигаючі -21% та 9% - стиглі та перестиглі.

Щорічно обсяг виробленої продукції переробки деревини складає 1,5 млн. грн., а у цехах лісгоспу переробляється близько 6000 м<sup>3</sup> деревини. Основними видами продукції є заготовки пиляні із деревини дуба, ясена, пиломатеріали

хвойних порід та фриза паркетна. Історичний досвід ведення лісового господарства зосереджено в лісовому заказнику загальнодержавного значення, площею 3864 га, корінні насадження якого є унікальними в лісовому фонді України.

До основних обов'язків та пріоритетних напрямків лісогосподарської діяльності підприємства відносяться:

- відтворення, охорона та захист лісових насаджень, підвищення їх корисних властивостей, які виконують захисні, водоохоронні, санітарно-гігієнічні, оздоровчі та рекреаційні функції;

- охорона, відтворення та раціональне використання мисливського фонду на території мисливських угідь, наданих у користування підприємству;

- дотримання науково обґрунтованих норм і порядку спеціального використання лісових ресурсів;

- охорона лісів від незаконних рубок, пошкоджень, охорона лісових насаджень від пожеж, здійснення протипожежних заходів, захист лісів від хвороб та шкідників;

- ведення господарської діяльності згідно умов державних замовлень та контрактів, своєчасна сплата податків та здійснення оперативної діяльності по матеріально-технічному забезпеченню виробництва [47].

Державний лісовий фонд Березнівського лісгоспу складає 55156 га, в тому числі покриті лісом 48928 га, або 85,2 % від загальної площі.

До складу держлісгоспу входить 6993га, (13,8 %) лісів I групи та 48507 га, (86,4%) – лісів II групи. Основними лісоутворюючими породами у держлісфонді є сосна (72 %), вільха (10,6%), дуб (6,8 %).

По лісорослинному районуванню територія розташування лісів лісгоспу відноситься до південного лісостепу України, для якої характерні: наявність лісових смуг і масивів (на водороздідах або окремих урочищ серед степових ділянок: достатньо значна кількість опадів) при інтенсивному випаровуванню; нестійке перемінне зволоження ґрунту; широке розповсюдження сірих опідзолених; змішаний склад флори і фауни.



Адміністративно-господарська структура підприємства представлена у таблиці 2.1.

Таблиця 2.1

## Адміністративно – господарська структура

Знаходження контори	Площа, га	Майстер.діл ьниць, шт.	Обходів, шт.	До контори лісгоспу, км.	До найближчої станції, км
Степанське	4027	1	6	45	22
Кузьмівське, кв. 61	6444	2	8	31	8
Малинське, кв. 71	7925	2	9	26	10
Малуське, кв. 19	7185	1	7	24	2
Князівське	4520	1	5	18	19
Бобрівське, кв. 16	6337	2	7	27	7
Балашівське	9379	2	10	20	14
Березнівське, кв. 46	9339	2	13	5	25
Всього	55126	13	65		

Клімат району розташування лісгоспу помірно-континентальний з достатньою кількістю опадів, яких в повній мірі достатньо для вегетації лісової рослинності. Це підтверджується наявністю насаджень відносно високих бонітетів: дуба черешчатого ІА - ІІ, сосни звичайної і ялини звичайної - ІБ і І, вільхи чорної і берези повислої ІА -1 бонітету, добре ростуть і такі породи як модрина європейська, дуб червоний і інші породи.

Підприємство є юридичною особою. Воно має право випуску цінних паперів, їх реалізацію юридичним особам і громадянам України, а також інших держав згідно з чинним законодавством. Участь у різних асоціаціях, корпораціях, концернах, а також інших об'єднаннях здійснюється за рішенням Органу управління майном у встановленому законом порядку.

Підприємство планує свою діяльність самостійно, визначає стратегію та основні напрями розвитку відповідно до галузевих науково-технічних прогнозів та пріоритетів, відповідної кон'юнктури ринку продукції, товарів, робіт і послуг, а також створює належні умови для високопродуктивної праці та регулювання оплати праці робітників.

Схема організаційної структури управління ДП «Березнівський лісгосп» представлена на рисунку 2.1.

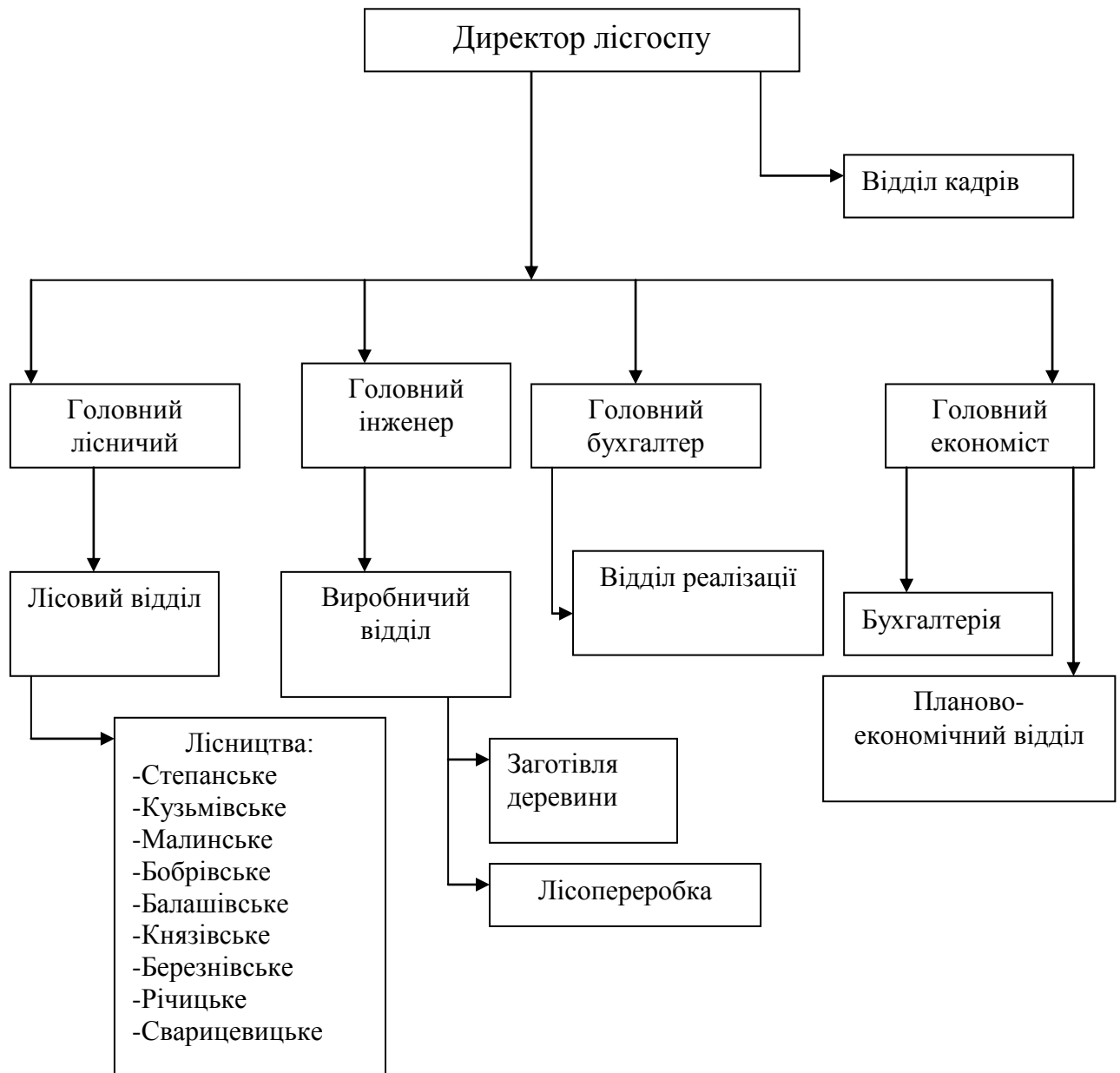


Рис.2.1. Організаційна структура ДП «Березнівський лісгосп»

Розмір заробітної плати залежить від складності та умов виконаної роботи, професійно-ділових якостей працівника, результатів його праці та господарської діяльності підприємства.

Відповідальною особою за ефективне впровадження природоохоронних заходів на ДП «Березнівському лісовому господарстві» згідно посадових інструкцій являється головний інженер з охорони навколишнього середовища та головний лісничий, діяльність яких безумовно контролює директор лісгоспу.

Головний лісничий (І-ий заступник директора) стежить за виробничою діяльністю підпорядкованих лісництв, встановлює виробничі плани щодо обсягів заготівлі, рубок догляду та насаджень лісових масивів, веде активну боротьбу із ліквідацією та запобіганням виникненню лісових пожеж.

Головний інженер з охорони навколишнього природного середовища лісового господарства (ІІ-ий заступник директора) здійснює:

- контроль за дотриманням у підрозділах підприємства екологічного законодавства, стандартів, інструкцій і нормативів з охорони навколишнього середовища, а також сприяє зниженню шкідливого впливу виробничих факторів на життя та здоров'я працівників;

- розроблює проекти перспективних і поточних планів з охорони навколишнього середовища, контролює їх виконання;

- бере участь у проведенні екологічної експертизи техніко-екологічних обґрунтувань, проектів розширення та реконструкції діючих виробництв, а також створенні нових технологій та обладнання, розробленні заходів із впровадження нової техніки;

- бере участь у здійсненні науково-дослідних і дослідних робіт для очищення промислових стічних вод, запобігання забрудненню навколишнього середовища, викидів в атмосферу шкідливих речовин, зменшення або повної ліквідації технологічних відходів, раціонального використання земельних і водних ресурсів;

- здійснює контроль за дотриманням технологічних режимів природоохоронних об'єктів, аналізує їх роботу, стежить за дотриманням екологічних стандартів і нормативів за станом навколишнього середовища в районі розташування підприємства;

- звітується про виконання заходів з охорони навколишнього середовища, бере участь у роботі комісій з проведення екологічної експертизи діяльності підприємства.

Лісництво, як окремо взятий підрозділ, складається з майстерських ділянок та автотранспортного парку. На майстерних ділянках виконуються

різні роботи, починаючи з валки лісу та закінчуючи посадкою і доглядом за культурами та насадженнями. Управління лісництвом здійснює лісничий.

Контроль за виробничо-господарською діяльністю лісництв здійснює головний лісничий держлісгоспу. Він керує роботою інженерів, які займаються розробкою нормативно-технологічної документації та ведуть контроль за її виконанням.

Виробнича структура кожного підприємства є специфічна, оскільки вона визначається насамперед характером розподілу праці між колективами, що складають його підрозділи.

Ведуче місце у виробничій структурі підприємства займає цех - відокремлений в адміністративному відношенні підрозділ, де виконуються виробничі процеси, результатом якої є виготовлена продукція.

Трудові ресурси - це частина працездатного населення, яка володіє фізичними й розумовими здібностями і знаннями, необхідними для здійснення корисної діяльності.

Досліджуючи структуру та використання трудових ресурсів на ДП «Березнівський лісгосп» важливим є зіставлення запланованих та фактичних показників використання руху й плинності кадрів, балансу робочого часу, тощо.

Аналіз використання трудових ресурсів та продуктивності праці лісгоспу протягом 2014 – 2016 років відображено в табл. 2.2.

З даних табл.2.2, видно, що обсяг чистого доходу від реалізації продукції на протязі 2014 – 2016 років зростає, чисельність працівників також залишається майже не змінною, при цьому середньорічна продуктивність праці всіх працівників зростає, що є позитивним фактором для діяльності штатних працівників лісгоспу.

Проведемо аналіз плинності кадрів на підприємстві. Коефіцієнт прийому кадрів (Кп) визначається як відношення кількості осіб, прийнятих на роботу за певний період (Чпр), до середньооблікової чисельності штатних працівників за той самий період.

Аналіз використання трудових ресурсів на підприємстві на протязі  
2014 – 2016 років

№ п/п	Показники	Роки			Абсолютне відхилення	
		2014	2015	2016	2015 /14	2016 /15
1	2	3	4	5	6	7
1.	Чистий дохід (виручка) від реалізації продукції (товарів, робіт, послуг), тис.грн.	25750	36795	36848	11045	53
2.	Чисельність працівників, чол.	291	294	293	3	-1
3.	Середньорічна продуктивність праці всіх працівників, тис.грн.	88,48	125,15	125,76	36,67	0,61
4.	Загальне число відпрацьованих людино-годин	582582	588588	586586	6006	-2002

Коефіцієнт звільнення, тобто вибуття (Кзв), працівників розраховується як відношення кількості звільнених працівників за звітний період до середньооблікової чисельності штатних працівників.

Коефіцієнт плинності кадрів (Кпл) розраховується як відношення кількості звільнених працівників за звітний період за прогули та інші порушення трудової дисципліни, невідповідність зайнятій посаді, а також за власним бажанням (крім поважних причин) до середньооблікової чисельності штатних працівників.

Коефіцієнт обороту по звільненню з кожним роком змінюється і щорічно перевищує відсоток прийнятих працівників. Коефіцієнт плинності кадрів різко варіюється протягом досліджуваного періоду, тобто є нестійким, що свідчить про відтік кадрів із підприємства.

Аналіз руху й плинності кадрів ДП «Березнівський лісгосп» за 2014 – 2016 роки (табл.2.3) показує, що чисельність працівників є не стабільною і кожного року змінюється. Коефіцієнт обороту по прийому показує, що частка прийнятих на роботу збільшується. Зазначимо, що у 2017 році значення коефіцієнту обороту по звільненню є найвищим – 0,14, що свідчить про негативні тенденції в діяльності підприємства.

Аналіз руху й плинності кадрів ДП «Березнівський лісгосп» за 2014 –2016 роки

Показники	Роки			Відхилення	
	2014	2015	2016	2015/2014	2016/2015
1	2	3	4	7	8
1. Чисельність працівників, чол.	299	301	293	2	-8
2. Прийнято працівників	15	41	35	26	-6
3. Вибуло працівників:	38	34	43	-4	9
- за скороченням	-	-	-	--	-
- за власним бажанням, за прогули, порушення труд. дисципліни, невідповідність посаді	30	34	43	4	9
4. Коефіцієнт обороту по прийому	0,05	0,13	0,11	0,08	-0,02
5. Коефіцієнт обороту по звільненню	0,12	0,11	0,14	-0,01	0,03
6. Коефіцієнт плинності кадрів	0,10	0,11	0,15	0,01	0,04

Сума витрат на оплату праці передбачає відповідний розрахунок фонду оплати праці. Фонд оплати праці (ФОП) це основний економічний показник з оплати праці, який широко застосовується в господарській практиці, статистичній звітності та економічному аналізі і він включає.

**Фонд основної заробітної плати** — це заробітна плата, нарахована за виконану роботу (відпрацьований час) за відрядними розцінками, тарифними ставками, посадовими окладами, у тому числі преміальні доплати робітникам за перевиконання норм виробітку (окрім одноразових премій), доплати за роботу в нічний час, у понаднормовий час, оплати простоїв не з вини робітників.

**Фонд додаткової заробітної плати** — це виплати, пов'язані з надбавками і доплатами, які передбачені чинним законодавством, а також оплата передбачених законодавством щорічних і додаткових відпусток.

Фонд основної заробітної плати і фонд додаткової заробітної плати разом створюють загальний фонд заробітної плати підприємства.

Динаміка фонду оплати праці та робочого часу ДП «Березнівський лісгосп» за  
2014 – 2016 роки

№ п/п	Показники	Роки			Абсолютне відхилення	
		2014	2015	2016	2015 /14	2016 /15
1	2	3	4	5	6	7
1.	Чисельність штатних працівників, чол.	292	294	293	1	-1
2.	Фонд оплати праці штатних працівників, всього, у т. ч. :	10375,2	11148,9	12023,4	773,7	874,5
3.	Фонд основної заробітної плати, тис. грн	6875,3	7800,3	8727,9	925	927,6
4.	Фонд додаткової заробітної плати, тис. грн. у тому числі:	3145,5	3348,6	3071,5	203,1	- 277,1
	-надбавки до посадових окладів;	330,3	327,1	341,3	-3,2	14,2
	-премії та винагороди;	1760,5	2081,5	1660,2	321	421,3
5.	Фонд робочого часу, людино-годин	570655	580966	589551	10311	8585
6.	Відпрацьовано, людино-годин	507151	508761	509688	1610	927
7.	.Невідпрацьовано, людино-годин	65388	72205	79863	6817	7658
	у т. ч. -щорічні відпустки	40135	60717	62664	20582	1947
	-тимчасова непрацездатність	10200	11488	10744	1288	-744
8.	Середньомісячна заробітня плата 1-го працівника, грн	1677,6	2537,90	2771,17	860,3	233,27

Проаналізувавши динаміку фонду оплати праці та робочого часу ДП «Березнівський лісгосп» за 2014 – 2016 роки в таблиці 2.4 слід відмітити те, що за два останні роки фонд оплати праці зростає, відбулося збільшення фонду основної заробітної плати.

Фонд додаткової заробітної плати також зріс. Слід також відмітити, що середньомісячна заробітна плата 1-го працівника збільшилась, що є досить позитивним показником діяльності лісгоспу.

Підприємство приділяє велику увагу щодо забезпечення всіх нормальних умов праці своїм працівникам надаючи, у разі необхідності, матеріальну допомогу, надбавки за складність роботи до посадових окладів, премії та винагороди за перевиконання поставлених планів виробництва, оплачує щорічні відпустки своїх працівників та відшкодовує кошти у разі тимчасової втрати працездатності (по хворобі чи травмі), тощо.

Особливе місце у господарській діяльності будь-якого підприємства належить розробці та впровадженню нових інноваційних проектів та вкладення інвестицій у сферу виробництва, для здійснення модернізації існуючого обладнання, споруд, транспортних засобів та підвищення конкурентоспроможності своєї продукції на ринку.

Аналізуючи інвестиційну діяльність ДП «Березнівського лісового господарства» слід відмітити те, що в основному фінансові потоки підприємства на здійснення своєї інвестиційної та інноваційної діяльності відбуваються за рахунок власних коштів лісгоспу.

Частка державних коштів та коштів обласних та районних бюджетів незначна.

Аналізуючи капітальні інвестиції ДП «Березнівського лісового господарства», які спрямовані на поліпшення стану та придбання машин, обладнання, інструментів, інвентарю, транспортних засобів, слід відмітити, що протягом 2014 – 2016 років частка їх фінансування постійно зростала, в основному за рахунок коштів підприємства.

Так у 2014 році сума капітальних інвестицій становила – 45 тис. грн. У 2015 році їх частка збільшилась на 45 тис. майже у два рази, проте найвищого значення фінансування набуло у 2016, де сума капітальних інвестицій становила – 160 тис. грн.

Оскільки дане підприємство займається використанням, відтворенням, і охороною лісових ресурсів, то значна частка фінансових потоків спрямована на відновлювані лісгосподарські роботи, насадження нових площ лісів, створення лісозахисних смуг, збереження природно-заповідного фонду, рубки головного і проміжного користування, тощо.



## 2.2. Аналіз фінансово-економічної діяльності підприємства

### ДП «Березнівський лісгосп»

**Фінансово-економічний аналіз** – це дослідження фінансових результатів діяльності підприємства, а саме прибутку, рентабельності, ефективності використання капіталу, фінансового стану та його платоспроможності.

Фінансово-економічний аналіз відіграє важливу роль в оцінюванні господарської діяльності будь-якого підприємства, оскільки це є основний метод оцінювання та прогнозування фінансового стану підприємства.

Метою економічного аналізу є сприяння виконання планів підприємства та його підрозділів, сприяння подальшому розвитку та поліпшення економічної діяльності завдяки підготовці проектів оптимальних управлінських рішень.

До основних завдань економічного аналізу відносяться:

- оцінка роботи підприємства та його підрозділів на основі порівняння результатів роботи з витратами;
- встановлення впливу відповідних факторів на показники, що аналізуються та вивчення відповідних причинних зв'язків;
- пошук резервів для підвищення ефективності виробництва;
- узагальнення результатів проведеного аналізу для прийняття оптимальних управлінських рішень.

Такі основні завдання проведеного економічного аналізу забезпечують досягнення кінцевих результатів, таких як виконання планів, покращення та вдосконалення діяльності підприємства, а також його наступного розвитку.

Аналіз фінансово-економічних показників діяльності лісгоспу проводиться за допомогою як зовнішнього, так і внутрішнього фінансового аналізу. Основна мета *зовнішнього фінансового аналізу* – це надання інформації користувачам про прибутковість підприємства, його платоспроможність, а також фінансову незалежність, ділову активність та ринкову стійкість тощо.

Розрізняють два види фінансового аналізу:

- зовнішній аналіз, який ґрунтується на даних звітів, які підлягають опублікуванню, причому базою для аналізу виступає досить обмежена частина

інформації стосовно діяльності підприємства, що є надбанням всього підприємства;

- внутрішній аналіз, який ґрунтується на інформації про стан справ підприємства, котрою володіє лише певне коло осіб, переважно керівництво підприємства та його підрозділів.

Методика фінансового аналізу включає три пов'язаних блоки:

- аналіз фінансових результатів діяльності підприємства;
- аналіз фінансового стану підприємства;
- аналіз ефективності фінансово-господарської діяльності підприємства [25].

Фінансовий аналіз представляє собою спосіб накопичення, трансформації та використання інформації фінансового характеру.

В подальшому дослідженні фінансово-економічного стану державного підприємства «Березнівського лісового господарства» проведемо аналіз основних фінансово-економічних показників на підприємстві, проаналізуємо використання основних виробничих фондів підприємством, показників ліквідності, рентабельності та джерел формування капіталу підприємства.

Фінансово-економічний стан – це одна з найбільш важливих характеристик діяльності підприємства і залежить від результатів різних видів діяльності підприємства (виробничої, комерційної та фінансово-господарської).

Прибуток характеризує збільшення власності, а збиток - її зменшення. Власність і гроші - не є одним і тим самим, вони тільки вимірюються грошовими одиницями. Отриманий у звітному періоді прибуток майже ніколи не дорівнює сумі залишків на грошових рахунках. Прибуток відображає збільшення власності, а не грошових залишків. Можна отримати значний прибуток, однак вчасно не отримати оплату від покупців, і не мати можливості розрахуватися навіть за тими зобов'язаннями, які виникли в результаті здійснення витрат, пов'язаних з очікуваними і відображеними доходами

Валовий прибуток - це загальна сума прибутку отримана підприємством від своєї діяльності. Визначається як різниця між чистим доходом і собівартістю цієї продукції. Так як продукція, що використана у

внутрішньогосподарському обороті, оцінюється за собівартістю, то відповідно прибуток від неї не отримують.

Сума заробітної плати належить до витрат тоді, коли вважається заробленою. Отже, ця сума обов'язково вплине на формування фінансового результату, а отже, не може бути не врахованою при складанні балансу і звіту про фінансові результати. Однак ще не виплачена працівникам сума не може зменшити залишків грошових коштів.

Аналізуючи основні показники діяльності підприємства ДП «Березнівський лісгосп» за даними табл. 2.5 зауважимо, що чистий дохід (виручка) від реалізації продукції має загалом тенденцію до зростання, і становить у 2012 році – 43138 тис.грн., та у відносному вираженні зріз на 17%. Щодо 2012 року, даний показник збільшився на 13597 тис. грн., що свідчить про не перебічне виробництво та покращення діяльності підприємства. Відповідно відбулося значне збільшення чистого прибутку, майже у 6 разів, на 296 тис. грн., в порівнянні з 2012 роком, та має тенденцію до зростання. Також поряд з зростанням величини чистого доходу, спостерігається збільшення собівартості продукції (товарів, робіт, послуг), що оцінюється негативно.

Чисельність працівників підприємства протягом останніх років зазнає коливання, але не у великій кількості. У 2012 році штат складається з 293 осіб, тобто стало на 1 працівника менше порівняно з 2011 роком, що не є негативною тенденцією найменшого значення показник набув у 2013 році 283 особи.

Валовий прибуток використовується для оцінки виконання програми виробництва; зіставляючи валовий прибуток з чистим прибутком, можна вивчити структуру витрат підприємства. Валовий прибуток необхідний підприємству для забезпечення покриття постійних витрат і одержання прибутку, на підприємстві даний показник має тенденцію до зростання.

Необхідно відзначити, що за 2012 – 2016 роки у державного підприємства «Березнівського лісового господарства» спостерігається стабільне збільшення виручки від реалізації продукції, товарів, робіт, послуг, однак при цьому зростала собівартість реалізованої продукції, що призвело до підвищення витрат на 1 грн. реалізованої продукції.

Таблиця 2.5.

Основні фінансово-економічні показники господарської діяльності ДП «Березнівський лісгосп» за 2012-2016 рр.

Показники	Одиниці виміру	Роки					Відхилення							
		2012	2013	2014	2015	2016	2013/12		2014/13		2015/14		2016/15	
							абс.	%	абс.	%	абс.	%	абс.	%
1	2	3	4	5	6	7	8	9	10	11	12	13	14	15
Дохід (виручка) від реалізації продукції (товарів, робіт, послуг)	тис.грн	23567	27697	37159	37124	43183	4130	117,52	9462	134,16	-35	99,9	5979	116
Чистий дохід (виручка) від реалізації продукції (товарів, робіт, послуг)	тис.грн.	21504	25750	36795	36848	43138	4246	119,74	11045	142,89	53	100,14	6290	117
Собівартість реалізованої продукції	тис.грн.	15734	17723	23057	24435	28320	1989	112,64	5334	130,09	1378	105,97	3885	115
Витрати на 1 грн. реалізованої продукції	грн/грн	0,73	0,68	0,62	0,66	0,66	-0,05	93,15	-0,06	91,17	0,04	106,45	0	100
Чисельність працівників, всього	чол.	292	294	301	293	283	2	100,68	7	102,3	-8	97,3	-10	96,5
Чистий прибуток (збиток)	тис.грн.	59	60	252	355	504	1	101,69	192	416,7	103	140,87	149	142
Валовий прибуток (збиток)	тис.грн	5770	8027	13738	12413	14578	2257	139,11	5711	171,14	1325	90,35	2165	117

Основні фонди - це є частина засобів виробництва, котрі діють в процесі виробництва протягом значного періоду часу, зберігаючи при цьому на протязі всього періоду натурально-речовинну форму та переносять свою вартість на виготовлену продукцію по частинах у міру зношення у вигляді амортизаційних відрахувань. У відповідності до системи бухгалтерського обліку, до основних фондів відносяться засоби праці з терміном служби понад 12 місяців або на протязі нормального виробничого операційного циклу. Основні фонди поділяються на основні виробничі та основні невиробничі фонди [25].

До основних виробничих фондів відносяться ті основні фонди, котрі беруть безпосередню участь у виробничих процесах (верстати, устаткування тощо) або створюють відповідні умови для виробничого процесу (виробничі будівлі, споруди тощо). До основних невиробничих фондів відносяться об'єкти культурно-побутового призначення (клуби, їдальні тощо). Основні фонди також називають поза оборотними, або низько оборотними, а у вартісній оцінці вони складають значну частину статутного капіталу підприємства.

Типовим складом основних виробничих фондів підприємств є: будівлі, споруди, передавальні пристрої, машини та устаткування, прилади, обладнання, обчислювальна техніка, різноманітні транспортні засоби, інструмент і пристосування, виробничий та господарський інвентар тощо.

Також розрізняють активну та пасивну частини основних фондів. Фонди (машини, обладнання тощо), що беруть безпосередню участь у виробничих процесах відносяться до *активної частини* основних фондів, а інші (будівлі, споруди), котрі забезпечують функціонування виробничих процесів, відносять до *пасивної частини* основних фондів.

Приймаючи участь у виробництві, а також реалізації товару, оборотні фонди впливають на формування витрат на виробництво та реалізацію виготовленого товару, на його якісні характеристики, а в кінцевому виразі на розмір прибутку від продажу.

Оборотний капітал - це кошти, авансовані в оборотні виробничі фонди (ЩВФ) та фонди обігу для забезпечення безперервності процесу виробництва,

реалізації продукції та отримання прибутку. Для аналізу динаміки ОВФ використовують коефіцієнти надходження та вибуття.

Коефіцієнт надходження показує інтенсивність оновлення та визначається з відношення вартості фондів, що надійшли за встановлений період до їх загальної вартості на кінець року.

Коефіцієнт вибуття визначає ступінь інтенсивності вибуття фондів з виробництва та визначається з відношення вартості основних фондів, що вибули за певний період часу, до вартості основних фондів на початковий період.

Найбільш важливим етапом аналізу основних фондів є вивчення їх технічного стану, який характеризується коефіцієнтом зносу та коефіцієнтом придатності.

Коефіцієнт зносу представляє собою відношення величини зносу до середньорічної вартості основних фондів і показує на скільки основні фонди, які знаходяться в експлуатації є зношеними, тобто яка частина їх вартості перенесена на новостворену продукцію.

Коефіцієнт придатності визначається як відношення залишкової вартості основних фондів до їх середньорічної вартості [7].

Під час здійснення виробничої діяльності лісгоспу важливе значення має наявність основних фондів та їх стан. Показники ефективності використання основних виробничих фондів наведені в таблицях 2.6-2.7.

Виробничий процес представляє собою взаємодію засобів праці, предметів праці та робочої сили. Засоби праці і предмети праці складають засоби виробництва, тобто матеріальні речові елементи виробничого процесу. В результаті конкретної праці робітника виробничі фонди беруть участь у створенні споживчої вартості та вартості створеного продукту.

Щодо показників підприємства, які характеризують стан, рух, та ефективність використання основних засобів, маємо, позитивну тенденцію коефіцієнту оновлення, який порівняно з 2016 роком (0,12 – 0,14) зріс на 0,02 у.о., що показує яку частину від наявних на кінець звітнього періоду становлять нові основні засоби. Коефіцієнт вибуття за даний період має тенденцію до

зменшення, отже на підприємстві в даному році основні засоби не вибували. Коефіцієнт зносу має тенденцію до зростання, що свідчить про списання частки вартості основних засобів на витрати виробництва в попередніх періодах. Коефіцієнт придатності має також тенденцію до зниження, що є негативним і свідчить про те, що частка основних засобів придатних для експлуатації в процесі господарської діяльності знижуються.

Таблиця 2.6

## Аналіз стану та руху ОВФ ДП «Березнівський лісгосп»

№ п/п	Показники	Роки			Відносне відхилення, %	
		2014	2015	2016	2015/14	2016/15
1	2	3	4	5	7	8
1.	Вартість ОВФ на початок року, тис.грн.	8339	9404	9981	112,77	106,13
2.	Вартість ОВФ на кінець року, тис.грн.	9404	9981	11807	106,13	118,29
3.	Вартість ОВФ, що надійшли на підприємство, тис.грн.	1326	841	1438	63,42	170,98
4.	Вартість ОВФ, що вибули з підприємства, тис.грн.	261	264	-	101,14	0
5.	Знос ОВФ, тис.грн.	3902	4866	5642	1,24,	1,15
6.	Залишкова вартість ОВФ, тис.грн.	5502	5115	6165	0,92	1,20
7.	Коефіцієнт оновлення	0,14	0,08	0,12	-	-
8.	Коефіцієнт вибуття	0,03	0,02	0	-	-
9.	Коефіцієнт зносу	0,46	0,51	0,56	-	-
10.	Коефіцієнт придатності	0,54	0,0,49	0,44	-	-

Підвищення ефективності використання основних фондів у даний час, коли в країні спостерігається глобальний спад виробництва, має величезне значення. Підприємство користуючись основними фондами, що дістались у спадщину від соціалістичної економіки, повинні не тільки прагнути їх модернізувати, але і максимально ефективно використовувати.

Таблиця 2.7

Показники стану ОВФ ДП «Березнівське лісове господарство» за 2012 – 2016 роки, тис. грн.

Показники	Роки					Відхилення							
	2012	2013	2014	2015	2016	2013 до 2012		2014 до 2013		2015 до 2014		2016 до 2015	
						тис. грн	%	тис. грн	%	тис. грн	%	тис. грн	%
1	2	3	4	5	6	7	8	9	10	11	12	13	14
1. Чистий дохід (виручка) від реалізації продукції, тис.грн.	21504	25750	36795	36848	43138	4246	119,7	11045	142,8	53	100	6290	117
2. Середньорічна вартість основних виробничих фондів.	7453	6580	7548	8986	9255	-873	88,28	986	114,7	1438	119,1	269	103,3
5. Середньооблікова чисельність штатних працівників, чол	292	294	301	293	286	2	100,6	7	102,3	-8	97,3	-7	97,6
6. Фондовіддача, грн/грн.	2,88	3,9	4,8	4,1	4,6	1,02	135	0,9	123	-0,7	85,4	0,5	112,1
7. Фондоємність, грн/грн.	0,34	0,25	0,20	0,24	0,21	-0,09	73,5	-0,05	80	0,04	120	-0,03	87,5
8. Фондоозброєність, грн./особу	25,52	22,38	25,07	30,6	32,02	-3,14	87,69	2,69	112,0	5,53	122,0	1,42	104,6



Аналізуючи розраховані показники фондovіддачі (відношення виручки від реалізації товарів, робіт послуг до середньорічної вартості ОВФ), слід відмітити, що на протязі вищезазначеного періоду фондovіддача постійно зростала, що свідчить про ефективне використання основних засобів, тобто на 1 грн. задіяних ОВФ припадає більше 2 грн. виручки від продажів. Позитивним також є зменшення фондомісткості та щорічне збільшення фондоозброєності в основному за рахунок зменшення чисельності працюючих. Технічна озброєність праці пропорційно змінювалась відповідно до зміни вартості устаткування, як складової частини ОВФ.

Фондоозброєність та продуктивність праці мають значний вплив на фондоємність продукції, чим вища продуктивність праці, тим вища її фондоозброєність і нижча фондоємність продукції. Рівень інтенсивності виробництва і впровадження прогресивних технологій, у сучасних умовах характеризуються фондоозброєністю.

Фінансовий стан підприємства є комплексною характеристикою, що є результатом взаємодії усіх елементів системи фінансових відносин і характеризується системою показників, які відображають наявність, розміщення та використання фінансових ресурсів.

Структурно-динамічний аналіз фінансового стану підприємства характеризується тим, що для проведення аналізу активу (пасиву) підприємства розраховуються абсолютні відхилення і темпи росту. Розрахунок називається горизонтальним аналізом, або проведенням аналізу динаміки показників. При розрахунку активу (пасиву) визначають питому вагу кожного розділу активу (пасиву) у валюті балансу, а також питому вагу кожної статті у сумі розділу.

Аналізуючи структуру таблиці 2.8, варто відмітити, що основну частку у вартості активів на протязі 2012 – 2016 років становлять необоротні активи (понад 59 %), а оборотні активи становлять близько 32%.

Аналізуючи необоротні активи балансу підприємства, можна побачити, що протягом 2013 - 2015 років на підприємстві спостерігається тенденція до збільшення обсягу необоротних активів, особливо основних засобів та довгострокової дебіторської заборгованості, що позитивно відображається у

роботі підприємства, та свідчить про економічне зростання і підвищення активності на ринку, зокрема збільшення основних засобів свідчить про зміну та модернізацію основних засобів.

Негативною динамікою є збільшення дебіторської заборгованості, так як ростуть борги під підприємством, і необхідно проводити політику по її скороченню також збільшення дебіторської заборгованості та її долі в оборотних активах свідчить про необачну кредитну політику стосовно покупців або про збільшення обсягу продажів чи про неплатоспроможність і банкрутство частини покупців. Значення дебіторської заборгованості оцінюється позитивно, коли це здійснюється за рахунок зменшення періоду її погашення. Якщо ж дебіторська заборгованість знижується у зв'язку зі зменшенням реалізації продукції, то це характеризує зниження ділової активності підприємства.

Активи - це економічні ресурси підприємства, які виражені у формі сукупних майнових цінностей, що належать йому на правах власності та використовуються у господарській діяльності для одержання доходу.

За майно як активи підприємства економічним змістом поділяють на необоротні та оборотні активи.

Активи - це ресурси, які контролюються підприємством за результатами минулих подій, використання яких повинно призводити у майбутньому до отримання економічних вигод.

Аналізуючи зміни у вартості оборотних активів підприємства з 2012 до 2016 років видно, що вона помітно зростає за рахунок збільшення запасів, дебіторської заборгованості, грошових коштів та інших оборотних активів, що свідчить про подальше надходження коштів даному підприємству.

Проте, порівнюючи 2012 та 2013 роки вартість оборотних активів зменшилась на 76 тис.грн. за рахунок зменшення запасів, що свідчить про скорочення виробництва підприємства, але на початок 2014 року ситуація покращилась і вартість оборотних активів зросла на 2430 тис. грн. (207,6%) за рахунок збільшення товарів та дебіторської заборгованості за товари, роботи та послуги, тощо.

Таблиця 2.8

Аналіз структури і динаміки активу балансу ДП «Березнівського лісгоспу», за 2012 – 2016 роки, тис.грн.

Показники	Роки					Відхилення							
	2012	2013	2014	2015	2016	2013 до 2012		2014 до 2013		2015 до 2014		2016 до 2015	
						тис. грн	%	тис. грн	%	тис. грн	%	тис. грн	%
1	2	3	4	5	6	7	8	9	10	11	12	13	14
1. Вартість необоротних активів	5044	5691	5425	6961	6933	647	112,8	-266	95,3	1536	128,31	-28	99,5
<i>У % до загальної вартості активів</i>	69,53	71,59	53,64	58,20	56,56	2,06		-17,95	74,92	4,56	108,50	-1,64	97,18
1.2. Основні засоби (залишкова вартість)	4821	5502	5115	6165	6202	681		-387	92,96	1050	120,52	37	100,6
<i>у % до загальної вартості необоротних активів</i>	95,58	96,68	94,29	88,56	89,46	1,1	101,1	-2,39	97,52	-5,73	93,92	0,9	101
<i>у % до загальної вартості активів</i>	66,46	69,22	50,58	51,55	50,60	2,76	104,15	18,64	73,03	0,97	101,91	-0,95	100
2. Вартість оборотних (мобільних) активів	2334	2258	4688	4999	5324	-76	96,74	2430	207,6	311	106,63	325	106,5
<i>У % до загальної вартості активів</i>	32,18	28,41	46,36	41,80	43,44	-3,77	88,28	17,95	163,1	-4,56	90,16	1,64	103,9
2.1. Запаси	508	731	892	1139	1978	223	138,8	161	122	247	127,6	839	173,6
<i>у % до загальної вартості оборотних активів</i>	21,77	32,37	19,03	22,78	37,15	10,6	148,6	13,34	58,78	3,75	119,7	14,37	163,0
<i>у % до загальної вартості активів</i>	7,00	9,20	8,82	9,52	16,14	2,2	131,4	-0,38	95,8	0,7	107,9	6,62	169,5
2.2. Дебіторська заборгованість за товари, роботи, послуги	1280	1058	2116	2393	2508	-222	82,6	1058	200	277	113,09	115	104,8

Продовження табл. 2.8

<i>у % до загальної вартості оборотних активів</i>	54,84	46,86	45,14	47,87	47,11	-7,98	85,44	-1,72	96,32	2,73	106,04	-0,76	98,4
<i>у % до загальної вартості активів</i>	17,65	13,31	20,92	20,01	20,46	-4,34	75,4	7,61	157,1	-0,91	95,6	0,45	102,24
2.3. Інша поточна дебіторська заборгованість	34	108	86	146	145	74	3,1	-22	79,6	60	172	-1	99,3
<i>у % до загальної вартості оборотних активів</i>	1,46	4,78	1,83	2,92	2,72	3,32	327,3	-2,95	38,28	1,09	159,5	-0,2	93,15
<i>у % до загальної вартості активів</i>	0,47	1,36	0,85	1,22	1,18	0,89	298	-0,51	62,5	0,37	143,5	-0,04	96,72
2.4. Грошові кошти та їх еквіваленти	8	53	15	29	39	45	6,62	-38	28,3	14	193,3	7	115,3
<i>у % до загальної вартості оборотних активів</i>	0,34	2,35	0,32	0,58	0,73	2,01	6,9	-2,03	13,6	0,26	181,2	0,15	125
<i>у % до загальної вартості активів</i>	0,11	0,67	0,15	0,24	0,32	0,56	6,09	-0,52	22,3	0,09	160	0,08	133,3
2.5. Інші оборотні активи	44	71	109	41	30	27	161,3	38	153,5	-59	37,6	-11	73,1
<i>у % до загальної вартості оборотних активів</i>	1,89	3,14	2,33	0,82	0,56	1,25	166,1	-0,81	74,2	-1,51	35,19	-0,26	68,29
<i>у % до загальної вартості активів</i>	0,61	0,89	1,08	0,34	0,24	0,28	145,9	0,19	121,3	-0,74	31,48	-0,1	70,58
Загальна вартість активів (майна)	7254	7949	10113	11960	12257	695	109,5	2164	127,2	1847	118,26	297	102,4

Аналізуючи дані таблиці за 2012 – 2016 роки на ДП «Березнівського лісового господарства» спостерігається тенденція до зменшення вартості коштів, на початку аналізованого періоду, про те, в 2013 році грошові кошти зросли на 45 тис.грн., а після 2013 року, даний показник зазнав незначного зниження в порівнянні з 2012 роком, однак має тенденцію до зростання у наступних роках. Зростання грошових коштів та їх еквівалентів оцінюється позитивно, оскільки вони являються активами абсолютної ліквідності підприємства.

У період з 2012 по 2016 роки спостерігається зростання вартості майна підприємства (валюти балансу), що впливає на збільшення обсягів виготовленої продукції і таким чином на зростання прибутку підприємства, проте, у зв'язку з фінансовою кризою та вимушеним скороченням виробництва. У 2012 році цей показник мав найменше значення 7254 тис.грн., що є негативним явищем для лісгоспу. Однак на початок 2013 року спостерігається зростання валютного балансу на протязі всього аналізованого періоду.

Аналіз структури та динаміки пасиву балансу відображено в таблиці 2.9.

Пасив - це капітал - власність відповідної фізичної або юридичної особи на активи - майно і об'єкти (ресурси), які є на підприємстві та які контролюються підприємством в результаті попередніх подій, та використання котрих, як очікується, призведе до збільшення капіталу.

Аналізуючи структуру підприємства, слід відзначити, що основну частку у вартості пасивів становить власний капітал (всередньому понад 89 %) та сума поточних зобов'язань (11 %).

Зростання вартості залучених коштів оцінюється негативно, оскільки це є ознакою незадовільної роботи підприємства. Протягом аналізованого періоду відбувається зростання заборгованості за розрахунками з оплати праці, що свідчить про несвоєчасну виплату заробітної плати підприємства своїми працівникам. Лише у 2016 році обсяги поточних зобов'язань мають тенденцію до зменшення.

Таблиця 2.9

Аналіз структури і динаміки пасиву балансу ДП «Березнівського лісгоспу», за 2012 – 2016 роки, тис.грн.

Показники	Роки					Відхилення							
	2012	2013	2014	2015	2016	2013 до 2012		2014 до 2013		2015 до 2014		2016 до 2015	
						тис. грн	%	тис. грн	%	тис. грн	%	тис. грн	%
1	2	3	4	5	6	7	8	9	10	11	12	13	14
<b>1. Власний капітал, всього</b>	<b>4590</b>	<b>4651</b>	<b>4838</b>	<b>5629</b>	<b>5951</b>	<b>-1039</b>	<b>101,32</b>	<b>187</b>	<b>104,02</b>	<b>791</b>	<b>116,34</b>	<b>322</b>	<b>105,7</b>
<i>У % до загальної вартості пасивів</i>	63,28	58,51	47,84	47,07	48,55	-4,77		-10,67		-0,77		1,48	
1.1. Статутний капітал	4105	4105	4105	4105	4105	0	0	0	0	0	0	0	0
<i>у % до загальної варт. Власного капіталу</i>	89,43	88,26	84,85	72,93	68,98	0	0	0	0	0	0	0	0
<b>2. Поточні зобов'язання, всього</b>	<b>2278</b>	<b>2803</b>	<b>3946</b>	<b>4992</b>	<b>5315</b>	<b>525</b>	<b>123,04</b>	<b>1143</b>	<b>140,7</b>	<b>1046</b>	<b>126,5</b>	<b>323</b>	<b>106,4</b>
<i>У % до загальної вартості пасивів</i>	31,40	35,26	39,02	41,74	43,36	3,86		3,76		2,74		1,62	
2.1. Кредиторська заборгованість за товари, роботи, послуги	189	347	688	1272	1324	158	183,5	341	198,27	584	184,8	52	104,0
<i>у % до загальної вартості поточних зобов'язань</i>	8,30	12,38	17,44	25,48	24,91	4,08		5,06		8,04		-0,57	
<i>у % до загальної вартості пасивів</i>	2,61	4,37	6,80	10,64	10,80	1,76		2,43		3,84		0,34	

продовження табл. 2.9

<i>у % до загальної вартості поточних зобов'язань</i>	22,43	15,66	24,38	18,69	16,41	-6,77	–	8,72	–	-5,69	–	-2,28	–
<i>у % до загальної вартості пасивів</i>	7,04	5,52	9,51	7,80	7,11	-1,52	–	3,99	–	-1,71	–	-0,69	–
2.3. Поточні зобов'язання за розрахунками зі страхування	286	249	361	519	410	-37	87,06	112	144,9	158	143,76	-109	78,99
<i>у % до загальної вартості поточних зобов'язань</i>	12,55	8,88	9,15	10,40	7,71	-3,67	–	0,27	–	1,25	–	-2,69	–
<i>у % до загальної вартості пасивів</i>	3,94	3,13	3,57	4,34	3,35	-0,81	–	0,44	–	0,44	–	-0,99	–
2.4. Поточні зобов'язання за розрахунками з оплати праці	582	515	814	1032	794	-67	88,48	299	158	218	126,78	-238	76,93
<i>у % до загальної вартості поточних зобов'язань</i>	25,55	18,37	20,63	20,67	14,94	-7,18	–	2,26	–	0,04	–	-5,73	–
<i>у % до загальної вартості пасивів</i>	8,02	6,48	8,05	8,63	6,48	-1,54	–	1,57	–	0,58	–	-2,15	–
<b>Загальна вартість пасивів</b>	<b>7254</b>	<b>7949</b>	<b>10113</b>	<b>11960</b>	<b>12257</b>	<b>695</b>	<b>109,5</b>	<b>2164</b>	<b>127,2</b>	<b>1847</b>	<b>118,26</b>	<b>297</b>	<b>102,4</b>

Ліквідність - це здатність оборотних засобів перетворюватися у грошові кошти, які необхідні для ефективного функціонування підприємства, тобто можливість реалізувати наявні засоби (активи) для сплати у відповідні терміни своїх першочергових зобов'язань (пасивів), а також непередбачуваних боргів.

Ознакою ліквідності є перевищення оборотних активів над короткостроковими зобов'язаннями, тобто наявність чистого робочого капіталу (власного оборотного капіталу).

При цьому варто утримуватися від «замороження» на значний період високоліквідних активів від участі у виробничих процесах, так-як це може призвести до зниження показників, які характеризують фінансові результати діяльності підприємства, а саме рентабельності виробництва.

Від ступеня ліквідності балансу залежить платоспроможність підприємства. При цьому ліквідність, характеризує не лише поточний стан розрахунків, але і їх перспективу.

При аналізі ліквідності балансу підприємства порівнюють активи, які згруповані за рівнем їх ліквідності та розташовані в порядку зменшення ліквідності із зобов'язаннями за пасивом, згруповані за термінами їх погашення та розташованими в порядку збільшення термінів і проводить в наступній послідовності.

В залежності від рівня ліквідності активи підприємств поділяються на групи (таблиця 2.10). Оцінюючи ліквідність підприємства, аналізують його здатність своєчасно та можливість в повному обсязі погасити поточні зобов'язання.

За даними табл. 2.10, найбільш ліквідні активи підприємства у 2015 році, однак спостерігається їх збільшення у 2012 році, порівняно з 2015 роком та в 2016 вони зросли майже у 2 рази, що є позитивним фактором для підприємства. До них відносять суми грошових коштів та короткострокові фінансові вкладення.



Таблиця 2.10

Аналіз активів за ступенем ліквідності ДП «Березнівського лісгоспу», за 2012 – 2016 роки, тис.грн.

Показники	Роки					Відхилення							
	2012	2013	2014	2015	2016	2013 до 2016		2014 до 2015		2015 до 2016		2016 до 2015	
						тис. грн	%	тис. грн	%	тис. грн	%	тис. грн	%
1	2	3	4	5	6	7	8	9	10	11	12	13	14
1. Найбільш ліквідні активи	72	53	66	29	42	-19	73,6	13	124,5	-37	3,9	13	144,8
2. Середньо-ліквідні активи	1314	1166	2202	2640	3264	-148	88,73	1036	188,8	438	119,8	624	123,6
3. Низько-ліквідні активи	948	1039	2311	2289	1978	91	109,5	1272	22,4	-22	99,04	-311	86,4
4. Важко-ліквідні активи	4920	5691	5425	6961	6933	771	115,6	-266	95,32	1536	95,32	-28	99,5

Середньо-ліквідні активи у 2013 та в 2012 роках спадали, проте впродовж 2014 – 2016 років значно зросли у порівнянні з 2013 роком. Вони включають дебіторську заборгованість та інші активи, для яких перетворення в гроші потрібен час. Протягом даного періоду спостерігається загалом і збільшення низько-ліквідних активів, вони включають запаси підприємства.

Важко-ліквідні активи (необоротні активи) постійно збільшувалися, та в 2016 зросли на 6933 тис.грн, порівняно з попередніми роками, що є негативним явищем для роботи підприємства. Оскільки поточні активи мають різну ліквідність, то й обчислюються коефіцієнтами ліквідності: загальної, поточної, абсолютної.

Коефіцієнт абсолютної ліквідності ( $K_{ал}$ ) обчислюється як відношення суми грошових коштів та їх еквівалентів і поточних фінансових інвестицій до поточних зобов'язань. Теоретично достатнім вважається значення цього коефіцієнта в межах 0,25-0,3, тому що строки погашення зобов'язань не настають одночасно.

Коефіцієнт поточної ліквідності ( $K_{пл}$ ) показує, яку частину поточних зобов'язань підприємство спроможне погасити за рахунок найбільш ліквідних оборотних коштів (грошових коштів та їх еквівалентів, фінансових інвестицій та кредиторської заборгованості).

Коефіцієнт загальної ліквідності ( $K_{зл}$ ) розраховується як відношення оборотних активів до поточних зобов'язань. До активів, що повільно реалізуються відносять: запаси, довгострокову дебіторську заборгованість, довгострокові фінансові інвестиції та інші оборотні активи. Нормативне значення даного коефіцієнта повинно бути більше одиниці.

Усі вищезгадані показники коефіцієнтів ліквідності систематизовано та наведено в таблиці 2.11. Таким чином, за даними табл.2.11 значення коефіцієнтів мало як негативну тенденцію так і позитивну, зокрема: значення коефіцієнта абсолютної ліквідності має негативну тенденцію лише у 2013 році де цей показник наблизився до нормативного значення та становив 0,19, що вказує на те, що підприємство 19% поточних зобов'язань протягом короткого проміжку часу може погасити, а в інші роки показник є досить низьким.

Аналіз динаміки показників ліквідності ДП «Березнівський лісгосп»  
протягом 2013 – 2016 років

№ з/п	Показники	Роки				Відхилення		
		2013	2014	2015	2016	2014/ 2013	2015/ 2014	2016/ 2015
1	Коефіцієнт абсолютної ліквідності	0,003	0,019	0,004	0,005	0,15	0,21	1,25
2	Коефіцієнт поточної ліквідності	1,02	0,80	1,18	1,0	0,78	1,47	0,84
3	Коефіцієнт швидкої ліквідності	0,79	0,54	0,96	0,77	0,68	1,77	0,80

Значення показника поточної ліквідності на підприємстві протягом аналізуючого періоду має досить хорошу ситуацію, оскільки становить більше одиниці, крім 2014 року, що свідчить що підприємство перебувало у критичному стані стосовно своєї ліквідності.

Орієнтовне значення коефіцієнта швидкої ліквідності від 1 – 1,5, проте, ця оцінка умовна. Наприклад, якщо даний коефіцієнт дорівнює 0,54, то це означає, що на кожну гривню поточної заборгованості підприємство має лише 54 коп. ліквідних активів, що звичайно є негативним явищем, про те у наступних роках значення даного показника зросло.

Капітал підприємства – це кошти, якими володіє установа для здійснення своєї діяльності з метою отримання прибутку.

При аналізі джерел формування коштів підприємства визначають, на якому капіталі працює підприємство. Позитивним явищем для діяльності підприємства є перевищення власного капіталу 50% всіх залучених коштів. Аналізуючи кредиторську заборгованість, проводиться аналіз окремих кредиторів, терміну виникнення та тривалості непогашених боргів, виявляється прострочення заборгованості.

Оцінимо динаміку змін капіталу підприємства та встановимо структурні зрушення за чотири останні роки (таблиця 2.12).

Таблиця 2.12

Структурно-динамічний аналіз джерел фінансування ДП «Березнівський лісгосп»

№ п/п	Показники джерел фінансування	Період								Абсолютне відхилення		
		2013		2014		2015		2016		2014 /13	2015 /14	2016 /15
		т.грн.	%	т.грн.	%	т.грн.	%	т.грн.	%			
1	2	3	4	5	6	7	8	9	10			
1.	Капітал підприємства, тис.грн., всього	7254	100	7949	100	10113	100	11960	100	695	2164	1847
1.1	Власний капітал, тис.грн.	4590	63,27	4651	59,5	4838	55,99	5629	56,20	61	187	791
1.2	Позикові кошти, тис.грн.	2278	36,72	2803	40,5	3946	44,01	4992	43,8	525	1143	1046

Формування капіталу підприємства забезпечується як власними фінансовими ресурси, так і позиковими. Для переважної більшості підприємств основною частиною фінансового капіталу є власний капітал, однак діяльність підприємства у системі ринкової економіки є неможлива без періодичного використання різних форм залучення позикових коштів, які займають досить вагоме місце в загальній структурі капіталу підприємства.

Стосовно ДП «Березнівський лісгосп», спостерігається збільшення протягом всього періоду власного капіталу підприємства, що показує ту частку майна підприємства, яка фінансується за рахунок коштів власників і власних засобів підприємства, а також власний капітал становить фінансову основу створення і розвитку підприємства.

Разом із власним капіталом підприємства зростають і позикові кошти, використання позичкового капіталу дозволяє суттєво розширити об'єм господарської діяльності підприємства, забезпечити більш ефективне використання власного капіталу, прискорити формування різних цільових

фінансових фондів та відповідно підвищити ринкову вартість підприємства.

Одним із основних показників господарської діяльності підприємства, що відображає ефективність використання наявних засобів праці є рентабельність (продажів, активів, продукції, тощо). Проведемо аналіз рентабельності ДП «Березнівський лісгосп», результати якого наведено в таблиці 2.13.

Рентабельність характеризує ступінь прибутковості підприємства та вимірюється відношенням прибутку до величини собівартості продукції, відповідних ресурсів або власного капіталу. Показник рентабельності є відносним показником фінансових результатів діяльності підприємства.

Виділяють наступні групи показників рентабельності: продажів, активів, капіталу, продукції.

*Показник рентабельності продажів* показує, який прибуток з 1 гривні продажів отримує підприємство. Даний показник розраховується як відношення чистого прибутку до виручки від реалізації продукції.

*Коефіцієнт рентабельності активів* (економічна рентабельність) відображає рівень прибутку, який створюється всіма активами підприємства, що перебувають, згідно з балансом, у його використанні.

*Коефіцієнт рентабельності власного капіталу* (фінансова рентабельність) характеризує рівень прибутковості власного капіталу, вкладеного в дане підприємство.

*Показники рентабельності продукції* є основними показниками виробничої діяльності. Саме тому аналітична оцінка цього об'єкту має надважливе значення та полягає в пошуку внутрішніх резервів підприємства, які спрямовані на підвищення ефективності виробництва продукції.

До завдань аналізу рентабельності продукції відносяться: оцінка виконання встановлених параметрів рентабельності продукції (плану, прогнозу тощо); вивчення динаміки показників рентабельності; оцінка доходів від реалізації продукції та витрат на її виробництво; встановлення та кількісний вимір впливу факторів на показники рентабельності продукції; розроблення заходів для використання виявлених резервів; пошук резервів для зростання рентабельності [25].

Таблиця 2.13

Аналіз рентабельності виробництва продукції ДП «Березнівського лісгоспу» за 2012 – 2016 роки, тис. грн.

Показники	Роки					Відхилення							
	2012	2013	2014	2015	2016	2013 до 2012		2014 до 2013		2015 до 2014		2016 до 2015	
						тис. грн.	%	тис. грн	%	тис. грн	%	тис. грн	%
1	2	3	4	5	6	7	8	9	10	11	12	13	14
1. Чистий дохід (виручка) від реалізації.	21504	25750	36795	36848	43138	4246	105,0	11045	142	53	100,1	6390	117,0
2. Повна собівартість реалізованої продукції.	15734	17723	23057	24435	28560	1989	112,6	5334	130	1378	105,9	4125	116,8
3. Середньорічна вартість власного капіталу	4565	4620,5	4744,5	5233,5	5790	55,5	101,2	124	102,6	489	110,3	556,5	110,6
4. Середньорічна вартість активів (баланс)	7296	7601,5	9031	11036	12108	305,5	104,1	1429,5	118	2005	122,2	1072	109,7
5. Чистий прибуток (збиток)	59	60	252	355	504	1	101,6	192	4,2	103	140,8	149	141,9
Рентабельність продажу, %	0,27	0,23	0,68	0,96	1,16	-0,04	–	0,45	–	0,28	–	0,2	–
Рентабельність активів, %	0,80	0,78	2,79	3,21	4,16	-0,02	–	2,01	–	0,42	–	0,95	–
Рентабельність капіталу, %	1,29	1,29	5,3	6,78	8,70	0	–	4,01	–	1,48	–	2	–
Рентабельність продукції, %	0,37	0,33	1,09	1,45	1,76	-0,04	–	0,76	–	0,36	–	0,31	–

### **2.3. Аналіз ефективності використання природних ресурсів та природоохоронна діяльність ДП «Березнівського лісгоспу»**

Важливою складовою соціально-економічної політики розвитку України в сучасних умовах є державна екологічна політика, згідно якої передбачається застосування системи заходів органів державної влади всіх ієрархічних рівнів, які спрямовані на досягнення екологічної безпеки, збереження навколишнього середовища, раціональне природокористування, відтворення природних ресурсів, а також задоволення екологічних потреб населення та створення екологічно безпечних умов життєдіяльності людей.

Об'єктом регулювання природоохоронної діяльності держави є стан навколишнього середовища, тобто сукупність природних і природно-соціальних умов та процесів, а також природні ресурси, як і ті, що залучені до господарського обігу, так і ті, які на цей час не застосовуються в народному господарстві (земля, атмосферне повітря, надра, ліси вода, та ін.) [30].

До лісових ресурсів відносяться деревні, технічні, лікарські та інші продукти лісу, які використовуються для задоволення потреб населення та виробництва і відтворюються в процесі формування лісових природних комплексів. Усі компоненти лісових ресурсів в залежності від їх призначення та особливостей застосування об'єднують у групи: сировинні ресурси деревного походження (деревина, деревна зелень); ресурси недеревного походження (плоди, горіхи, гриби, ягоди, лікарські ресурси, кормові й технічні ресурси недеревної рослинності тощо); ресурси тваринного походження (корисна та шкідлива лісова фауна, яйця, мед, роги диких копитних та ін.); багатоаспектні корисні функції лісу та його позитивний вплив на природне середовище.

До лісових ресурсів також належать корисні властивості лісів, що використовуються для задоволення суспільних потреб [42].

Для визначення ефективності використання лісових ресурсів області, потрібно проаналізувати показники заготівлі деревини в порядку головного користування, оздоровлення лісів, захисних робіт, втрат лісу від пожеж та здійснення заходів з відновлення лісових ресурсів цими господарствами.

Аналіз структури та обсягів ефективності використання лісових ресурсів підприємства за 2012–2016 роки наведено в таблиці 2.14.

Загальна площа лісових насаджень Березнівського лісгоспу складає 48708 га, в т.ч. вкриті лісом землі становлять 26319 га, лісові культури - 20515 га. Площа природно-заповідного фонду становить 3864 га, що складає близько 13 % від загальної площі.

Спостерігається помірно стабільна заготівля ліквідної деревини на площі 90 га щороку, згідно поставлених виробничих планів. Обсяг та дохід заготовленої ліквідної деревини щорічно зростає відповідно за рахунок збільшення обсягів заготівлі ліквідної деревини та ціни на ліс. У період з 2012 по 2016 роки площа природного лісовідновлення та посадки нових лісових насаджень мали тенденцію до збільшення, що свідчить про раціональну діяльність лісгоспу щодо відновлення та охорони лісових масивів. З 2012 року витрати на посадку та посів нових лісових насаджень протягом проаналізованого періоду постійно зростали, внаслідок чого площа лісовідновлення у порівнянні з 2012 роком зросла на 66 га. Прирівнюючи площі рубок лісу до площі створених лісових насаджень, можна сказати те, що щорічно відсоток площі рубок лісу зростає, однак площа насаджень не перевищує площу рубок лісу приблизно.

Як і будь-яке підприємство, що здійснює у своїй виробничій діяльності природні ресурси, ДП «Березнівське лісове господарство» сплачує податкові платежі до бюджету з прибутку та збори за забруднення навколишнього природного середовища (НПС).

Аналізуючи дані таблиці 2.15, слід відзначити, що найбільше податків підприємство сплачує за використання лісових ресурсів головного користування, які нараховуються на основі встановлених такс на деревну продукцію приведених до м, їх частка становить майже 75 % у загальній сумі платежів.

Частка платежів за користування земельними ділянками та за користування водними ресурсами відповідно становлять 40 та 20 %.



Таблиця 2.14

Аналіз структури та обсягів ефективності використання лісових ресурсів підприємства за 2012– 2016 роки

Показники	Роки					Відхилення							
	2012	2013	2014	2015	2016	2013 до 2012		2014 до 2013		2015 до 2014		2016 до 2015	
						абс. од.	%	абс. од.	%	абс. од.	%	абс. од.	%
1	2	3	4	5	6	7	8	9	10	11	12	13	14
1. Площа вкрита лісом, тис.га	89,8	89,9	90,7	90,5	90,6	0,1	100,1	0,8	100,8	-0,2	99,77	0,1	100,1
<i>У % до заг. площі зем. угідь ДЛГ</i>	77,9	89	88	88	88	-	-	-	-	-	-	-	-
2. Площа рубок лісу головного користування, га	193	189	221	195	207	-4	97,92	32	116,9	-26	88,23	12	106,1
3. Обсяги продукції, робіт, послуг, тис. грн	2298,5	2385,5	3901,8	3846,	4680,5	87	103,7	1516,3	163,5	-55,5	98,57	834,2	121,6
4. Заготівля ліквідної деревини, тис. м <sup>3</sup>	109,86	108,6	109,8	118,5	111,7	-1,26	98,85	1,2	101,1	8,7	107,9	-6,8	94,26
У т.ч. рубки головного користування, м <sup>3</sup>	26893	28991	42435	34550	34561	2098	107,8	13444	146,3	-7885	81,41	11	100,03
Із загальної кількості заготівельної ліквідної деревини лісоматеріали круглі, м <sup>3</sup>	20896	21375	20867	20451	22846	479	102,2	-508	97,62	-416	98,0	2395	111,7
5. Лісовідновлення, га у тому числі:	469	502	498	544	549	33	107,0	-4	99,2	46	109,2	5	100,91
6.Посадка і посів лісу, га	309	320	365	355	375	11	103,5	45	114,06	-10	97,26	20	105,63

Щодо використання води підприємством, слід відмітити, що плата за воду протягом 2012 – 2016 років збільшилась. У своїй господарській діяльності підприємство також використовує землі сільськогосподарського призначення. Згідно законодавства, після проведення приватизації земельних ділянок під виробничими приміщеннями підприємство звільнене від сплати даного земельного податку. Проте його сплачують підпорядковані лісництва району відповідно до бюджету сільських рад.

Графічно порівняння суми платежів за користування лісовими ресурсами та за спеціальне використання води на державному підприємстві «Березнівському лісовому господарстві» відображено на діаграмі 2.2.

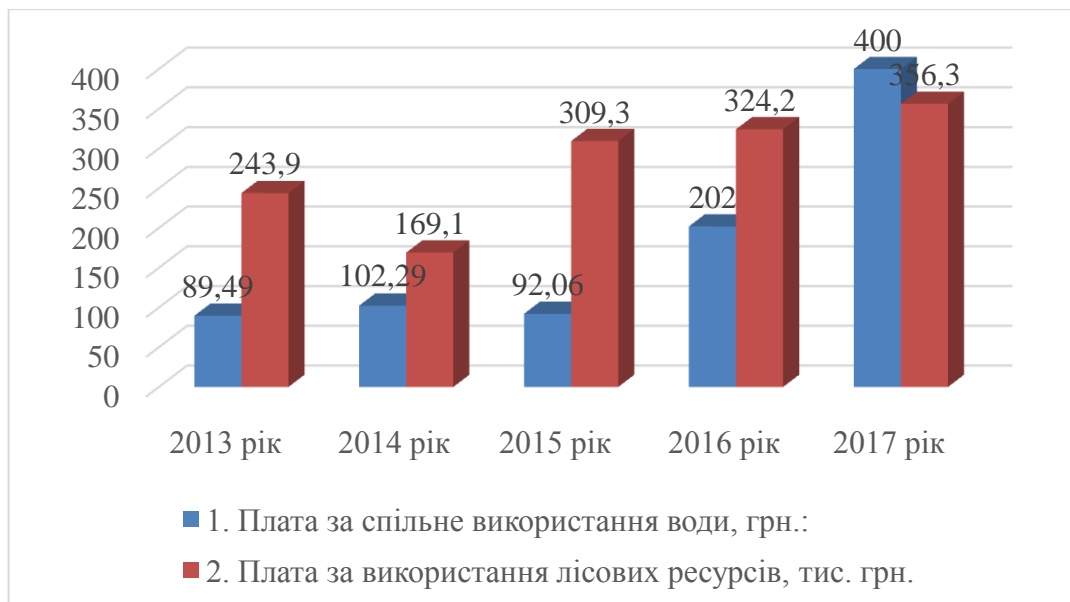


Рис. 2.2. Динаміка платежів за користування іншими природними ресурсами ДП «Березнівського лісгоспу» за 2012 – 2016 роки, грн.

Аналізуючи платежі за користування іншими природними ресурсами ДП «Березнівського лісгоспу» слід відмітити те, що підприємство у своїй господарській діяльності не використовує природній газ.

А для своїх потреб (побутових, виробничих, громадського харчування, тощо) лісгосп використовує електроенергію та свої відходи деревини (дрова для опалення, опилки, тирсу).

Таблиця 2.15

Динаміка структури платежів за користування іншими природними ресурсами підприємства за 2012 – 2016 роки, грн.

Показники	Роки					Відхилення							
	2012	2013	2014	2015	2016	2013 до 2012		2014 до 2013		2015 до 2014		2016 до 2015	
						грн	%	грн	%	грн	%	грн	%
1	2	3	4	5	6	7	8	9	10	11	12	13	14
1. Плата за спеціальне використання води, грн.:	89,49	102,29	92,06	202	400	12,8	114,3	-10,23	89,99	109,94	219	200	200
<i>у % до загальної суми платежів</i>	25,82	41,16	22,12	37,04	51,29	15,34	–	-19,04	–	14,92	–	14,25	–
1. 1. Обсяг використаної води, м3	300	300	270	400	400	0	100	-30	90	130	148,14	0	100
1. 2. Вартість 1 м3 води, коп./м3	20,73	20,73	20,73	40,40	44,97	–	–	–	–	19,67	194	4,57	111
2. Плата за користування земельними ділянками с/г призначення (сінокоси), грн.:	13,2	13,2	14,7	19,1	23,5	0	100	1,5	111,36	4,4	129	4,4	123
<i>у % до загальної суми платежів</i>	3,80	5,3	3,5	37,04	3,01	1,5	–	-1,8	–	33,54	–	34,03	–
3. Плата за використання лісових ресурсів, тис. грн	243,9	169,1	309,3	324,2	356,3	-74,8	69,3	140,2	182,9	14,9	104	32,1	109
<i>у % до загальної суми платежів</i>	70,37	68,02	74,34	59,4	45,69	-2,35	–	6,32	–	-14,94	–	-13,71	–
<b>Загальна сума платежів, тис. грн</b>	<b>346,59</b>	<b>248,59</b>	<b>416,06</b>	<b>545,3</b>	<b>779,8</b>	<b>-98</b>	<b>71,72</b>	<b>167,47</b>	<b>167,36</b>	<b>129,24</b>	<b>109</b>	<b>129,2</b>	<b>143</b>

Податки - це обов'язкові, індивідуальні безоплатні платежі, стягнуті з організацій і фізичних осіб у формі відчуження приналежних їм на праві власності, господарського ведення чи оперативного керування коштів з метою фінансового забезпечення діяльності держави і (чи) муніципальних утворень. Податки, збори, мита й інші обов'язкові платежі виконують дві функції: фіскальну і регулюючу

Як і будь-яке підприємство, що здійснює у своїй виробничій діяльності природні ресурси, сплачує податкові платежі до бюджету з прибутку та збори за забруднення навколишнього природного середовища (НПС).

Динаміку суми збору за забруднення навколишнього природного середовища відображено в таблиці 2.16.

З даних таблиці 2.16, можна відмітити, що найбільшу частку у загальній сумі зборів за забруднення навколишнього природного середовища підприємства протягом 2013 – 2016 років становлять викиди пересувними джерелами, а саме викиди вихлопних газів (CO<sub>2</sub>) у разі згоряння бензину та дизпалива, що є негативним чинником у природоохоронній діяльності і підприємства. Значну частину у загальній сумі зборів займають платежі за розміщення відходів, найменше значення даного показника становило у 2015 році та має тенденцію до зростання. небезпечні відходи, а саме: лампи люмінесцентні, масла відпрацьовані, батареї акумуляторні; утворені підприємством в процесі своєї діяльності зберігаються на території підприємства не більше шести місяців і передаються спеціалізованим організаціям по переробці та ліквідації відходів.

Суми зборів за викиди шкідливих речовин стаціонарними джерелами забруднення щороку змінюються, залежно від певних кліматичних умов. Стаціонарні джерела забруднення здійснюють викиди в атмосферу оксиду вуглецю, азоту, заліза, пилу неорганічного, двоокису марганцю, тощо.

Частину у загальній сумі зборів займають платежі за розміщення відходів (опилок деревини, тирси, побутового сміття), які також порівняно щороку зростають.

Таблиця 2.16

Динаміка структури платежів за забруднення НПС підприємством за 2013 – 2016 роки, грн

Показники	Роки				Відхилення					
	2013	2014	2015	2016	2014 до 2013		2015 до 2014		2016 до 2015	
					грн.	%	грн.	%	грн.	%
1	3	4	5	6	7	8	9	10	11	12
1. Сума збору за викиди стаціонарними джерелами забруднення, грн.	336,12	382,21	518,25	533,3	16,09	113,71	136	135,59	15,05	102,9
- азоту оксиду, грн., тон	190,13	218,04	131,10	212,18	27,91	114,67	-86,94	60,12	81,08	161,8
- оксид вуглецю, грн., тон	109,61	123,28	75,82	122,7	13,67	112,47	-47,46	61,50	46,88	161,83
- ангідрит сірчаний	15,06	16,89	10,37	16,69	1,83	112,15	-6,52	61,39	6,32	160,9
- пил неорганічний	21,34	24	300,9	487,06	2,66	112,46	276,9	4,0	186,16	161,86
2. Сума збору за викиди пересувними джерелами забруднення, грн.	5131,7	5859,3	5914,8	6191,3	727,6	114,17	55,5	100,94	276,5	104,67
- бензин етиловий, грн	2570,4	2484,53	2684,53	2800,6	-85,87	96,65	200	108,04	116,07	104
- дизпаливо, грн.	2561,3	2067	2845,33	3094,4	-494,3	80,7	778,33	137,65	249,07	108,75
3. Сума збору за розміщення відходів, грн.	350,66	392	146,8	356,4	475,2	41,34	111,78	37,44	209,6	2,4
4. Загальна сума збору за забруднення НПС	5434,7	5717,9	5832,9	6089,3	283,2	105,21	115	102,01	256,4	104,93

Аналізуючи загальну суму платежів за забруднення НПС які сплачує Березнівський лісгосп, слід відмітити, що порівняно з доходами від реалізації продукції лісу вона незначна, що свідчить про те, що підприємству вигідніше сплачувати ці суми а ніж впроваджувати нові заходи щодо переробки відходів деревини або оновлювати опалювальні котли чи закуповувати транспортні засоби із економнішими двигунами внутрішнього згорання.

Щодо здійснення заходів з охорони природи підприємством, слід відмітити, що основною метою природоохоронної діяльності підприємства є нарощування обсягів виробництва за рахунок комплексного та ефективного використання лісового фонду, продукції з деревини без нарощування обсягів лісозаготівлі, що сприятиме поліпшенню рекреаційних функцій лісів та клімату краю, підвищенню продуктивності сільськогосподарських угідь, шляхом створення лісозахисних смуг на продуктивних полях та лісових насаджень на заболочених та непридатних сільськогосподарських угіддях, підвищення конкурентоспроможності, попиту на лісопродукцію та іміджу лісгоспу на внутрішньому та зовнішніх ринках.

Відповідно до поставленої мети в сфері раціонального використання та відтворення лісових ресурсів управління природоохоронною діяльністю ДЛГ передбачає наступні види цілей (економічні, екологічні, соціальні), щодо здійснення господарської діяльності. Зокрема економічними цілями, які можна виразити в грошовій формі можуть бути:

- боротьба з втратою деревини під час вирубування та зберігання;
- збільшення ролі рекреаційної функції лісів та території заповідників;
- здійснення комплексу санітарно-оздоровчих та профілактичних заходів з метою збереження стійкості лісових насаджень;
- запобігання розвиткові патологічних процесів в лісі та зменшення шкоди завданої хворобами та шкідниками лісу;
- ліквідація наслідків стихійних природних явищ (пожеж, буреломів, тощо) та техногенного впливу.

На загальнодержавному рівні, стосовно міри соціального захисту людей і забезпечення соціальних потреб різних верств населення з боку місцевих

органів влади та держави в цілому, природоохоронна діяльність може відобразитись шляхом:

- поліпшення здоров'я і життя населення, шляхом посадки і догляду нових плантацій промислової деревини, розвиток любительського мисливства і рекреаційної функції лісів;

- сприяння веденню сільського господарства, шляхом створення лізозахисних смуг на полях та засадження лісом прибережної зони вздовж річок і заболоченої території району;

- збільшення чисельності населення в районі (робочої сили) внаслідок підвищення рівня народжуваності та чисельності переселенців.

Слід відмітити, що ДП «Березнівське лісове господарство» є ініціатором і спонсором різних культурних свят і спортивних змагань в Березнівському районі. Особливо велику підтримку направлено на розвиток таких видів спорту як футбол, волейбол, баскетбол, гирьовий спорт та армреслінг серед школярів, населення та працівників лісгоспу. У власності лісгоспу є наявність стайні, де здійснюється вирощування і догляд коней благородних порід для участі у перегонах на іподромі.

Відповідальною особою за ефективне впровадження природоохоронних заходів на підприємстві згідно посадових інструкцій є головний інженер та головний лісничий, діяльність яких контролює директор лісгоспу.

Провівши детальний аналіз фінансово-економічної діяльності підприємства за 2012 – 2016 роки, як висновок можна стверджувати, що на протязі 2012 – 2016 років на державному підприємстві «Березнівське лісове господарство» спостерігається стабільне збільшення виручки від реалізації продукції, товарів, робіт, послуг, та собівартості реалізованої продукції, що призвело до підвищення витрат на 1 грн. реалізованої продукції. Величина прибутку підприємства кожного року постійно збільшується. На підприємстві спостерігається збільшення вартості активів, яке спричинене збільшенням оборотних і необоротних активів. Частка власного (статутного) капіталу підприємства за цей період зазнавала змін і становила на кінець 2012 року 5951 тис. грн.

Підприємство є рентабельним, в основному фінансові потоки підприємства здійснюються за рахунок власних коштів лісгоспу. Частка державних коштів та коштів обласних та районних бюджетів є незначною.

На протязі 2012 – 2016 років спостерігається зростання природних (лісових) ресурсів регіону, яке становить понад 80% і має тенденцію до зростання, також відбувається помірно стабільна заготівля ліквідної деревини на площі 90 га щороку. Дохід від 1 м<sup>3</sup> заготовленої ліквідної деревини щорічно зростає відповідно за рахунок збільшення обсягів заготівлі ліквідної деревини та ціни на ліс. У період з 2012 по 2016 роки площа природного лісовідновлення та посадки нових лісових насаджень мали тенденцію до збільшення, що свідчить про раціональну діяльність лісгоспу стосовно відновлення та охорони лісових масивів.



## РОЗДІЛ 3

# УДОСКОНАЛЕННЯ УПРАВЛІННЯ ЕКОЛОГІЧНОЮ БЕЗПЕКОЮ ТА ПЕРЕРОБКОЮ ВІДХОДІВ ВИРОБНИЦТВА

### 3.1. Пропозиції стосовно впровадження на підприємстві природоохоронних заходів

Провівши загальний аналіз функціонування підприємства в галузі лісового господарства Рівненської області слід відмітити, що діяльність лісгоспу спрямована на реалізацію деревної продукції переважно в круглому вигляді (пиломатеріали, будматеріали та дрова паливні) за мінімальними цінами в області, тому виникає потенційна необхідність впровадження нових проектів щодо оптимізації використання лісових ресурсів, розширення асортименту товарів та послуг, підвищення конкурентоспроможності на внутрішньому ринку та збільшення попиту на продукцію лісгоспу за кордоном.

Аналіз фінансового стану ДП «Березнівського лісового господарства» показує, що підприємство працює стабільно, це свідчить про те що підприємство може фінансувати певний проект частково за рахунок власних коштів. Але, оскільки Березнівський лісгосп являється державним підприємством, має дозвіл тільки на отримання короткострокового кредиту – овердрафт, задля зменшення фінансового навантаження на підприємство, для фінансування проекту держава повинна встановлювати пільги, щодо оподаткування та отриманні кредитів, оскільки діяльність лісгоспу спрямована на покращення роботи інших галузей економіки, зокрема сільського господарства, водного господарства, покращення умов проживання населення та збереженні екології краю загалом. Проте також можна залучати іноземні інвестиції переважно в обладнання та техніку що дозволить виготовляти продукцію за сучасною технологією та міжнародними стандартами. Це також сприятиме встановлення довгострокових партнерських стосунків з іноземними компаніями та підвищення іміджу лісгосподарського підприємства і району.

Провівши аналіз еколого-економічного стану підприємства варто відмітити, що на ДП «Березнівський лісгосп» для покращення виробничої та природоохоронної діяльності слід запровадити новий інвестиційний проект, який дозволить зменшити витрати підприємства при зберіганні, переробці та транспортуванні відходів деревини.

*Основна ідея, заради якої реалізується інвестиційний проект на «Березнівському лісовому господарстві» – це сприяння поліпшенню рекреаційних функцій лісів та клімату краю (поглинання лісом CO<sub>2</sub>), розширення асортименту лісової продукції а також підвищенню продуктивності сільськогосподарських угідь, шляхом створення лісозахисних смуг на продуктивних полях та лісових насаджень на заболочених та непридатних сільськогосподарських угіддях.*

Враховуючи місце розташування лісгоспу, кліматичні умови району, демографічну ситуацію краю, доступності сировини лісового фонду, робочої сили на державному підприємстві «Березнівському лісовому господарстві», щодо удосконалення ведення лісового господарства, запропоновано наступні варіанти впровадження проектів:

- проведення екологічної сертифікації лісів;
- впровадження виробництва паливних гранул (пелетів);
- заходи щодо поліпшення організації виробництва й праці
- становлення камер нагляду за лісовими масивами.

Згідно проекту №1 «Проведення екологічної сертифікації» передбачено проведення екологічної сертифікації лісів. Слід відмітити, що екологічна сертифікація лісів є інновацією за сутністю та змістом в забезпеченні сталого розвитку лісового господарства.

Вона є новим ринковим інструментом лісової та екологічної політики, який сформувався під впливом екологізації економіки та міжурядових програм із забезпечення сталого розвитку лісового господарства та економіки природокористування і не суперечить вимогам суспільства до раціонального використання лісів.

Екологічна сертифікація лісів – це економічний інструмент, який застосовується для оцінки відповідності виробничо-господарської діяльності лісових господарств та окремих лісовласників до вимог екологічних стандартів та концепції сталого розвитку лісового господарства.

Екологічна сертифікація передбачає здійснення процедури, яка дозволяє підтвердити те, що заготовлена продукція в лісах, в яких господарство веде свою діяльність. Дана процедура включає сертифікацію лісів, технологічних процесів і лісового менеджменту; охоплює екологічні, економічні та соціальні аспекти ведення лісового господарства.

Екологічну сертифікацію, котру проводять у лісових господарствах європейських країн, ще називають «зеленою сертифікацією», тобто «зеленим менеджментом» тощо.

Сертифікація лісів може бути як індивідуальною (проводиться в межах території одного об'єкту сертифікації), так і груповою (проводиться в межах території декількох об'єктів сертифікації), а також регіональною (проводиться в межах окремого регіону).

Групові та регіональні сертифікації лісів пов'язані з меншими витратами на 1 га лісової площі. Вони дають змогу оцінити сталість лісокористування дрібними лісовласниками, що не завжди можна зробити за допомогою індивідуальної сертифікації лісів [24].

Реалізація даного проекту забезпечить проведення сертифікації систем менеджменту якості лісової продукції підприємства, екологічну сертифікацію лісових масивів лісгоспу, збільшення ціни на екологічно чисту продукцію та сприятиме збільшенню прибутку лісгоспу а також підвищенню іміджу підприємства в регіоні. Тому саме проект 1 є оптимальним для впровадження на ДП «Березнівському лісгоспі» щодо удосконалення ведення лісового господарства та управління природоохоронної діяльності підприємства.

Основна ідея інвестиційний проекту № 2 «Впровадження виробництва паливних гранул», а саме виробництво пелетів - це є переробка відходів деревини, а також покращення фінансового становища підприємства. Метою реалізації проекту є покращення еколого-економічної ситуації та ефективного

використання лісового фонду, а також збільшення асортименту продукції з деревини без нарощування обсягів лісозаготівлі, підвищення конкурентоспроможності, попиту на лісопродукцію та іміджу лісгоспу на внутрішньому та зовнішніх ринках.

Сировиною для виробництва гранул може бути торф, відходи деревини: кора, тріска тирса та інші відходи лісозаготівлі, а також відходи сільського виробництва: солома, відходи кукурудзи, лушпиння соняшнику, відходи круп'яного виробництва, тощо [17].

Сировина надходить в дробарку, де відбувається її подрібнення до стану муки, яка в подальшому подається в сушарку, а з неї в прес-гранулятор, де деревну муку під тиском формують у гранули.

Стискання під час пресування матеріалу підвищує його температуру, а лігнін, що міститься в деревині розм'якшується та склеює частки в щільні циліндрики. Для виробництва однієї тонни гранул потрібно 4-5 м<sup>3</sup> деревних відходів. Далі готові гранули охолоджують та пакують у стандартну упаковку з вагою 12-40 кг або доставляють споживачу розсипом.

Паливні гранули - це екологічно чисте паливо із вмістом золи, яка не перевищує 3%. В процесі спалювання гранул в атмосферу викидається стільки СО<sub>2</sub>, скільки було поглинуто рослиною в процесі зростання. Про те, якщо в місці зростання сировини навколишнє середовище містить токсини чи радіоактивні речовини, то при спалюванні гранул дані речовини розпорошуються в атмосферу.

Гранули менш схильні до самозаймання, так як не містять пилу та спор, що також можуть викликати алергічну реакцію у людей [58].

Гранули відрізняються від традиційної деревини високої сухістю (8-12% проти 30-50% вологи у дровах) і більшою (приблизно в півтора рази) щільністю. Дані якості забезпечують високу теплотворну спроможність у порівнянні з тріскою чи дровами. При згоранні тонни гранул виділяється приблизно 5 тис. кВт/год тепла, що є у півтора рази більше, а ніж у звичайних дровах. Низька вологість - це не лише перевага гранул як палива, але є суттєвою проблемою при їх виробництві.

Сушіння є однією з основних статей витрат при виробництві паливних матеріалів з відходів деревообробки. В залежності від виробництва, сортування та очищення сировини можуть спричиняти додаткові витрати. Процес сушіння необхідно ретельно спланувати, що дасть змогу зменшити ризики, які пов'язані з якістю виготовленої продукції, її собівартістю та пожежонебезпекою виробництва.

Одним з кращих варіантів є виробництво біопалива із сухої стружки. Найбільш важливою перевагою гранул – є висока та постійна насипна щільність, яка дозволяє відносно легко транспортувати даний сипкий продукт на значні відстані.

Завдяки правильній формі та невеликому розміру, а також однорідній консистенції гранули можна пересипати через спеціальні рукави, що дозволяє автоматизувати процеси їх навантаження-розвантаження [19].

Якість та вигляд гранул залежать від сировини та технології виробництва. Гранули із значним вмістом кори переважно мають темний колір, а гранули з деревини - світлий. При виробництві, наприклад, при сушінні, гранули можуть дещо «підгоряти» і тоді вони з білих стають сірими, хоч це не завжди позначається на таких якостях гранул як теплотворна здатність і зольність, тобто утворення дрібного пилу при транспортуванні за рахунок тертя гранул один до одного.

Деревні гранули високої якості (білі та сірі) переважно використовують для опалення житлових будинків шляхом спалювання в невеликих гранильних котлах, печах і камінах. Їх переважно виготовляють з діаметром 6-8 мм і довжиною менше ніж 50 мм. У Європі їх переважно продають в 16-20 кілограмових мішках.

Проект № 3. «Поліпшення організації виробництва й праці» передбачає для покращення виробничої та організаційної діяльності прийняття працівника на посаду - інженер-технолог, обов'язки якого включатимуть: розробку, застосування засобів автоматизації проектування, і впровадження прогресивних технологічних процесів, видів устаткування і технологічного оснащення, засобів автоматизації і механізації, оптимальні режими виробництва на

продукцію, що випускається підприємством, і усі види різних по складності робіт, забезпечуючи виробництво конкурентоздатної продукції та скорочення матеріальних і трудових витрат на її виготовлення.

Проект № 4. «Встановлення камер нагляду за лісовими масивами» важливим заходом є зменшення втрати лісових ресурсів від пожеж, даний захід можна досягти шляхом вчасного попередження загоряння лісових ресурсів. Для усунення проблеми пропонується, в першу чергу, здійснити ряд заходів:

- забезпечення захисту життя та здоров'я населення, навколишнього природного середовища і об'єктів від впливу небезпечних факторів пожежі;
- посилення пожежної безпеки в лісових господарствах району;
- створення, оснащення пожежної охорони в лісових господарствах, розроблення нормативно – правового, інженерно – технічного і методичного забезпечення зазначених підрозділів щодо щодо їх діяльності з питань запобігання та ліквідації наслідків пожеж у лісах

У зв'язку з реформуванням агропромислового комплексу щороку збільшується радіус виїзду пожежних автомобілів до місця пожежі в лісових масивах через значну відстань від лісів до державної пожежної охорони, погіршення телефонного зв'язку, а іноді і його відсутність, зменшення кількості сільських господарств, де організовано цілодобове чергування членів пожежно-сторожової охорони на пожежній та пристосованій техніці, розкомплектування та використання не за призначенням у новостворених приватних сільськогосподарських підприємствах пожежної техніки.

Відсутність джерел протипожежного водопостачання призводить до того що значна кількість пожеж (понад 25%) ліквідується із залученням додаткових сил та засобів. Це збільшує масштаби пожеж, часта фінансові витрати на їх ліквідацію.

Наявність комплексу зазначених проблем значною мірою зумовлена відсутністю належного нормативно-правового, фінансового, матеріально-технічного забезпечення, вирішення питань соціального, інформаційного та науково-технічного характеру.

Оскільки на підприємстві ДП «Березнівський лісгосп», значна втрата лісових ресурсів супроводжується несвоєчасним прибуттям лісової пожежної охорони до місця призначення, призводить до значних збитків та втрат, доцільно буде підвищити якість контролю за лісовими масивами за допомогою камер нагляду, які дадуть змогу швидше зреагувати в критичній ситуації.

Відповідно до поставленої мети в сфері раціонального використання і відтворення лісових ресурсів, внаслідок проведення екосертифікації лісових масивів державного підприємства «Березнівське лісове господарство», слід виділити наступні види цілей щодо реалізації інвестиційного проекту: економічні, екологічні, соціальні.

Зокрема економічними цілями проекту, які можна виразити в грошовій формі можуть бути:

- боротьба з втратою деревини під час вирубування та зберігання;
- зменшення частки експорту продукції лісу в круглому вигляді, налагодження каналів збуту переробленої продукції та готових товарів.

Новітні розробки в сфері природокористування передбачають запровадження обов'язкової та добровільної екологічної сертифікації лісів для покращення ведення лісового господарства Березнівського лісгоспу та в цілому Рівненської області у напрямках:

1. Охорони та збереження лісових екосистем, що передбачає:

- вдосконалення біологічних та екологічних методів для захисту та догляду за лісом;
- обмеження використання хімічних засобів;
- використання екологічно безпечних технічних засобів та технологій;
- підвищення рівня використання природного відновлення лісових екосистем;
- попередження та зменшення числа лісових пожеж;
- збереження та підвищення лісового біорізноманіття;
- дотримання встановлених правил лісокористування;
- зменшення обсягів самовільних рубок;
- регулювання чисельності лісової фауни.

2. Покращення стану і підвищення продуктивності лісів.

3. Розробку нових правових форм і методів господарювання, що передбачають:

- передачу лісів інших користувачів, зокрема міжгосподарських, в Рівненське обласне управління лісового господарства;

- регулювання державних дотацій і позик;

- застосування податкових пільг для підприємств, які здійснюють екологічну сертифікацію лісів та провадять лісокористування на засадах сталого розвитку;

- включення екологічних вимог до нормативних документів лісогосподарського підприємства.

4. Вдосконалення системи інформування і планування в лісовому господарстві:

- створення банку даних про ліси всіх форм власності;

- постійний моніторинг за поведінкою та станом лісових екосистем;

- розвиток інформаційної системи в державних лісах.

5. Вдосконалення виробництва і продажу продукції лісового господарства:

- підвищення частки реалізації лісопродукції на внутрішньому ринку;

- покращення структури експорту лісопродукції, що передбачає зниження експорту лісопродукції у круглому вигляді та зростання реалізації продукції, яка проходить поглиблену переробку.

6. Підвищення економічної ефективності діяльності лісогосподарських підприємств:

- виділення коштів на закупівлю дробильних машин по переробці відходів деревини, які дозволять переробляти побічну продукцію лісу (гілля) прямо на місцях заготівлі.

7. Забезпечення та підвищення суспільних функцій лісів і співпраці з громадськістю:

- спеціальний режим ведення лісового господарства в лісах, які виконують важливі суспільні функції;



- розвиток природничо-екологічної просвітницької діяльності;
- проведення періодичних консультацій з громадськістю на тему лісової політики – місцевої, регіональної і загальнодержавної.

8. Розвиток лісівничої науки і проведення наукових досліджень.

9. Міжнародне співробітництво та обмін досвідом в галузі ведення лісового господарства [24].

Також потрібно постійно вдосконалювати систему зборів за використання природних ресурсів та штрафні санкції за незаконні вирубки лісів. Таким чином, лісова сертифікація передбачає не тільки піклування про ліси Рівненської області й урахування інтересів суспільства, а й має на меті досягнення встановлених стандартів функціонування раціонального лісгосподарського виробництва. Екологічним ефектом заходу буде значне зменшення площі рубок лісів, за рахунок збільшення дохідності від використання ресурсів деревини на 18 га/рік;

На загальнодержавному рівні, стосовно міри соціального захисту людей і забезпечення соціальних потреб різних верств населення з боку місцевих органів влади та держави в цілому, ефект від проведення екосертифікації може відобразитись шляхом:

- поліпшення здоров'я і життя населення (приблизно на 15 %), шляхом зменшення частки рубок пристигаючих лісів, посадка і догляд нових плантацій промислової деревини, розвиток любительського мисливства і рекреаційної функції лісів, що в свою чергу зменшить захворюваність людей на ЗОБ, легеневі хвороби, хвороби серця, тощо та витрат на лікування;

- сприяння веденню сільського господарства (приблизно на 5 %), шляхом створення лісозахисних смуг на полях та засадження лісом прибережної зони вздовж річок і заболоченої території району;

- збільшення попиту і пропозиції на використання природних лісових ресурсів;

- збільшення чисельності населення в районі (робочої сили) внаслідок підвищення рівня народжуваності та чисельності переселенців (спостерігатиметься збільшення працездатності населення на 10 %) [58].

Стосовно організації праці та структури управління ДП «Березнівського лісового господарства», то пропозиціями щодо покращення виробничого процесу можуть бути:

- підвищення кваліфікаційного рівня працівників підприємства за рахунок коштів держбюджету;

- направлення працівників у середні й вищі навчальні заклади, а саме – Березнівський лісовий коледж, Львівський та Житомирський університети, з виплатою стипендій та оплатою навчання;

- надання безповоротної позички на придбання житла і зведення дачних будиночків працівникам лісгоспу із стажем роботи не менше 5 років;

- стажування керівників і спеціалістів у зарубіжних фірмах; створення підсобних лісгосподарських підприємств (цехів) у віддалених селах району.

Отже, у підсумку можна стверджувати, що у загальній частині витрат (5400000 грн.) на проведення екосертифікації лісових масивів на ДП «Дубровицьке лісове господарство» частка безповоротного державного фінансування повинна становити не менше 30%, тобто 1620000 грн., решта 3780000 грн. проводитиметься за власні кошти підприємства.

Після проведення екосертифікації та покриття вартості на її проходження у Березнівському лісгоспі спостерігатиметься збільшення прибутку підприємства та наявність додаткових вільних коштів, які можна спрямувати на створення резервного фонду від настання природних катастроф, на оновлення основних виробничих фондів підприємства, на впровадження нової лінії виробництва (столярних виробів, декоративних виробів із деревини, товарів побутового призначення, тощо), що дозволить розширити асортимент виробництва продукції, підвищити конкурентоспроможність лісгоспу.

Також надалі обов'язково потрібно здійснювати соціальну політику підприємства, підтримувати різні культурні свята та спортивні змагання, надавати спонсорську допомогу на розвиток молодіжних організацій з охорони довкілля. Адже коли людині замолоду прищепити любов до природи свого рідного краю, тоді досягається той максимальний екологічний, соціальний та економічний ефект і в свідомості людства виникає потяг до збереження та

охорони довкілля, адже чиста природа – це здорові діти, а здорові діти – це наше майбутнє!

Щодо використання та впровадження у виробництво паливних гранул можна зазначити, що даний продукт забезпечить безвідходне виробництво продукції на підприємстві, можливість одержання прибутку, а також забезпечить споживачів екологічно чистим продуктом.

1. Екологічно чистий продукт:

- виготовляються за сучасною технологією з відходів деревини без застосування хімічних зв'язуючих речовин.

2. Не виділяється чадний газ:

- викид сірки становить 0.032%, що жодним чином не забруднює повітря.

3. Висока тепловіддача:

- теплота згоряння паливних брикетів - 20.38МДж/кг. Відповідає теплоті згоряння бурого вугілля і в 1,5 рази перевершує дрова твердих порід (дуб, граб).

4. Низький залишок золи:

- залишок золи після згоряння паливних брикетів не перевищує 2,5%.

Тому котли, що працюють на паливних брикетах чистять лише один раз на рік.

5. Мінімальна кількість диму:

- паливні брикети горять з мінімальною кількістю диму, не стріляють та не іскрять.

Запровадження виробництва паливних брикетів, що дозволить покращити енергетичні показники деревної біомаси та заощадити кошти на видобувних видах палива. Раціональне використання та відтворення лісових ресурсів набуває все більшого значення в соціально-економічній діяльності людини. Тому сучасне поводження з відходами деревини потребує негайних шляхів вирішення.

*Екологічні переваги.*

Зменшення парникового ефекту:

Використання деревинних пелет, на противагу застосуванню викопним енергоносіям є CO<sub>2</sub>-нейтральним. Це означає, що при згоранні пелет

викидається у повітря рівно така кількість вуглекислого газу ( $\text{CO}_2$ ), яку дерево увібрало в себе в процесі росту (закритий кругообіг вуглецю). Натомість, при згоранні викопних енергоносіїв вивільняється вуглекислий газ, який накопичувався протягом мільйонів років. Це вивільнення призводить до підвищення вмісту  $\text{CO}_2$  в атмосфері і значною мірою відповідає за антропогенний парниковий ефект.

Звичайно,  $\text{CO}_2$  - нейтральність пелет стосується лише процесу згорання. При добуванні, обробці і транспортуванні пелет, як інших енергоносіїв, викидається вуглекислий газ, який сприяє парниковому ефекту.

Затрати енергії при підготовці: викидів  $\text{CO}_2$  (кг/МДж) добування, перетворення, транспортування різних опалювальних систем.

Низький ризик при транспортуванні:

Забруднення навколишнього середовища, які виникають внаслідок аварій танкерів, витікань нафтопроводу, виключаються при використанні пелет як паливного матеріалу. А також небезпека вибухів, пожеж і забруднення ґрунтових вод є значно нижчою, або не існує взагалі.

*Соціальні та економічні переваги.*

Створення нових робочих місць.

Завдяки використанню місцевої деревини та виробництву деревинних пелет створюються нові робочі місця в промисловому секторі, сфері обслуговування, а також сільського та лісного господарства, що значно впливає на визначення вартості паливного матеріалу і є значним внеском до захисту соціальних структур регіону.

Надійність забезпечення:

Деревина – це сировина, яка постійно росте, і тому не вичерпується. В часи, коли ресурси викопного палива скорочуються, цей факт дає можливість отримати значну незалежність від країн-постачальників рідкого палива та природного газу. Зараз в Німеччині використовується тільки 60 % річного приросту деревини. Отже, залишаються значні резерви.

З розширенням ринку пелетних опалювальних систем значно зростає і виробнича потужність. Понад 40 підприємств по виготовленню пелет в

Німеччині гарантують надійність забезпечення паливним матеріалом сьогодні та в майбутньому. В 2007 році вперше було виготовлено понад 1 млн. тон пелет. На сьогодні виробництво зросло вже вдвоє, так як і попит.

### **3.2. Обґрунтування доцільності та реалізації природоохоронних заходів**

Всі процеси щодо поліпшення використання лісових ресурсів, їх якості, збереження, відтворення та охорону важко врахувати і визначити всі витрати на здійснення даних проектів. Економічній оцінці екологічного аналізу підлягає лише та частина, яку ми бачимо і можемо оцінити, а тому обчислені втрати завжди менші за реальні, вони становлять не більше 35 - 40 % дійсних втрат.

#### **3.2.1. Обґрунтування проекту «Проведення екологічної сертифікації»**

Для підвищення ефективності господарської діяльності Березнівського лісгоспу пропонуємо провести сертифікацію лісів та розрахувати екологічний ефект від впровадження даного проекту.

Схему запровадження екологічної сертифікації лісів в Рівненській області зображено на рис. 3.1.

За наведеними даними на схемі (рис.3.1) видно, що екологічна сертифікація лісів, спрямована на раціональне ведення лісового господарства, повинна відповідати міжнародним стандартам системи менеджменту якості на лісгосподарських підприємствах і мати не лише еколого-економічний, але і соціальний ефект.

Отже, за допомогою економіко-математичних моделей, рівнянь та формул, доцільно визначити ефективність проведення екосертифікації лісів, порівнюючи дані основних господарських показників підприємства.

Загальний ефект від впровадження екологічної сертифікації лісів ( $ЗЕФ_{сл}$ ) визначається по різниці економічної оцінки лісових ресурсів до і після реалізації проекту за наступною формулою:

$$ЗЕФ_{сл} = O_c \cdot (Ц_2 - C_2) - O_c \cdot (Ц_1 - C_1), \quad (1)$$

де  $O_c$  – обсяги (площа) рубки ліквідної деревини,  $m^3$ ;  $C_1$ ,  $C_2$  та  $C_1$ ,  $C_2$  – ціна та собівартість  $1 m^3$  лісу до і після реалізації проекту [33].

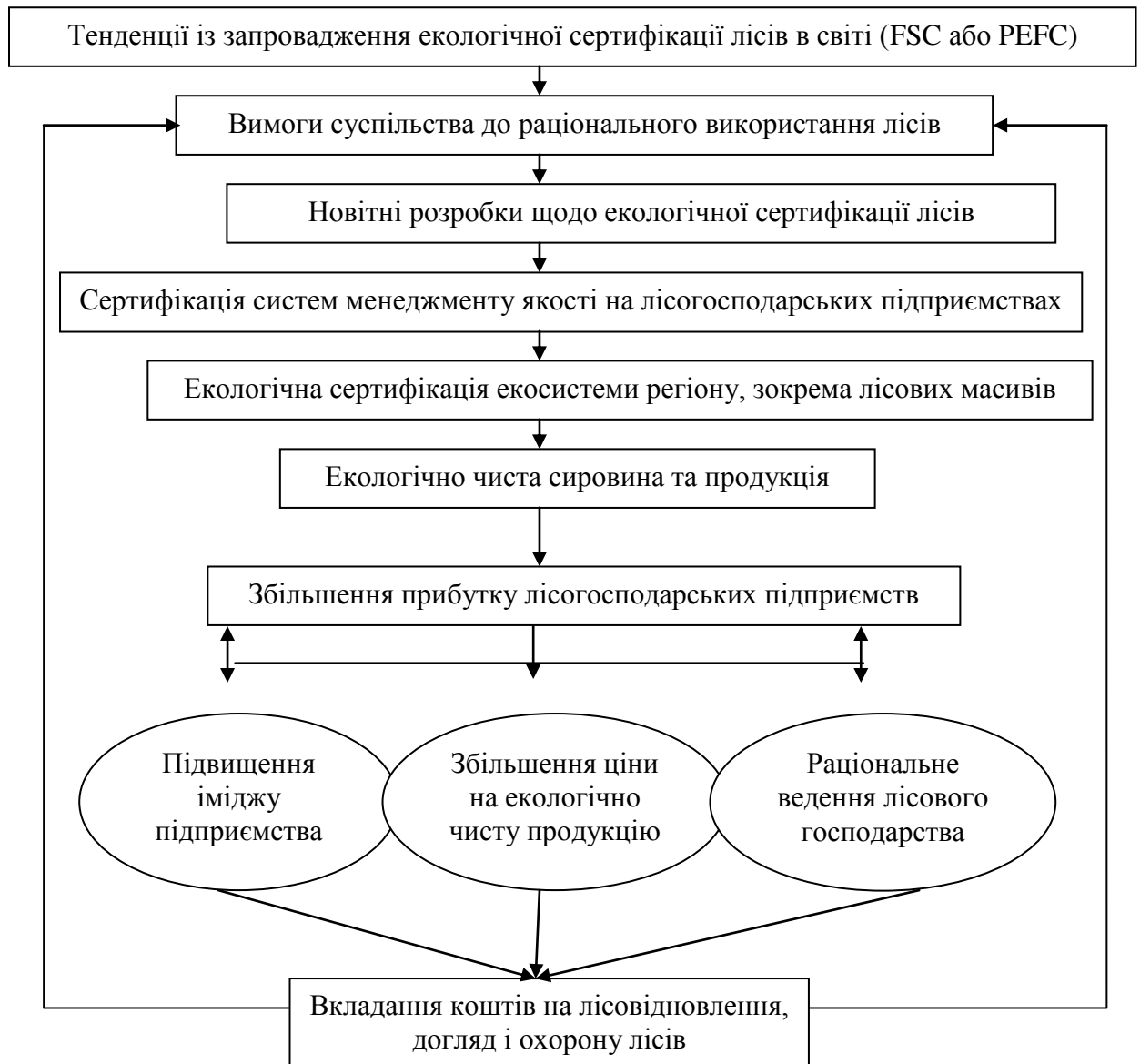


Рис. 3.1. Етапи запровадження екологічної сертифікації лісів в Рівненській області

Відповідно, плануємо сертифікувати лісові масиви на площі 90 га ( $O_c$ ) або (18,4 тис.  $m^3$ ). Ціна  $1 m^3$  лісу реалізованого в круглому вигляді до впровадження проекту відповідно становитиме:

$$C_1 = 46805,00 \text{ тис.грн} / 18,4 \text{ тис. } m^3 = 2543,75 \text{ грн} / m^3.$$

Собівартість деревини до реалізації проекту відповідно за даними статистичної та фінансової звітності ДП «Дубровицького лісового господарства» в середньому становила:

$$C_1 = 28320,00 \text{ тис.грн.} / 18,4 \text{ тис. м}^3 = 1539,13 \text{ грн/ м}^3.$$

Внаслідок впровадження екологічної сертифікації у лісовому господарстві ДП «Березнівського лісового господарства» ефект від здійснення природоохоронних заходів відбувається за рахунок підвищення ціни за 1 м<sup>3</sup> відповідно до технології та виду сертифікування продукції та площ лісових масивів без нарощування обсягів лісозаготівель, тобто не збільшуючи площі рубки ліквідної деревини.

Після проведення процедури екосертифікації ціна за 1 м<sup>3</sup> деревини збільшується приблизно на 20%, собівартість – на 2%. Це зумовлено насамперед тим, що даний сертифікат якості засвідчує екологічно чисте походження продукції не за кубометрами деревини а поштучно.

Тобто, кожне зрізане дерево реєструється окремо за допомогою портативного комп'ютера, де автоматично відображається інформація про вік зрізаної колоди, бонітет та розряд лісу, безпечність технології вирощення без застосування хімічних препаратів, та без нанесення шкоди природному середовищу під час транспортування на нижні склади, природні вади деревини (сучкастість, загнилість), тощо. Отже ціна після впровадження екосертифікації становитиме:

$$Ц_2 = 2543,7 \cdot 1,2 = 3052,41 \text{ грн/ м}^3.$$

Собівартість деревини після реалізації проекту відповідно буде становити:

$$C_2 = 1539,1 \cdot 1,02 = 1569,88 \text{ грн/ м}^3.$$

Проведемо розрахунки щодо визначення ефекту від впровадження екологічної сертифікації лісів в таблиці 3.2.

Визначення екологічного ефекту в результаті впровадження екологічної сертифікації лісів за 2016 рік, тис. грн.

Показники	Од. вимір.	До впровадження екосертифікації	Після впровадження екосертифікації	Екологічний ефект
Дохід від використання ресурсів деревини (ЗЕФ <sub>сл</sub> )	тис. грн	18485,008	27279,104	8794,096
O <sub>c</sub>	тис. м <sup>3</sup>	18,4	18,4	0
Ц <sub>1</sub> ; Ц <sub>2</sub> (Ц <sub>1</sub> *1,2)	грн/м <sup>3</sup>	2543,750	3052,440	508,69
C <sub>1</sub> ; C <sub>2</sub> (C <sub>1</sub> *1,02)	грн/м <sup>3</sup>	1539,130	1569,880	30,75

Виходячи з проведених розрахунків в таблиці 3.1. видно, що екологічний ефект, у разі проведення екологічної сертифікації у порівнянні з отриманим доходом від користування лісовими ресурсами збільшився б майже на 8794096 грн. Ціна 1 м<sup>3</sup> збільшилась відповідно на 508,08 грн., собівартість продукції – на 30,75 грн.

Вартість проходження екосертифікації приблизно складає 10 тис. дол/га. Відповідно щоб сертифікувати площу лісів Березнівського лісгоспу потрібно 8,0млн. грн (10000·8,9·90 = 8010тис.грн.). Відповідно розрахуємо ефективність впровадження екосертифікації лісових масивів за наступною формулою [35]:

$$\epsilon_a = E_{ij} / (C_n + E_n \cdot K_n), \quad (2)$$

де  $\epsilon_a$  – загальна економічна ефективність природоохоронних заходів;  $E_{ij}$  – економічний ефект від впровадження природоохоронних заходів (ПОЗ);  $(C_n + E_n \cdot K_n)$  – сума приведених витрат на впровадження ПОЗ (поточних і капітальних).

Оскільки вартість проведення екосертифікації не передбачає капітальних вкладень, то ефективність ПОЗ розраховуватиметься як:

$$\epsilon_a = 8794096 / 8010000 = 1,097.$$



Отже це означає, що на кожную потрачену гривню підприємство отримує 1,097 грн. прибутку.

Слід відмітити, що оскільки по даному заходу інвестицій у капітальні вкладення не передбачаються, то термін окупності даного проекту відбувається протягом одного року. Ефективність проведення екосертифікації лісів, аналогічно порівнюючи дані основних господарських показників підприємства за попередні роки з 2016 роком, скомпоновано та представлено в таблиці 3.2.

Отже, підсумовуючи проведені дослідження щодо запровадження екологічної сертифікації лісів на ДП «Березнівське лісове господарство», можна стверджувати, що екосертифікація лісових масивів є дуже вигідною для діяльності лісгоспу. Вона дозволяє покрити на протязі року всі понесенні витрати на її впровадження, та майже в 1,2 разів підвищує дохідність підприємства.

Таблиця 3.2

Визначення дохідності лісгоспу від заготівлі ліквідної деревини в результаті впровадження екологічної сертифікації лісів за 2013 – 2016 роки, тис. грн.

Дохід від використання ресурсів деревини до впровадження екосертифікації; тис. грн.	Роки			
	2013	2014	2015	2016
	11943,800	13800,30	15431,041	18485,008
Дохід після проведення екосертифікації лісів; тис. грн.	—	—	—	21234,15

### 3.2.2. Обґрунтування проекту

#### «Впровадження у виробництво паливних гранул»

Запровадження виробництва паливних брикетів, що дозволить покращити енергетичні показники деревної біомаси та заощадити кошти на видобувних видах палива. Відходи тирси є найважливішою проблемою на підприємстві. У зв'язку з ростом виробництва щороку збільшуються обсяги відходів тирси, що вивозиться на звалища або розташовується на території підприємства під

відкритим небом. При зберіганні тирси під відкритим небом збільшується вологість і використання її в якості палива вже не можливе, а при розкладанні відходів тирси утворюються ферментативні сполуки, які є шкідливими для навколишнього середовища.

Отже, питання розширення об'ємів використання відходів тирси є важливим як з економічної, так і з екологічної точки зору.

Найбільш привабливим сегментом ринку гранульованого палива за географічним принципом є країни з високорозвиненою економікою і жорстким екологічним законодавством, тобто країни Західної Європи і Скандинавії. Гранульоване деревне паливо набуває в країнах Євросоюзу все більшу популярність, вжиток його постійно зростає, про що було заявлено на конференції з біоенергетики, минулої в рамках виставки Ligna+ в Ганновері.

Згідно проведених досліджень маркетологів, найближчим часом очікується різкий стрибок попиту на цей вид продукції.

Дане підприємство в першу чергу орієнтуватиметься саме на експорт своєї продукції. Але самостійно виходити на зовнішній ринок з даними обсягами продукції не має сенсу, тому продукція буде збуватись організаціям, що займаються експортом пелет з України за кордон.

На даний час є попередня домовленість про викуп усієї виробленої продукції за середньою ціною 950 грн/т. В той же час є дуже перспективним внутрішній український ринок. Кількість таких підприємств на всю Україну надзвичайно мала.

Посередники, через яких підприємство буде проводити збут продукції, готове викупувати весь виготовлений обсяг продукції. Тобто виробнича програма буде обмежуватись виробничою потужністю підприємства, і в середньому складе 3600 тон на рік.

Розраховано загальну вартість обладнання а також суму річних амортизаційних відрахувань (табл. 3.3).

Обладнання потужністю 1т/год:

## Вартість машин та устаткування

№ з/п	Назва обладнання	Кількість	Вартість	Строк експлуатації	Річні амортизаційні відрахування
1	Прес матричний	1 шт.	330000	10	33000
2	Бункер дозівник	1 шт.	16200	9	1800
3	Пневмотранспорт	1 шт.	39000	5	7800
4	Сушарка СК 1000	1 шт.	120000	15	8000
5	Газогенератор 0,5 Мвт	1 шт.	400000	15	26666,7
6	Рубальна машина	1 шт.	56000	10	5600
7	Дробарка молоткова	1 шт.	36000	9	4000
8	Скребокний транспортер	1 шт.	6000	5	1200
9	Окоровочна машина	1 шт.	158000	15	10533,3
10	Разом		1161200		98000

У вартість обладнання не включено: вентиляція, кабель, пульти, монтаж, та транспортні витрати, що становлять 15-20% від вартості обладнання (174180 грн.)

Всього: 1 335 380 грн.

Монтаж ангара: 400 000 грн.

Трансформаторна підстанція, кабель — 100 000 грн.

Для запуску лінії необхідно: 1 828 480 грн.

Споживання електроенергії на 1 тону готової продукції:

- теплова потужність сушарки під час сушіння димовими газами з початкової вологості 40 — 60% - 350 кВт·год;
- електрична потужність — 110 кВт·год
- вода — 0,015 — 0,02 м<sup>3</sup>

Для виробництва 1т пелет необхідно 1,6 т відходів, отже для виробництва запланованого обсягу виробництва необхідно 5760 т відходів деревини щороку. Підприємство здатне забезпечувати виробництво пелет даним обсягом сировини.

1 кВт електроенергії коштує 0,7 грн.

1 м<sup>3</sup> води – 5,22 грн.

Отже, можна порахувати витрати сировини та енергетичних ресурсів, необхідних для виробництва 1т продукції та усього обсягу.

Таблиця 3.4

## Розрахунок вартості сировини і матеріалів

№ п/п	Ресурс	Кількість у натуральних одиницях	Ціна одиниці ресурсів, грн.	Вартість, тис. грн.
1	Енергія	1656000 кВт·год	0,70	1159,2
2	Вода	57 м <sup>3</sup>	5,22	297,54
3	Разом			1456,74

Загальна вартість ресурсів для виготовлення 3600т пелет становить 1456,74 тис. грн.

Виробнича площа, необхідна для організації виробництва пелет, а саме: територія площею біля одного гектара, на якій повинні бути розміщені:

- виробничий майданчик для розміщення лінії потужністю 1т/година -100м<sup>2</sup>;
- виробнича майданчик для виробництва упаковочної тари + склад тари - 300м<sup>2</sup>;
- склад для сировини, пилорама, стоянка для вантажної техніки, вантажно-розвантажувальний майданчик, адміністративна споруда. Середня потреба в площі, на одну тону готової продукції: тирса — 7 м<sup>3</sup>, горбиль — 2,5 м<sup>3</sup>, масив - 2,5 м<sup>3</sup>.

На облаштування виробничих та невиробничих приміщень необхідно 100 тис грн.

Сума необхідних капіталовкладень складає:

Машини та устаткування = 1828480 грн.

Виробничі та невиробничі приміщення = 100000 грн.

Загальна сума = 1828480 + 100000 = 1928480 грн.

Після отримання дотацій, для реалізації плану буде потрібно 3 місяці на встановлення і запуску обладнання, можливі виробничі майданчики на той час вже будуть готові до експлуатації. Далі на протязі 3-х календарних місяців буде

привезено, встановлено і запущене обладнання, в цей же проміжок часу будуть набрані необхідні робітники згідно штатного розкладу.

На підприємстві будуть працювати 3 зміни по 8 год. В кожній зміні буде 3 робітника, один начальник зміни, один механік, водій електрокари і один електрик.

Окрім вищенаведених працівників на підприємстві є начальник виробництва, бухгалтер та директор, які вже працюють на підприємстві. Тобто організаційна структура підприємства залишиться такою ж як і була тільки створиться ще один підрозділ з виробництва нового виду продукції.

Оплата праці буде здійснюватись за схемою ставка+премія з розрахунку 40% - це ставка, 60% - премія, що буде нараховуватись за виконання та перевиконання планових показників. У разі невиконання плану, або інших порушень, премія виплачуватися не буде. Директор та бухгалтер отримуватимуть додаткову заробітну плату.

Потреба в персоналі та витрати на оплату праці представлені у табл. 3.5

Таблиця 3.5

## Розрахунок витрат на оплату праці

N з/п	Найменування категорій	Потреба, чоловік	Середньомісячна заробітна плага, грн	ЄСВ	Загальні місячні витрати на заробітну плату, грн.	Річні витрати на заробітну плату, тис. грн.
1	Робітники основного виробництва	21	1850	680,06	53131,26	637,58
2	Спеціалісти і службовці	3	2700	992,52	11077,56	132,93
3	Разом	24		1672,58	64208,82	770,51

Інвестування даного проекту здійснюватиметься за рахунок дотацій держави, оскільки частина прибутку від даної діяльності йтиме у державний бюджет. Складемо таблицю для розрахунку очікуваного прибутку від виробництва 3600 тон пелет в рік (табл. 3.6).

## Розрахунок прибутку від виробництва запланованого річного обсягу пелет

N з/п	Найменування показників	На 1т продукції, грн	На весь обсяг тис. грн
1	Обсяг реалізації, усього	950	3420
2	Собівартість, усього,	701,46	2525,25
	у тому числі:		
2.1	сировина і матеріали	0	0
2.2	електрична та теплова енергія	404,65	1456,74
2.3	заробітна плата робітників	177,11	637,58
2.4	заробітна плата спеціалістів і службовців	36,93	132,93
2.5	амортизація основних виробничих фондів	27,22	98
2.6	інші витрати	55,56	200
3	Прибуток до оподаткування	248,54	894,75
4	Податок на прибуток	57,16	205,79
5	Чистий прибуток	191,38	688,96

З однієї тони пелет підприємство отримає 191,38 грн. прибутку, тобто з виробництва 3600 тон прибуток складе 688,96 тис. грн. в рік.

Термін реалізації проекту становить 5 років. Оскільки через 5 років необхідно буде переглянути можливість технологічного переобладнання виробництва або його ліквідації у разі недоцільності подальшого використання чи морального застаріння.

Визначимо обсяг виробництва, при якому воно буде беззбитковим:

$$\text{Умовно змінні витрати} = 404,65 + 177,11 = 581,77 \text{ грн.}$$

$$\text{Умовно постійні витрати} = 132,93 + 98 + 200 = 430,93 \text{ тис. грн.}$$

$$\text{Тб(натур.)} = 430,93 / (0,95 - 0,7) = 1724 \text{ тон.}$$

$$\text{Тб(вартісн.)} = 1724 \cdot 0,95 = 1637,8 \text{ тис. грн.}$$

Розрахуємо запас фінансової міцності:

$$\text{ЗФМ} = 3600 \cdot 0,95 - 1637,8 = 782,2 \text{ тис. грн.}$$

$$\text{ЗФМ\%} = (782,2 / 3420) \cdot 100\% = 52,1\%.$$

Дані результати у графічному вигляді зображено на рис. 3.2.

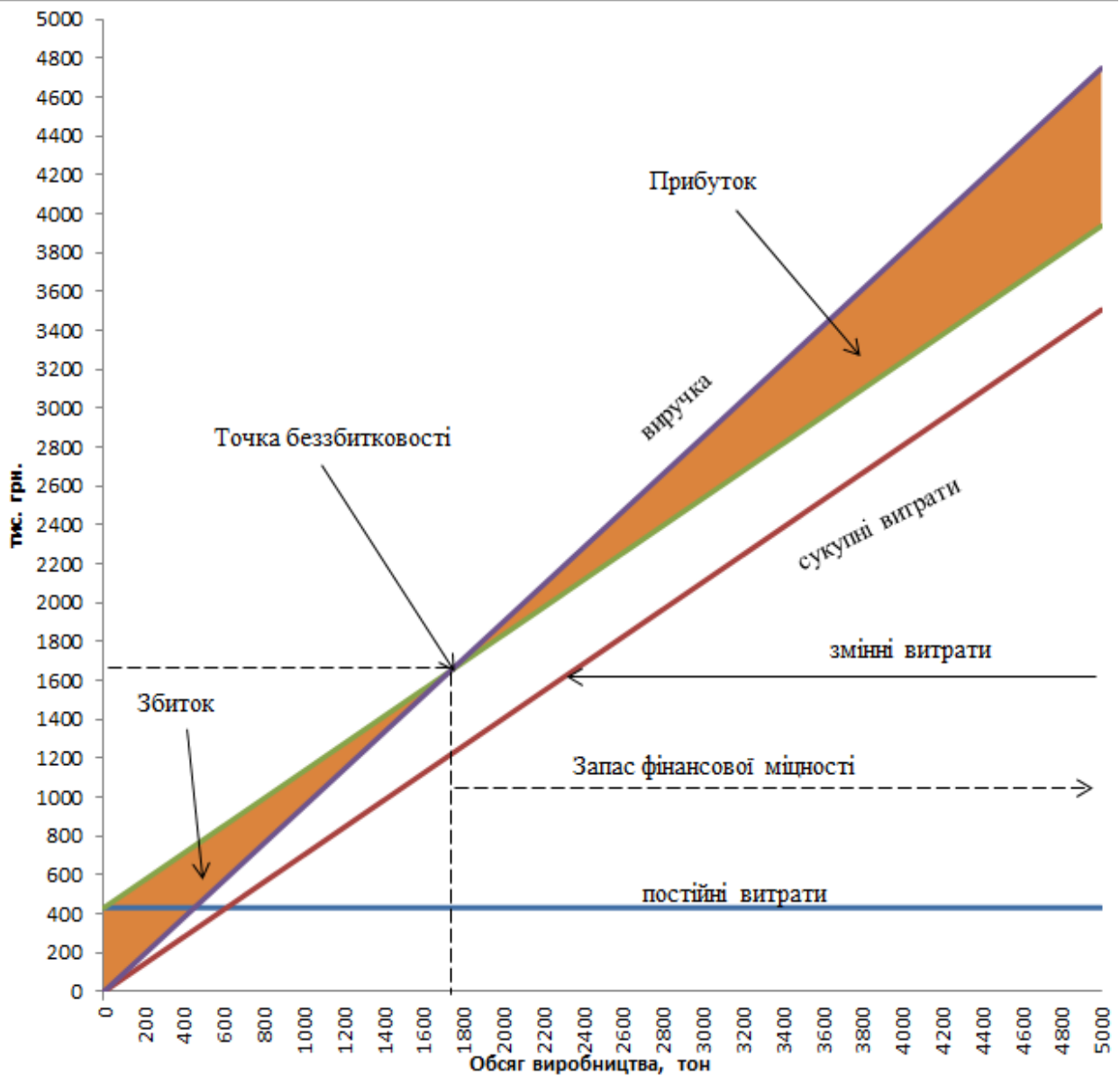


Рис. 3.2. Точки безбитковості виробництва пелет

Показники дисконтованих інвестицій та грошових потоків визначаються множенням інвестицій і грошових потоків на дисконтований множник:

$$d = (1 / (1+i)^n), \quad (3)$$

де  $i$  - розрахункова кредитна ставка,

$n$  - рік реалізації проекту.

Планові обсяги виробництва та реалізації становитимуть 3600 тон пелет щороку, тобто 3420 тис. грн. Оскільки інвестиції почнуть вкладатися в березні, на організацію виробництва піде 3 місяці, тобто у 2018 році виробництво буде тривати 7 місяців і становитиме 2400 тон, або 2280 тис. грн.

Прибутки становитимуть:

2013 р – 295,07 тис. грн., 2014 р – 688,96 тис. грн., 2015 р – 688,96 тис. грн., 2016 р – 688,96 тис. грн., 2017 р – 688,96 тис. грн.

У таблиці 3.8 наведено розрахунок *чистої теперішньої вартості* (ЧТВ) капіталовкладень та чистих грошових потоків.

До чистих грошових потоків також включено щорічну суму амортизаційних відрахувань.

Таблиця 3.7

## Розрахунок ЧТВ

№ з /п	Показники	Одиниці виміру	Роки				
			2012	2013	2014	2015	2016
1	Капіталовкладення	тис. грн.	1928,5	-	-		
2	Чисті грошові потоки	тис. грн.	352,24	786,96	786,96	786,96	786,96
3	Дисконтний множник для кредитної ставки 20%		1	0,83	0,69	0,58	0,48
4	Дискontовані капіталовкладення	тис. грн.	1928,5				
5	Дискontовані грошові потоки	тис. грн.	352,24	653,1747	543,00068	456,44	377,74

Звідси сума дискontованих капіталовкладень і грошових потоків відповідно становить:

$$\sum Di = 1928,5 \text{ тис. грн.}, \quad \sum ДГП = 2382,6 \text{ тис. грн.}$$

Індекс рентабельності капіталовкладень:

$$I_p = \frac{\sum ДГП}{\sum Di} = 2382,6 / 1928,5 = 1,24.$$

Оскільки індекс рентабельності більший одиниці, можна стверджувати про доцільність проекту.

Визначаємо ЧТВ проекту.

$$ЧТВ_{п} = 2382,6 - 1928,48 = 454,11 \text{ тис. грн.}$$



Розрахуємо термін окупності капіталовкладень

$$T = 1928,48 / 3295,6 \cdot 4 = 4,05 \text{ роки.}$$

Отже, окупність проекту складає 4 роки, а ЧТВ проекту становитиме 454,11 тис.грн. Дані розрахунку проводились у розрахунку на 20% ставки дисконту, тобто проект є окупним і прибутковим.

### **3.3. Розрахунок залежності обсягів виготовленої продукції до плати за використання лісових ресурсів**

Дослідження математичної моделі дає змогу діставати характеристики реального економічного об'єкта чи системи. Тип математичної моделі залежить як від природи системи, так і від задач дослідження. У загальному випадку математична модель системи містить опис множини можливих станів останньої та закон переходу з одного стану до іншого (закон функціонування).

У нових умовах формування ринкових відносин, функціонування підприємств із різними формами власності необхідно шукати нові шляхи підвищення ефективності суспільного виробництва, а також уміло використовувати економічні методи керування підприємством. Даний аналіз дозволяє одержати нові характеристики досліджуваного об'єкта дослідження і застосувати обґрунтоване управлінське рішення, що веде до досягнення мети об'єкта. Моделювання є важливим засобом розв'язання багатьох економічних завдань і, зокрема, проведення аналітичного дослідження та важливим інструментом наукової абстракції, що допомагає виокремити, уособити та проаналізувати суттєві для даного об'єкта характеристики (властивості, взаємозв'язки, структурні та функціональні параметри).

В даному дослідженні ми згадували про взаємозв'язок між обсягом продукції, робіт, послуг, який утворюється в процесі діяльності підприємства та платою за використання лісових ресурсів, за що підприємство здійснює платежі. Оскільки ми плануємо запроваджувати безвідходне виробництво, та запровадження екологічної сертифікації яка сприятиме раціональному

використанню лісових ресурсів, тому важливо буде показати зменшення плати за використання ресурсів. Причому варто враховувати, що планується збільшення обсягів виробництва, що в свою чергу при екосертифікації зменшить суму відходів. Для аналізу плануємо визначити вплив обсягу виготовленої продукції на плату за використання лісових ресурсів.

В таблиці наведемо дані для подальших розрахунків

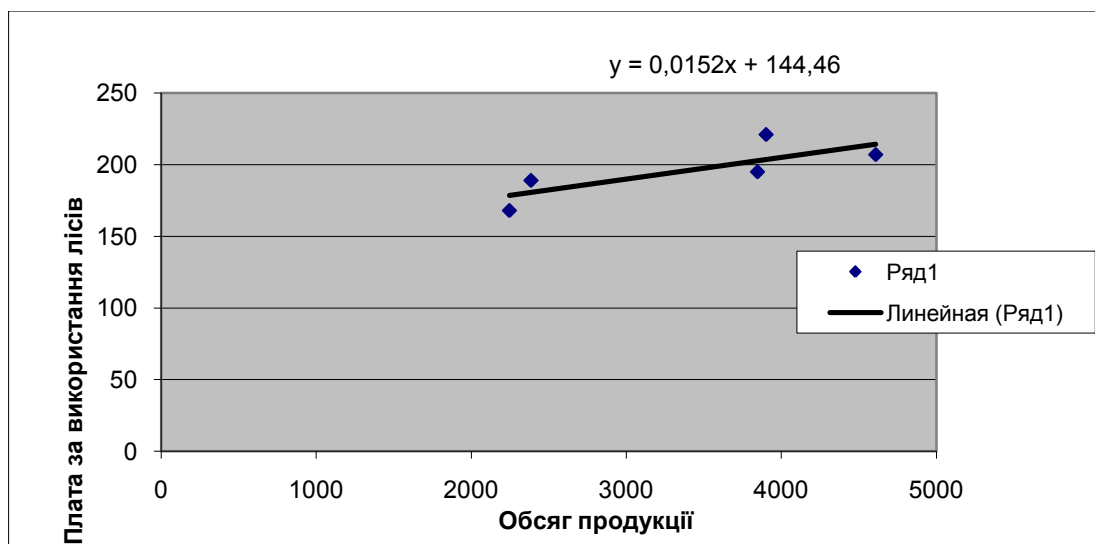
Таблиця 3.9

## Розрахунок рівняння регресії

Ряд	Обсяг продукції, робіт, послуг, $y$	Плата за використання лісових ресурсів, $x$	$\hat{y}_i$	$e_i = y_i - \hat{y}_i$
1	2246,5	168	2940,75	-694,25
2	2385,5	189	3311,70	-926,20
3	3901,8	221	3876,97	24,83
4	3846,3	195	3417,69	428,61
5	4608,5	207	3629,66	978,84
Сума	16988,60	980,00	4387,05	-188,17
Середнє	1415,72	81,67	-	-

На першому етапі виконуємо специфікацію моделі визначаємо залежну і незалежну змінні, в нашому випадку залежною змінною є плата за використання лісових ресурсів  $y$ , незалежна змінна – обсяг продукції, розрахункове значення обсягу позначимо  $x$ .

Далі будуємо діаграму розсіювання, і визначаємо згідно неї аналітичне теоретичне рівняння.



На даному етапі рівняння має вигляд

$$y = 0.0152x + 144,46$$

Далі Методом найменших квадратів (МНК) обчислюються оцінки невідомих параметрів моделі  $b_0, b_1$  у наступній послідовності :

- використовуючи вбудовані функції MS Excel СУММ і СУММКВ формується матриця  $X'X$

$$X'X = \begin{pmatrix} n & \sum_{i=1}^n x_i \\ \sum_{i=1}^n x_i & \sum_{i=1}^n x_i^2 \end{pmatrix} = \begin{pmatrix} 12 & 980,00 \\ 980,00 & 193660 \end{pmatrix}; \quad (4)$$

- використовуючи вбудовані функції MS Excel СУММ і СУММПРОИЗВ формується матриця  $X'Y$

$$X'Y = \begin{pmatrix} \sum_{i=1}^n y_i \\ \sum_{i=1}^n x_i y_i \end{pmatrix} = \begin{pmatrix} 16988,60 \\ 3394557,3 \end{pmatrix}; \quad (5)$$

- використовуючи вбудовану функцію MS Excel МОБР знаходиться матриця  $(X'X)^{-1}$ , обернена до матриці  $(X'X)$ ;

$$X'X^{-1} = \begin{pmatrix} 0,142 & -0.001 \\ -0.001 & 0.002 \end{pmatrix}$$

- використовуючи вбудовану функцію MS Excel МУМНОЖ обчислюється вектор оцінок параметрів моделі:

$$B = (X'X)^{-1} X'Y. \quad (6)$$

$$b_0 = -26,882$$

$$b_1 = 17.664$$

Параметр  $b_0$  визначає, що в цій точці буде знаходитись автономне значення обсягу, тобто якщо виробництво буде безвідходним, та використання лісових ресурсів раціональним, то плата за використання лісових ресурсів зменшиться. Параметр  $b_1$  дає інформацію, що при збільшенні обсягу виготовлення лісової продукції на 1 пункт, плата за використання лісових ресурсів зросте. Отримане рівняння відрізняється від теоретичного, тому

потрібно знайти похибки.

1. Використовуючи рівняння регресії визначаються розрахункові значення залежної змінної  $\hat{y}_i, (i = \overline{1, n})$  і залишки моделі  $e_i, (i = \overline{1, n})$  за наступними залежностями :

$$\hat{y}_i = b_0 + b_1 x_i, \quad (i = \overline{1, n}), \quad (7)$$

$$e_i = y_i - \hat{y}_i, \quad (i = \overline{1, n}). \quad (8)$$

Згідно розрахунків сума теоретичного та розрахункового значення співпали. На основі обчислених залишків розраховується незміщена оцінка дисперсії залишків моделі  $\hat{\sigma}_\varepsilon^2$  та стандартна похибка моделі  $\hat{\sigma}_\varepsilon$  :

$$\hat{\sigma}_\varepsilon^2 = \frac{\sum_{i=1}^n e_i^2}{n-2} = \frac{248278,25}{10} = 24827,82, \quad \hat{\sigma}_\varepsilon = \sqrt{\hat{\sigma}_\varepsilon^2} = 493,225. \quad (9)$$

Значення похибки є значним, що пов'язано з тим, що на суму оплати можуть впливати інші фактори. При обчисленні зазначених статистичних показників використовували вбудовані функції MS Excel СУММКВ і КОРЕНЬ.

Далі побудуємо та розрахуємо дисперсійно-коваріаційна матриця параметрів моделі:

$$\text{var-cov}(b) = \hat{\sigma}_\varepsilon^2 (X'X)^{-1} = \begin{pmatrix} \hat{\sigma}_{b_0}^2 & \text{cov}(b_0, b_1) \\ \text{cov}(b_1, b_0) & \hat{\sigma}_{b_1}^2 \end{pmatrix} = \begin{pmatrix} 35255,662 & -178,40 \\ -178,40, & 2,185 \end{pmatrix}, \quad (10)$$

визначаємо оцінки дисперсії параметрів моделі  $\hat{\sigma}_{b_0}^2, \hat{\sigma}_{b_1}^2$  а також їхні стандартні похибки  $\hat{\sigma}_{b_0}, \hat{\sigma}_{b_1}$  :

$$\hat{\sigma}_{b_0} = \sqrt{\hat{\sigma}_{b_0}^2} = 187,765, \quad \hat{\sigma}_{b_1} = \sqrt{\hat{\sigma}_{b_1}^2} = 4,347. \quad (11)$$

Використовуючи вбудовану функцію КОРРЕЛ розраховуємо вибірковий коефіцієнт парної кореляції  $r_{yx}$ ,

$$r_{yx} = 0.791$$

З отриманого значення можемо встановити, що між обсягом виготовленої продукції та оплатою за використання деревини існує середній, близький до тісного зв'язок.

На основі визначеного коефіцієнта парної кореляції  $r_{yx}$  розрахуємо коефіцієнт детермінації  $R^2$

$$R^2 = r_{yx}^2 = 0,62205. \quad (12)$$

Таким чином, сума обсягу продукції на 62,2% залежить від плати за використання ресурсів, і на 37,8% від інших факторів, які не врахованих в моделі.

Наступним нашим етапом буде обчислення значення критерію Фішера:

$$F^* = \frac{R^2}{1-R^2} (n-2) = \frac{0,62205}{1-0,62205} \cdot 10 = 16,459. \quad (13)$$

За статистичними таблицями F- розподілу Фішера для рівня значимості  $\alpha = 0,05$  і ступенів вільності  $\nu_1 = 1$  і  $\nu_2 = 10$  визначаємо критичне значення критерію Фішера  $F_{кр}$ .

$$F_{кр} = 4,96$$

Оскільки розраховане значення є більшим за критичне, тому можемо зробити висновок, що наша модель є статистично адекватною, і її можна далі використовувати для проведення економічного аналізу.

Для кожного параметра визначаємо розрахункове значення критерію Ст'юдента за наступними залежностями:

$$t_{b_0}^* = \frac{b_0}{\hat{\sigma}_{b_0}} = \frac{-26,882}{187,765} = -0,1431$$

$$t_{b_1}^* = \frac{b_1}{\hat{\sigma}_{b_1}} = \frac{17,664}{1,478} = 11,95. \quad (14)$$

Для рівня значимості  $\alpha = 0,05$  і ступеня вільності  $\nu = 10$  за статистичними таблицями t - розподілу Ст'юдента визначається критичне значення критерію Ст'юдента

$$t_{\alpha/2} = t_{\alpha/2} = 2,228.$$

Оскільки другий параметр розподілу Стюдента є більшим за критичний, тому вибірковий коефіцієнт кореляції є статистично значимим і характеризує

дійсний реально існуючий зв'язок між залежною і пояснюючими і залежними змінними моделі.

Виконується  $t$  - тестування вибіркового коефіцієнта парної кореляції  $r_{yx}$  і робиться відповідний висновок щодо його статистичної значимості.

Розрахункове значення  $t$  – статистики для коефіцієнта парної кореляції визначається за наступною залежністю:

$$t_R^* = \frac{r_{yx} \sqrt{n-2}}{\sqrt{1-r_{yx}^2}} = \frac{r_{yx} \sqrt{n-2}}{\sqrt{1-R^2}} = \frac{0,791 \cdot \sqrt{10}}{\sqrt{1-0,413}} = 3,26482. \quad (15)$$

На основі попередні розрахованих даних можемо зробити, що наша модель є статично значимою і адекватною, тому ми можемо робити висновки економічного характеру, також можемо знаходити прогнозні величини.

Будуємо довірчі інтервали для параметрів моделі:

$$b_0 - t_{\alpha/2} \hat{\sigma}_{b_0} < \beta_0 < b_0 + t_{\alpha/2} \hat{\sigma}_{b_0},$$

$$b_1 - t_{\alpha/2} \hat{\sigma}_{b_1} < \beta_1 < b_1 + t_{\alpha/2} \hat{\sigma}_{b_1}.$$

$$-445,23 < \beta_0 < 391,61,$$

$$14,37 < \beta_1 < 20,97.$$

Таким чином визначивши інтервали довіри, можемо припустити, що при збільшенні плати, сума обсягу продукції може коливатись від -445,23 грн. до 391,61 грн. Для параметру  $\beta_1$  це означатиме, що при зростанні обсягу виробництва в середньому на 1 тону, сума нарахованого податку зросте в середньому від 14,37 грн до 20,97 грн.

Для прогнозного значення обсягу продукції, прогнозне значення податку складе:

- точковий прогноз податку при заданому обсязі відходів:

$$\hat{y}_{pr} = X'_{pr} \cdot B = 856,32; \quad (16)$$

обчислюється середній коефіцієнт еластичності

$$\bar{E} = b_1 \frac{\bar{x}}{\bar{y}} = 17,781 \cdot \frac{299,57}{4387,05} = 1,214,$$

де  $\bar{x}$  - середнє значення відходів;  $\bar{y}$  - середня сума податку.

Таким чином, ми визначили, що збільшення обсягу продукції у середньому на 1%, призводить до збільшення плати за використання лісових ресурсів на 1,01899%.

Реалізація проекту під номером 1 забезпечить проведення сертифікації систем менеджменту якості лісової продукції підприємства, екологічну сертифікацію лісових масивів лісгоспу, збільшення ціни на екологічно чисту продукцію та сприятиме збільшенню прибутку лісгоспу а також підвищенню іміджу підприємства в регіоні. Підсумовуючи проведені дослідження можна стверджувати, що екологічна сертифікація лісових масивів є дуже вигідною для діяльності лісгоспу. Вона дозволяє покрити на протязі року всі понесенні витрати на її впровадження, та майже в 1,2 разів підвищує дохідність підприємства.

При впровадженні у виробництво паливних гранул, підприємство не тільки позбавиться відходів, а ще й матиме змогу отримувати високий дохід від продажу екологічно чистої продукції, адже при їх спалюванні в атмосферу викидається рівно стільки  $\text{CO}_2$ , скільки поглинає рослинна під час зростання, також дана продукція менш схильна до самозаймання, оскільки не містить пилу і спор, а також їх перевагою у використанні є висока сухість на щільність.

### **3.4. Шляхи ефективності використання лісостою для виробництва біопалива**

У роботах [10-12] пропонуються різні способи переробки деревних відходів і пристрої, котрі забезпечують ефективне використання паливних заготовок. Це дає змогу здешевити лісосічні роботи, максимально повно використати деревні відходи та отримати екологічно чисте паливо.

Розроблені конструкції різноманітних установок покращують їх експлуатаційні характеристики, а також розширяють технологічні можливості при переробці деревини.

Суттєва увага також приділяється вдосконаленню пристроїв, які забезпечують подрібнення відходів деревини, що дає можливість подальшого ефективного її використання (патенти України 40351, 40351, 40351). Однак недоліком зазначених пристроїв є те, що подрібнена маса деревних відходів, яка завантажується у причеп трактора, займає великий об'єм. Це призводить до значної кількості переїздів транспортного засобу від місця заготівлі сировини (збирання лісостою та його подрібнення) до місця виготовлення брикетів.

З метою зменшення ресурсовитрат при виготовленні деревних брикетів, а саме забезпечення одночасного подрібнення та попереднього ущільнення деревної маси, що дозволить зменшити транспортні витрати при очищенні лісосмуг, розроблено агрегати для заготівлі і транспортування деревної маси [12, 17].

Агрегат для заготівлі та транспортування деревної маси (рис.3.3.а) містить енергетичний транспортний засіб 1, причеп 2, горизонтальні ножі 3, які встановлені збоку транспортного засобу, подрібнювальний пристрій, що містить радіальні ножі 4, які закріплені на горизонтальних валах 5, подаючих лопатей 6. Лопаті встановлені у соплі вивантажувального пристрою 7, пресувального пристрою 8, котрий виконаний у вигляді плоскої плити, яка має можливість пересуватись у осьовому напрямку вздовж причепу.

В задній частині причепу встановлена стінка 9, котра закріплена шарнірно, з можливістю повертання та фіксації. Пересувна заслінка 10 забезпечує два режими подачі деревної маси: від горизонтальних ножів (рис.3.3.в), або з бункера 11 (рис.3.3.г) з метою завантаження негабаритних відходів або тих, які незібрані ножами.

В процесі переміщення транспортного засобу горизонтальні ножі зрізають та підбирають сухі гілки та залишки деревної маси, котрі подрібнюються радіальними ножами. За допомогою лопатей 6 подрібнена деревна маса через сопло вивантажувального пристрою направляється в причіп.

По мірі наповнення причепу подрібнена маса підпресовується шляхом переміщення плоскої плити у осьовому напрямку до стінки 9. Після цього пресувальний пристрій 8 повертається у вихідне положення.



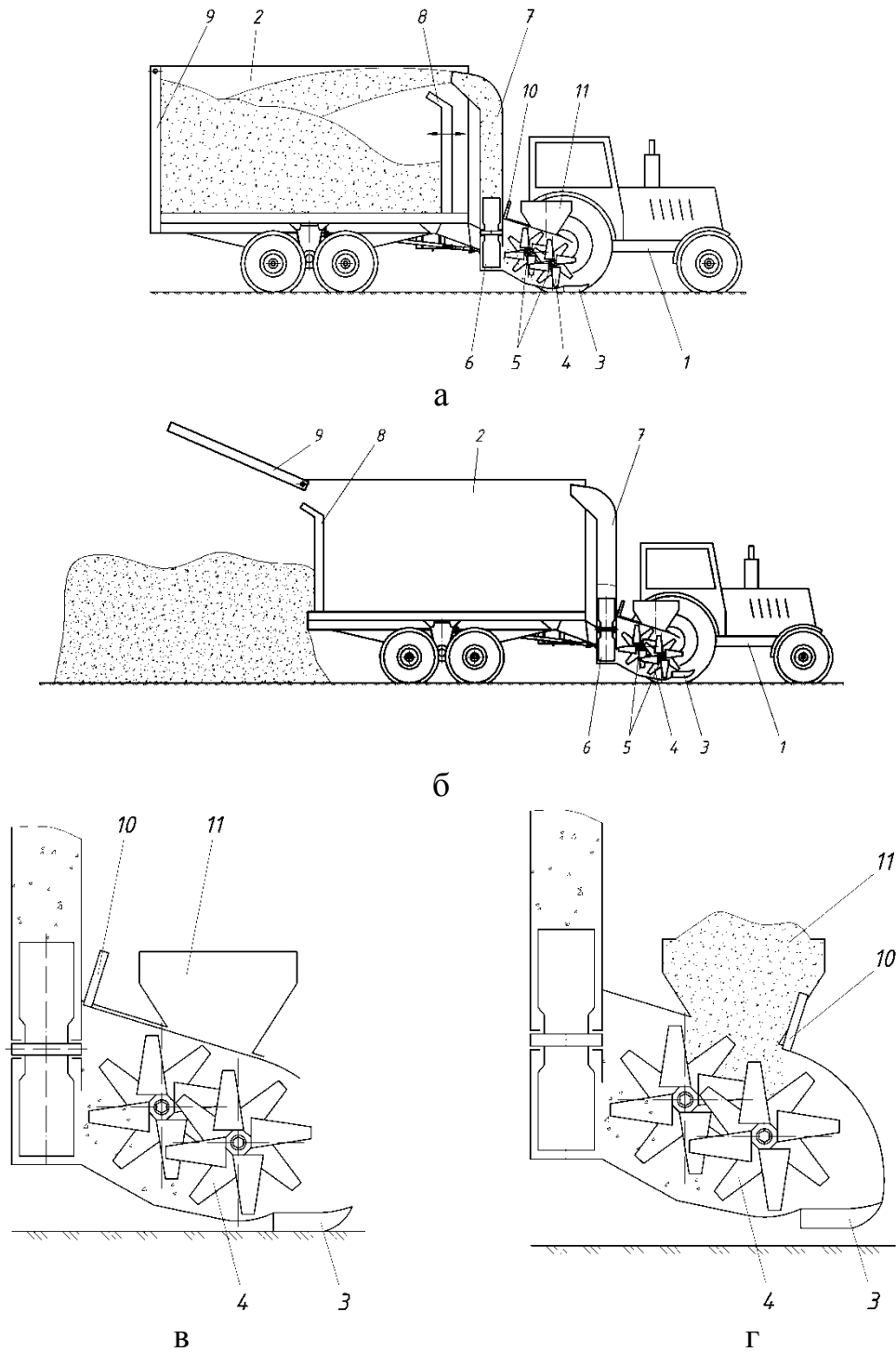


Рис.3.3. Конструктивна схема агрегату для подрібнення та пресування деревної маси за допомогою пересувної плити

При заповненні причіпа 2 деревна маса переміщається до місця виготовлення брикетів де проводиться її вивантаження через задню стінку 9, котра розташована у задній частині причіпу та виготовлена з можливістю повертання та фіксації в заданому положенні (рис.3.3.б).

Робота агрегату в режимі подачі деревної маси з бункера 11 відбувається наступним чином. Заслонку 10 встановлюють в положення, при якому дно бункера 11 є відкритим, а ножі 3 в передній частині подрібнювального пристрою є закритими, причому подача деревної маси здійснюється через бункер 11 (рис.3.3.г).

Конструктивна схема іншого варіанту агрегату для пресування та транспортування деревної маси зображено на рисунку 3.4.

Агрегат складається з енергетичного транспортного засобу 1, причепа 2 з рухомим дном 6. Подрібнювальний пристрій виконано аналогічно до попередньо наведеного конструктивного варіанту. Завантажувальний пристрій виконано у вигляді двох шнекових конвеєрів 5 і 7. Перший шнековий конвеєр 5 безпосередньо розташований за подрібнювальним пристроєм та встановлений горизонтально та перпендикулярно до напрямку руху транспортного засобу. Наступний шнековий конвеєр встановлено вертикально по центру передньої частини причепа.

Пресувальний пристрій виконано у вигляді горизонтального шнекового валу 8, центральна вісь якого спрямована у напрямку руху транспортного засобу і розташований у верхній частині причепа. В задній частині причепа встановлена рухома стінка, яка закріплена шарнірно, з можливістю повертання і фіксації.

Суть конструкції даного агрегату полягає у тому, що подрібнена деревна маса попадає на горизонтальний шнековий конвеєр і по ньому подається на вертикальний шнековий конвеєр. Далі подрібнена деревна маса попадає в причеп, де за допомогою пресувального пристрою виконаного у вигляді горизонтального шнекового валу розподіляється та по мірі заповнення підпресовується.

При заповненні причепа деревною масою проводиться її вивантаження рухомим дном через задню стінку, котра виконана з можливістю повертання та фіксації (рис.3.4в).

Дані методи отримання паливних брикетів з деревини дозволяють прибирати відходи деревини як в лісі, так і в лісопосадках, в парках і скверах.

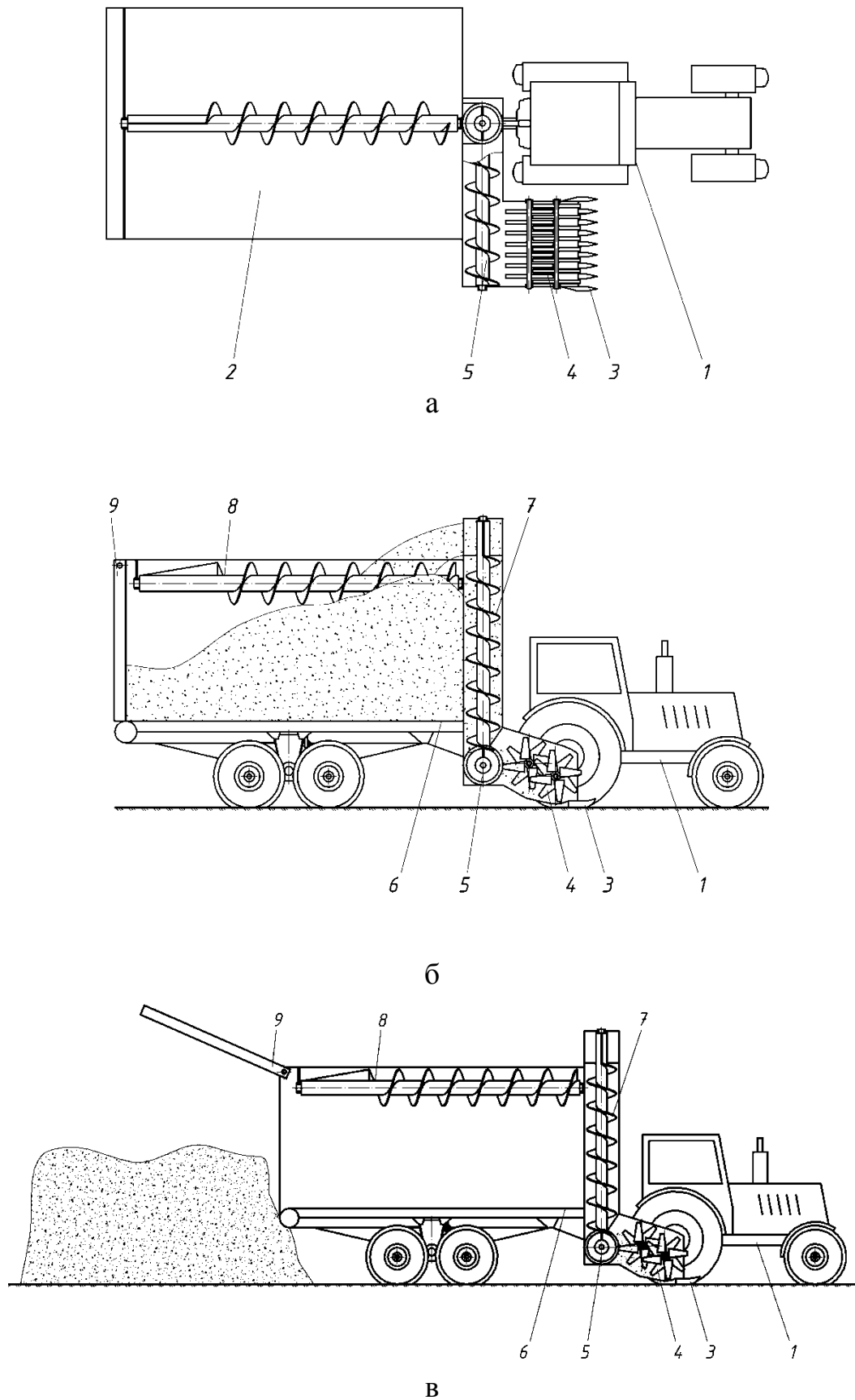


Рис.3.4. Конструктивна схема агрегату для подрібнення та пресування деревної маси за допомогою пересувної плити

## ВИСНОВКИ ТА ПРОПОЗИЦІЇ

Підсумовуючи проведені дослідження у галузі лісового господарства Рівненської області на прикладі ДП «Березнівське лісове господарство», як висновок можна відзначити те, що основною еколого-економічною умовою діяльності лісогосподарського підприємства є нарощування обсягів виробництва за рахунок комплексного та ефективного використання лісових ресурсів деревини без нарощування обсягів лісозаготівлі, а також покращення екологічної ситуації регіону шляхом створення нових площ лісових насаджень.

На основі матеріалів першого розділу магістерської роботи варто відзначити, що ліси у житті людини відіграють надзвичайно важливе значення. Охорона навколишнього природного середовища у галузі лісового господарства та використання природних ресурсів в Україні здійснюється на основі лісових відносин, які регулюються Конституцією України, Законом України «Про охорону навколишнього природного середовища», Лісовим Кодексом, іншими законодавчими актами України, а також прийнятими відповідно до них нормативно-правовими актами та постановами Кабінету Міністрів України.

Так, як Україна проводить політику, спрямовану на приєднання до ЄС, то удосконалення природокористування у галузі лісового господарства України доцільно здійснювати з врахуванням світового досвіду. Варто звернути увагу на те, що в європейських країнах для екологізації лісової політики застосовують податкові пільги, фінансову підтримку з бюджету, екологічну сертифікацію лісів, екологічні фонди та гранти тощо. Щодо управління природокористування в лісовому господарстві у зарубіжних країнах, то варто зауважити, що зміни почали відбуватися на основі розвитку нових тенденцій сталого лісокористування та екологічно ощадливих технологій. У цьому відношенні корисним для нас є досвід таких розвинутих країн Європи як Австрія, Великобританія, Італія, Норвегія, Польща, Франція та інших.

Здійснюючи реформи щодо лісового господарства України, потрібно орієнтуватися на позитивні приклади зарубіжних країн із розвинутою ринковою економікою, та здійснити заходи в напрямку:

- запровадження податкових канікул, коли лісові насадження лісового господарства не досягли зрілого віку;
- використання регресивних податкових ставок;
- створення спеціалізованих фондів підтримки тимчасово збиткових господарств за рахунок прибуткових;
- збільшувати площу приватних лісів, на землях несільськогосподарського призначення за рахунок приватного капіталу, та звільнення їх від оподаткування на певний термін;
- формувати національну лісову політику в тісному взаємозв'язку з податковою;
- роз'яснювати громадянам необхідність екологізації податкової системи та реформування лісового господарства;
- стимулювання державою інноваційної діяльності та проведення екологічної сертифікації в лісовому господарстві України.

Екологічна сертифікація лісів як інструмент лісової політики використовується у більшості промислово розвинених країн світу, тому запровадження екосертифікації в Україні є об'єктивною необхідністю, оскільки вона сприяла б веденню лісового господарства на засадах сталого розвитку.

Опрацювавши другий розділ магістерського дослідження показників фінансово-економічної та природоохоронної діяльності державного підприємства «Березнівське лісове господарство» варто те, що підприємство створене в 1950 році з метою захисту та охорони лісів Березнівського району. Підприємство веде самостійний баланс, має розрахунковий, валютний та інші рахунки в установах банків, печатку зі своїм найменуванням, несе відповідальність за своїми зобов'язаннями усім належним йому майном згідно з чинним законодавством, а також самостійно планує свою діяльність, визначає стратегію та основні напрямки свого розвитку, реалізує свою продукцію, послуги, залишки від виробництва за цінами, що формуються відповідно до

умов економічної діяльності, а також у випадках, передбачених законодавством України, за фіксованими державними цінами.

Провівши детальний аналіз фінансово-економічної діяльності підприємства за 2013 – 2016 роки, як висновок можна сказати те, що по-перше, на підприємстві спостерігається стабільне збільшення виручки від реалізації продукції, товарів, робіт, послуг, та собівартості реалізованої продукції, що призвело до підвищення витрат на 1 грн. реалізованої продукції. Величина прибутку підприємства кожного року постійно варіюється. По-друге, протягом 2013 – 2016 років на підприємстві спостерігається збільшення вартості активів, спричинене збільшенням оборотних і необоротних активів. У ДП «Березнівське лісове господарство» спостерігається збільшення вартості активів, спричинене збільшенням оборотних і необоротних активів. Частка власного (статутного) капіталу підприємства за цей період зазнавала змін і становила на кінець 2016 року 5951 тис. грн.

Провівши структурно-динамічний аналіз фінансового стану підприємства, слід наголосити на тому, що протягом 2013 - 2016 років на ДП «Березнівське лісове господарство» спостерігається тенденція коливання необоротних активів, за рахунок зменшення незавершеного будівництва, основних засобів та довгострокової дебіторської заборгованості, що позитивно відображається у роботі підприємства. Проте у 2014-2016 роках вартість необоротних активів стрімко зростає за рахунок збільшення основних засобів.

На підприємстві спостерігається збільшення залучених коштів в основному за рахунок кредиторської заборгованості та державних коштів. Зростання вартості залучених коштів оцінюється негативно. Лише у 2013 році обсяги поточних зобов'язань мають тенденцію до зменшення, переважно за рахунок погашення кредиторської заборгованості, що є позитивним явищем для підприємства.

Проаналізувавши показники фондівдачі, слід відмітити, що на протязі 2013 – 2016 років фондівдача постійно зростала, що свідчить про ефективне використання основних засобів, тобто на 1 грн задіяних ОВФ припадає більше 2 грн виручки від продажів. Позитивним також є зменшення фондоємності та

щорічне збільшення фондоозброєності в основному за рахунок зменшення чисельності працюючих. Технічна озброєність праці змінювалась відповідно до зміни вартості устаткування, як складової частини ОВФ.

Провівши структурно-динамічний аналіз фінансового стану підприємства, слід наголосити на тому, що на ДП «Березнівське лісове господарство» спостерігається тенденція коливання необоротних активів, за рахунок зменшення незавершеного будівництва, основних засобів та довгострокової дебіторської заборгованості, що позитивно відображається у роботі підприємства.

Вартість оборотних активів підприємства з 2009 до 2013 роки зростала за рахунок збільшення запасів, дебіторської заборгованості, грошових коштів та інших оборотних активів, що свідчить про подальше надходження коштів даному підприємству. Проте, порівнюючи 2009 та 2010 роки вартість оборотних активів зменшилась за рахунок зменшення запасів, що свідчить про скорочення виробництва підприємства, але на початок 2011 року вартість оборотних активів зросла на 1,7 % за рахунок збільшення товарів та дебіторської заборгованості за товари, роботи та послуги.

У період з 2013 по 2016 роки спостерігається зростання вартості майна підприємства (валюти балансу), що впливає на збільшення обсягів виготовленої продукції, на зростання прибутку підприємства, проте, у зв'язку з фінансовою кризою та вимушеним скороченням виробництва, у 2013 році цей показник мав найменше значення, що є негативним явищем для лісгоспу. Проте на початок 2010 року спостерігається зростання валюти балансу.

Проаналізувавши показники ліквідності балансу підприємства варто наголосити на тому, що найбільша частка припадає на важко-ліквідні активи (необоротні активи), що є відносно негативним явищем для роботи підприємства.

При аналізі джерел формування коштів підприємства визначили, що підприємство веде господарську діяльність в основному за рахунок власних коштів.

На ДП «Березнівське лісове господарство» чисельність працівників та робітників з кожним роком зменшується, тобто відбувається скорочення персоналу, але середньорічна та середньогодинна продуктивність праці всіх працівників зростає (за рахунок зростання обсягів виробництва), що є позитивним фактором для діяльності штатних працівників лісгоспу. Протягом проаналізованого періоду відбувається збільшення фонду заробітної плати.

Аналіз інвестиційної діяльності ДП «Березнівське лісове господарство» показує, що в основному фінансові потоки підприємства відбуваються за рахунок власних коштів лісгоспу. Частка державних коштів та коштів обласних та районних бюджетів є незначною.

Дослідивши природоохоронну діяльність підприємства, слід наголосити на тому, що основне завдання лісгоспу – відтворення високопродуктивних лісів. У своїй виробничій діяльності ДП «Березнівське лісове господарство» використовує лісові ресурси, що перебувають у правах власності лісгоспу.

На протязі 2013 – 2016 років забезпеченість у природних (лісових) ресурсах регіону становить більше 80% і має тенденцію до зростання. Спостерігається помірно стабільна заготівля ліквідної деревини на площі 90 га щороку. Дохід від 1м<sup>3</sup> заготовленої ліквідної деревини щорічно зростає відповідно за рахунок збільшення обсягів заготівлі ліквідної деревини та ціни на ліс. Площа природного лісовідновлення та посадки нових лісових насаджень мали тенденцію до збільшення, що свідчить про раціональну діяльність лісгоспу щодо відновлення та охорони лісових масивів.

Як і будь-яке підприємство, що задіює у своїй виробничій діяльності природні ресурси, ДП «Березнівське лісове господарство» сплачує податкові платежі до бюджету з прибутку та збори за забруднення навколишнього природного середовища (НПС).

Отже, найбільше податків підприємство сплачує за використання лісових ресурсів, їх частка становить майже 75% у загальній сумі платежів. Частка платежів за користування земельними ділянками та за користування водними ресурсами відповідно становлять 20 та 40%.



Проаналізувавши показники рентабельності спостерігається підвищення всіх показників.

Щодо зборів за забруднення НПС, то ДП «Березнівський лісгосп» сплачує платежі за викиди стаціонарними та пересувними джерелами забруднення джерелами забруднення, платежі за скиди відходів у водні об'єкти та за розміщення відходів. Проаналізувавши дані платежі, слід відмітити, частка суми зборів за забруднення навколишнього природного середовища викидами стаціонарних джерел забруднення складала – 10,7 %, пересувними джерелами – 76,5 %, за розміщення відходів – 12,8 %. За скиди у водні об'єкти підприємством збір не сплачується.

Стосовно здійснення заходів з охорони природи підприємством, слід відмітити наступне, що основною метою природоохоронної діяльності ДП «Березнівське лісове господарство» є нарощування обсягів виробництва за рахунок комплексного та ефективного використання лісового фонду, продукції з деревини без нарощування обсягів лісозаготівлі.

Проте, у господарській діяльності підприємства є певні недоліки, пов'язані із процесами заготівлі, транспортування та розкряжування деревини. Також головною проблемою у виробничій діяльності ДП «Березнівське лісове господарство» є збільшення асортименту лісової продукції і зменшення збуту її у круглому вигляді, що значно підвищить прибутковість підприємства.

Щодо усунення вище зазначених недоліків господарювання ДП «Березнівське лісове господарство» здійснює такі заходи: складає договори із головами сільських рад щодо покращення умов доріг за кошти бюджетів сільрад, а у свою чергу поставляє деревину для опалення приміщень цих установ, іншу обрізну деревину для столярних потреб, огорожі; продає відходи деревини та тирсу за пільговими цінами як фізичним так і юридичним особам; забезпечує своїх працівників спецодягом, захисними касками та респіраторними масками на складах; налагоджує виробництво побічної продукції лісу (березових віників, березового соку, грибів, ягід, тощо).

Узагальнюючи вище наведені показники фінансово-економічної та природоохоронної діяльності підприємства за 2013 – 2016 роки, слід

наголосити на тому, що на розробку та впровадження нових інвестиційних проектів щодо покращення ведення лісового господарства власних коштів у підприємства недостатньо, тому потрібно шукати інші шляхи залучення коштів для створення нових кращих методів раціонального ведення лісового господарства. Одним із таких методів є проведення екологічної сертифікації лісів регіону, запровадження безвідходного виробництва продукції.

В роботі запропоновано шляхи удосконалення управління екологічною безпечною безпекою та переробкою відходів виробництва.

Представлено пропозиції стосовно впровадження на підприємстві природоохоронних заходів. Обґрунтовано доцільність та реалізацію природоохоронних заходів. Обґрунтовано доцільність застосування проектів «Проведення екологічної сертифікації»; «Впровадження у виробництво паливних гранул».

Здійснено розрахунок залежності обсягів виготовленої продукції до плати за використання лісових ресурсів, а також запропоновано шляхи ефективності використання лісостою для виробництва біопалива.

**СПИСОК ВИКОРИСТАНИХ ЛІТЕРАТУРНИХ ДЖЕРЕЛ**

1. Адамовський О.М. Еколого-економічна модель оптимізації лісокористування // Науковий вісник: Збірн. наук.-техн. праць.– Львів: УкрДЛТУ, 2002.– Вип. 12.1. – С. 144-153.
2. Академічний курс "Екологічне право України" : підручник. За заг. ред. Ю.С. Шемшученка. - К.: ТОВ "Вид-во "Юрид. думка", 2008. - 720 с.
3. Борейко В.І. Державне регулювання соціально-економічного розвитку (теорія, методологія, пробоєми). Монографія.– Рівне: НУВГП, 2008.– 379 с.
4. Борейко В.І. Вплив нормативної природоохоронної бази на зацікавленість промислових підприємств Рівненської області в екологічній діяльності // Економіка, фінанси, право.– 2000.- № 7.– С.14.
5. Борисов В.А. Разгосударствление лесов в Чехии / В.А. Борисов // Лесное хозяйство.- 2002.- №2.- С. 15-17.
6. Брошак І.С. Моніторинг ґрунтів, шляхи покращення родючості та екологічної безпеки земель тернопільської області: монографія / І.С.Брошак, Р.Б.Гевко, С.С.Никеруй, А.О.Вітровий, Б.І.Оринник, В.Ф.Скаржинський.– Тернопіль: Видавн.-поліграф. центр “Економічна думка”, 2013.- 160с.
7. Василевська Г.В. Податкова політика у регулюванні економічного зростання // Фінанси України – 2003. – № 2.– С. 39–43.
8. Ворнак С.М. Місцеве оподаткування в Україні // Фінанси України.– 2003.– № 2.– С. 44–49.
9. Галушкіна Т.П. Экономические инструменты экологического менеджмента (теория и практика).– Одесса: Институт проблем рынка и экономико-экологических исследований Украины.- 2000. – 280 с.
10. Гевко Р.Б. Підвищення енергозбереження та енергоефективності виробництва продукції на підприємствах АПК / Р.Б.Гевко, Ю.В.Дзядикевич, В.В.Градовий // Інноваційна економіка. - 2017.- Том 3. Вип.68.- С.157-161.
11. Гевко Р.Б. Екологічні аспекти сільськогосподарського виробництва / Р.Б.Гевко, Ю.В.Дзядикевич, Н.Ю.Малевич // Сталий розвиток економіки. Міжнародний науково-виробничий журнал. - 2017.- Том 35. Вип.2.- С.156-162.

12. Гевко Р. Підвищення ефективності виробництва біопалива / Р.Гевко, Р.Розум // Управлінські інновації.- ТНЕУ: Економічна думка.- 2012.- Вип.1.- С.120-128.
13. Гелетука Г.Г. Оцінка енергетичного потенціалу біомаси в Україні.– Ч.1. Відходи сільського господарства та деревинна біомаса / Г.Г.Гелетука, Т.А.Железна, М.М.Жовмір та ін. // Промислова теплотехніка.– 2010. – Т. 32. – № 5.– С. 58 – 65.
14. Генсірук С.А. Ліси України / Наук. Тов. ім. Шевченка, Укр. держ. Лісотехнічний університет. – Львів, 2002. – 496 с.
15. Гончаров С.М., Жемба А.Й. Управління проектами: Інтерактивний комплекс навчально-методичного забезпечення. – Рівне: НУВГП, 2006. – 177 с.
16. Дзядикевич Ю.В. Шляхи підвищення ефективності використання відходів деревини / Ю.В. Дзядикевич, Р.І. Розум, М.В. Буряк // Энергосбережение. Энергетика. Энергоаудит. – Харків. – 2011. № 4. – С.22 – 27.
17. Дзядикевич Ю.В. Підвищення ефективності використання твердого біопалива (огляд) / Ю.В.Дзядикевич, Р.Б.Гевко, Р.І.Розум, М.В.Буряк // Вісник інженерної академії України.- Київ, 2010.- №3-4.- С.213-219.
18. Дзядикевич Ю.В. Економіка довкілля і природних ресурсів: монографія / Ю.В.Дзядикевич, Б.О.Язлюк, Р.Б.Гевко та ін.- Тернопіль: Астон, 2016.- 392.
19. Дзядикевич Ю.В., Гевко Р.Б., Буряк М.В., Розум Р.І. Енергетичний менеджмент. Підручник.- Тернопіль: Підручники. 2014.- 336с.
20. Дзядикевич Ю.В. Особливості процесу спалювання деревної біомаси та шляхи його покращення / Ю.В. Дзядикевич, Р.І. Розум, М.В. Буряк // Энергосбережение. Энергетика. Энергоаудит. – Харків. – 2010. № 10 (80). – С.41 – 45.
21. Дзядикевич Ю.В. Методи оцінки ефективності інвестицій в енергозбереження / Ю.В. Дзядикевич, Р.І. Розум, М.В. Буряк // Інноваційна економіка. – Тернопіль. – 2011. – №2 [21]. – С. 119 – 122.

22. Дзяди́кевич Ю.В. Управління процесами ефективного енергозбереження / Ю.В. Дзяди́кевич, Р.Б. Гевко, Р.І. Розум, М.В. Буряк // Інноваційна економіка. – Тернопіль. – 2010. – № 3. – С. 151 – 154.
23. Дзяди́кевич Ю.В. Управління енергозабезпеченням шляхом використання вторинних енергоресурсів / Ю.В. Дзяди́кевич, Р.І. Розум, М.В. Буряк // Інноваційна економіка. – Тернопіль. – 2010. – № 2. – С. 44 – 50.
24. Ковалишин В.Р. Економічне стимулювання розвитку екологічної сертифікації лісів України: Автореферат дис. канд. екон. наук / В.Р. Ковалишин // Національний лісотехнічний університет України.- Л., 2006.- 20 с.
25. Коропова А.Я. Фінансово-економічний аналіз діяльності підприємства. Навчальний посібник.– К.: Знання, 2000. – 378 с.
26. Коробський Р.В. Питання економіки землекористування в сільському та лісовому господарстві./ Р.В.Коробський, Д.А.Татарикова // Економіка України: політико-економ.журн.- 2011.- № 8. – С.16-21.
27. Лісовий кодекс України від 12.01.2004, № 1.
28. Любезна І. В. Удосконалення роботи системи опалення підприємства шляхом переходу на альтернативні джерела енергії [Текст] / І. В. Любезна, А. І. Дідик // Український журнал прикладної економіки. – 2016. – Том 1. – № 1. – С. 122-130. – ISSN 2415-8453.
29. Методика розрахунку розмірів відшкодування збитків, які заподіяні державі в результаті наднормативних викидів забруднюючих речовин в атмосферне повітря // Затверджений наказом Мінприроди України від 10.12.2008 р. № 639.
30. Мішенін Є.В. Еколого-економічні проблеми природокористування у лісовому комплексі / За ред. д-ра екон. наук, акад. УЕАН Я.В.Коваля. – Суми: ВВП “Мрія-1” ЛТД, 1998. – 272 с.
31. Мороз В.П. Досвід зарубіжних країн щодо оподаткування лісового господарства: еколого-економічні аспекти /НЛТУ. – Львів, 2009. – 214 с.
32. Павлов В.І. Основи підприємництва: терміни бізнесу: Навчальний посібник, т.2. – Луцьк: Надстир’я, 1998. – 120 с.

33. Павлов В.І., Кривов'язюк І.В. Економічний механізм функціонування підприємства: Структурований курс лекцій: Навчальний посібник. – Луцьк: Надстир'я, 1999. – 120 с.

34. Павлов В.І., Борейко В.І., Меліхова Т.Л. Економіка природо-користування: Інтерактивний комплекс навчально-методичного забезпечення. – Рівне: НУВГП, 2008. – 136 с.

35. Павлов В.І., Кравців В.І., Борейко В.І., Веремеєнко Т.С. Економіка довкілля та природних ресурсів. Інформаційний пакет: Інформаційно-методичні матеріали щодо підготовки магістрів за кваліфікацією «Економічне моделювання екологічних систем». Спеціальність 8.000010 («Специфічні категорії»). – Рівне: НУВГП, 2009. – 184 с.

36. Пахомова Н.В., Рихтер К.К. Экономика природопользования и охраны окружающей среды: Учеб. пособие. – СПб.: Изд-во С.-Петербур. ун-та, 2001. – 220 с.

37. Розум Р.І. Еколого-економічні системи: основні аспекти / Р.І. Розум, М.В. Буряк, І.В. Любезна // Науковий огляд. Науковий журнал. – Київ, 2015. – № 6 (16). – С. 33-49.

38. Розум, Руслан. Еколого-економічна оцінка впровадження природоохоронних заходів [Текст] / Руслан Розум, Марина Мотрюк // Прикладна економіка - від теорії до практики : матеріали Міжнар. наук.-практ. конф. [м. Тернопіль, 20 жовт. 2016 р.]. - Тернопіль : Вектор, 2016. - С. 195-196.

39. Розум Р.І. Підвищення ефективності управління асортиментною політикою підприємств деревообробного комплексу / Р.І. Розум, Р.В. Хамедюк // Матеріали наукового семінару —Екологізація економіки та регулювання використання природних ресурсів. – 20 травня 2014. – Тернопіль: ТНЕУ. – С. 8-10.

40. Розум Р.І. Ефективне використання відходів деревини / Р.І. Розум // Лісове господарство, лісова, паперова і деревообробна промисловість : міжвідомчий науково-технічний збірник. - Львів, 2009. - № 35. - С. 133–136.

41. Синякевич І.М. Економіка лісокористування: Навчальний підручник. – Львів: ІЗМН, 2000. – 402 с.

42. Синякевич І.М. Інструменти екополітики: теорія і практика. – Львів: ЗУКЦ, 2003. – 188 с.
43. Синякевич І.М. Національна політика в лісовому господарстві у контексті глобальних екологічних загроз / І.М.Синякевич // Економіка України: політико – економ.журнал. – 2007 - № 9.- С. 72-81.
44. Синякевич І.М. Лісове господарство України в ХХІ ст.: сценарії розвитку / І.Синякевич, І.Соловій, Н.Дейнека // Економіка України: політико – економ.журн. – 2007- № 9.С .36-40.
45. Синякевич І.М. Лісова політика: Підручник. – Львів: ІЗН.– 2005.- 223 с.
46. Скрипчук П.М. Економічні механізми становлення і розвитку екологічної сертифікації / П.М. Скрипчук // Економіка і держава, 2006. – № 7. – С. 33 – 36.
47. Статут Державного Підприємства “Дубровицького лісового господарства” (нова редакція) № 260, від 28.03.2005.
48. Фінанси підприємств: навч. посіб. / Г.О.Партин, А.Г.Загородній. -2-ге вид., перероб. і доп. - Львів: ЛБІ НБУ, 2006. – 235 с.
49. Фурдичко Л.О. Питання економіки землекористування в сільському та лісовому господарстві: стан, проблеми, шляхи їх вирішення/ Л.О. Фурдиченко //Економіка України : політико – економ.журн. – 2012 - № 11.- С.62-63.
50. Хвесик М.А., Збагерська Н.В. Економічна оцінка природних ресурсів: основні методологічні підходи.– Рівне: Видавництво РДТУ, 2000. – 194 с.
51. Хвесик М.А., Радкевич Н.М. Комплексний аналіз розвитку водних меліорацій в Україні.– К.: РВПС України НАН України, 2003. – 128 с.
52. Шевчук В.Я., Саталкін Ю.М., Білявський Г.О. Екологічне управління: підручник / В.Я. Шевчук, Ю.М. Саталкін, Г.О. Білявський та ін. – К.: Либідь, 2004.– 432 с.
53. Язлюк Б.О., Гевко Р.Б., Дзяди́кевич Ю.В. Теоретичні та прикладні аспекти економічної безпеки України // Інноваційна економіка.- 2015.- №4 (59).- С.301-310.
54. Dziadykevych Yu.V. Aspects of multi-method management of natural resources / Yu.V. Dziadykevych, M.V. Buriak, R.I. Rozum, I.V. Liubezna, B.P. Duda

// Innovative Solutions in Modern Science. International Journal. – Dubai, 2017. – № 2 (11). – С. 27-43. [Електронний ресурс]. – Доступний з <http://naukajournal.org/index.php/ISMSD/article/viewFile/1124/1242>

55. Rozum, P. I. Improving efficiency of using agricultural land / R. I. Rozum, I. V. Liubezna, O. M. Kalchenko // Scientific bulletin of Polissia № 3 (11), P. 1, 2017 – С. 193-196.

56. Rozum Ruslan EFFECTIVE UTILIZATION OF WASTES OF WOOD / Ruslan Rozum // Лісове господарство, лісова, паперова і деревообробна промисловість : міжвідомчий науково-технічний збірник. - Львів, 2009. - № 35. - С. 133–136. [Електронний ресурс]. – Доступний з <http://dspace.tneu.edu.ua/handle/316497/15915>

57. <http://dklg.kmu.gov.ua> – Державний комітет лісового господарства України.

58. <http://dzhankoi.org.ua> – Виробництво паливних гранул з деревних відходів на міні заводах.