

**AGIT-2018**

17-19 ЖОВТНЯ

ISSN 2522-946X

**ПРИКЛАДНА ГЕОМЕТРІЯ  
ТА ІНФОРМАЦІЙНІ ТЕХНОЛОГІЇ**  
в моделюванні об'єктів, явищ і процесів

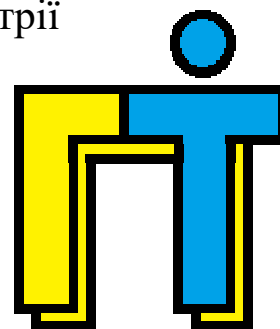
ЗБІРНИК  
МАТЕРІАЛІВ КОНФЕРЕНЦІЇ

**AGIT-2018**



ЗБІРНИК МАТЕРІАЛІВ КОНФЕРЕНЦІЇ

Міністерство освіти і науки України  
Миколаївський національний університет  
імені В.О. Сухомлинського  
Українська асоціація з прикладної геометрії



III Всеукраїнська науково-практична конференція,  
присвячена пам'яті професора  
Всеволода Євдокимовича МИХАЙЛЕНКА

**ПРИКЛАДНА ГЕОМЕТРІЯ  
ТА ІНФОРМАЦІЙНІ ТЕХНОЛОГІЇ**  
в моделюванні об'єктів, явищ і процесів

**APPLIED GEOMETRY  
& INFORMATION TECHNOLOGIES**  
in scene, object and process modelling

**AGIT-2018**

**Збірник матеріалів  
конференції**

Миколаїв 2018  
17-19 жовтня

УДК 514.8+519.87+004

ББК 32.81+30в6

П 75

III Всеукраїнська науково-практична конференція,  
присвячена пам'яті професора  
Всеволода Євдокимовича МИХАЙЛЕНКА

# ПРИКЛАДНА ГЕОМЕТРІЯ ТА ІНФОРМАЦІЙНІ ТЕХНОЛОГІЇ в моделюванні об'єктів, явищ і процесів **AGIT-2018**

**Редакційна колегія** (Миколаївський національний університет імені В.О. Сухомлинського):  
д-р техн. наук, професор **Будак В.Д.** (голова редакційної колегії); д-р техн. наук,  
доцент **Устенко С.А.** (головний редактор); д-р техн. наук, професор **Борисенко В.Д.**;  
канд. техн. наук, доцент **Мельник В.А.**; канд. техн. наук **Кузьма К.Т.**; канд. техн.  
наук **Мельник О.В.**

**Рецензент:**

д-р техн. наук, професор **Коваленко І.І.** (Чорноморський національний університет  
імені Петра Могили).

*Рекомендовано вченою радою механіко-математичного факультету  
Миколаївського національного університету імені В.О. Сухомлинського  
(протокол № \_\_ від \_\_.10.2018 року)*

П 75 **Прикладна геометрія та інформаційні технології в моделюванні  
об'єктів, явищ і процесів:** Матеріали III-ої всеукраїнської науково-  
практичної конференції (17-19 жовтня 2018 р., м. Миколаїв). – Миколаїв:  
МНУ імені В.О. Сухомлинського, 2018. – 219 с.

У збірнику представлені матеріали III-ої всеукраїнської науково-практичної  
конференції "Прикладна геометрія та інформаційні технології в моделюванні об'єктів,  
явищ і процесів", яка відбулася на кафедрі комп'ютерної інженерії Миколаївського  
національного університету імені В.О. Сухомлинського 17-19 жовтня 2018 р. та була  
присвячена актуальним питанням моделювання різноманітних об'єктів, явищ і процесів у  
виробництві та експериментальних дослідженнях, а також матеріалів теоретичних та  
експериментальних досліджень в галузі створення і впровадження інформаційних технологій  
в напрямку автоматизації, системного аналізу, комп'ютерної та програмної інженерії.

Матеріали збірки розраховані на викладачів, аспірантів та магістрантів вищих  
навчальних закладів, фахівців науково-дослідних установ та підприємств.

УДК 514.8+519.87+004

ББК 32.81+30в6

© МНУ імені В.О. Сухомлинського, 2018



**Всеволод Євдокимович  
МИХАЙЛЕНКО  
(1927 – 2018)**

*Світлої пам'яті  
Всеволода Євдокимовича Михайленка –  
видатного вченого, організатора науки,  
багатогранної творчої людини,  
людини з великої літери  
присвячується.*

*Вдячні учні.*



## Секція 1

Геометричне, математичне та комп'ютерне моделювання об'єктів, явищ і процесів



УДК 539.3

**Мейш В.Ф.**

главный научный сотрудник

[vfmeish@gmail.com](mailto:vfmeish@gmail.com)

Институт механики им. С.П. Тимошенко НАН Украины, г. Киев

**Мейш Ю.А.**

профессор кафедры высшей математики

[juliameish@gmail.com](mailto:juliameish@gmail.com)

Национальный транспортный университет, г. Киев

**Белов Е.Д.**

аспирант

Институт механики им. С.П. Тимошенко НАН Украины, г. Киев

## К ПОСТАНОВКЕ ЗАДАЧ ДИНАМИКИ ПРОДОЛЬНО-ПОДКРЕПЛЕННЫХ КОНИЧЕСКИХ ОБОЛОЧЕК ЭЛЛИПТИЧЕСКОГО СЕЧЕНИЯ ПРИ РАСПРЕДЕЛЕННЫХ НАГРУЗКАХ

*Рассматривается постановка задач теории продольно - подкрепленных конических оболочек эллиптического сечения при действии распределенных нагрузок. Постановка задач приведена в неортогональной системе координат.*

***Ключевые слова:** коническая оболочка эллиптического сечения, продольные ребра, теория оболочек и ребер типа Тимошенко, неортогональная система координат*

Рассматривается подкрепленная коническая оболочка эллиптического сечения при действии распределенной динамической нагрузки. Исходная структура состоит из собственно оболочки и набора продольных ребер. Оболочка и ребра описываются в рамках гипотез С.П. Тимошенко [1]. Для вывода уравнений колебаний используется вариационный принцип стационарности Гамильтона-Остроградского. При этом учитывается как потенциальная, так и кинетическая энергии для оболочки и  $k$ -го ребра. В результате получим две системы уравнений – уравнения колебаний исходной конической оболочки и уравнения колебаний  $k$ -го продольного ребра.

Уравнения колебаний исходной конической оболочки в общем виде имеют вид [2]

$$\rho h \frac{\partial^2 u^i}{\partial t^2} = \nabla_i T^{ij} - b_i^j T^{i3} + P^i, \quad (i, j = 1, 2); \quad (1)$$

$$\rho h \frac{\partial^2 u_3}{\partial t^2} = \nabla_i T^{i3} + b_{ij} T^{ij} + P_3; \quad \rho I \frac{\partial^2 \phi^i}{\partial t^2} = \nabla_i M^{ij} - T^{i3} + m^i;$$

где обозначения искомым величин приняты согласно [2].

Уравнения колебаний  $k$ -го продольного ребра записываются в виде

$$\rho_k F_k \frac{\partial^2 u_k^i}{\partial t^2} = \nabla_1 T_k^{1i} + [T^{2i+} - T^{2i-}], \quad i = \overline{1, 3}; \quad (2)$$

$$\rho_k I_{1k} \frac{\partial^2 \varphi_k^i}{\partial t^2} = \nabla_1 M_k^{1i} - T_k^{i3} \delta_{1i} + [M^{2i+} - M^{2i-}], \quad i = 1, 2;$$

где  $\rho_k$  – плотность материала  $k$ -го ребра;  $F_k, I_{ik}$  – геометрические параметры;  $u_k^i$  ( $i = \overline{1, 3}$ ),  $\varphi_k^i$  ( $i = 1, 2$ ) – контравариантные компоненты обобщенного вектора перемещений линии центра тяжести поперечного сечения  $k$ -го ребра;  $T_k^{1i}, M_k^{1i}$  – контравариантные величины усилий – моментов. Величины в квадратных скобках соответствуют величинам усилий – моментов конической оболочки, которые действуют на  $k$ -е ребро справа и слева соответственно.

Связь между ковариантными и контравариантными компонентами обобщенных векторов перемещений конической оболочки и  $k$ -го продольного ребра принимается согласно [1].

Исходные уравнения колебаний (1), (2) дополняются соответствующими граничными и начальными условиями.

## Литература

1. **Головко, К.Г.** Динамика неоднородных оболочек при нестационарных нагрузках [Текст] / К.Г. Головко, П.З. Луговой, В.Ф. Мейш // под ред. акад. НАН Украины А.Н. Гузя. – К.: Изд. – полиграф. центр "Киевский ун-т", 2012. – 541 с.
2. **Мейш, В.Ф.** Динаміка конічних оболонок еліптичного перерізу при нестационарних навантаженнях [Текст] / В.Ф. Мейш, Ю.А. Мейш, Є.Д. Белов // Доповіді НАН України. – 2018. - № 1. – С. 29-33.



УДК 539.3

**Багно А.М.**

ведущий научный сотрудник

[alexbag2016@gmail.com](mailto:alexbag2016@gmail.com)

Институт механики им. С.П. Тимошенко НАН Украины, г. Киев

## **МАТЕМАТИЧЕСКОЕ МОДЕЛИРОВАНИЕ ВОЛНОВОГО ПРОЦЕССА В ГИДРОУПРУГОЙ СИСТЕМЕ, СОСТОЯЩЕЙ ИЗ УПРУГОГО ПОЛУПРОСТРАНСТВА И ЖИДКОГО СЛОЯ**

*С привлечением трехмерных линеаризованных уравнений Эйлера для жидкой среды и трехмерных линейных уравнений классической теории упругости для твердого тела исследовано распространение квазилэмбовских волн в системе: слой идеальной сжимаемой жидкости – упругое полупространство. Проанализировано влияние сжимаемости жидкого слоя на дисперсионные свойства квазилэмбовских мод в гидроупругом волноводе.*

**Ключевые слова:** квазилэмбовские моды, дисперсия волн, фазовая скорость, упругое полупространство, слой идеальной сжимаемой жидкости, сжимаемость жидкости

Задача о распространении квазилэмбовских волн в системе, состоящей из упругого полупространства и слоя жидкости, принадлежит к классическим задачам механики. Она зависит от многих параметров, и поэтому имеются еще вопросы, изученные недостаточно полно и до настоящего времени остающиеся актуальными. Определенный интерес представляет исследование влияния параметров жидкости на частотный спектр волновода.

В настоящем сообщении для анализа влияния сжимаемости жидкости на закономерности квазилэмбовских мод в системе: упругое полупространство – жидкий слой используются трехмерные линеаризованные уравнения Эйлера для жидкости и трехмерные линейные уравнения классической теории упругости для твердого тела. В качестве подхода выбраны постановки задач и метод, основанные на применении представлений общих решений линеаризованных уравнений движения идеальной сжимаемой жидкости и упругого тела, полученные в работах [1–5].

Проведенные расчеты для двух гидроупругих систем показали, что сжимаемость жидкости оказывает существенное влияние на волноводные характеристики как количественно, так и качественно. Пренебрежение



сжимаемостью жидкого слоя может привести к получению весьма неточных значений величин фазовых скоростей и дисперсионной картины мод, а также к неверному представлению характера волнового процесса в гидроупругой системе в целом. Установлено, что уменьшение сжимаемости жидкого слоя (возрастание величины скорости волны звука в жидкости) приводит к преобразованию многомодового волновода в одномодовый и, наоборот, увеличение сжимаемости жидкости (убывание величины скорости волны звука в жидкости) вызывает обратную трансформацию свойств волновода. Развитый подход и полученные результаты позволяют для волновых процессов установить пределы применения модели несжимаемой идеальной жидкости.

### Литература

1. **Guz, A.N.** Dynamics of elastic bodies, solid particles, and fluid parcels in a compressible viscous fluid (review) [Text] / A.N. Guz, A.P. Zhuk, A.M. Vagno // *Int. Appl. Mech.* – 2016. – 52, No 5. – P. 449-507.
2. **Гузь, А.Н.** Упругие волны в телах с начальными напряжениями. В 2-х томах [Текст] / А.Н. Гузь. – Киев: Наук. думка, 1986.
3. **Guz, A.N.** Aerohydroelasticity problems for bodies with initial stresses / A.N. Guz [Text] // *Int. Appl. Mech.* – 1980. – 16, No 3. – P. 175-190.
4. **Гузь, А.Н.** Динамика сжимаемой вязкой жидкости [Текст] / А.Н. Гузь. – Киев: А.С.К., 1998. – 350 с.
5. **Guz, A.N.** Dynamics of compressible viscous fluid [Text] / A.N. Guz. – Cambridge: Cambridge Scientific Publishers, 2009. – 428 p.



УДК 621.515:514.18

**Борисенко В.Д.**

<http://orcid.org/0000-0002-0857-0708>

професор кафедри комп'ютерної інженерії

Миколаївський національний університет імені В.О. Сухомлинського

**Устенко А.С.**

<http://orcid.org/0000-0002-0546-7019>

<http://www.researcherid.com/rid/D-5108-2017>

студент

Національний університет кораблебудування імені адмірала Макарова, м. Миколаїв

**Друзь Є.І.**

<http://orcid.org/0000-0002-9508-4045>

студент

Миколаївський національний університет імені В.О. Сухомлинського

## МОДЕЛЮВАННЯ МЕРИДІОНАЛЬНИХ ГРАНИЦЬ ПРОТОЧНИХ ЧАСТИН ОСЬОВИХ КОМПРЕСОРІВ

При проектуванні компресорів газотурбінних двигунів виконуються габаритний та газодинамічний розрахунки. На стадії габаритного розрахунку визначаються радіальні та осьові розміри компресора, оцінюється кількість ступенів, частота обертання ротору, габарити вхідних та вихідних пристроїв. У підсумку це дозволяє побудувати меридіональний переріз його проточної частини, що дозволяє визначати для заданих умов проектування геометричні розміри напрямних і робочих лопаток.

На рис. 1 у спрощеному вигляді наведені три схеми проточних частин осьових компресорів, які широко застосовуються в конструкціях сучасних газотурбінних двигунів. На цьому рисунку літерою  $D$  позначено діаметр, літерою  $l$  – довжини лопаток; індекси "к", "вт", "сер" відповідають корпусу проточної частини, втулці та середньому діаметру, а "вх", "вих" – перерізам на вході та на виході із компресора.

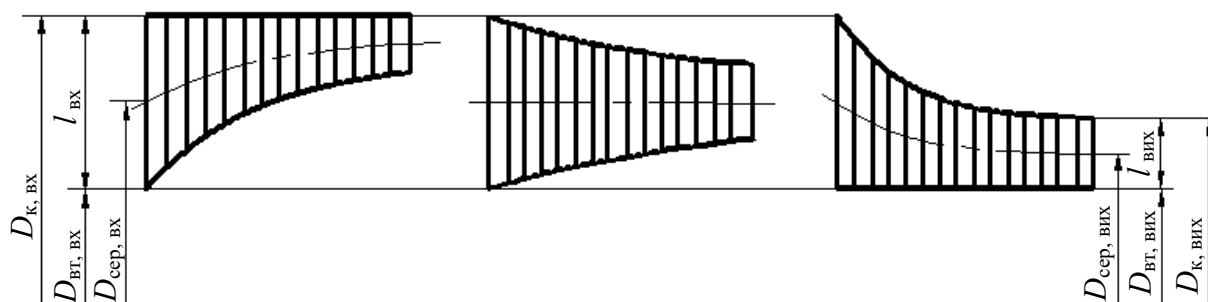


Рис. 1. Схеми проточних частин осьових компресорів

Кожна із представлених схем має певні переваги та недоліки. Незупиняючись на особливостях цих схем, зазначимо, що метою цієї роботи є розробка методу аналітичного подання криволінійних ділянок меридіональних границь осьових компресорів із застосуванням кривих, які описуються в натуральній параметризації. Таким чином передбачається, що кривина кривої функціонально залежить від довжини власної дуги.

За вихідні дані при моделюванні меридіональної границі компресора приймаються координати її кінцевих точок та кути нахилу в них дотичних. Згідно з [1] цих даних достатньо для аналітичного подання модельованої меридіональної границі із застосуванням лінійного закону розподілу кривини, який записується у наступному вигляді

$$k = as + b,$$

де  $k$  – кривина кривої;  $s$  – довжина дуги;  $a$  і  $b$  – невідомі коефіцієнти, які визначаються в процесі моделювання меридіональної границі проточної частини осьового компресора.

В задачі, яка розв'язується, три невідомі величини, це коефіцієнти закону розподілу кривини та довжина дуги кривої. Застосовуючи положення диференціальної геометрії, зменшуємо кількість невідомих завдяки взаємозв'язку кутів нахилу дотичних до меридіональної границі проточної частини в її кінцевих точках. Дві інші невідомі знаходяться шляхом розв'язання задачі мінімізації проміжно отриманої кінцевої точки кривої від її заданого з вихідними даними значення.

На підставі запропонованого методу розроблено програмний код, який дозволяє на підставі отриманих результатів розрахунків візуалізувати на екрані комп'ютера меридіональні границі проточних частин осьових компресорів.

## Література

1. **Борисенко, В.Д.** Геометричне моделювання кривих ліній і поверхонь у натуральній параметризації: монографія [Текст] / В.Д. Борисенко, С.А. Устенко, І.В. Устенко. – Миколаїв: МНУ, 2018. – 220 с.



*Матеріали надійшли: 12.09.2018*

УДК 532.5+519.63

**Буланчук О.М.**

доцент

[obulan65@gmail.com](mailto:obulan65@gmail.com)

Донецький державний університет управління, м. Маріуполь

**Буланчук Г.Г.**

доцент

[ggbulan7@gmail.com](mailto:ggbulan7@gmail.com)

**Єварлак І.П.**

студент

[evarlakivan@gmail.com](mailto:evarlakivan@gmail.com)

ДВНЗ "Приазовський державний технічний університет", м. Маріуполь

## МОДЕЛЮВАННЯ ЗАДАЧ ОБТІКАННЯ ТІЛ В СИСТЕМІ COMSOL

Обтікання ґраток профілів досліджувалося за допомогою універсального програмного пакету Comsol Multiphysics 4.3. У даному пакеті для розв'язування диференціальних рівнянь використовується метод скінчених елементів. Розв'язувалась система нестационарних рівнянь Нав'є-Стокса для нестисливої рідини. При цьому вважали, що рух рідини відбувається всередині прямокутної області висотою  $h_r = 6$  м, шириною  $h = 0.26$  м. Вхідна границя розташована в точці з координатою  $y_{in} = 2$  м. Профіль будувався як багатокутник, що має 1100 вершин. Задавалися наступні крайові умови:

1) на поверхні профілю задавалася умова рівності нулю швидкості рідини (умова непротікання і прилипання):  $V_p = 0$ .

2) на вході (верхня сторона) задавалася умова сталості швидкості  $u = V_r \sin(a), v = -V_r \cos(a), a = -35^\circ / 180$ .

3) на виході умова постійності тиску ( $p_{out} = 0$ ).

4) на бічних сторонах задавалася умова періодичності.

Початкова швидкість рідини в розрахунковій області дорівнює швидкості на вході, початковий тиск дорівнює тиску на виході.

Розрахункова сітка генерувалася вбудованим конструктором сіток для випадку механіки рідини і газу (з подрібненням поблизу поверхні тіла і врахуванням пограничного шару). Розмір скінчених елементів задавався в наступних діапазонах: від 0.039 до 0.9 см. Кількість елементів дорівнювала



*Матеріали надійшли: 15.09.2018*

УДК 514.18 : 678.5.05 : 004.925.8

**Колосова О.П.**

доцент кафедри нарисної геометрії, інженерної та комп'ютерної графіки

[mrskolosova@yandex.ua](mailto:mrskolosova@yandex.ua)

**Ванін В.В.**

професор кафедри нарисної геометрії, інженерної та комп'ютерної графіки

**Колосов О.Є.**

<http://orcid.org/0000-0001-8939-0591>

професор кафедри хімічного, полімерного та силікатного машинобудування

Національний технічний університет України "Київський політехнічний інститут імені Ігоря Сікорського"

## ДЕЯКІ АСПЕКТИ ОДЕРЖАННЯ І ПРОЕКТУВАННЯ КОНСТРУКЦІЙНИХ ПОЛІМЕРНИХ КОМПОЗИЦІЙНИХ МАТЕРІАЛІВ, ЩО ПРИЗНАЧЕНІ ДЛЯ РОБОТИ В ЕКСТРЕМАЛЬНИХ УМОВАХ

*Проаналізовано деякі аспекти одержання і проектування конструкційних полімерних композиційних матеріалів нового покоління, що призначені для роботи в екстремальних умовах експлуатації.*

*Ключевые слова:* проектування, технологія, конструкція, полімер, композит, інтелектуальний матеріал, матеріалознавство

**Вступ.** На даний час у сфері полімерного матеріалознавства проводяться інтенсивні наукові дослідження з вирішення широкого спектру проблем на базі застосування нанотехнологій. Традиційні полімерні композиційні матеріали (ПКМ) – це перш за все багатофункціональні матеріали. Це виражається в тому, що їх властивості залежать (як правило, нелінійно) від властивостей компонентів (інгредієнтів), що входять до їх складу [1-8].

Відносно новий клас конструкційних матеріалів, а саме інтелектуальні матеріали (ІМ), або *Smart Materials*, були створені для того, щоб не тільки активно протидіяти зовнішнім факторам (перепад температури, тиску, що спричиняють змінний напружено-деформований стан тощо), але й в оптимумі адаптуватися до них шляхом "оцінювання" за системою показників, що характеризують як зовнішній вплив, так і власний стан [6].

Різноманіття типів полімерів, використовуваних у виробництві традиційних ПКМ, зв'язуючих (матриць), наповнювачів, що складаються з речовин різної

природи (мінеральної, вуглецевої, органічної), дисперсних – у вигляді волокон, і текстильних (нитки, джгути, стрічки, тканини) форм, а також нетканих (повсть, мати, папір) форм з них дозволяє моделювати широкий спектр матеріалів з необхідним комплексом експлуатаційних властивостей (конструкційних, діелектричних, токопровідних, триботехнічних, вибродемпфуючих, вібропоглинаючих, теплозахисних, хімічно та радіаційно стійких, тепло-, термо-, вогнестійких та інших) [1-8].

**Постановка проблеми.** Завданням проведених досліджень було аналіз деяких аспектів одержання конструкційних полімерних композиційних матеріалів нового покоління, що призначені для роботи в екстремальних умовах, а саме інтелектуальних матеріалів на базі полімерів, або інтелектуальних ПКМ (ІПКМ).

**Обговорення отриманих результатів.** За "задумом" конструктив і технологів, ІМ перш за все повинні активно реагувати на зміну зовнішніх умов, тобто впливів, прикладених до них. Особливо важливе значення інтелектуалізація набуває саме для конструкційних ПКМ, призначених для роботи в екстремальних умовах впливу високих механічних, в т.ч. знакозмінних, навантажень і перепаду температур.

До них, перш за все, відносяться вироби і конструкції автомобіле- і суднобудування, військово-промислового комплексу, а також авіакосмічної техніки тощо. Одним з найбільш перспективних напрямків наукових досліджень у сфері ІМ стосовно останньої є створення автономних інтелектуальних конструкційних матеріалів та систем на основі біопідходу до інженерного проектування й біометричних процесів [6].

Іншими пріоритетними напрямками досліджень в цій галузі є: широкий спектр композитів (на основі полімерів, кераміки, адгезивів) з новими властивостями; наноструктури на основі графену; самовідновлювані матеріали і покриття; регуляторні структури і системи, що самоорганізуються; сенсорні й активні елементи з поліпшеними експлуатаційними характеристиками та ін.

Наприклад, переваги використання інтелектуальних авіаконструкційних матеріалів, порівняно з традиційно використовуваними матеріалами, полягають у наступному [6]:

- поліпшення льотно-технічних характеристик повітряного судна, що досягається шляхом адаптації аеродинаміки і поверхонь крила до поточних умов польоту за принципом зворотного зв'язку;
- збільшення терміну служби відповідальних функціональних компонентів – за рахунок збереження їх структури та властивостей при жорстких умовах експлуатації;
- збільшення ресурсу зовнішньої обшивки конструкційних елементів – за рахунок використання при їх формуванні самовідновлюючих покриттів;
- підвищення комфорту екіпажу та пасажирів в умовах польоту – за рахунок зниження вібрації і шуму повітряного судна.

У той же час, незважаючи на значні напрацювання в сфері ІМ і конструкцій в загальному, цей напрямок стосовно авіаконструкційних матеріалів залишається дослідженим лише частково. Причому очікується, що наукові дослідження у сфері біонічних матеріалів і конструкцій, нових багатофункціональних матеріалів та нових матеріалів, що застосовуються в інноваційних конструкціях виконавчих механізмів і пристроїв, будуть корисні для розкриття повного потенціалу ІМ і конструкцій, створюваних передусім для авіації.

**Особливості технологій одержання інтелектуальних матеріалів.** Що стосується технологій одержання ІМ, то слід зазначити наступне. В цей час найбільш освоєні в промисловому виробництві технології одержання функціональних композиційних матеріалів на основі інтерметалідів (титану, нікелю, ніобію, алюмінію, хрому та ін.), які використовуються для одержання деталей, що працюють в умовах різко змінних зовнішніх факторів – температур і навантажень.

Стосовно до полімерів, найбільш високі конструкційні властивості у ПКМ, що мають в якості наповнювачів саме безперервні волокна (волокнисті ПКМ – ВПКМ, армовані пластики, або *Composite Materials*) [1-3].

Як відомо, комплекс властивостей ВПКМ визначається властивостями компонентів (матриця, наповнювач), їх мікро- і макроструктурою, межею поділу фаз та її станом, реакцією цих структур на зовнішні впливи. ВПКМ – це гетерофазні матеріали, в яких безперервна полімерна матриця (терморезистивна

або термопластична), що взаємодіє з безперервним наповнювачем (скляні, вуглецеві, органічні або інші волокна), сприймає зовнішні навантаження і перерозподіляє їх на високоміцний волокнистий наповнювач [9-11].

При цьому особливий вплив на властивості матеріалу здійснює міжфазний шар, який є своєрідним "серцем" ПКМ. Так, наприклад, площа контакту на кордоні розподілу "матриця-наповнювач" в об'ємі ВПКМ в  $1 \text{ мм}^3$  зі ступенем наповнення 50% об. становить  $450\text{--}600 \text{ мм}^2$  [7].

Тому ІПКМ найчастіше використовують в якості оболонок конструкцій у формі тіл обертання силового (або спеціального) призначення. У них за рахунок введення датчиків (конформні датчики, мікросенсори), виконавчих механізмів (актюатори, матеріали і процеси мікромеханіки), систем зв'язку та управління (мікро- та оптоелектроніка, мікропроцесорна техніка) реалізуються можливості самодіагностики (ІМ, що самоінформуються, самодіагностуються) та адаптування (ІМ, що саморегулюються, "приспосовуються", адаптуються) [6].

#### **Інтелектуальні матеріали, що самодіагностуються.**

У загальному випадку під ІМ, що самодіагностуються, розуміють матеріали, які здійснюють "самоконтроль" ("само діагностику") свого стану в експлуатаційних умовах за такою триступеневої схемою:

- 1) отримання сигналу від конформного датчика, попередньо введеного в ІМ, про зміни, що виникли в матеріалі (напруження, деформації, переміщення);
- 2) ідентифікація цього сигналу;
- 3) прийняття оператором рішення на підставі обробки за певним алгоритмом отриманого сигналу [6].

Наприклад, в ІПКМ, що самодіагностуються, самоконтроль стосовно процесу виникнення і локального поширення втомних тріщин здійснюється за допомогою наступних конформних датчиків:

- датчиків опору (розриви волокон армуючого наповнювача збільшують опір датчика) або діелектричних датчиків;
- п'єзодатчиків, що уловлюють акустичні хвилі, які з'являються в момент виникнення дефекту (на базі використання методу акустичної емісії);



– оптичних волокон (їх руйнування легко фіксується).

Констатується, що для самодіагностування ІПКМ ефективним є застосування волоконних оптичних хвилеводів, безпосередньо вбудованих в конструкцію з ПКМ. Адже оптичні хвилеводи дозволяють отримати інформацію про можливі ушкодження і дефекти (перш за все тріщини) в конструкції, що виникають в процесі її експлуатації. Світлові сигнали, що передаються по волоконних волноводах, обробляються за допомогою мікропроцесорів. Інформація від останніх відтворюється за певним алгоритмом на дисплеї або за допомогою мовного синтезатора [6].

### **Інтелектуальні матеріали, що адаптуються.**

В ІМ, що адаптуються, використовують компоненти, зроблені з матеріалів, здатних змінювати свої властивості та геометрію конструкції виробу, до складу якого вони входять, контрольованим способом.

Наприклад, в конструкційних ІПКМ (метали і полімери з "пам'яттю" форми, магніто- і електрореологічні рідини й ін.) аналіз та управління їх експлуатаційними характеристиками здійснюється за допомогою конформних актюаторів, що реагують на зміну *частоти власних коливань* структурних елементів ПКМ, і, в разі необхідності, знижують їх до необхідного рівня.

Це дає можливість контролювати виникаючу вібрацію, змінювати (незначно) розміри і геометрію елементів конструкцій, здійснювати акустичний контроль, регулювати термічне розширення (стиснення), а також запобігати утворенню та поширенню тріщин [6].

Оптичні волокна в складі ІПКМ, що адаптуються, є елементами адаптивної системи, яка забезпечує не тільки контроль деформацій, руйнувань, вібрацій, а й їх компенсування відповідною зміною характеристик ІПКМ.

При цьому принципова відмінність ІМ, що самодіагностуються, до складу яких входять різні мікросенсори, а також системи передачі та аналізу інформації (волоконно-оптичні, мікропроцесорні), від ІМ, що адаптуються (активні конструкції), полягає в тому, що адаптування ІМ здійснюється за допомогою конформних актюаторів, діючих на основі принципів мікромеханіки [6].

### **Висновки і перспективи подальших досліджень.**

ПКМ використовуються, щоби адекватно реагувати на змінні зовнішні впливи та коригувати свої властивості до рівня, що оптимально відповідає змінним впливам. Конструкції з ПКМ, що містять вбудовані датчики, актюатори і мікропроцесори, використовують для виготовлення, функціонування, підвищення надійності і довговічності, обслуговування інтелектуальних систем різного призначення.

ПКМ найвищого рівня інтелектуалізації можуть також "ремонтувати" себе або змінювати свої функціональні характеристики, зокрема, демпфувати коливання, гасити небезпечні вібрації, виявляти порушення структурної цілості, забезпечувати зниження радіолокаційної помітності тощо.

Актуальним є розроблення для подальшого впровадження у промисловість науково-практичних засад створення технології та устаткування для створення ПКМ з детермінованими властивостями, зокрема, композитів, що володіють ефектом пам'яті форми і здатністю контролю діючих навантажень, а також удосконалення устаткування для реалізації цих процесів при формуванні високоміцних конструкційних виробів.

### **Література**

1. **О. Е. Kolosov**, V. I. Sivets'kii, Ye. M. Panov, Technology for Production of Multicomponent Epoxy Polymers with Use of Intentional Physicochemical Modification [in Ukrainian], NTUU KPI, 2010.
2. **О. Е. Kolosov**, V. I. Sivets'kii, E. M. Panov, I. O. Mikulyonok, V. V. Klyavlin, D. E. Sidorov, Mathematical Modeling of Basic Processes in the Fabrication of Polymer Composite Materials with Use of Ultrasonic Modification [in Ukrainian], VD Edelweis, Kiev, 2012.
3. **Kolosov O.E.**, Sivetskii V.I., Kolosova O.P. Preparation of Fiber-Filled Reactoplastic Polymer Composite Materials with Ultrasonic Treatment [in Ukrainian]. Kiev: VPK Politekhnik; 2015.

4. **E. P. Kolosova**, V. V. Vanin, G. A. Virchenko, A. E. Kolosov, Modeling of manufacturing processes of reactoplastic composite-fibrous materials [in Ukrainian], VPI VPK Politehnika, Kiev, 2016.

5. **E. P. Kolosova**, V. V. Vanin, A. E. Kolosov, V. I. Sivetskii, Modeling of processes and equipment for the manufacturing of thermosetting materials [in Ukrainian], Igor Sikorsky KPI, Kiev, 2017.

6. **V. I. Sivetskii**, A. E. Kolosov, A. L. Sokolskii, I. I. Ivitskiy, Technologies and equipment for the molding of products from traditional and intelligent polymeric composite materials [in Ukrainian], VPI VPK Politehnika, Kiev, 2017.

7. **Kolosov A.E.**, Kolosova E.P. Functional Materials for Construction Application Based on Classical and Nano Composites: Production and Properties. In: Recent Developments in the Field of Carbon Fibers. Eds. Rita Khanna, Romina Cayumil. InTechOpen, 2018. – Pp. 9–31. <http://dx.doi.org/10.5772/intechopen.73393>.

8. **A.E. Kolosov**, E.P. Kolosova, V.V. Vanin, Anish Khan. Classical Thermoset Epoxy Composites for Structural Purposes: Designing, Preparation, Properties and Applications. In: Thermoset Composites: Preparation, Properties and Applications. Eds. Anish Khan, Showkat Ahmad Bhawani and Abdullah M. Asiri. – Materials Research Forum LLC, Materials Research Foundations, 2018, 38. Pp. 260–299. <http://dx.doi.org/10.21741/9781945291876-9>.

9. **O. E. Kolosov**, Disturbances of Processes and Equipment Used in Fabrication of Articles from Epoxy Polymer Compositions by Means of Ultrasonic Modification [in Ukrainian], Author's Abstract of Dissertation for the Degree of Doctor of Technical Sciences, Specialization 05.17.08: Processes and Equipment of Chemical Technology, Sichkar, Kiev, 2010.

10. **A. E. Kolosov**, V. I. Sivetskii, E. P. Kolosova, E. A. Lugovskaya, Procedure for analysis of ultrasonic cavitator with radiative plate, Chem. and Petrol. Eng. 48, I. 11–12 (2013) 662–672. doi: 10.1007/s10556-013-9677-9.

11. **O. E. Kolosov**, Preparation of Traditional and Nanomodified Reactoplastic Polymer Composite Materials [in Ukrainian], Izd. VPI VPK Politehnika, Kiev, 2015.



УДК 51-74

**Чуніхін О.О.**

студент факультету математики і інформатики

**Чуніхіна Т.О.**

студент факультету математики і інформатики

[tchunihina1773t@gmail.com](mailto:tchunihina1773t@gmail.com)

Харківський національний університет імені В.Н.Каразіна

## **ОСОБЛИВОСТІ РЕАЛІЗАЦІЇ МЕТОДУ РОБЕРТА БРІДСОНА ДЛЯ ГЕНЕРАЦІЇ ПУАССОНІВСЬКОГО ДИСКУ МОВОЮ C++**

Пуассонівський диск – це вибірка, яка створює точки, які щільно упаковані, але не ближче, ніж задана мінімальна відстань, що веде до більш природного малюнку точок. Використовується у багатьох додатках графіки, зокрема у рендерингу, генерації, зразків із синього розподілу шумів, ідеально підходить для багатьох застосувань у візуалізації.

Для побудови Пуассонівського диску існують алгоритм "найкращого кандидата" Мітчела та алгоритм Даніеля Данбара та Грега Хамфріса. Недоліком їх використання є або неможливість розширити алгоритм для довільного N-мірного простору, або низька швидкодія.

Метод побудови Роберта Брідсона було описано у англійській статті "Fast Poisson Disk Sampling in Arbitrary Dimensions", цей алгоритм дозволяє побудувати Пуассонівський диск у N-мірному просторі за лінійний час  $O(N)$ . Описів даного алгоритму та його реалізації у україномовних джерелах немає. Тому, завданнями даної роботи є: огляд роботи алгоритму, опис реалізації мовою C++, аналіз оптимальності використання STL контейнерів List та Vector для збереження множини потенційних точок та відстеження змін у побудові диску в залежності від способу вибору наступної точки для розгляду.

Нехай необхідно площину розмірами  $n*m$  замостити точками, що віддалені одна від одної не менше, ніж деяке  $\text{minDist}$ , в околиці кожної точки будемо будувати  $k$  точок, де  $k$  – щільність побудови.

1. Поділимо нашу площину на сітку, розміром  $\text{cellSize} = \text{minDist}/\sqrt{2}$ .

При створенні нової точки, за допомогою цієї сітки, відсікаємо непотрібні перевірки відстаней до кожної вже існуючої точки, а перевіряємо тільки ті точки, які знаходяться у сусідніх клітинках сітки (не більше 8 точок).

2. Створимо двовимірний масив, який відповідає сітці, кожен елемент масиву – це точка, яка знаходиться в клітинці сітки з координатами  $(i, j)$ .
3. Згенеруємо довільну точку і додаємо її до списку точок.
4. Покладемо першу згенеровану точку у клітинку сітки, що відповідає координатам цієї точки (координати клітинки  $(i, j)$ , на основі залежності:  $i = x / \text{cellSize}, j = y / \text{cellSize}$ ).
5. Доки список точок не пустий:
6. Дістаємо довільну точку із списку та  $k$  разів генеруємо нову точку в околиці даної, яка знаходиться не ближче, ніж  $\text{minDist}$  і не далі, ніж  $\text{maxDist}$ .
7. Для кожної згенерованої точки перевіряємо, що координати не вийшли за границю площини  $n*m$  і точка не лежить в околиці іншої точки.
8. Точку яка задовольняє дані умови, додаємо до списку та відображаємо на екрані, а також кладемо у відповідну клітинку сітки.
9. Повертаємося до пункту №5.

Так як на 6 кроці алгоритму необхідно мати швидкий доступ до довільної точки зі списку, то доцільно використовувати STL – контейнер `Vector`, у якого швидкість доступу до довільного елемента –  $O(1)$ . Але у ході дослідження виявлено, що вибір довільної точки не є принциповим. Алгоритм доцільно працює, якщо обирати першу точку зі списку на кожній ітерації. Таким чином, можна замінити контейнер `Vector` на будь-який послідовний, наприклад, `List`.

Зауважимо, що для отримання  $N$  точок, крок 5 виконується рівно  $2N - 1$  разів. Причому на кожній ітерації або отримується нова точка і додається до списку або видаляється існуюча точка зі списку. В кожній ітерації відсутні вкладені цикли, окрім кроку 6, який виконується константу кількість разів, чим можна знехтувати. Таким чином, оцінка алгоритму дорівнює  $O(N)$ .

Отже, ми розглянули алгоритми побудови Пуассонівського диску та описали алгоритм Роберта Брідсона у двовимірному просторі. Можна зробити висновок, що для реалізації мовою C++, достатньо використовувати контейнер послідовного доступу `List` бібліотеки STL. Для подальшого дослідження планується розглянути роботу даного методу у тривимірному просторі і проаналізувати заявлену масштабність алгоритму.



УДК 515.2: 004.941

**Склема Ю.О.**

магістрант кафедри геометричного моделювання та комп'ютерної графіки

[nixxel@yandex.ua](mailto:nixxel@yandex.ua)

**Глібко О.А.**

<http://orcid.org/0000-0001-9386-1800>

доцент кафедри геометричного моделювання та комп'ютерної графіки

[elenglibko@gmail.com](mailto:elenglibko@gmail.com)

Національний технічний університет "Харківський політехнічний інститут"

**Максимова М.О.**

<http://orcid.org/0000-0001-6287-2750>

доцент кафедри пожежної профілактики в населених пунктах

[madadiro76@gmail.com](mailto:madadiro76@gmail.com)

Національний університет цивільного захисту України, м. Харків

## **ТРИВИМІРНИЙ ІГРОВИЙ ДОДАТОК ЯК ЗАСІБ ПІДВИЩЕННЯ ЕФЕКТИВНОСТІ РОБОТИ САЙТУ ТЕХНІЧНОГО ЦЕНТРУ**

*В роботі розглянуті питання створення інтернет представництва технічного центру "HYDROPOWER", що містить ігровий додаток, створений із застосуванням тривимірних геометричних моделей.*

***Ключові слова:** web-сайт, юзабіліті, структура сайту, тривимірні геометричні моделі та сцени, полігональне моделювання, інтерактивність*

Мета роботи – підвищення попиту на послуги фірми з ремонту автомобілів "HYDROPOWER" завдяки розробці його представництва у віртуальному середовищі, та розширення цільової аудиторії за допомогою тривимірного ігрового додатку.

В умовах конкуренції на ринку надання послуг з ремонту та обслуговування транспортних засобів значну роль відіграють, при інших однакових умовах, сприятливий візуальний ряд інтернет представництва підприємства та наявність додаткових бонусних акційних пропозицій, що пропонуються тим чи іншим виконавцем.

Представлений сайт є пакетною розробкою, який має яскравий дизайн, що запам'ятовується, спрямований на відповідну зрілу цільову аудиторію. Має гарно продуманий інтерфейс з широким функціоналом [1]. Проект складається з двох частин: web-сайту та тривимірного розважального ігрового додатку.

Продукт розроблений із використанням сучасних та актуальних методів та інструментів [2].

Для залучення нових та утримання існуючих клієнтів було розроблено ігровий додаток до сайту, скористувавшись яким потенційний клієнт має отримати знижку на послуги технічного центру. Для розважального програмного додатку було створено у тривимірному середовищі моделі перегонного треку та автомобіля[3]. Реалізація гри здійснено у середовищі ігрового движка UNITY. При старті автомобіля активується таймер, після проходження кола з'являється вікно з формою, в який користувач вводить свої дані, що відправляються адміністратору на пошту, внаслідок чого користувачеві пропонується знижка на послуги фірми.

Таким чином, було створено сучасний інтерактивний сайт з розважальним ігровим додатком, який дає користувачеві змогу отримати інформацію про діяльність технічного центру і замовити онлайн комплекс необхідних послуг з додатковим бонусом.

### Література

1. **Склема, Ю.О.** Розробка сайту технічного центру "HYDROPOWER" [Текст] / Ю.О. Склема, О.А. Глібко, Д.Р. Максимова // Матеріали XII Міжнародної науково-практичної конференції магістрів та аспірантів. Ч. 1. – Харків: НТУ "ХПІ", 2018. – С. 117-118.
2. **Кузнецов, М.В.** РНР. Практика создания WEB-сайтов [Текст] / М.В. Кузнецов, И.В. Симдянов. – СПб:БХВ-Петербург, 2008. – 1264 с.
3. **Корнейчук, А.В.** Разработка и анимация трехмерной модели персонажа для компьютерной игры [Текст] / А.В. Корнейчук, Е.А. Глибко, М.А. Максимова // Теорія та практика дизайну: Збірник наукових праць. Вип.10. – К.: "Комп'ютерпрес", 2016. – С.70-77.



УДК 532.516

**Моисеенко С.В.**

доцент кафедры высшей математики и математического моделирования

[4moiseenko@ukr.net](mailto:4moiseenko@ukr.net)

**Шульженко М.А.**

студент

Херсонский национальный технический университет

**Редчиц Д.А.**

старший научный сотрудник

[redchits\\_da@ua.fm](mailto:redchits_da@ua.fm)

Институт транспортных систем и технологий НАН Украины, г. Днепро

## **МАТЕМАТИЧЕСКОЕ МОДЕЛИРОВАНИЕ АЭРОДИНАМИКИ ТРАНСПОРТНОГО СРЕДСТВА ВБЛИЗИ ЭКРАНА**

**Введение.** На сегодняшний день оптимизация аэродинамической формы автотягачей с прицепом проводится путем многократных продувок в аэродинамических трубах. В ближайшем будущем CFD (Computational Fluid Dynamics) расчеты могут существенно уменьшить число необходимых продувок в аэродинамических трубах и как следствие снизить конечную стоимость изделия.

**Целью работы** является математическое моделирование физических процессов при турбулентном обтекании транспортного средства вблизи экрана турбулентным потоком.

**Постановка задачи математического моделирования.** В настоящей работе для исследования процессов аэродинамики наземной транспортной системы применяются осредненные по Рейнольдсу уравнения Навье-Стокса несжимаемой жидкости, замкнутые дифференциальной однопараметрической моделью Spalart-Allmaras (SA). Число Рейнольдса рассчитанное по длине транспортного средства и скорости набегающего потока составляло  $1.53 \cdot 10^7$ .

**Численный метод.** Система исходных уравнений, записывалась относительно произвольной криволинейной системы координат. Согласование полей давления и скорости осуществлялось с помощью метода искусственной сжимаемости, модифицированного для расчета нестационарных задач. Интегрирование системы исходных уравнений осуществлялось численно с использованием метода контрольного объема. Для конвективных потоков



использовалась противопоточная аппроксимация Rogers-Kwak, основанная на схеме Roe третьего порядка точности. В моделях турбулентности для аппроксимации конвективных слагаемых применялась схема TVD с ограничителем потоков ISNAS третьего порядка.

**Результаты и обсуждение.** В результате проведенных расчетов турбулентного обтекания профиля автомобиля вблизи экрана выделены физические особенности структуры течения и выполнен анализ коэффициентов давления, подъемной силы и силы лобового сопротивления. Получены распределения полей давления, компонент скорости, линий тока во всей области и вблизи автотягача с прицепом, а также значения интегральных и распределенных характеристик.

Полученная картина обтекания модели автотягача с прицепом носит нестационарный характер. Данная модель относится к плохо обтекаемым телам. Размеры отрывной зоны превосходят длину транспортной системы в несколько раз. При обтекании автотягача с прицепом происходит ускорение потока в районе кабины и в зазоре между экраном. Над кабиной водителя происходит падение давления, обусловленное резким ускорением потока в данной области. В дальнейшем давление восстанавливается и становится почти постоянным до края прицепа. В следе формируется рециркуляционное течение с противоположно направленным основному потоку течением. Вихри в донной части модели попеременно сходят с верхней и нижней поверхности. Наличие массивных вихрей приводит к уменьшению донного давления. Большой перепад давления между лобовой и донной частями тягача приводит к большим значениям лобового сопротивления.

**Заключение.** Показана применимость разработанного специализированного CFD пакета к задачам аэродинамики наземного транспорта. Двумерная постановка задачи позволяет выявлять основные физические эффекты обтекания и получать быстрые оценки влияния формы транспортного средства на его аэродинамические характеристики.



УДК 519.6

**Мотайло А.П.**

<http://orcid.org/0000-0002-4517-9580>

старший викладач кафедри природничо-наукової підготовки

[akilehzna@ukr.net](mailto:akilehzna@ukr.net)

Херсонська державна морська академія

## **ЕКСПЕРИМЕНТАЛЬНИЙ МЕТОД ВИЗНАЧЕННЯ МОДУЛЯ ЮНГА**

Одним з основних питань при створенні технологічних виробів для суднового обладнання з полімерних композиційних матеріалів є забезпечення надійності при їх тривалій експлуатації. Особлива увага приділяється розробці нових методів і матеріалів для захисту корпусів суден від корозії та зносу. Критерієм оцінки параметрів формування матеріалу є його фізико-механічні властивості. Важливою характеристикою еластичності та міцності матеріалу є його жорсткість або модуль Юнга.

Найчастіше пружні характеристики матеріалів визначають на спеціальному обладнанні для розтягування, стиснення та вигину зразків [1]. При цьому форма та геометричні розміри зразків строго регламентовані [2], а достатня точність вимірювання деформацій досягається при значних навантаженнях. У даній роботі пропонується метод визначення модуля Юнга пружних матеріалів. За основу покладено визначення вертикальних переміщень, що утворюються при стисненні зразків під дією індентора.

Мета роботи – розробка методики визначення модуля поздовжньої пружності матеріалів та порівняльний аналіз результатів експериментальних досліджень та математичного моделювання досліджуваного процесу.

На локальній площадці верхньої грані зразка геометричних розмірів  $a \times b \times h$  прикладене розподілене навантаження  $P = 100 \text{ Н}$ , що є результатом дії індентора циліндричної форми діаметра  $d = 2 \text{ мм}$ . У табл.1 представлені розрахунки методом скінченних елементів переміщення  $u_3$  для матеріалів  $M1$ ,  $M2$  – епоксидних композитів на основі олігомеру ЕД-20 та твердника ПЕПА з різними долями наповнювача (діоксиду цирконія).

Експериментально величина модуля пружності  $E$  визначається формулою  $E = k/(\Delta u_3/\Delta P)$ , де  $k$  – коефіцієнт лінійної залежності вертикальних переміщень  $u_3$  від величини, оберненої до  $E$ ; відношення  $\Delta u_3/\Delta P$  визначається як середнє за експериментом значення пружних деформацій, що відповідає прикладеному навантаженню. Результати обчислення модуля поздовжньої пружності наведені в табл.2.

Табл. 1. Розрахунок вертикальних переміщень у вузловій точці

Матеріал	Модулі пружності		Види скінченно-елементних решіток		
			Тетраedr, октаedr	ANSYS	
	$E$ (ГПа)	$\nu$		гексаedr	тетраedr
$M1$	1	0.33	$3.32 \cdot 10^{-2}$	$3.309 \cdot 10^{-2}$	$2.620 \cdot 10^{-2}$
$M2$	1	0.33	$2.96 \cdot 10^{-2}$	$3.085 \cdot 10^{-2}$	$2.991 \cdot 10^{-2}$

Табл. 2. Розрахунок модулю Юнга

Матеріал	Види скінченно-елементних решіток	$k$ (мм*ГПа)	$\Delta u_3/\Delta P$ (мм)	$E$ (ГПа)
$M1$	Тетраedr, октаedr	0.0299	0.007496	3.99
	ANSYS(гексаedr)	0.0328		4.38
	ANSYS(тетраedr)	0.0262		3.50
$M2$	Тетраedr, октаedr	0.0301	0.00915	3.29
	ANSYS(гексаedr)	0.0331		3.37
	ANSYS(тетраedr)	0.0299		3.27

Для перевірки достовірності отриманих розрахунків зразки матеріалів  $M1$  та  $M2$  було випробувано на триточковий вигин за формулами, які наведені в [2, С. 6-7]. За результатами експерименту визначено, що  $E = 4$  ГПа для  $M1$  та  $E = 3.3$  ГПа для  $M2$ .

### Література

1. **Беляев, Н.М.** Сопротивление материалов [Текст] / Н.М. Беляев. – М.: Наука, 1976. – 607 с.
2. **ГОСТ 9550-81.** Пластмассы. Методы определения модуля упругости при растяжении, сжатии и изгибе [Текст]. – Взамен ГОСТ 9550-71; введ. 01.07.82. – М.: Изд-во стандартов, 2004. – 8 с.



УДК 514.18

**Басік О.В.**

студент навчально-наукового інституту будівництва та архітектури

[basik\\_ba14@nuwm.edu.ua](mailto:basik_ba14@nuwm.edu.ua)

Національний університет водного господарства та природокористування, м. Рівне

## **ДЕННЕ СВІТЛО: СВІТЛОВІ ЛЮКИ, ШАХТИ ТА ТУНЕЛІ**

Сонячне світло в житті людини відіграє основну роль. Його нестача може послужити причиною апатії, депресії і погіршення здоров'я. Сонячне світло надає згубну дію на багато хвороботворних бактерій і вважається природним антисептиком. Саме тому правильно спроектоване і підібране освітлення забезпечує комфорт і настрій, підвищує працездатність, сприяє збереженню здоров'я.

Проте часто зустрічаються ситуації, коли в приміщення потрапляє дуже мало сонячного світла, або ж взагалі воно відсутнє. Це робить негативний вплив як на його мешканців, так і на саму конструкцію будівлі в цілому.

Щоб запобігти цьому і зробити будь яке приміщення освітленим сонячним світлом, архітектори вдалися до спроби "вирізати" частину даху та перекриття і тим самим зуміли надати природне світло в темні частини приміщення.

Разом з цією інновацією виникає класифікація таких прорізів, які формуються у 3 основні групи:

- Skylight – що означає: небесне світло або ж по науковому - світлові люки;
- Suntunnel – світлові тунелі;
- Lightwell – світлові шахти.

Новою тенденцією у сучасній архітектурі є переобладнання горищних приміщень у житлові. Освоєння порожнього горища і перетворення його в житлове приміщення, мансарду – здавна приваблювало людей. Адже це спосіб без істотних витрат збільшити житлову площу. Наявність мансарди у приватному будинку важко недооцінити, вона надає будинку особливого шарму як зовні, так і всередині. На мансардному поверсі можна влаштувати дитячу, спальню, вітальню, кабінет та інше. Мансардними вікнами в архітектурі називають похилі або вертикальні вікна у скаті покрівлі. Основна відмінність мансардних вікон від звичайних – це більша кількість

свіжого повітря і природного світла в приміщенні. Проте старі пластикові мансардні вікна вже відходять з моди. Зараз же зростає попит на нові високотехнологічні світлові люки. Деякі люки не тільки відкриваються і закриваються при натисканні на кнопку, вони також мають датчики, які автоматично закривають люк, якщо починається дощ. Деякі з них мають додаткові функції, такі як смарт-теплове антивідблискувальне скло, з різними відтінками, безлічі форм і розмірів.

Другою групою є світлові тунелі. Вони відрізняються від світлових люків тим, що передають лише відбите сонячне світло.

Світловий тунель є додатковим джерелом освітлення, що дозволяє зекономити електричну енергію. Він переносить денне світло, яке потрапляє до світловідбиваючої труби. Далі сонячне проміння відбивається від стін жорсткої або еластичної світловідбиваючої труби, спрямовується донизу та розсіюється. Встановлений в стелі розсіювач рівномірно розподіляє промені природного світла, які освітлюють приміщення.

Вертикальні світлопроводи є ідеальними для освітлення високих будинків із приміщеннями, важкодоступними для проникнення світла. В приміщеннях без вікон, що розташовані в глибині будівлі далеко від передніх фасадів, таких як, кімнати в центрі комунальних будівель з ваннами, туалетами, кухнями і т.д., в які природне світло не може проникнути через вікна, освітлення може здійснюватися саме за допомогою системи вертикальних світлопроводів.

Світлові люки дають пряме сонячне світло, часом з надмірною інсоляцією. Тунелі дають лише відбите сонячне світло, без інсоляції і її бактерицидної дії. Тому оптимальним рішенням можуть стати світлові шахти зі збалансованим рівнем інсоляції та м'яким дифузним світлом.

Світлова шахта, або ще називають світловий прямокутник – це вертикальна або похила конструкція або споруда, що складається з зовнішнього вікна та стовбура, тобто шахти. Зовні світло потрапляє через зенітний світловий ліхтар або вікно в перекритті в середину будівлі.

Світлова шахта слугує для природного освітлення внутрішніх кімнат, коридорів, підвалів, підсобних приміщень і підземних споруд. Застосовується у

випадках коли доступ до природного світла утруднений або неможливий. Можуть використовуватися як і ефективні вентиляційні канали. Зсередини поверхня шахти забарвлюється в білий колір, також може наноситься дзеркальне покриття. Часто в підвалі, розташованому так, що в ньому немає можливості встановити вікна з виходом назовні, природне освітлення забезпечує саме світлова шахта.

Отже підвівши підсумок, можна сказати, що нестачу денного світла приміщеннях можна виправити різними способами, зокрема за допомогою світлових люків, шахт та тунелів. Адже світло в житті людини є одним з важливих факторів її існування.

### Література

1. **Velux Skylights & Roof Windows** [Електронний ресурс] – Режим доступу до ресурсу: <http://www.veluxusa.com/cases/room-gallery/bathroom>.
2. **Skylights Buying Guide** [Електронний ресурс] – Режим доступу до ресурсу: <https://www.hometips.com/buying-guides/skylights.html#types-of-skylights>.
3. **Світлові тунелі** [Електронний ресурс] – Режим доступу до ресурсу: <http://www.fakro.com.ua/pokupcyam/tovari/vsi-tovari/svitlovi-tuneli/>.
4. **Световая шахта** [Електронний ресурс] – Режим доступу до ресурсу: [https://ru.wikipedia.org/wiki/Световая\\_шахта](https://ru.wikipedia.org/wiki/Световая_шахта).
5. **Light wells, skylights and sun tunnels** [Електронний ресурс] – Режим доступу до ресурсу: <http://www.uniquewindows.ca/fenetres.php?fenetre=6>.
6. **Визуальный символ** [Електронний ресурс] – Режим доступу до ресурсу: <http://ilikeloft.ru/project/rabotat-v-lofte/vizualnyu-simvol.htm>.
7. **Light well House** [Електронний ресурс] – Режим доступу до ресурсу: <https://architizer.com/projects/light-well-house/>.
8. **Emergent Design Studios** [Електронний ресурс] – Режим доступу до ресурсу: <http://www.emergentdesignstudios.com/sw6-lightwell-house-/3cezrxtzjsqhg suk0e0p39ylmy04lb>.



УДК 004.94:378

**Перпері А.О.**

завідуюча кафедри нарисної геометрії та інженерної графіки

Одеська державна академія будівництва та архітектури

**Савельєва О.В.**

<http://orcid.org/0000-0001-8027-4324>

доцент кафедри технологічної і професійної освіти

[vsennaya.my@gmail.com](mailto:vsennaya.my@gmail.com)

**Артемьєва І.С.**

викладач кафедри технологічної і професійної освіти

Південноукраїнський національний педагогічний університет імені К.Д. Ушинського,

м. Одеса

**Зайцев П.В.**

магістр кафедри інформаційних технологій проектування в машинобудуванні

Одеський національний політехнічний університет

## **МЕТОДИКА КОМП'ЮТЕРНОГО ПРОЕКТУВАННЯ ФУТБОЛЬНИХ БУТС У СИСТЕМІ CRISPIN SHOEMAKER**

*У статті розглянута методика проектування спортивного взуття на прикладі розробки моделі футбольних бутс, які будуть володіти класичним дизайном для полегшення гри футболіста та для популяризації футболу й спорту в цілому серед сучасної молоді. Матеріали даного дослідження можуть застосовуватися для навчання проектуванню взуття в спеціалізованих САПР.*

**Ключові слова:** проектування спортивного взуття, футбольні бутси, 3D-графіка, система Delcam Crispin Shoemaker

В умовах зростаючої конкуренції на ринку праці система вищої освіти повинна готувати висококваліфіковані кадри. Для того щоб дизайнер був затребуваний в умовах сучасного виробництва взуття його необхідно навчити спеціалізованим САПР, які дозволяють по-новому підійти до процесу створення моделей та технології їх виробництва. При виробництві взуття та сумок макетування виробів з успіхом замінюється на високоточне проектування віртуальної моделі на комп'ютері.

Починаючи з 2003 року, в рамках проекту EUROShoE компанія Delcam plc почала розробку власних рішень для виробників взуття. Цей міжнародний проект, підтримуваний 34 організаціями з дев'яти європейських країн, був спрямований на розвиток та модернізацію взуттєвої промисловості, орієнтованої на випуск масової уніфікованої продукції. У 2006 році компанія Delcam змогла випустити на ринок новий пакет Crispin Sole Engineering – перше в світі інтегроване спеціалізоване програмне рішення для виробників взуття. Завдяки

тісній інтеграції всіх модулів, пакет Crispin охопив всі етапи проектування взуття – від отримання колодки до виготовлення прес-форми для підошви.

Футбольні бутси – це спеціально виготовлене взуття, призначене для гри в футбол чи футзал на різних, синтетичних або натуральних (трав'яних, ґрунтових) покриттях, можуть мати на підошві шипи різної форми і кількості, а можуть бути на гладкій підошві для гри на рівних покриттях й в залах. Розглянемо етапи проектування на прикладі розробки моделі спортивних бутс Адідас.

1. Вибір спортивної колодки.
2. Тривимірний дизайн верху взуття: створення верху спортивних бутс, язичка, емблеми з 3-х смуг на колодці.
3. Моделювання підошви з системою з 11 шипів.
4. Створення системи шнурівки.
5. Створення візуалізації футбольних бутс. Створена модель бутс представлена на рис. 1.

Описана вище технологія проектування та виготовлення взуття може також застосовуватися і при створенні ортопедичного взуття. У цьому випадку застосовується лазерний сканер для 3D-сканування стопи пацієнта, а отримані ним дані будуть використані для створення 3D-моделі.



Рис. 1. Модель футбольних бутс

### Література

1. **Стрельчєня, В.М.** Delcam Shoe Solution – от идеи дизайнера до серийного производства обуви [Текст] / В.М. Стрельчєня // САПР и графика. – М., 2003. – №9. – С. 86-50.
2. **Ильющин, С.В.** Проектирование обуви в формате 3-D с использованием технологий обратного инжиниринга [Текст] / С.В. Ильющин, В.А. Фукин, И.И. Довнич // Естественные и технические науки. – М., 2012. – № 6 (62). – С. 275-278.
3. **Комплексные САД/САМ-решения для обувной промышленности** [Електронний ресурс] – Режим доступу до ресурсу: <http://www.delcam-crispin.com/>



Матеріали надійшли: 30.09.2018



УДК 514.18

**Місюра О.Ю.**

студентка навчально-наукового інституту будівництва та архітектури

[misyura\\_ba14@nuwm.edu.ua](mailto:misyura_ba14@nuwm.edu.ua)

Національний університет водного господарства та природокористування, м. Рівне

## **ВАКУУМНІ ПАНЕЛІ В КОНСТРУКЦІЯХ ОГОРОДЖУЮЧИХ ОБОЛОНОК БУДІВЕЛЬ**

Підвищення енергоефективності будівель в останні десятиліття стало одним з основних напрямків розвитку будівельної індустрії. У Західній Європі початок розробок щодо поліпшення теплозахисту експлуатованих будівель стало наслідком енергетичної кризи 1970-х років, і з 1976 року в більшості передових країн нормовані величини теплозахисту конструкцій збільшилися в 2-3,5 рази.

Для розвитку концепції енергозберігаючого будинку необхідно враховувати практичний досвід експлуатації різних будівель.

Дані технічного моніторингу показують, що при експлуатації житлових будинків втрати тепла розподіляються наступним чином: через стіни втрачається до 40% тепла, через вікна – 18%, підвал – 10%, дах – 18%, вентиляцію – 14%. З цього випливає, що недостатній термічний опір огорожувальних конструкцій найбільш суттєво впливає на енергоефективність будівлі.

Теплоізоляція огорожувальних конструкцій будівлі дозволяє підвищити економію паливних і енергетичних ресурсів, скорочення експлуатаційних витрат, забезпечити необхідний рівень комфортності і звукоізоляції.

В даний час активно ведуться розробки по створенню ефективної теплоізоляції нового покоління на основі мінеральних порошоків, вакуумованих в спеціальні пакети вакуумні теплоізоляційні панелі (Vacuum Insulation Panel – VIP), що мають коефіцієнт теплопровідності на порядок нижче, ніж у пінополістиролу і пінополіуретану.

Вакуумні ізоляційні панелі (VIPs) – ультра-тонкі, високопродуктивні ізоляційні матеріали, які можуть бути до 20 разів ефективнішими, ніж традиційні теплоізоляційні вироби.

**Вакуумні ізольовані панелі (ВІП)** є однією з форм теплової ізоляції, що складається з газонепроникної зовнішньої оболонки, серцевини з пористого матеріалу, з якої відкачують повітря. Поєднання пористого матеріалу і вакууму призводить до надзвичайно високого теплового опору.

Принципи вакуумної ізоляції були відомі протягом близько 100 років, і були використані в різних галузях протягом багатьох десятиліть. Тепер з досягненнями в галузі матеріалознавства та підвищеної увазі на енергетичну ефективність будівель, ВІП панелі в даний час широко застосовуються в багатьох галузях промисловості, де вони не використовувалися раніше.

Передача тепла відбувається за рахунок трьох режимів: конвекції, теплопровідності та випромінювання

Вакуумна технологія дозволяє виключити всі три режими передачі тепла.

Технологія виробництва вакуумних теплоізоляційних панелей включає в себе наступні операції:

- дозування компонентів – тонкодисперсних порошків, волокон, сорбентів, поглиначів магнітних випромінювань;
- перемішування компонентів в спеціальних змішувачах;
- укладання суміші в форми;
- ущільнення (подпрессовка) покладеної суміші з метою додання виробу заданої форми і певних розмірів;
- високотемпературна обробка виробу з метою видалення зайвої вологи;
- упаковка виробу в оболонку з заданими розмірами і формою;
- вакуумування і запаювання торців оболонки.

Основні матеріали для ВІП панелей вимагають повністю відкритої пористої структури, щоб дозволити забрати повітря і повинні мати достатню високу міцність на стиск, щоб витримати механічне навантаження тиску. Оптимальні матеріали мають пористу структуру і здатні поглинати вологу.

Найбільш поширені основні матеріали – це колоїдальний діоксид кремнію і скловолокно.

Панелі складаються з мінерального наповнювача і повітронепроникної оболонки.

Її переваги перед традиційними теплоізоляційними матеріалами незаперечні, так як застосування нової технології дозволить зменшити товщину шару утеплювача при збільшенні опору теплопередачі огорожувальної конструкції, тим самим, значно підвищити енергоефективність будівель.

### Література

1. **Prosor** group Australia [Електронний ресурс] – Режим доступу до ресурсу: <http://www.proctorgroup.com.au/thermal-insulation-vip/>
2. **Aerosil** [Електронний ресурс] – Режим доступу до ресурсу: <https://www.aerosil.com/product/aerosil/en/industries/thermal-insulation/vacuum-insulation-panels/>
3. **Kingspan** [Електронний ресурс] – Режим доступу до ресурсу: <https://www.kingspan.com/meati/en-in/product-groups/insulation/knowledge-base/faqs/general/what-is-a-vacuum-insulation-panel>
4. **Panasonic** [Електронний ресурс] – Режим доступу до ресурсу: <https://na.industrial.panasonic.com/products/hvacr-appliance-devices/vacuum-insulation/vacuum-insulation-panel>
5. **Wikipedia** [Електронний ресурс] – Режим доступу до ресурсу: [https://en.wikipedia.org/wiki/Vacuum\\_insulated\\_panel](https://en.wikipedia.org/wiki/Vacuum_insulated_panel)



УДК 658.512:514.1

**Даниленко В.Я.**

<http://orcid.org/0000-0003-4952-7498>

доцент кафедри геометричного моделювання та комп'ютерної графіки

[vladdanyl@ukr.net](mailto:vladdanyl@ukr.net)

Національний технічний університет "Харківський політехнічний інститут"

## **ХАРАКТЕРИСТИКА АНАЛІТИЧНИХ ПІДХОДІВ ДО ФОРМУВАННЯ КАРТИН ОГЛЯДОВОСТІ ПРОСТОРОВИХ ОБ'ЄКТІВ**

Розв'язання багатьох практичних задач потребує зображень навколишнього простору з кутом охоплення  $180^\circ$ - $360^\circ$  в горизонтальному і  $180^\circ$  у вертикальному напрямках. Для побудови таких надширококутних перспектив ідеальною є сферична картинна поверхня. Однак кресленики у формі півсфери є складними для виконання і незручними в роботі. За таких обставин можна говорити лише про вторинне відображення сферичної картини на площину. Як відомо, сферу неможливо сумістити з площиною без порушення її внутрішньої геометрії. Тому виникає необхідність у виконанні топологічного перетворення, попередньо "розрізавши" сферу по одному з меридіанів.

Наведені відомості допомагають визначати, що, приміром, для аналітичної підготовки до виконання зображень інтер'єрів (при дослідженні впливу освітленості і кольорової гами) зручніше використовувати проекцію Ламберта [1], для дослідження освітленості вулиць і світлових характеристик джерел світла – проекцію Сансона [2]. Проекція Аітова-Гаммера може бути використана для дослідження оглядовості засобів транспорту [3], ізоциліндрична проекція – для дослідження побудови панорам ландшафту [4].

Формування картин оглядовості просторових об'єктів, наприклад автомобілів, може відбуватися як на поверхнях простору (на картинах), так і на шарах простору (на рельєфах). Специфіка рельєфних зображень полягає в тому, що просторові об'єкти відображуються у визначений шар простору, – і навпаки. Така структура надає можливість виявляти геометричні параметри кузовів транспортних засобів та обумовлює необхідність формування не тільки прямих, а й обернених перетворень [5].

Прямі аналітичні перетворення забезпечують одержання рельєфних зображень існуючих елементів транспортних засобів. Обернені ж перетворення

надають можливість перевіряти і коригувати (за нормативами оглядовості) розташунок тих конструктивних елементів, які ще тільки проектуються [6].

З розширенням області використання рельєфних перспектив зростають і вимоги до способів виконання нелінійних зображень в шарах простору. Нелінійні перетворення панорамних рельєфів є основою для коригування оглядовості транспортних засобів. Тому прямі та обернені перетворення панорамних рельєфів стають невід'ємним елементом оцінки зорових якостей, наприклад, автобусних кузовів з місць водіїв і пасажирів. Все це спонукає проводити подальші дослідження з розробки більш ефективних аналітичних способів виконання перетворень.

### Література

1. **Доскач, Ю.В.** К вопросу автоматизации построения аксонометрии на криволинейных осях в проекции Ламберта [Текст] / Ю. В. Доскач // Прикладная геометрия и инженерная графика. – К. : Будівельник, 1969. – Вып. 9. – С. 129-133.
2. **Кнорринг, Г.М.** Графики для определения световых потоков в телесных углах произвольной конфигурации [Текст] / Г. М. Кнорринг // Светотехника. – 1970. – № 5.
3. **Кавун, Ю.М.** К вопросу обзорности средств транспорта [Текст] / Ю.М. Кавун // Прикладная геометрия и инженерная графика. – К. : Будівельник, 1973. – Вып. 16. – С. 127-130.
4. **Бочкова, Р.Л.** Изоцилиндрическая проекция и сравнение ее с цилиндрической [Текст] / Р.Л. Бочкова // Прикладная геометрия и инженерная графика. – К. : Будівельник, 1970. – Вып. 10. – С. 105-108.
5. **Ватульян, А.О.** Математические модели и обратные задачи [Текст] / А. О. Ватульян // Соросовский образовательный журнал. – 1998. – № 11. – С. 143-148.
6. **Даниленко, В.Я.** Обернені перетворення панорамних рельєфів в задачах коригування оглядовості автобусів [Текст] / В. Я. Даниленко // Технічна естетика і дизайн. – К. : КНУБА, 2012. – Вып. 10. – С. 37-41.



Матеріали надійшли: 01.10.2018

УДК 004.94

**Дмитрієва І.С.**

доцент

[irina\\_dmitrieva@ukr.net](mailto:irina_dmitrieva@ukr.net)

**Андрук В.І.**

магістр

Національна металургічна академія України, г. Дніпро

## **КОМП'ЮТЕРНЕ МОДЕЛИРОВАНИЕ ЖИЛОГО ПРОСТРАНСТВА ЛЮДЕЙ С ОГРАНИЧЕННОЙ ПОДВИЖНОСТЬЮ**

*Проектирование и реконструируя общественных и жилых помещения является необходимой для обеспечения нормальных условий жизнедеятельности всех категорий населения. Особенно для людей с инвалидностью и ограниченной подвижностью.*

**Ключевые слова:** *компьютерное моделирование, люди с ограниченной подвижностью, жилое пространство*

Одним из важных критериев уровня развития человечества является состояние здоровья нации и системы его обеспечения. В последние годы в мире наблюдается тенденция увеличения количества людей-инвалидов. В 2006 году Генеральной Ассамблеей ООН была принята Конвенция ООН о правах людей с инвалидностью, а в 2009-м ее ратифицировал украинский парламент. Верховная Рада 19 декабря 2017 года приняла закон 2249-VIII "О внесении изменений в некоторые законодательные акты Украины по поводу социальной защиты лиц с инвалидностью". Согласно законов Украины, слова и словосочетания "инвалид", "ребенок-инвалид" и "инвалид войны" заменены на "лицо с инвалидностью", "ребенок с инвалидностью" и "лицо с инвалидностью вследствие войны".

Обеспечение всех граждан необходимыми условиями жизни, обеспечение условий оздоровления нации, реабилитации больных и лиц с инвалидностью способствует повышению людского потенциала. Проектируя и реконструируя общественные и жилые помещения, необходимо предусмотреть нормальные условия жизнедеятельности всех категорий населения, поэтому решение данной проблема является актуальной.

**Анализ исследований и публикаций.** Данной проблематикой занимается достаточно большое количество исследователей: Титов А.Л., Котляров Л. С., Крундишев Б.Л., Леонтьев Э.Г., Никольская А.Я., Данчак І.О. и другие. В их исследованиях рассматривается новый подход к проектированию среды жизнедеятельности и его практическое применение. Постоянно обновляется большое количество нормативных документов и стандартов. Например, Днепропетровская облгосадминистрация 06.08.2015 разработала, согласно решения комитета обеспечения доступности лиц с инвалидностью та других маломобильных групп населения к объектам социальной и инженерно-транспортной инфраструктуры, методические рекомендации для внедрения принципа универсального дизайна.

**Основной материал.** Не один человек не может быть застрахован от инвалидности или старости. Маломобильные люди, как и все слои населения, должны иметь возможность свободно посещать места торговли, аптеки и больницы, вокзалы, рестораны, театры, кинотеатры и прочие развлекательные комплексы. Большинство людей с ограниченной подвижностью отдаленность от этих мест лишает возможности к самообслуживанию, особенно в зимний период. Решение вопроса безбарьерного доступа к объектам приводит к необходимости создания в каждом микрорайоне центров социальной поддержки людей с инвалидностью, качественное мощение дорог и тротуаров, с учетом новейших разработок в этой сфере, освещения улиц, своевременной очистке от снега и прочего мусора. Решение этих насущных проблем является неотъемлемым фактором, который может частично решить не только морально-социальные вопросы, но так же и экономические.

В первую очередь при проектировании среды обитания, приборов и приспособлений необходимо обращать внимание на анализ и выполнение основных требований:

1. Доступность – необходимость планирования пространства таким образом, что оно было легкодоступно всем категориям пользователей.

2. **Доступность** – все сооружения должны обеспечивать возможность посещения основных помещений.

3. **Удобство и простота использования** большим количеством людей.

4. **Ориентированность** – простота путей движения и зонирование.

5. **Безопасность** – необходимо планировать пространство таким образом, чтоб люди имели возможность свободного перемещения без угрозы здоровью и жизни.

В виду выше сказанного проблема геометрического моделирования новых объектов на этапе проектирования является актуальной.

### Литература

1. **Конвенция** ООН про права инвалидов, международный документ от 13.12.2006 [Текст] (Конвенцию ратифицировано Законом Украины "Про ратифікацію Конвенції про права інвалідів і Факультативного протоколу до неї" N1767-VI від 16.12.2009).

2. **Закон** України "Про реабілітацію інвалідів в Україні" [Текст].

3. **Азін, В.О.** Доступність та універсальний дизайн: навчально-методичний посібник [Текст] / В.О. Азін, Л.Ю. Байда, Я.В. Грибальський, О.В. Красюкова-Еннс // за заг. ред. Байди Л.Ю., Красюкової-Еннс О.В. – К., 2013. – 128 с.

4. **Щодо** впровадження принципів універсального дизайну: методичні рекомендації [Текст] / Розроблено відповідно до рішення комітету забезпечення доступності інвалідів та інших маломобільних груп населення до об'єктів соціальної та інженерно-транспортної інфраструктури Дніпропетровської облдержадміністрації від 06.08.2015. – Д., 2015. – 27 с.





УДК 004.94

**Борисенко М.Ю.**

вчитель-методист, вчитель інформатики

[mechanics530@gmail.com](mailto:mechanics530@gmail.com)

**Борисенко І.А.**

вчитель-методист, вчитель фізики

**Бородаєнко Я.С.**

учень 11-а класу

Миколаївський муніципальний колегіум імені В.Д. Чайки

## КОМП'ЮТЕРНЕ МОДЕЛЮВАННЯ ВІЛЬНИХ КОЛИВАНЬ КОНІЧНОЇ ОБОЛОНКИ

Оболонкові конструкції мають широке застосування в різних галузях виробництва, наприклад, це корпуси надводних і підводних кораблів, літальні та космічні апарати, об'єкти будівельного виробництва та інші інженерні споруди. Для забезпечення безпечної експлуатації таких конструкцій необхідно мати відомості про їх динамічні характеристики, зокрема, відомості про частоти і форми вільних коливань.

Дана робота присвячена дослідженню вільних коливань консольно закріпленої по нижньому торцю конічної кругової оболонки з кутом розхилу  $\alpha = 6^\circ$  та порівнянню отриманих результатів з результатами розрахунку еквівалентних по масі конічних оболонок з кутом розхилу  $\alpha = 8^\circ$  [1] і  $\alpha = 10^\circ$  [2], з такими самими фізико-механічними характеристиками та граничними умовами.

Для моделювання вільних коливань та розрахунку власних частот конічної оболонки обрано пре- і постпроцесор для виконання інженерного аналізу методом скінченних елементів – Femap з розв'язувачем NX Nastran [3].

За допомогою системи Femap побудовано геометрію кругової конічної оболонки з кутом розхилу  $\alpha = 6^\circ$ , твірною  $h = 120$  мм відносно вісі обертання, серединним радіусом основи  $R_c = 46,69$  мм, товщиною стінки  $d = 2$  мм. Досліджувана оболонка консольно (жорстко) закріплювалась, тобто при  $z = 0$  виконується умова:  $u = v = w = \varphi_x = \varphi_y = \varphi_z = 0$ .

Матеріалом оболонки обиралась сталь 40Х (модуль Юнга  $E = 214$  ГПа, коефіцієнт Пуассона  $\nu = 0,32$ , густина  $\rho = 7820$  кг/м<sup>3</sup>). Розбиття проводилось

лінійними восьмикутними solid-елементами розміром сторони 2 мм. Далі проводився аналіз частот і форм власних коливань.

В результаті проведеного дослідження отримано частоти та форми вільних коливань конічної оболонки з кутом розхилу  $\alpha = 6^\circ$ . Проведено порівняння отриманих результатів з результатами розрахунку ідентичних оболонок з кутом розхилу  $\alpha = 8^\circ$  [1] і  $\alpha = 10^\circ$  [2], яке показало зниження частоти вільних коливань на відповідних формах коливань. Отримані результати можуть бути використані для оцінки допущень побудованих інших теоретичних та експериментальних моделей, а також при аналізі поведінки конкретних конструктивних елементів.

### Література

1. **Борисенко, М.Ю.** Побудова скінченно-елементної моделі конічної оболонки та розрахунок її динамічних характеристик [Текст] / М.Ю. Борисенко, І.А. Борисенко, Я.С. Бородаєнко // Сучасні інформаційні системи та технології: використання і впровадження у діяльності підприємств: Матеріали III Міжвузівської науково-практичної Інтернет-конференції. – Миколаїв ММІРЛ ВНЗ «Університет «Україна», 2018. – С. 5-8.

2. **Борисенко, М.Ю.** Чисельний розрахунок частот вільних коливань консольної конічної оболонки [Текст] / М.Ю. Борисенко, І.А. Борисенко, Я.С. Бородаєнко // Збірник статей IV Всеукраїнської наукової конференції студентів (з міжнародною участю) 30-31 травня 2018 року. – Дніпро: ТОВ «Роял Принт», 2018. – С. 240-242.

3. **Рудаков, К.Н.** FEMAP 10.2.0. Геометрическое и конечно-элементное моделирование конструкций [Текст] / К.Н. Рудаков. – К. НТУУ «КПИ», 2011. – 317 с.



УДК 621.31

**Чайковська Є.Є.**

<http://orcid.org/0000-0002-5663-2707>

ID: 57170828500

доцент кафедри теоретичної, загальної та нетрадиційної енергетики

[eechaikovskaya@gmail.com](mailto:eechaikovskaya@gmail.com)

**Семков І.І.**

магістрант

[semkov2013@gmail.com](mailto:semkov2013@gmail.com)

Одеський національний політехнічний університет

## ІНФОРМАЦІЙНА СИСТЕМА УПРАВЛІННЯ ЕНЕРГОПОСТАЧАнням НА ОСНОВІ ГІБРИДНОГО КОНТРОЛЕРА

*Запропоновано комплексне математичне моделювання у складі вітро-сонячної електричної системи. Здобуто оцінку зміни числа обертів електродвигуна водопідйомного насоса при зміні напору щодо частотного управління в умовах зміни потужності вітроенергетичної установки.*

**Ключові слова:** вітрогенератор, сонячні панелі, водопідйомний насос, гібридний контролер

**Вступ.** На основі методологічного та математичного обґрунтування архітектури технологічних систем [1] запропоновано архітектуру вітро-сонячної електричної системи, до складу якої входить гібридний контролер щодо перерозподілу виробленої енергії між водопідйомним насосом та акумулюванням в умовах зміни споживання.

**Мета роботи.** Розробити метод комплексного математичного моделювання у складі інтегрованої динамічної системи щодо частотного управління водопідйомним насосом.

**Основна частина.** Представлено математичне обґрунтування інформаційної системи управління:

$$ISC(\tau) = D(\tau)(P(\tau)\langle sd(\tau), lp(\tau), lf(\tau), fd(\tau) \rangle, (1) \\ R(\tau), C(\tau)(y(\tau), pr(\tau), z(\tau)(f(\tau), n(\tau)), P(\tau)),$$

де  $ISC(\tau)$  – інформаційна система управління;  $D(\tau)$  – інтегрована динамічна підсистема (гібридний контролер, водопідйомний насос);  $P(\tau)$  – властивості елементів;  $\tau$  – час, с;  $sd(\tau)$  – вихідні дані (залежність потужності ВЕУ від швидкості вітру, залежність подачі насосу від напору, гранична зміна напору

щодо підйому води, тип водопідйомного насосу, електрична потужність, напруга, частота напруги, струм);  $lp(\tau)$  – гранична зміна параметрів (напору води);  $lf(\tau)$  – рівні функціонування згідно зміні напору та подачі води;  $fd$  – здобуті параметри (потужність насоса, напруга, частота напруги, число обертів електродвигуна насоса для встановлених рівнів функціонування;  $R(\tau)$  – логічні відносини в  $D(\tau)$ ;  $C$  – гібридний контролер;  $y(\tau)$  – параметр, що вимірюється (тиск, частота напруги);  $pr(\tau)$  – параметр, що прогнозується (число обертів електродвигуна насоса);  $z(\tau)$  – параметр, що змінюється ( тиск, частота напруги);  $f(\tau)$  – частота напруги;  $n(\tau)$  – число обертів електродвигуна водопідйомного насоса.

Так, наприклад, при швидкості вітру 7 м/с з використанням формули (1) представлено частотне управління подачею води в діапазоні зміни напору 55 – 75 м на основі зміни частоти обертів електродвигуна водопідйомного насоса типу ЕЦВМ 6-16-75у складі вітроенергетичної установки EuroWind5 (табл. 1).

Табл. 1. Параметри частотного управління водопідйомним насосом

Рівні зміни напору	$Q, \text{м}^3/\text{год.}$	$N_e, \text{кВт}$	$U, \text{В}$	$f, \text{Гц}$	$n, \text{об/хвил.}$
55 м	8,75	1,64	109,3	26,8	1527,6
65 м	7,41	1,40	93,3	24,8	1413,6
75 м	6,57	1,23	82	23,2	1322,4

Примітка:  $Q$ -подача насоса,  $\text{м}^3/\text{год.}$ ;  $N_e$  – потужність електродвигуна водопідйомного насоса,  $\text{кВт}$ ;  $U$  – напруга,  $\text{В}$ ;  $f$  – частота напруги,  $\text{Гц}$ ;  $n$  – число обертів електродвигуна водопідйомного насоса,  $\text{об/хв.}$

**Висновки.** Представлені результати можуть бути використані в удосконаленні інтелектуальних систем функціонування гібридних контролерів у складі вітро-сонячних електричних систем.

## Література

1. Chaikovskaya, Eugene. Development of energy-saving technology to support functioning of the lead-acid batteries [Text] / Eugene Chaikovskaya // Eastern-European Journal of Enterprise Technologies, Vol 4, NO 8 (88) .– 2017. – P.56-64. doi: 10.15587/1729-4061.2017.108578.



Матеріали надійшли: 01.10.2018

УДК 621.31

**Чайковська Є.Є.**

<http://orcid.org/0000-0002-5663-2707>

ID: 57170828500

доцент кафедри теоретичної, загальної та нетрадиційної енергетики

[eechaikovskaya@gmail.com](mailto:eechaikovskaya@gmail.com)

**Квітчук В.В.**

магістрант

[kvithuk@ukr.net](mailto:kvithuk@ukr.net)

Одеський національний політехнічний університет

## МАТЕМАТИЧНЕ ОБГРУНТУВАННЯ АРХІТЕКТУРИ МЕРЕЖЕВОЇ ФОТОЕЛЕКТРИЧНОЇ СИСТЕМИ

*Запропоновано архітектуру мережевої фотоелектричної системи, до складу якої входять сонячні панелі, мережевий інвертор як головні складові та інтегрована динамічна підсистема – ТЕН та тепловий насос щодо узгодження виробленої енергії та економного споживання.*

**Ключові слова:** мережева фотоелектрична система, ТЕН, тепловий насос

**Вступ.** На основі методологічного та математичного обґрунтування архітектури технологічних систем [1] запропоновано архітектуру мережевої фотоелектричної системи, до складу якої входять сонячні панелі, мережевий інвертор як головні складові та інтегрована динамічна підсистема – ТЕН та тепловий насос щодо перерозподілу виробленої енергії між електропостачанням у мережу та економним споживанням.

**Мета роботи.** Розробити математичне обґрунтування архітектури мережевої фотоелектричної системи щодо визначення економної потужності нічного акумулювання електричної енергії в умовах використання теплонасосного енергопостачання.

### Основна частина.

З використанням формули (1) описано математичне обґрунтування архітектури мережевої фотоелектричної системи:

$$TS(\tau) = \left\{ \left[ \begin{array}{l} IDS(\tau)(PIDS(\tau)\langle sd(\tau), lp(\tau), lf(\tau), fd(\tau) \rangle) \\ \langle x_0(\tau), x_1(\tau), x_2(\tau), f(\tau), K(\tau), y(\tau, z), d(\tau) \rangle, \\ Z(\tau), C(\tau)(pr(\tau), ((f(\tau), n(\tau)))PIDS(\tau)) \end{array} \right] \right\}, \quad (1)$$

де  $TS(\tau)$  – мережева фотоелектрична система;  $IDS(\tau)$  – інтегрована динамічна підсистема;  $PIDS(\tau)$  – властивості елементів інтегрованої динамічної підсистеми;  $\tau$  – час, с;  $sd(\tau)$  – вихідні дані (низькопотенційне джерело енергії – акумульована теплота у нічний час щодо зменшення тарифу на використання, тип теплового насосу, теплопродуктивність, споживана електрична потужність, напруга, частота напруги, струм);  $lp(\tau)$  – гранична зміна параметрів (температура низько потенційного джерела енергії, температура холодагента на виході із випарника, температура пари холодагента на вході в конденсатор, температура місцевої води на виході із конденсатора);  $lf(\tau)$  – рівні функціонування;  $fd(\tau)$  – здобуті параметри (температура випаровування, витрата холодагента, електрична потужність компресора, напруга, частота напруги, число обертів електродвигуна компресора, продуктивність системи для встановлених рівнів функціонування;  $z$  – координата довжини, м;  $x(\tau)$  – впливи;  $f(\tau)$  – параметри, що діагностуються (температура нагрівача ТЕНа, тиск випаровування холодагента);  $K(\tau)$  – коефіцієнти математичного опису динаміки температури місцевої води;  $y(\tau, z)$  – зміна температури місцевої води;  $d(\tau)$  – динамічні параметри температури місцевої води;  $Z(\tau)$  – логічні відносини в  $IDS(\tau)$ ;  $C(\tau)$  – контролер;  $pr(\tau)$  – параметр, що прогнозується (витрата низько потенційного джерела енергії, витрата холодагента);  $f$  – частота напруги;  $n$  – число обертів електродвигуна компресора. Індокси: 0, 1, 2 – початковий стаціонарний режим, зовнішній, внутрішній характер впливів.

**Висновки.** Представлені результати можуть бути використані в удосконаленні інтелектуальних систем функціонування контролерів щодо підтримки функціонування теплонасосного енергопостачання [1].

### Література

1. Chaikovskaya, E. Development of energy-saving technology for maintaining the functioning of heat pump power supply [Text] / E. Chaikovskaya // Eastern-European Journal of Enterprise Technologies, Vol 4, NO 8 (94) .– 2018. – P.13-23. doi: 10.15587/1729-4061.2018.139473



Матеріали надійшли: 01.10.2018

УДК 539.3

**Сторожук Є.А.**

провідний науковий співробітник

[stevan@ukr.net](mailto:stevan@ukr.net)

**Яцура А.В.**

аспірант

Інститут механіки імені С.П. Тимошенка НАН України, м. Київ

## **ПРО ОСЬОВИЙ РОЗТЯГ ЕЛІПТИЧНОЇ ЦИЛІНДРИЧНОЇ ОБОЛОНКИ, ОСЛАБЛЕНОЇ ОТВОРОМ, З ВРАХУВАННЯМ ДЕФОРМАЦІЙ ПОПЕРЕЧНОГО ЗСУВУ**

*Дано постановку і розроблено чисельну методику розв'язання задач статички для податливої на зсув циліндричної оболонки еліптичного поперечного перерізу з криволінійним отвором. Для оболонки, навантаженої осьовими силами, досліджено напружено-деформований стан в області кругового отвору.*

***Ключові слова:** циліндрична оболонка, еліптичний поперечний переріз, отвір, деформації поперечного зсуву, метод скінчених елементів*

**Вступ.** Циліндричні оболонки некругового поперечного перерізу, виготовлені з композитних матеріалів і ослаблені отворами, досить часто використовуються в сучасній інженерній практиці. Аналітичне розв'язання крайових задач даного класу є складною математичною проблемою, тому в роботі запропоновано чисельну методику, яка базується на використанні чисельного методу – скінчених елементів.

**Постановка задачі.** Розглянемо ортотропну циліндричну оболонку еліптичного поперечного перерізу з криволінійним (круговим, еліптичним) отвором, яка знаходиться під дією статичного навантаження.

Геометричні співвідношення запишемо у векторній формі на основі уточненої теорії оболонок, що враховує деформації поперечного зсуву (модель Тимошенка), а фізичні – з використанням закону Гука для ортотропних матеріалів [1].

**Методика розв'язання крайових задач.** Систему розв'язувальних рівнянь для еліптичної циліндричної оболонки з отвором отримаємо з варіаційного рівняння Лагранжа за допомогою варіанту методу скінчених

елементів, в якому використовується процедура подвійної апроксимації [2], тобто компоненти деформації оболонки в локальних координатах  $(\xi, \eta)$  всередині скінченного елемента обчислюються за формулами виду:

$$\begin{aligned} \varepsilon_{\xi\xi} &= \varepsilon_{\xi\xi}^{(5)} \frac{1-\eta}{2} + \varepsilon_{\xi\xi}^{(7)} \frac{1+\eta}{2}; \quad \varepsilon_{\eta\eta} = \varepsilon_{\eta\eta}^{(8)} \frac{1-\xi}{2} + \varepsilon_{\eta\eta}^{(6)} \frac{1+\xi}{2}; \quad \varepsilon_{\xi\eta} = \varepsilon_{\xi\eta}^{(0)}; \\ \mu_{\xi\xi} &= \mu_{\xi\xi}^{(5)} \frac{1-\eta}{2} + \mu_{\xi\xi}^{(7)} \frac{1+\eta}{2}; \quad \mu_{\eta\eta} = \mu_{\eta\eta}^{(8)} \frac{1-\xi}{2} + \mu_{\eta\eta}^{(6)} \frac{1+\xi}{2}; \quad \mu_{\xi\eta} = \mu_{\xi\eta}^{(0)}; \\ \psi_{\xi 3} &= \psi_{\xi 3}^{(5)} \frac{1-\eta}{2} + \psi_{\xi 3}^{(7)} \frac{1+\eta}{2}; \quad \psi_{\eta 3} = \psi_{\eta 3}^{(8)} \frac{1-\xi}{2} + \psi_{\eta 3}^{(6)} \frac{1+\xi}{2}, \end{aligned} \quad (1)$$

де  $\varepsilon_{\xi\xi}^{(i)}, \varepsilon_{\eta\eta}^{(i)}, \mu_{\xi\xi}^{(i)}, \dots, \psi_{\eta 3}^{(i)}$  – компоненти деформації в  $i$ -й точці.

**Числові результати.** З використанням розробленої методики досліджено вплив еліптичності поперечного перерізу, радіуса кругового отвору, деформацій поперечного зсуву і фізико-механічних параметрів матеріалу на розподіл переміщень, деформацій і напружень навколо отвору на бічній поверхні ортотропної органопластикової циліндричної оболонки, яка розтягується рівномірно розподіленими на торцях осьовими зусиллями.

**Висновки.** Таким чином, в роботі запропоновано ефективну чисельну методику розв'язання задач статички для податливої на зсув еліптичної циліндричної оболонки з отвором. В подальшому представляє інтерес розв'язання крайових задач для металевих і композитних циліндричних оболонок некругового поперечного перерізу, ослаблених отворами, при врахуванні нелінійних факторів.

## Література

1. **Концентрация** напряжений [Текст] / А.Н. Гузь, А.С. Космодамианский, В.П. Шевченко и др. – К.: "А.С.К.", 1998. – 387 с. – (Механика композитов: В 12-ти т.; Т.7).
2. **Lee, P.S.** Development of MITC isotropic triangular shell finite elements [Text] / P.S. Lee, K.-J. Bathe // Comput. Struct. – 2004. – 82, N11. – P. 945-962.



Матеріали надійшли: 01.10.2018



УДК 621.515:514.18

**Борисенко В.Д.**

<http://orcid.org/0000-0002-0857-0708>

професор кафедри комп'ютерної інженерії

Миколаївський національний університет імені В.О. Сухомлинського

**Устенко А.С.**

<http://orcid.org/0000-0002-0546-7019>

<http://www.researcherid.com/rid/D-5108-2017>

студент

Національний університет кораблебудування імені адмірала Макарова, м. Миколаїв

**Друзь Є.І.**

<http://orcid.org/0000-0002-9508-4045>

студент

Миколаївський національний університет імені В.О. Сухомлинського

## **ВИХІДНІ ДАНІ ДО МОДЕЛЮВАННЯ СКЕЛЕТНИХ ЛІНІЙ S-ПОДІБНОЇ ФОРМИ СТОСОВНО ПРОФІЛІВ ЛОПАТОК ОСЬОВИХ КОМПРЕСОРІВ**

Осьові компресори знайшли широке застосування в конструктивних схемах авіаційних, суднових і локомотивних газотурбінних двигунів, в стаціонарних газотурбінних установках, де використовуються для приводу електрогенераторів на електростанціях і нагнітачів на магістральних газопроводах при перекачуванні природного газу. Ефективність осьових компресорів суттєво залежить від ступеня геометричної досконалості їх лопаткових апаратів. Наявність навіть незначної неузгодженості між геометрією лопаток компресорів і течією робочої речовини призводить до появи додаткових втрат енергії.

Проектування лопаткових апаратів компресорів є складним багатоетапним процесом, ключовою складовою якого є побудова решіток профілів. Традиційно ці профілі формуються шляхом розподілу добре відпрацьованих аеродинамічних профілів вздовж скелетної (середньої) лінії, яка має забезпечувати задані кути входу і виходу потоку, що досягається відповідними кутами нахилу дотичних в початковій і кінцевій точках скелетної лінії. З підвищенням швидкості руху течії робочої речовини проєктанти компресорів почали надавати скелетним лініям S-подібну форму, яка сприяє безградієнтному руху ядра робочої речовини на виході із міжпрофільних каналів.

Моделювання скелетної лінії починають із розміщення за певними умовами чотирьох точок. Це точки 0 – 3, які показані на рис. 1. Зазначимо, що точки 0, 1, 3

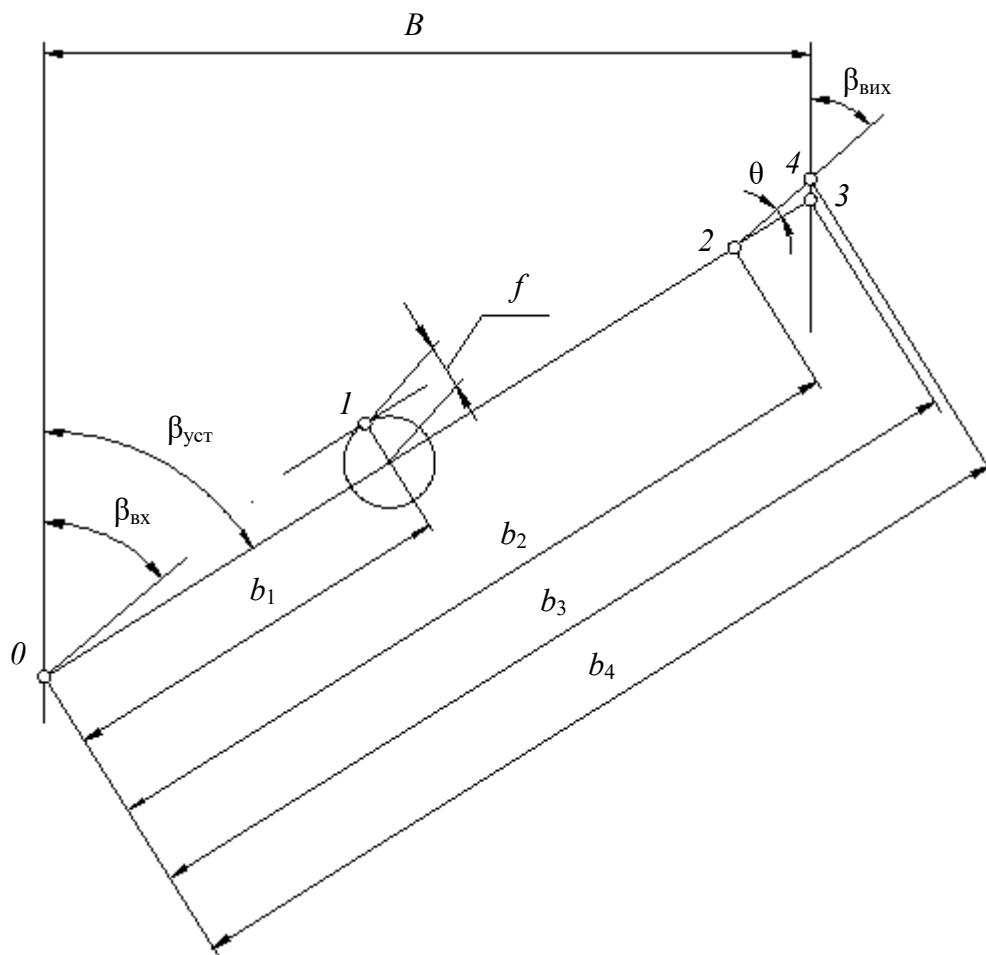


Рис. 1. Вихідні дані до моделювання скелетної лінії профілю лопатки осьового компресора

застосовуються при побудові звичайної, а не *S*-подібної скелетної лінії. Лінію *O3* можна провести за умови, що відомі осьова протяжність решітки *B*, хорда профілю *b<sub>3</sub>* та кут  $\beta_{уст}$  – кут установки профілю в решітці. Вказані геометричні параметри знаходяться в результаті проведення газодинамічного розрахунку компресора.

Положення точки *1* визначається вибором її віддалення *b<sub>1</sub>* від вхідної точки скелетної лінії (точка *0*), яке вимірюється вздовж лінії *O3* і береться як деяка її частка. Величина *f* є стрілкою вигину скелетної лінії. Значення вказаних параметрів приймаються на підставі аналізу статистичних даних добре відпрацьованих в різних організаціях компресорних профілів.

При моделюванні скелетної лінії профілю лопатки компресора приймаються до уваги кути входу потоку в решітку  $\beta_{вх}$  та виходу  $\beta_{вих}$  з неї. Їх значення беруться за результатами газодинамічного розрахунку компресора.

Точка 2 визначається як точка перегину скелетної лінії. Наявність перегину цієї лінії обумовлюється бажанням надати профілю так звану *S*-подібну форму. Як впливає з розгляду рис. 1, точка 2 знаходиться на відрізку *03*, її розташування визначається величиною  $b_2$ , яке є часткою відрізка  $b_3$ . В точці 2 задається кут  $\theta$ , який обумовлює відхилення відрізка *24* від напрямку *03*. Довжина відрізка *02* і кут  $\theta$  задаються проектантом компресора. Їх доцільні значення знаходяться за результатами розрахунків просторової в'язкої течії робочої речовини в решітці профілів. Метою цих розрахунків є мінімізація втрат енергії в лопаткових апаратах компресора.

Слід зазначити, що введення до розгляду точки 2 та кута  $\theta$  призвело до появи точки 4 і, відповідно, збільшення хорди профілю, яка у зв'язку з цим буде дорівнювати  $b_4$ . Для збереження величини осьової протяжності решітки профілів *B* доводиться зменшувати вихідну величину  $b_3$ . Ці дії реалізуються шляхом застосування відповідного ітераційного процесу.

Таким чином, для моделювання *S*-подібної скелетної лінії необхідно провести криву через точки 0, 1, 2 і 4. У всіх цих точках відомі кути нахилу дотичних. У точках 1 і 2 ці кути збігаються з кутом установки профілю.

Бажану скелетну лінію будемо будувати із застосуванням її натуральної параметризації. Базуючись на ідеях роботи [1], приймемо кривину кривої в залежності від довжини її власної дуги у вигляді поліному четвертого степеня. Задача при цьому буде трьохкритеріальною, оскільки крива, вийшовши із точки 0, має пройти через точку 1 (перший критерій), далі через точку 2 (другий критерій) і закінчитися в точці 4 (третій критерій).

## Література

1. **Борисенко, В.Д.** Геометричне моделювання кривих ліній і поверхонь у натуральній параметризації: монографія [Текст] / В.Д. Борисенко, С.А. Устенко, І.В. Устенко. – Миколаїв: МНУ, 2018. – 220 с.



УДК 532.593

**Поздєєв В.О.**

завідувач кафедри комп'ютерних наук та прикладної математики

[pozdeev1405@gmail.com](mailto:pozdeev1405@gmail.com)

**Мельник О.В.**

старший викладач кафедри комп'ютерної інженерії

[melnikaleksandr908@gmail.com](mailto:melnikaleksandr908@gmail.com)

Миколаївський національний університет імені В.О. Сухомлинського

## **ХАРАКТЕРНІ ОСОБЛИВОСТІ МАТЕМАТИЧНОГО МОДЕЛЮВАННЯ ВИМІРЮВАЛЬНОГО ТРАКТУ ІМПУЛЬСНОГО ТИСКУ В РІДИНІ**

Визначення неспотвореного профілю імпульсного тиску, який генерується різноманітними імпульсними джерелами, дає важливу інформацію для удосконалення існуючих імпульсних технологій. Зусиллями багатьох авторів розроблено ряд методів вимірювань імпульсних тисків, створено численні конструкції датчиків [1, 2]. Однак показання таких датчиків вже при характерному часу порядку 1 мкс супроводжується значними похибками результатів. Дослідження в даному часовому діапазоні неможливі без зниження систематичних похибок при вимірюванні імпульсних тисків. Одна з основних проблем сучасної експериментальної техніки полягає в підвищенні точності вимірювання імпульсних тисків. При цьому якщо зменшення випадкових похибок вимірювання досягається збільшенням кількості вимірювань і подальшою статистичною обробкою даних, то задача зниження систематичних похибок є набагато складнішою.

Роботу присвячено розробці математичної моделі вимірювального тракту для визначення тиску у вільному полі рідких середовищ, що дасть можливість усунення похибок результатів вимірів при подальшій обробці даних.

Характерні особливості таких вимірів полягають в тому, що датчик, показує не істинний профіль збурення, а власне перетворення імпульсного тиску. Це пов'язано з тим, що як матеріальне тіло, датчик має деяку інерційність, тому він миттєво не реагує на зміни зовнішнього впливу, і після припинення впливу також не може миттєво повернутися до початкового стану, тому показання датчика будуть спотворені перехідними процесами. Крім того,

при електророзряді в рідині вимірювання в безпосередній близькості від плазмового каналу ускладнюються як тією обставиною, що тиски перевищують межу міцності керамічних матеріалів і природних п'єзокристалів, так і високим рівнем електромагнітного впливу. Єдиним прийнятним шляхом вирішення цієї проблеми є аналітичне відновлення неспотвореного профілю тиску за результатами вимірювань, яке здійснюється на основі математичної моделі вимірювального тракту і розв'язання оберненої задачі теорії вимірювання. Сформулюємо принцип побудови структурної схеми вимірювального тракту, який використано в моделі. Вимірювання включає в себе ряд послідовних перетворень величини спочатку до вигляду, зручного для порівняння з певним еталоном, а потім до вигляду, зручного для індикації. Кожне перетворення незворотне і супроводжується зростанням ентропії. Оскільки кількість інформації пов'язана з кількістю ентропії, зростання останньої рівносильне втраті і спотворенню інформації, а кожне перетворення здатне внести систематичні похибки. Тоді принцип побудови структурної схеми вимірювального тракту полягає в його розбитті на такі елементи, в кожному з яких відбувається тільки одне перетворення вимірюваної величини. Отримані алгоритми відновлення неспотвореного профілю тисків за результатами вимірювань можна використовувати в сучасних системах моніторингу розрядно-імпульсних технологічних процесів.

### Література

1. **Суркаев, А.Л.** Исследование импульсного волнового пьезодатчика давления [Текст] / А.Л. Суркаев, В.Г. Кульков // Акустический журнал. – 2006. – т.52, №2. – С.264-268.
2. **Жекул, В.Г.** Пьезоэлектрический волноводный датчик для измерения импульсного давления в замкнутых объемах жидкости при высоковольтном электрическом разряде [Текст] / В.Г. Жекул, А.П. Смирнов, Э.И. Тафтай [и др.] // Электротехника і Електромеханіка. – 2017. – №5. – С.31-35.



*Матеріали надійшли: 02.10.2018*

УДК 532.593

**Мельник О.В.**

старший викладач кафедри комп'ютерної інженерії

[melnikaleksandr908@gmail.com](mailto:melnikaleksandr908@gmail.com)

**Поздєєв В.О.**

завідувач кафедри комп'ютерних наук та прикладної математики

[pozdeev1405@gmail.com](mailto:pozdeev1405@gmail.com)

Миколаївський національний університет імені В.О. Сухомлинського

## **МАТЕМАТИЧНА МОДЕЛЬ ВИМІРЮВАЛЬНОГО ТРАКТУ ЗІ СФЕРИЧНИМ ДАТЧИКОМ ІМПУЛЬСНОГО ТИСКУ**

При математичному моделюванні вимірювального тракту найбільшу складність представляє опис гідродинамічного і деформаційного елементів. У разі складної і асиметричної форми датчика аналітичний опис дифракції на його поверхні і розповсюдження пружних коливань в його тілі наштовхується на істотні математичні труднощі. В цьому плані сферичний датчик є найбільш простим об'єктом моделювання, і поєднання метрологічних достоїнств з можливістю аналітичного опису датчика слід вважати його істотною перевагою.

Гідродинамічний і деформаційний елементи тракту доцільно розглядати в рамках однієї крайової задачі, яка допускає два підходи. Можна скористатися результатами аналізу дифракції на абсолютно твердій сфері, отримати тиск на її поверхні, прийняти його в якості граничного умови внутрішньої задачі і розглянути потім внутрішню задачу. Однак при такому підході відсутній будь-який механізм загасання внутрішніх коливань. Тому при зазначеному підході розв'язок може мати характер наростаючих коливань, які в дійсності відсутні. Введення дисипативних втрат не вважається коректним, оскільки механічна добротність кераміки досить висока. Основним механізмом витоку енергії слід вважати випромінювання хвиль в рідину за рахунок коливань поверхні. Таким чином, необхідно розглянути спільно внутрішню і зовнішню задачі, поєднуючи розв'язок на межі.

У запропонованій математичній моделі використовується сферична система координат, центр якої збігається з поверхнею датчика, а вертикальна вісь спрямована назустріч падаючій хвилі ортогонально до її фронту. Відлік

часу ведеться з моменту контакту фронту хвилі з поверхнею сфери. Рух рідини характеризується потенціалом швидкостей, переміщення в твердому тілі - скалярним потенціалом переміщень. Потенціал швидкостей рідини представлено у вигляді суми потенціалів падаючої і дифракційної хвиль, причому в дифракційну хвилю входить і хвиля, що випромінюється поверхнею. Математична постановка задачі включає в себе початкові і граничні умови, умову непротікання і динамічну умову на поверхні.

Всі розглянуті дифракційні задачі мають своєю кінцевою метою отримання передавальних функцій датчиків тиску. Отримання спільного розв'язку поставленої дифракційної задачі у вигляді нескінченного ряду пов'язано з надзвичайно громіздкими викладами. Але для отримання передавальної функції вимірювального тракту необхідний лише нульовий член розкладів.

Зауважимо, що в ряді випадків, коли імпеданс ядра датчика значно перевищує імпеданс рідини, а товщина п'єзокерамічної оболонки мала в порівнянні з радіусом датчика, для опису останнього можливо використовувати модель абсолютно твердого тіла. В цьому випадку із структурної схеми тракту виключається деформаційний елемент. Тоді подальший аналіз доцільно проводити спочатку для більш простої моделі абсолютно жорсткого датчика.

В даний час спостерігається тенденція до підвищення вхідного опору реєструючих приладів. При цьому спотворення, що внесено перехідними процесами до вимірювального ланцюга, стають малими та їхніми значеннями можна знехтувати. Нарешті, можна отримати зв'язок напруги на вході реєструючого приладу з профілем падаючої хвилі для випадку, коли вимірювання проводяться сферичним п'єзокерамічним датчиком з урахуванням хвильових процесів, що відбуваються в ньому.



УДК 51(092)

**Вигоднер І.В.**

старший викладач кафедри вищої математики і математичного моделювання

[inna.vygodner@rambler.ru](mailto:inna.vygodner@rambler.ru)

**Максимук Г.Є.**

студентка

Херсонський національний технічний університет

## **ЖАН-БАТИСТ ЖОЗЕФ ФУР'Є – ВИДАТНИЙ ВЧЕНИЙ, ТАЛАНОВИТИЙ ПЕДАГОГ, ГРОМАДСЬКИЙ ТА ПОЛІТИЧНИЙ ДІЯЧ**

21 березня цього року виповнилося 250 років від дня народження Жана-Батиста Жозефа Фур'є, видатного французького математика та фізика. Нагадаємо основні біографічні факти життя великого вченого та його наукові досягнення.

Ювіляр народився в сім'ї кравця у французькому місті Осер і був 12-тим із 15-ти дітей. За різними відомостями Фур'є залишився круглим сиротою в 8-літньому або 9-літньому віці. Батьки померли протягом одного року.

У своїй першій школі, якою керував церковний музикант, Фур'є показував успіхи у вивченні французької та латині. Отримати елементарну освіту і уникнути безвихідної бідності йому вдалося завдяки безкорисливій турботі та підтримці єпископа Осера, за протекцією якого Фур'є прийняли до Артилерійської школи при коледжі Бенедиктинців.

В 13 років Жозеф зацікавився математикою, а у віці 14 років він освоїв шеститомний "Курс математики" Безу. У 1782-1783 роках Фур'є отримав безліч призивів з риторики, математики, механіки та співу. У 17-річному віці він марив військовою кар'єрою і хотів стати артилеристом або військовим інженером. Незважаючи на підтримку шкільних вчителів і інспекторів, Фур'є отримав відмову, пов'язану з його незнатним походженням.

У 1788 році він відправив свою статтю по алгебрі Жан Етьєну Монтюкла, який був автором першої в історії монографії з історії математики, проте відповіді не отримав. Не зважаючи на це, в 1789 році Фур'є відправився в столицю та в Королівській Академії Наук представив роботу про численне вирішення рівнянь будь-якого степеня.

Велика французька революція прийшла раніше, ніж Фур'є зміг вирішити, ким йому стати: ченцем, військовим або математиком. Фур'є вимушений був



повернутися в Осер і викладати математику, риторичку, історію і філософію, в школі, яку сам закінчив.

Окрім педагогічної діяльності, відомі також спроби Фур'є займатися політикою. Під час Великої французької революції він виступав проти революційного терору та в червні 1794 став президентом революційного комітету в Осері. Після цього Фур'є відбув до Парижа на зустріч з Робесп'єром, в наслідок чого був заарештований. Він уже чекав гільйотини, коли в результаті перевороту 9 термідора Робесп'єр був арештований і страчений, після чого Фур'є звільнили.

30 жовтня 1794 декретом Конвенту в Парижі була організована Нормальна школа, де на гроші Республіки навчалося 1500 студентів, які мали стати шкільними вчителями. Фур'є був призначений її викладачем від округу Осер в той час, коли сидів у в'язниці. У травні 1795 році математик отримав посаду в Політехнічній школі, яка займалася підготовкою військових. В цей час вченого вдруге заарештували за участь у революційних подіях. Звільнення Фур'є пов'язують зі зміненням політичного клімату в країні, або з можливим заступництвом Лагранжа і Монжа. Лагранж вважав Фур'є своїм найкращим учнем.

1 вересня 1795 року Фур'є відновився на роботі в Політехнічній школі, директором якої був Монж. Фур'є викладав нарисну геометрію, деякі розділи математичного аналізу (спільно з Лагранжем), а також займався підбором учнів. Через два роки став керувати кафедрою аналізу і механіки, змінивши на цій посаді Лагранжа.

Екзотичний період в житті Фур'є пов'язаний із його участю в єгипетському поході Наполеона, куди він був запрошений особисто Бонапартом. В море вийшли 167 вчених та митців. 32 з них померли під час походу. Під час окупації Єгипту Фур'є працював у французькій адміністрації, керував археологічними розкопками, а також займався формуванням системи освіти. Він брав участь у створенні Каїрського інституту, який нещодавно під час безладів зазнав суттєвих ушкоджень. Фур'є був одним з 12 членів математичного відділення Каїрського інституту, поряд з Монжем і самим Наполеоном. Крім того, був обраний секретарем інституту і залишався на посаді весь час перебування в Єгипті.

Фур'є повернувся до Франції в 1801 році і поновився на посаді професора в Політехнічній Школі. Однак, Наполеон запропонував йому посаду префекта департаменту Ізер, а Фур'є не міг відмовитися від пропозиції і відправився в Гренобль – адміністративний центр департаменту Ізер. Основними досягненнями Фур'є на посаді є керівництво осушенням болот, а також будівництво нової дороги, яка поєднала Гренобль з Туріном. У той же час Фур'є працював над збіркою "Опис Єгипту".

Ця діяльність вченого була високо оцінена Наполеоном: Фур'є був нагороджений орденом Почесного легіону, а в 1809 році отримав титул барона.

У 1812 Фур'є отримав Велику премію Академії за аналітичну теорію теплопровідності. У 1822-му році вийшов у світ завершальний класичний трактат Фур'є "Математична теорія тепла".

Цікавими є суперечки, які виникли між відомими вченими того часу з приводу запропонованої Фур'є теорії теплопровідності. У 1804 році, будучи в Греноблі, Фур'є почав роботу з теорії поширення тепла в твердому тілі. До 1807 року він підготував доповідь "Про розповсюдження тепла в твердому тілі", який представив 21 грудня того ж року в Парижі. Доповідь отримала дуже суперечливу оцінку. Лагранж і Лаплас не могли змиритися з тим, що Фур'є розкладав функції в тригонометричні ряди, згодом названі його ім'ям.

Оскільки Фур'є продовжував успішно займатися науковою роботою, то в травні 1819 року він був обраний екстраординарним (позаштатним) членом Академії. Незабаром ним була завершена остаточна версія книги "Аналітична теорія теплоти", яка вийшла в світ в 1822 році. Вона друкувалася по частинах протягом кількох років, і сам факт поступової публікації розділів книги був одним з основних аргументів, прийнятих до уваги при обранні Фур'є в Академію наук. Пізніше, в 1824 і 1826 роках в двох випусках Спогадів Академії була опублікована і премійована робота 1812 року. У 1826 Фур'є був обраний і в Академію Франції, а потім в медичну академію за праці з єгиптології і археології.

Багато сил Фур'є витрачав на роботу з молодими вченими. Серед його учнів найбільшу популярність здобули Ж.Ш.Ф. Штурм; Ж. Ліувільль, перша жінка-

математик, що отримала за підтримки Фур'є право бути присутньою на засіданнях академії, Софі Жермен (1776-1831), і, нарешті, мостобудівник-інженер і математик Нав'є. Він активно намагався допомогти Е.Галуа (1811-1832) опублікувати свої роботи, а норвезькому математику Н.Х. Абелю отримати постійну позицію у Франції.

Поступово до Фур'є прийшло і міжнародне визнання. У 1822 році він був обраний членом Лондонського королівського товариства, в 1829 – членом-кореспондентом, почесним членом Російської академії наук.

Помер Фур'є на 63-му році життя від серцевого нападу. На північно-східному боці першого поверху Ейфелевої вежі розміщено його прізвище. Похований видатний вчений на паризькому кладовищі Пер Лашез.

Основними науковими досягненнями Жана-Батиста Жозефа Фур'є вважаються:

- доведення теореми про кількість дійсних коренів алгебраїчного рівняння на заданому відрізку (1796);
- дослідження умови застосування методу Ньютона чисельного розв'язання рівнянь (1818);
- розроблення теорії теплопровідності в твердому тілі;
- систематизування методів наближення функцій тригонометричними рядами;
- доведення, що будь-яку лінію, складену з дуг різних кривих, можна описати одним аналітичним виразом.
- відкриття термоелектричного ефекту та створення термоелектричного елемента.

### Література

1. **Храмов, Ю.А.** Фурье Жан Батист Жозеф (Fourier Jean Baptiste Joseph) [Текст] / Ю. А. Храмов // Физики: Биографический справочник. Под ред. А. И. Ахиезера. – М.: Наука, 1983. – С. 286. – 400 с.
2. **Гиндикин, С.Г.** Рассказы о физиках и математиках [Текст] / С.Г. Гиндикин. – 3-е изд. – М.: МЦНМО, 2001. – 448 с.



УДК 658.512:514.1; 514.8

**Шоман О.В.**

<http://orcid.org/0000-0002-3660-0441>

завідувач кафедри геометричного моделювання та комп'ютерної графіки

[olgasho@ukr.net](mailto:olgasho@ukr.net)

Національний технічний університет "Харківський політехнічний інститут"

## **ВИЗНАЧЕННЯ ГЕОМЕТРИЧНИХ ФАКТОРІВ ФОРМИ ЗА ВІДСУТНОСТІ АНАЛІТИЧНИХ ДАНИХ ПРО ПОВЕРХНЮ ОБ'ЄКТА**

Метою наукових досліджень, пов'язаних з кількісним оцінюванням тих чи інших даних, як правило, є пошук точного розв'язку. Не завжди є можливим формалізувати обчислення складних реальних процесів. Іноді зайва формалізація може призвести до непорозумінь у програмно-технічному забезпеченні (грунтовні розрахунки потребують глибоких знань та спеціального обладнання). Тому деякі характеристики, зокрема геометричні характеристики процесу енергообміну випромінюванням між поверхнями випромінювача та приймача, ефективніше визначати в режимі експрес-оцінки. Звідси випливає розробка методик одержання не точного, а наближеного розв'язку. Традиційна оцінка кількості енергії випромінювання, що виходить з поверхні випромінювача та досягає поверхні приймача, проводиться за допомогою експериментальних або аналітичних (чисельних) підходів [1, 2]. Широкого поширення (як експериментальний підхід) тут набув графічний метод В. Нусельта [1]. Цей метод базується на центрально-ортогональному проєціюванні. На його ідею і зараз спирається багато досліджень в галузі геометричного моделювання, пов'язаних з описом об'єктів променевого енергообміну та визначенням їхніх позиційних характеристик [3, 4]. Оцінка частки енергії випромінювання здійснюється через визначення та подальший опис взаємно звернених фрагментів поверхонь енергообміну, тобто через визначення геометричних факторів форми (які відомі як кутові коефіцієнти випромінювання). Коли треба одержати точне значення кутового коефіцієнта випромінювання, неможливо уникнути етапу інтегрування по поверхні. А це є проблемою для складних поверхонь. В практиці для складних поверхонь простіше одержати експрес-інформацію (з приблизними розв'язками) про випромінювальні

характеристики системи поверхонь. Для цього немає сенсу описувати об'єкти в аналітичному вигляді (особливо, якщо характеристики треба взяти одноразово). Наприклад, достатньо експериментально одержати RP-проекцію однієї з поверхонь енергообміну (або приймача, або випромінювача), тобто виконати алгоритм методу RP-проєціювання [5], і обчислити співвідношення площ проекції поверхні та круга одиничного радіуса (на якому цю проекцію і одержано згідно з цим методом). Якщо RP-проекція поверхні займає більше 50 % зображення круга одиничного радіуса, то в визначенні площі цієї проекції доцільною є апроксимація не зображення RP-проекції, а тієї частини круга, що не належить проекції. Експрес-оцінка геометричного фактора форми передбачає використання тільки RP-проекції поверхні об'єкта і виключає необхідність аналізу і аналітичного опису всієї його поверхні, чого вимагають точні обчислення.

### Література

1. **Зигель, Р.** Теплообмен излучением: Пер. с англ. [Текст] / Р. Зигель, Дж. Хауэл. – М.: Мир, 1975. – 934 с.
2. **Рубцов, Н.А.** Геометрические инварианты излучения [Текст] / Н.А. Рубцов, В.А. Лебедев. – Новосибирск : Институт теплофизики АН СССР (СО), 1989. – 242 с.
3. **Самарін, В.О.** Обчислення локальних кутових коефіцієнтів випромінювання для каналової гвинтової поверхні [Текст] / В.О. Самарін, О.В. Шоман // Праці Таврійського держ. агротехнол. ун-ту. – Мелітополь : ТДАТУ, 2012. – Вип. 4. Прикладна геометрія та інженерна графіка. – Т. 55. – С. 200-207.
4. **Шоман, О.В.** Визначення форм-факторів передачі променевої енергії [Текст] / О.В. Шоман, А.О. Дашкевич, В.Я. Даниленко // Комп'ютерно-інтергровані технології: освіта, наука, виробництво. – 2015. – № 19. – С. 167-172.
5. **Куценко, Л.Н.** Приближенный метод вычисления локальных угловых коэффициентов излучения [Текст] / Л.Н. Куценко, О.В. Шоман // Прикладна геометрія та інженерна графіка. – К. : КДТУБА, 1996. – Вип. 60. – С. 46-49.



УДК 621.7.044.4:669.14

**Поздєєв В.О.**

завідувач кафедри комп'ютерних наук та прикладної математики

[pozdeev1405@gmail.com](mailto:pozdeev1405@gmail.com)

**Мельник О.В.**

старший викладач кафедри комп'ютерної інженерії

[melnikaleksandr908@gmail.com](mailto:melnikaleksandr908@gmail.com)

Миколаївський національний університет імені В.О. Сухомлинського

## **ВПЛИВ ГЕОМЕТРИЧНОЇ ФОРМИ РОЗРЯДНОЇ КАМЕРИ НА ДИНАМІЧНІ ХАРАКТЕРИСТИКИ ПЕРЕДАВАЛЬНОГО ЕЛЕМЕНТА**

У робочих камерах електророзрядних генераторів пружних коливань розряд відбувається між електродної парою вістря-площина. Причому плоский електрод виконує роль пружного елемента, що передає імпульсний вплив на об'єкт обробки. Вочевидь, що при малих часах геометрична форма камери не має суттєвого значення, і гідродинамічне поле тисків визначається як і для випадку розряду в безмежному середовищі. Однак при врахуванні відбитих від жорстких стінок камери хвиль проявляється вплив геометричної форми її внутрішньої поверхні, тобто вибором необхідної геометрії камери можна регулювати гідродинамічне навантаження на об'єкт обробки.

Проведено кількісну оцінку впливу геометрії камери на гідродинамічне поле тиску. Основною гідродинамічною характеристикою робочих камер є розподіл тиску на передавальному елементі – пружній пластині (нижня основа камери). Для теоретичного дослідження фокусування хвиль жорсткими стінками камери обрано три типи камер: циліндр кінцевої довжини, усічений конус і півсфера. Передбачалося, що незалежно від форми камери мають один і той же об'єм і повністю заповнені робочим середовищем (водою). Канал розряду являє собою циліндр довжиною  $l_k=6 \cdot 10^{-2}$  м та початковим радіусом  $R_{k0}=5 \cdot 10^{-4}$  м. Розташування каналу розряду по вісі симетрії камери біля її нижньої основи. Зв'язок об'єму каналу розряду і тиску в каналі визначається рівнянням балансу енергії. Закон введення потужності прийнято у вигляді  $N_k(t) = N_0 \sin^2 \omega_0 t$ , а електричні параметри ланцюга і накопичена енергія залишаються постійними. Канал розряду, що розширюється, є джерелом

гідродинамічних збурень. В якості модельного робочого середовища прийнято ідеальну стисливу рідину, рух якої вважається потенційним. Система рівнянь, що описує динаміку середовища, містить рівняння руху, нерозривності і стану. Система доповнюється початковими і граничними умовами. Початкові умови поклалися нульовими. Граничні умови мають наступну інтерпретацію. На стінці каналу розряду, яка є контактною поверхнею, виконується умова рівності тисків і швидкостей. На нерухомих (жорстких) стінках камери виконується умова непротікання і швидкість рідини дорівнює нулю. На рухомій стінці (передавальному елементі), що деформується, виконується рівність нормальних компонент швидкості рідини і стінки. Шукана величина – тиск, що діє на нижню пружну основу камери. Визначалися також інтегральні характеристики: імпульс і середній тиск по площі основи. Для розв'язання задачі обрано циліндричну систему координат, причому осьова координата збігається з віссю симетрії камери, на ній же знаходиться і канал розряду. Так як енергетичні характеристики розрядного ланцюга обиралися однаковими, то до приходу відбитих від жорстких стінок камери хвиль гідродинамічні поля вважалися ідентичними для всіх камер, незалежно від геометричної форми їх поверхонь.

Задача розв'язувалася чисельно методом С.К.Годунова. Для цього система диференціальних рівнянь замінювалася різницевою схемою, а розрахункова область – дискретною моделлю, причому дискретизація проводилася для кожної області. Розрахунки виконано для моментів часу після приходу хвилі, що відбита від верхньої стінки камери. Розраховано часові залежності розподілу тисків, що діють на нижню основу. При  $t=60$  мкс розподіл тисків практично збігається і не залежить від форми камери, при  $t=80$  мкс і далі тиск збільшується в камері, що виконано у формі півсфери, потім для конуса і циліндра, тобто максимальне зусилля розвивається в камері напівсферичної форми. Таким чином, для розглянутих параметрів найкраща здатність фокусування хвиль характерна для камер напівсферичної геометрії.



УДК 004.891:684.4.05

**Воврин К.Я.**

студентка кафедри програмного забезпечення

[kateryna.vovryn@gmail.com](mailto:kateryna.vovryn@gmail.com)

**Грицюк Ю.І.**

<http://orcid.org/0000-0001-8183-3466>

<http://www.researcherid.com/rid/V-3995-2017>

професор кафедри програмного забезпечення

[yurii.i.hrytsiuk@lpnu.ua](mailto:yurii.i.hrytsiuk@lpnu.ua)

Національний університет "Львівська політехніка"

## ПОБУДОВА СКЛАДНИХ БІОЛОГІЧНИХ ПОВЕРХОНЬ ЗА ДОПОМОГОЮ СПЛАЙН-ФУНКЦІЙ

*Розроблено програмне забезпечення для побудови складних геометричних поверхонь природного походження – стовбура деревини за допомогою сплайн-функцій, що дає змогу підвищити точність та достовірність її обліку за різними розмірними характеристиками, а також випиляних з них пиломатеріалів у галузі деревообробки.*

**Ключові слова:** інформаційні технології; стовбур деревини; поперечний переріз колоди; твірна поверхня; річні кільця; схема розкрою; пиломатеріали

На сьогодні немаловажне значення мають раціональне використання сировинних і енергетичних ресурсів, оперативне планування й ефективне управління виробничою діяльністю на деревообробних підприємств [2]. Важливим тут є перехід на маловідходну, ресурсоощадну технологію розкрою колод на пиломатеріали і заготовки, що забезпечує максимально повне і комплексне використання стовбура деревини [1].

Для вирішенні цих питань найбільш оптимальним і результативним виявився метод моделювання складних геометричних поверхонь природного походження за допомогою сплайн-функцій [4]. Знаючи координати точок, наприклад, на поверхні стовбура деревини можна змоделювати її поперечний переріз у вигляді складної геометричної фігури. Проте, такі характеристики поверхні стовбура деревини як його кривизна, збіжність та дефекти не завжди можна врахувати, не маючи для цього адекватної математичної моделі і, як наслідок, до подальших втрат деревини у відходи та якості випиляних пиломатеріалів [2; 3].



Сплайн-функції – це математичний апарат наближення функцій, що інтенсивно розвивається та знаходить багато застосувань в різних прикладних задачах [4]. Класичним апаратом для розв'язання таких задач були інтерполяційні многочлени Лагранжа та Ньютона. Апарат сплайн-наближення функцій дає змогу усунути недоліки многочленної інтерполяції [5].

Зазвичай, стовбур деревини має довжину від 9 до 18 м, тому для подальшого оброблення його розпилюють на колоди довжиною від 3 до 6 м через 0,5 м. Стовбур деревини певного діаметру і відповідної довжини називають колодою, придатною для розкрою на пиломатеріали певної товщини за відповідною схемою. Відомі різні схеми розкрою колод на пиломатеріали [3; 2]. При розкроюванні колоди за схемою "врозвал" (рис. 1) її пропускають через розкрійний верстат, отримуючи при цьому декілька необрізних дощок. За місцем розташування у колоді розрізняють серцевинну 1, центральні 2 та бокові 3 дошки, а також обапол 4.

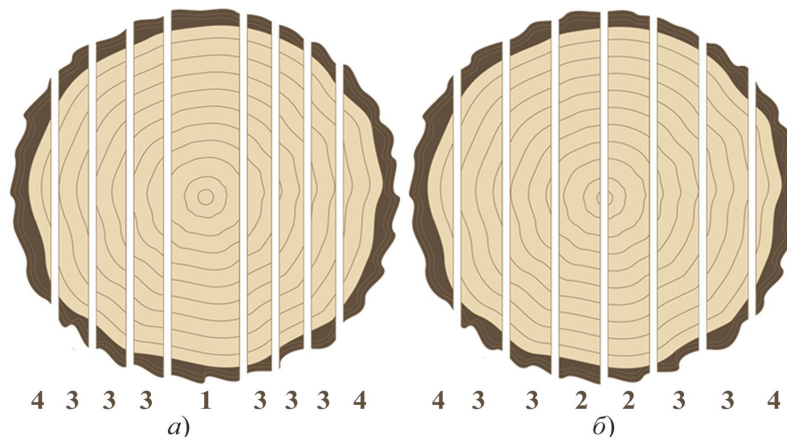


Рис. 1. Схема розкрою колод "врозвал": а) непарний б) парний постави:

1) серцевинна, 2) центральні та 3) бокові дошки, 4) обапол

Під *поставом* розуміють групу пилок, що встановлені на певних відстанях між собою з метою одержання із колод дощок певних розмірів. Загалом постав – це схема розкрою однорідних колод (певних діаметрів) на пиломатеріали певної товщини [2]. Постави складають та розраховують наперед, тобто перед початком розкроювання колод на пиломатеріали. Від правильності складення та розрахунку поставів залежать продуктивність розкрійного обладнання та об'ємний вихід пиломатеріалів.

Для різних схем розкрою колод на пиломатеріали постав пил є змінним і залежить від введених даних. При розкроюванні колоди спочатку відбувається поділ її торця на сектори відносно схеми розкрою, а потім визначають їх допустиму висоту та ширину дошок. При цьому спочатку визначають максимально можливу ширину дошки, яку можна помістити в межах твірної поверхні торця колоди, а потім здійснюють її приведення до стандартної чи заданої ширини у специфікації пиломатеріалів.

Отже, на основі опису предметної області, потрібно розробити програмне забезпечення, за допомогою якого працівники лісопилних підприємств зможуть будувати точні геометричні моделі поверхні стовбура деревини та планувати раціональний розкрій колод на пиломатеріали. Вхідними даними для майбутньої програми є положення теорії сплайн-функцій, теорії розкрою колод на пиломатеріали, методи і засоби відображення складних геометричних поверхонь, тестові набори зображень торців колод, отриманих з лазерної вимірювальної установки. Дані подано у вигляді списку координат  $(x, y)$ , отриманих по периметру торця колоди через кожні  $10^\circ$  [5].

Основним функціоналом розробленого ПЗ має бути побудова геометричних поверхонь торців колод сплайн-функціями, побудова різних схем розкрою колоди на пиломатеріали та їхній розрахунок, а також визначення виду випиляних пиломатеріалів – радіальних, тангентальних чи змішаних [1]. Його основною перевагою над наявними програмними продуктами має стати, насамперед, дружній інтерфейс користувача, на якому має відобразитися увесь потрібний функціонал для досягнення необхідних результатів, а також відсутня прив'язка до конкретного оптико-вимірювального обладнання. Інтерфейс користувача має бути максимально простим і зрозумілим фахівцям деревообробних підприємств, що дасть змогу користувачу – технологу деревообробного цеху легко виконати потрібні дії та отримати бажані результати [2].

При виконанні цього дослідження важливою складовою побудови геометричної моделі торця колоди стала візуалізація річних кілець [5]. Оскільки

жодної інформації, окрім зовнішніх точок поверхні торця колоди, у нас немає, то на допомогу використаємо метод масштабування поверхні для побудови річних кілець. Суть цього методу полягає в тому, що протягом року дерево в радіусі наростає на товщину, яку можна обчислити за такою формулою

$$R_{i-1} = R_i - \log_{a_{i-1}} R_i \cdot \left( 1 + \frac{R_i - R_i^{\min}}{a_{i-1} \cdot (R_i^{\max} - R_i^{\min})} \right), \quad (1)$$

де  $R_i$ ,  $R_{i-1}$  – відповідно радіуси річного кільця попередній і наступний;  $R_i^{\max}$ ,  $R_i^{\min}$  – відповідно максимальне і мінімальне значення радіуса річного кільця;  $a_{i-1}$  – основа натурального логарифма, можна визначити за такою емпіричною формулою

$$a_{i-1} = -0,01 \cdot R_i^{\min} + 2,7. \quad (2)$$

На рис. 2 подано результати програмної реалізації побудови річних кілець торця колоди методом масштабування. З рисунка видно, що змодельовані твірні складної поверхні повністю відповідають річним кільцям реальної деревини.

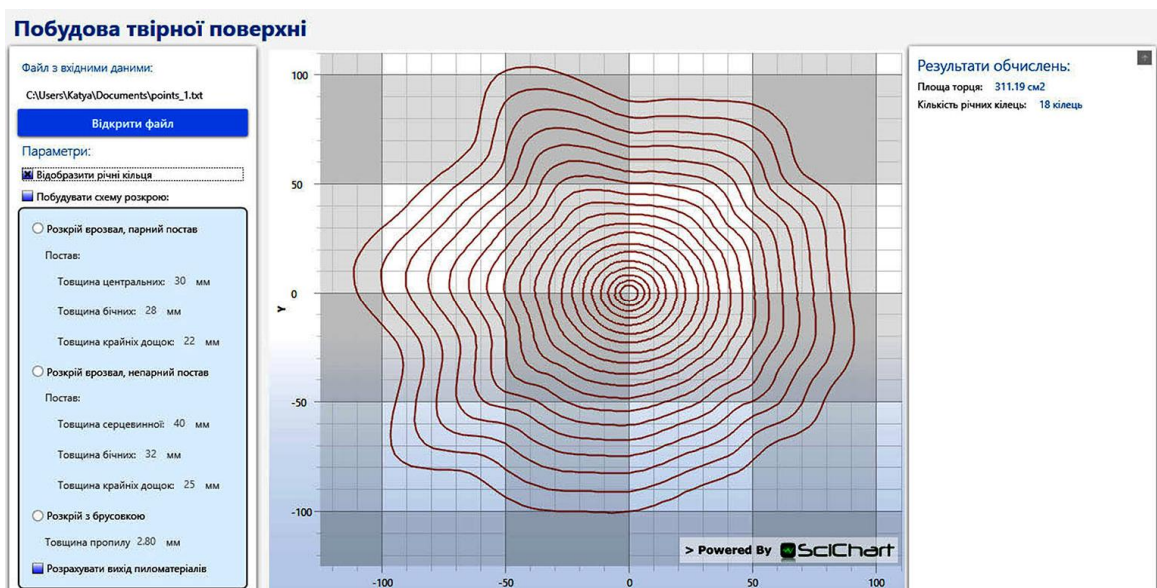


Рис. 2. Побудова річних кілець торця колоди за його твірною поверхнею

Програмне забезпечення (ПЗ) для побудови складних геометричних поверхонь природного походження сплайн-функціями було розроблено згідно з вимогами технічного завдання. Меню ПЗ містить кнопки переходу на: геометричні поверхні торця колоди, побудову об'ємної моделі, детальну

інформацію про схеми розкрою та настанови користувача. Також головне меню ПЗ містить сторінки для роботи з усіма його сутностями. Користувач має доступ до таких функцій: "Побудова твірної поверхні", "Побудова об'ємної моделі", "Схеми розкрою" та "Настанова користувача" [5].

На рис. 3 зображено схему розкрою колоди "врозвал" з серцевинною та боковими дошками. Аналогічні схеми розкрою можна отримати з центральними і боковими дошками, а також за схемою розкрою "з брусуванням" та іншими допустимими схемами. На рис. 4 наведено об'ємну модель твірної поверхні колоди, за допомогою якої можна наочно бачити вихід різної пилопродукції складної геометричної форми.

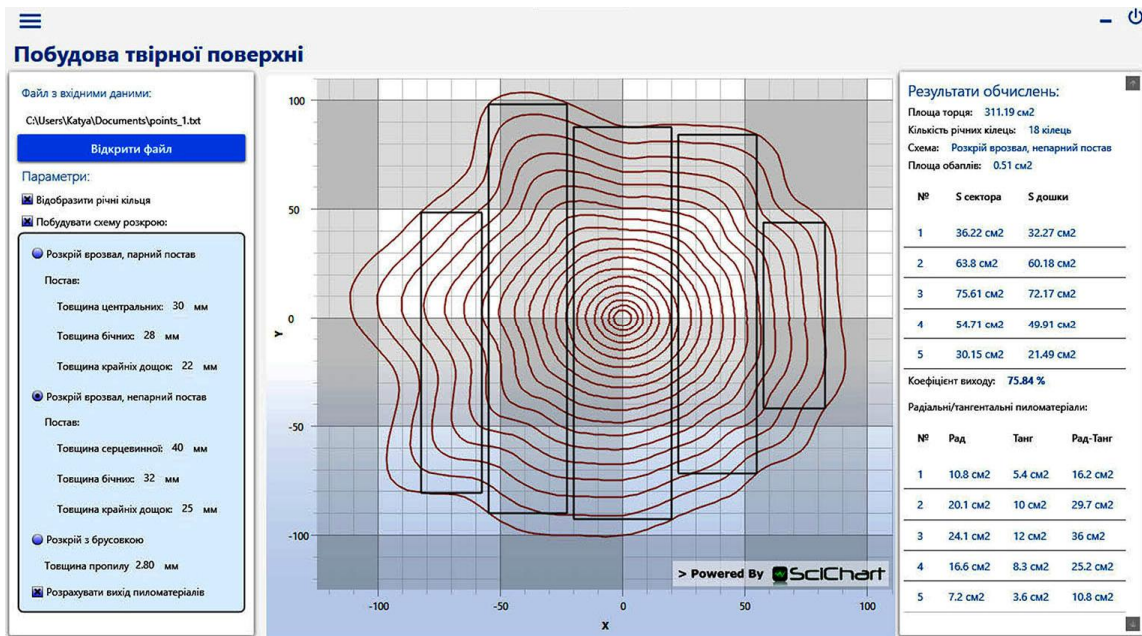


Рис. 3. Побудова схеми розкрою з серцевинною і боковими дошками

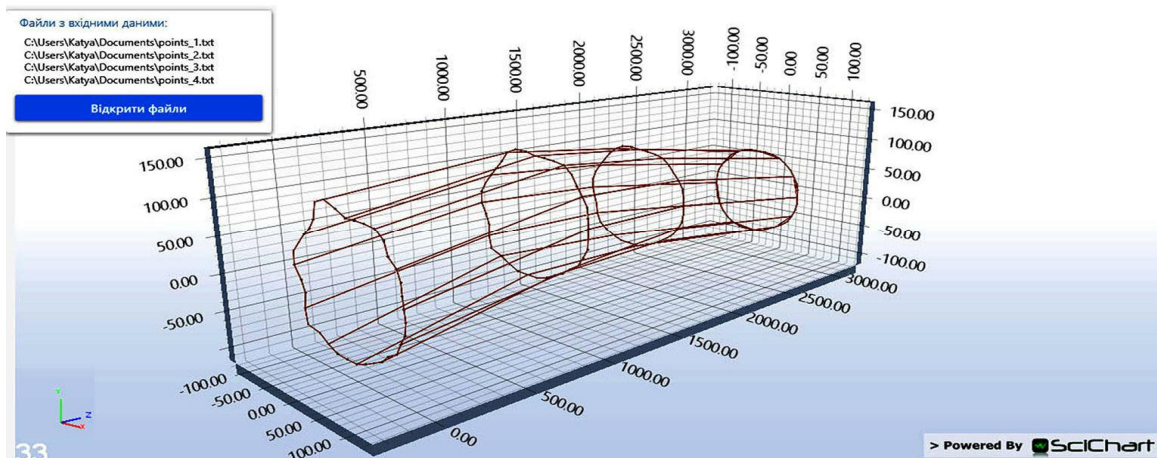


Рис. 4. Побудова об'ємної моделі твірної поверхні колоди

Отже, розроблене ПЗ може будувати моделі твірних поверхонь колоди сплайн-функціями і здійснювати точний облік стовбура деревини, а також будувати різні схеми розкрою з точним обліком отриманих пиломатеріалів відповідно. Наведено приклади роботи розробленого ПЗ з описом його основних характеристик, яке дає змогу зчитати вхідні дані, здійснювати побудову зображення твірної поверхні торця колоди, здійснювати побудову річних кілець за його твірною поверхнею та змодельовати схему розкрою колоди на пиломатеріали з обчисленням їх об'ємного виходу та виду випиляних пиломатеріалів.

### Література

1. **Грицюк, Ю.І.** Комплексне використання деревини колод хвойних порід у процесі виготовлення пиломатеріалів [Текст] / Ю.І. Грицюк, С.І. Коширець // Наукові праці Лісівничої академії наук України. – Львів: Вид-во НЛТУ України. – 2009. – Вип. 7. – С. 139-146.
2. **Грицюк, Ю.І.** Моделі та методи розкрою колод на радіальні пиломатеріали: монографія [Текст] / Ю.І. Грицюк, С.І. Коширець. – Львів: Вид-во ЛДУ БЖД, 2014. – 216 с.
3. **Грицюк, Ю.І.** Проблема ідентифікації поверхонь колод, випиляних зі стовбурів дерев хвойних порід [Текст] / Ю.І. Грицюк, С.І. Яцишин // Наукові праці Лісівничої академії наук України. – Львів: Вид-во НЛТУ України. – 2005. – Вип. 4. – С. 132-138.
4. **Макаров, В.Л.** Сплайн-аппроксимация функций: учеб. пособ. для студ. ВУЗов [Текст] / В.Л. Макаров, В.В. Хлобыстов. – М.: Изд-во "Высшая шк.", 1993. – 80 с.
5. **Грицюк, Ю.І.** Програмне забезпечення для побудови складних геометричних поверхонь за допомогою сплайн-функцій [Текст] / Ю.І. Грицюк, К.Я. Воврин // Науковий вісник НЛТУ України. – 2018. – Т. 28, № 5. – С. 147-156. <https://doi.org/10.15421/40280530>



УДК 004:92

**Рукавишников Д.В.**

старший преподаватель кафедры инженерной механики и технологии машиностроения

[dmytro.rukavishnikov@nuos.edu.ua](mailto:dmytro.rukavishnikov@nuos.edu.ua)

Национальный университет кораблестроения имени адмирала Макарова, г. Николаев

## **БРАУЗЕРНЫЙ ГРАФИЧЕСКИЙ РЕДАКТОР С ПОДДЕРЖКОЙ ГЕОМЕТРИЧЕСКОЙ ПАРАМЕТРИЗАЦИИ**

В современных условиях возможность работы в браузере сложно переоценить. Если приложение может работать в браузере - это значит, что оно может работать практически везде – в любой операционной системе, на любом устройстве, на локальном сервере или в Интернете. Другим важным преимуществом браузерных приложений является легкость организации работы по сети. Браузер по своей природе является сетевым приложением и программы в нем имеют возможность использования стандартных сетевых протоколов по умолчанию.

В настоящее время разработано и продолжает создаваться множество замечательных программных продуктов, имеющих клиентскую часть, которая работает в браузере. Однако, не все категории программного обеспечения одинаково успешно переводятся на интернет технологии.

Одна из таких категорий программного обеспечения – САД системы. Разработка данного класса ПО может занимать годы. В связи с этим, переход на использование браузера для данного класса ПО может также занимать довольно дилетельное время.

С целью восполнить данный пробел был разработан графический редактор PARAEDIT ([www.paraedit.com](http://www.paraedit.com)) с поддержкой геометрической параметризации для работы в браузере. Использование данного редактора не требует никаких дополнительных программных инструментов, кроме собственно браузера с поддержкой HTML5.

На данном этапе доступны следующие геометрические объекты: линия, отрезок прямой, окружность и следующие взаимосвязи: привязка к середине, перпендикулярность, привязка к пересечению и касательная окружность.

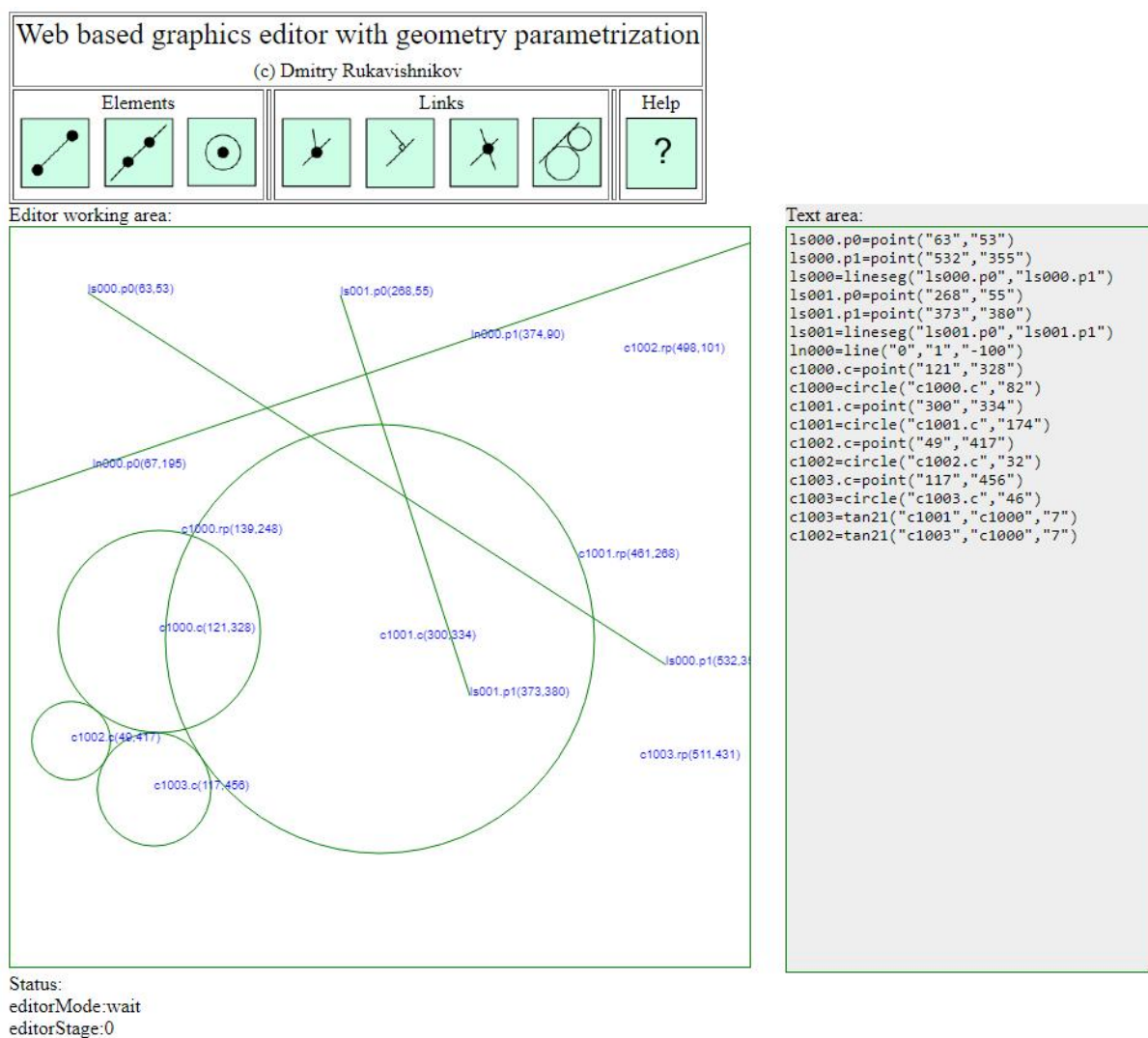


Рис 1. Рабочая область редактора PARAEDIT

В планах по развитию данного редактора – дальнейшая работа над параметрическим движком, реализация сохранения параметрических рисунков на сервере, совместная работа над документами, интеграция редактора с существующими облачными сервисами (например, Google Docs).

## Література

1. **Рукавишников, Д.** Parametric 2D editor in browser [Любительское видео] / YouTube. – Режим доступа до ресурсу: <https://www.youtube.com/watch?v=xYf8ZKfnsjg>

2. **Rukavishnikov, D.** Web graphics editor with geometry parametrization [Электронный ресурс] / Paraedit project 23.09.2018. – Режим доступа до ресурсу: <https://www.paraedit.com>

УДК 539.3

**Бабич С.Ю.**

провідний науковий співробітник

[desc@inmech.kiev.ua](mailto:desc@inmech.kiev.ua)

**Глухов Ю.П.**

старший науковий співробітник

[gluchov.uriy@gmail.com](mailto:gluchov.uriy@gmail.com)

Інститут механіки імені С.П. Тимошенка НАН України, м. Київ

## **МАТЕМАТИЧНЕ МОДЕЛЮВАННЯ ХВИЛЬОВИХ ПРОЦЕСІВ В БАГАТОШАРОВИХ КОНСТРУКЦІЯХ З ПОЧАТКОВИМИ НАПРУЖЕННЯМИ**

*Досліджуються динамічні процеси в багатошаровій основі з початковими (залишковими) напруженнями під дією поверхневого рухомого навантаження.*

***Ключові слова:** багатошарова основа, початкові (залишкові) напруження, рухоме навантаження*

Дослідження і розв'язування задач оптимального проектування шаруватих конструкцій представляє великий науковий і практичний інтерес. Шаруваті конструкції технологічні і прості у виготовленні і широко використовуються в різних областях. Наприклад, при створенні звукового і вібраційного захисту, хвилеводів, фільтрів, ефективних демпфуючих покриттів і т. д.

У рамках лінеаризованої теорії пружності для тіл з початковими напруженнями [1] розглянуті постановки і метод розв'язку плоских усталених задач про збурення багатошарової попередньо напруженої основи поверхневим навантаженням, що рухається з постійною швидкістю.

Врахування початкових напружень у рамках лінеаризованої теорії пружності приводить до нових постановок задач про взаємодію деформованих тіл, що істотно відрізняються від постановок класичних завдань теорії пружності.

Розв'язок задач отримано із застосування методу інтегральних перетворень Фур'є в загальному вигляді для стисливого та нестисливого матеріалів з довільним пружним потенціалом для теорії скінчених і двох варіантів малих початкових деформацій, для випадків нерівних і рівних коренів характеристичних рівнянь, для різних умов сполучення елементів шаруватого



середовища і для будь-якої швидкості руху навантаження (дозвукової, трансзвукової і надзвукової).

На основі отриманих результатів проведені чисельні дослідження впливу початкових напружень на значення коренів характеристичних рівнянь та на напружено-деформований стан багат шарового середовища.

Чисельні дослідження виконані в рамках теорії скінчених початкових деформацій для стисливого матеріалу з гармонічним потенціалом і для нестисливого матеріалу з потенціалом типу Бартенєва-Хазановича.

Аналіз отриманих результатів дозволяє зробити висновок, що початкові (залишкові) напруження істотно впливають на значення параметрів, що характеризують напружено-деформований стан шаруватих конструкцій.

В загальному випадку для стисливих і нестисливих матеріалів існують дозвукові швидкості руху навантаження, при яких можливе існування дійсних кратних коренів характеристичних рівнянь.

При відповідних значеннях швидкостей навантаження вплив початкових напружень на значення коренів характеристичних рівнянь може значно зменшуватись або збільшуватись.

Значення параметрів, що характеризують напружено-деформований стан в конкретній точці багат шарового середовища залежить від швидкості руху поверхневого навантаження, механічних параметрів елементів шаруватого середовища та умов їх сполучення.

Вплив початкових напружень значно збільшується із зростанням швидкості руху поверхневого навантаження. Особливо це проявляється при попередньому стискуванні. При жорсткому контакті вплив швидкості і початкових напружень є менш істотним, ніж при нежорсткому контакті.

## Література

1. Гузь, А.Н. Упругие волны в телах с начальными (остаточными) напряжениями [Текст] / А.Н. Гузь. – Киев: "А.С.К", 2004. – 672 с.



УДК 539.3

**Бабич С.Ю.**

ведущий научный сотрудник

[babich\\_sy@ukr.net](mailto:babich_sy@ukr.net)

Институт механики имени С.П. Тимошенко НАН Украины, г. Киев

**Игнатишин Н.И.**

доцент

**Лазар В.Ф.**

доцент

Мукачевский государственный университет

**Швардак Т.М.**

преподаватель

Закарпатский машиностроительный техникум, пгт. Дубовое

## **О ДВУХ ПОДХОДАХ ИССЛЕДОВАНИЙ КОНТАКТНЫХ ЗАДАЧ ДЛЯ ПРЕДВАРИТЕЛЬНО НАПРЯЖЕННЫХ ТЕЛ**

*Проведен анализ двух подходов при исследовании контактных задач для упругих тел с начальными напряжениями.*

***Ключевые слова:** контактное давление, начальные напряжения*

В данной работе рассматриваются два подхода для исследований контактных задач в случае упругих тел с начальными напряжениями.

Актуальность таких исследований не вызывает сомнений, так как начальные (остаточные) напряжения практически присутствуют во всех элементах конструкций. В настоящее время по проблемам, относящимся к контактными задачам для упругих, вязкоупругих и пластических тел с учетом и без учета начальных напряжений, получены результаты по широкому кругу вопросов. Все эти исследования отражены в многочисленных работах монографического и учебного характера, а также опубликованы во многих периодических изданиях. Большинство из них стали уже классическими. Для данной работы характерным и общим является то, что: во-первых, все основания рассмотренных тел – упругие; во-вторых, эти основания (тела) предварительно напряжены. Необходимо отметить, что к настоящему времени при исследовании контактных задач для тел с начальными напряжениями сложились два подхода. Первый подход связан с исследованиями тел для конкретной формы упругого потенциала. По-видимому, первой работой в этом

направлении явилась статья Kurashige M. в 1969 году, в которой рассматривается смешанная задача для круговой трещины в случае упругого несжимаемого тела с начальными напряжениями для потенциала Трелоара (тело неогукковского типа). В дальнейшем, начиная с 1980 года, в этом направлении появились статьи Александрова В.М. и его учеников. Вторым подходом, который развивался параллельно с первым подходом, связан с работами академика Гузя А.Н. и его учеников, в том числе и одного из авторов данной публикации. При втором подходе все исследования контактных задач для упругих тел с начальными напряжениями проведены при произвольной структуре упругого потенциала в общем виде для сжимаемых и несжимаемых материалов для теории больших (конечных) начальных деформаций и различных вариантов теории малых начальных деформаций отдельно для равных и неравных корней характеристического (основного) уравнения [1]. Все приведенные в монографии [1] и в обзорной статье результаты получены в основном в рамках второго подхода, который, по мнению авторов, имеет ряд преимуществ по сравнению с первым подходом. Так до недавнего времени одна и та же задача (контактная или задача для трещины) для предварительно напряженных тел рассматривались одним автором, например, для потенциала Трелоара (тело неогукковского типа), а другим автором для потенциала Муни, потенциала гармонического типа и т.д., т.е. для конкретной формы упругого потенциала. И лишь на заключительном этапе исследований при получении численных результатов использовались конкретные упругие потенциалы.

### Литература

1. **Гузь, А.Н.** Смешанные задачи для упругого основания с начальными напряжениями [Текст] / А.Н. Гузь, С.Ю. Бабич, Ю.П. Глухов. – Saarbrücken: LAP LAMBERT Academic Publishing, 2015. – 468 с.



УДК 539.3

**Бабич С.Ю.**

ведущий научный сотрудник

[babich\\_sy@ukr.net](mailto:babich_sy@ukr.net)

Институт механики имени С.П. Тимошенко НАН Украины, г. Киев

**Лисовская В.П.**

профессор кафедры высшей математики

**Борисов Е.Н.**

доцент кафедры высшей математики

Киевский национальный экономический университет имени В. Гетьмана

## К МЕТОДИКЕ ЧИСЛЕННОГО ОПРЕДЕЛЕНИЯ КОЭФФИЦИЕНТА ИНТЕНСИВНОСТИ НАПРЯЖЕНИЙ В ЗАДАЧЕ О ТРЕЩИНЕ НОРМАЛЬНОГО ОТРЫВА ДЛЯ СЛОЯ С НАЧАЛЬНЫМИ НАПРЯЖЕНИЯМИ

*Найдены критические значения коэффициентов удлинений, при которых ядро интегрального уравнения Фредгольма второго рода терпит разрыв.*

*Ключевые слова:* задача о трещине нормального отрыва, интегральные уравнения Фредгольма второго рода

В работе [1] рассмотрена осесимметричная смешанная задача о трещине нормального отрыва в предварительно напряженном слое. В результате указанная задача сведена к интегральному уравнению Фредгольма второго рода. Как известно, в общем случае аналитическое решение уравнения Фредгольма второго рода, описывающего данную задачу, найти не удастся. В связи с этим для его интегрирования и нахождения величин, характеризующих напряженно-деформированное состояние в слое, необходимо использовать численные методы. Для эффективной реализации численных методов существенным является непрерывность и ограниченность ядра уравнения. В данной работе выясним, при каких значениях коэффициента удлинений  $\lambda_1$  ядро интегрального уравнения Фредгольма второго рода имеет разрыв. Очевидно, это имеет место тогда, когда функция  $y(\lambda)$  [2], входящая в выражение для ядра и определяемая соотношением [1] соответственно для равных и неравных корней характеристического (определяющего) уравнения, стремится к бесконечности, то есть когда

$$(1 + m_1)l_1\omega_1(1 - cth^2\omega_1) + (1 + m_2)(l_2 - l_1)cth\omega_1 = 0 \quad (1)$$

в случае равных корней и

$$l_1\sqrt{n_1}ch\omega_1sh\omega_1\sqrt{n_1/n_2} - l_2\sqrt{n_2}ch\omega_1\sqrt{n_1/n_2}sh\omega_1 = 0 \quad (2)$$

для неравных корней, где  $\omega_1 = \lambda h_1$ . Другими словами ядра интегрального уравнения Фредгольма второго рода непрерывны для значений, не являющихся корнями уравнений (1) и (2).

Случай  $h_1 \rightarrow \infty$  соответствует упругому полупространству, поверхностная неустойчивость которого была изучена ранее в работах академика Гузя А.Н. Поскольку интегрирование по переменной  $\lambda$  при вычислении ядра уравнения Фредгольма второго рода производится в промежутке от нуля до бесконечности, то можно сказать, что ядро интегрального уравнения Фредгольма второго рода имеет разрыв при таких значениях коэффициента удлинений параметра начальных деформаций  $\lambda_1$ , при которых наступает поверхностная неустойчивость упругого полупространства. В работе [2] для потенциала гармонического типа (сжимаемые тела) и потенциалов Бартенева-Хазановича, Трелоара (несжимаемые тела) найдены критические параметры коэффициентов удлинений  $\lambda_1$  уравнений (1) и (2).

### Литература

1. **Гузь, А.Н.** Статика и динамика упругих оснований с начальными (остаточными) напряжениями [Текст] / А.Н. Гузь, С.Ю. Бабич, Ю.П. Глухов. – Кременчук: "Press-line", 2007. – 795 с.
2. **Гузь, А.Н.** Смешанные задачи для упругого основания с начальными напряжениями [Текст] / А.Н. Гузь, С.Ю. Бабич, Ю.П. Глухов. – Saarbrücken: LAP LAMBERT Academic Publishing, 2015. – 468 с.



Матеріали надійшли: 12.10.2018

УДК 621.515:514.18

**Борисенко В.Д.**<http://orcid.org/0000-0002-0857-0708>

професор кафедри комп'ютерної інженерії

**Гилко М.В.**

студент

**Мартиненко В.С.**

студент

Миколаївський національний університет імені В.О. Сухомлинського

## ГІДРАВЛІЧНИЙ УДАР ТА ЙОГО ПРОГНОЗУВАННЯ

В інженерній практиці проблема несталої течії нестисливого середовища є надзвичайно важливою, оскільки вона дуже часто супроводжується раптовим підвищенням тиску рідини, несприятливими шумовими ефектами, кавітацією, вібрацією тощо. Всі перелічені фактори можуть призвести, як мінімум, до виходу з ладу трубопроводу, а в найгіршому випадку до його руйнування.

У різних джерелах подібні явища прийнято називати або гідравлічним молотом, або гідравлічним ударом. Гідравлічний удар виникає в нестисливій рідині при її русі в пружному трубопроводі, коли в одному з його перерізів відбувається різка зміна швидкості течії. При цьому в нестисливому середовищі виникають хвилі підвищеного або зниженого тиску, які поширюються від місця зміни швидкості і викликають в кожному перерізі коливання тиску та деформації стінок трубопроводів.

Так, при різкому зменшенні швидкості руху води в сталевих трубопроводах на кожне її зменшення на 1 м/с тиск в трубопроводі зростає приблизно на 1,0-1,2 МПа. Внаслідок цього можуть виникати ускладнення в нормальній роботі трубопроводу аж до розриву стінок та аварій устаткування насосних станцій.

До виникнення гідравлічного удару можуть призводити різні причини. Найбільш часто він відбувається через швидке закриття або відкриття запірних і регулюючих пристроїв. Крім того, процес гідравлічного удару залежить від того, як швидко закривається або відкривається пристрій (затвор, засувка), що регулює швидкість руху рідини, а також від багатьох інших факторів. Так, при різкому закритті затвора в кінці трубопроводу гідравлічний удар почнеться з

підвищення тиску, яке від затвора буде поширюватися вгору по трубопроводу, а потім зміниться зниженням тиску. Якщо закритий затвор в кінці трубопроводу різко відкриється, то гідравлічний удар почнеться зі зниження тиску, яке потім зміниться його підвищенням.

Отже, при проектуванні трубопроводів, а в першу чергу, це відноситься до тих трубопроводів, які призначенні для постачання води, дуже важливим питанням є прогнозування можливості появи несприятливих факторів, описаних вище.

Зараз на ринку програмних продуктів існує достатньо пропозицій щодо розрахунку течії в'язкої рідини в будь-якому технічному виробі. Але ці програми мають високу вартість, вони вимагають наявності значних ресурсів у застосованій комп'ютерній техніці, і що надто важливо, ефективно застосовувати ці програми можуть тільки дуже підготовлені фахівці.

Тому слушною є ідея розробити програмний код, який надавав би проектанту трубопроводів різного призначення виконувати швидко розрахунки, хоча б і прогнозні, для того щоб оцінити можливість появи гідравлічного удару в проектуваному трубопроводі при раптовому відкритті або закритті пристроїв, які регулюють течію середовища в трубопроводі. Особливо важливим це питання є для трубопроводів, які мають розгалужену мережу.

Згідно з джерелами [1, 2] несталий рух нестисливого середовища в трубопроводі вздовж струмки току  $s$  описується наступною системою диференціальних рівнянь з частинними похідними:

$$\frac{\partial V}{\partial t} + \frac{1}{\rho} \frac{\partial p}{\partial s} + g \frac{dz}{ds} + \frac{f}{2D} V|V| = 0;$$

$$a^2 \frac{\partial V}{\partial s} + \frac{1}{\rho} \frac{\partial p}{\partial t} = 0,$$

де  $V$  – швидкість руху речовини в трубопроводі;  $a$  – швидкість поширення хвилі;  $p$  – тиск середовища в трубопроводі;  $\rho$  – густина речовини;  $t$  – час;  $f$  – коефіцієнт тертя;  $z$  – підвищення рівня рідини над деякою точкою осьової лінії трубопроводу.

Записані рівняння можна подати деякою лінійною сумісною комбінацією у наступному вигляді:

$$\lambda \left( \frac{\partial V}{\partial t} + \frac{1}{\rho} \frac{\partial p}{\partial s} + g \frac{dz}{ds} + \frac{f}{2D} V|V| \right) + a^2 \frac{\partial V}{\partial s} + \frac{1}{\rho} \frac{\partial p}{\partial t} = 0,$$

де  $\lambda$  – лінійний масштабуючий фактор.

Перегрупуванням складових цього рівняння, будемо мати

$$\left( \lambda \frac{\partial V}{\partial t} + a^2 \frac{\partial V}{\partial s} \right) + \left( \frac{1}{\rho} \frac{\partial p}{\partial t} + \lambda \frac{\partial p}{\partial s} \right) + \lambda g \frac{dz}{ds} + \frac{f}{2D} V|V| = 0.$$

Отримане рівняння розв'язується методом характеристик. Як відомо, цей метод легко алгоритмізується, комп'ютерний код виходить доволі компактним.

Подальші дослідження в сфері прогнозування можливості появи гідравлічного удару мають бути спрямовані на розробку алгоритмів і комп'ютерних кодів для розрахунку несталої течії не тільки в трубопроводах постійного діаметра, а й в розгалужених трубопровідних мережах, у тому числі різного діаметру. Наявність розробленого програмного коду дозволить прогнозувати негативні явища, що супроводжують рух несталої течії нестисливого середовища в трубопроводах. Це питання є актуальним в судновій тематиці, будівництві промислових і житлових споруд.

### Література

1. **Штеренлихт, Д.В.** Гидравлика [Текст] / Д.В. Штеренлихт. – Москва: Энергоатомиздат, 1984. – 640 с.
2. **Watters, G.Z.** Modern analysis and control of unsteady flow in pipelines. USA [Text] / G.Z. Watters. – Michigan. Ann Arbor Publishers, Inc, 1979. – 251 p.





УДК 514.18

**Холковський Ю.Р.**

доцент

[profiz@ukr.net](mailto:profiz@ukr.net)

Національний авіаційний університет, м. Київ

## **ПРОГНОЗУВАННЯ ЕКОЛОГІЧНОГО СТАНУ ЗА ДОПОМОГОЮ ДИСКРЕТНО-ІНТЕРПОЛЯЦІЙНОГО МЕТОДУ МОДЕЛЮВАННЯ БАГАТОПАРАМЕТРИЧНИХ СЕРЕДОВИЩ**

*Актуальність даної роботи полягає у розробці раціональних методів математичного моделювання складних багатопараметричних об'єктів, систем та середовищ, що пов'язано з підвищенням рівня сучасних вимог щодо прогнозування їх стану.*

***Ключові слова:** багатопараметричне середовище, однопараметрична множина, дискретні функції, інтерполяція, вузли інтерполяції*

Прогнозування та контроль стану багатопараметричних системи та середовищ у переважній більшості випадків – це стохастичний процес. Це обумовлено тим, що такі поширені системи та середовища, як, наприклад, екосистеми, взаємопов'язані й неможливо ізольовано розглядати окремі об'єкти чи конкретні системи та середовища.

Для прогнозування стану певної екосистеми чи середовища зазвичай використовується екологічний моніторинг. Розглядаючи природні біосферні процеси, що відбуваються в таких середовищах, завжди можна виділити певну антропогенну складову. На жаль, мають місце неконтрольований вплив людини на навколишнє середовище, сучасна глобальна екологічна криза, тому робота з організації екомоніторингу, обробки його результатів та прогнозування стану певної системи чи середовища набуває особливої значущості.

Основною ідеєю дослідження є запропонований автором метод математичного моделювання багатопараметричних об'єктів, систем та середовищ, який, на нашу думку, дає можливість прогнозувати процеси, що відбуваються у них та їх стан. Очевидним є факт, що створення континуальної моделі для стохастичних багатопараметричних систем та середовищ неможливе. Використання запропонованого методу надає можливість отримати дискретні математичні (геометричні) моделі у вигляді деяких чисельних

масивів, елементами яких є певні компоненти зазначених середовищ.

У попередніх роботах автором був запропонований оригінальний дискретно-інтерполяційний метод моделювання багатопараметричних об'єктів, систем та середовищ [1] із використанням базису поліномів Лагранжа.

За даним методом під терміном "вузли інтерполяції" розуміються не точки, як у традиційному математичному розумінні, а більш складні об'єкти: наприклад, лінії, поверхні, матриці, тензори, що представлені у вигляді функціоналів, як сукупності їх властивостей і параметрів.

Певні однопараметричні множини, що отримані за даним методом, є дискретними математичними (геометричними) моделями екологічних систем та середовищ. Функція у вигляді дискретного чисельного масиву, розмірність якого може варіюватись, є елементом таких множин. Надалі отримується функціонал з вектором параметрів, що включає: інтерполяційний параметр, координатні змінні, компоненти та параметричні характеристики певних процесів, систем та середовищ.

Отже, дискретно-інтерполяційний метод, що пропонується, дає можливість моделювати багатопараметричні об'єкти, системи та середовища і, відповідно, прогнозувати розвиток процесів у них та їх стан.

## Література

1. **Холковський, Ю.Р.** Моделювання багатопараметричних процесів та систем на основі дискретно-інтерполяційного підходу в екології [Текст] / Ю.Р. Холковський // Праці VIII Всеукраїнських наукових Таліївських читань. – Харків: ХНУ ім. В. Н. Каразіна, 2012. – С. 204-208.

2. **Холковський, Ю.Р.** Дискретно-інтерполяційна екоматриця як геометрична модель багатопараметричних процесів та систем в екології [Текст] / Ю.Р. Холковський // Праці Таврійського державного агротехнологічного університету. "Прикладна геометрія та інженерна графіка". – Мелітополь: ТГАТУ, 2012. – Вип. 4. – Т. 55. – С. 308-311.



*Матеріали надійшли: 13.10.2018*

УДК 515.2

**Ісмаїлова Н.П.**

професор кафедри інженерної механіки

[Nelly969@ukr.net](mailto:Nelly969@ukr.net)

**Трушков Г.В.**

заступник начальника наукової роботи на факультеті РАО

Військова академія, м. Одеса

## ГЕОМЕТРО-КІНЕМАТИЧНИЙ МЕТОД ПРОФІЛЮВАННЯ РІЗУЧОГО ІНСТРУМЕНТУ, ЩО ВИКЛЮЧАЄ ІНТЕРФЕРЕНЦІЮ

*Дослідження полягає у необхідності створення геометро-кінематичного методу для досконалої обробки виробів на гнучких автоматизованих виробництвах, який дає можливість ефективного геометричного проектування різучих інструментів.*

*Ключові слова:* різучий інструмент, підрізання, геометро-кінематичного методу, богатозаходна чистова черв'ячна фреза, гвинтова поверхня

**Постановка проблеми.** В інструментальному та зуборізних виробництвах відомі труднощі, пов'язані з визначенням рівняння обвідної поверхні по заданому рівнянню огинає і закону її руху.

**Аналіз досягнень і публікацій.** У основі цього методу лежить теорема професора Подкоритова А.М. яка стверджує, що дві поверхні будуть спряженні, якщо кожна з них утворена їх відповідним відносним рухом і конгруентних посередників.

**Формулювання цілей.** Метою роботи є розробка геометро-кінематичного методу проектування богатозаходної чистової черв'ячної фрези на базі параметричного кінематичного гвинта.

**Основна частина.** Гвинтовий рух відіграє значну роль у вирішенні завдань конструювання спряжених поверхонь. Як відомо, воно характеризується кінематичним гвинтом. Поняття про гвинті є основним в теорії просторових зачеплень, так як для загального випадку розташування осей обертання тіл, їх відносний рух є гвинтовим. Гвинтовий рух характеризується кутовою швидкістю  $\omega_C$  навколо деякої осі  $C$  і поступальною швидкістю  $u$ , в напрямку паралельної осі  $C$ . Вісь  $C$  називається віссю миттєвого гвинтового руху.

Як відомо, точка контакту спряжених гвинтових поверхонь являє собою загальну точку характеристик. Після отримання координат контактної точки на обвідної гвинтових поверхонь можна перейти до визначення її торцевого профілю, для чого необхідно застосувати гвинтове проектування, методики геометро-кінематичного рішення з урахуванням того, що  $\beta = \frac{\pi}{2}$ .

Кожна точка простору може бути розглянута як полюс деякої полярної площини з  $\omega^1$  променів гвинта, що проходять через цю точку. Будь-яка площина простору може бути розглянута як полярна площина з певним полюсом. У кінематичної теорії обвідної крім поняття комплексу променів гвинта важливим є і поняття спряжених осей (прямих). Використання зазначених властивостей спряжених осей дозволяє встановити загальне число прямих, які є променями кінематичного гвинта.

**Висновок і перспективи подальших досліджень:** Розроблений геометро-кінематичний метод проектування богатозаходної чистової черв'ячної фрези, дозволяє виконати процес виключення підрізання, а також підвищує на стадії проектування точність і надійність оброблюваних виробів складної форми

## Література

1. **Подкоритов, А.М.** Спряженні гвинтові поверхні: монографія [Текст] / А.М. Подкоритов, Н.П. Ісмаїлова, Г.В. Трушков. – Херсон: ФОП Грінь Д. С., 2016. – 110 с.



УДК 514

**Калінін О.О.**

доцент кафедри нарисної геометрії та комп'ютерної графіки

**Калініна Т.О.**

доцент кафедри будівельної механіки

Одеська державна академія будівництва та архітектури

## **ДОСЛІДЖЕННЯ ОСОБЛИВОСТЕЙ ВПРОВАДЖЕННЯ В УЧБОВИЙ ПРОЦЕС КОМП'ЮТЕРНИХ ПРОГРАМ ПРИ ВИВЧЕННІ СТУДЕНТАМИ КУРСУ ІНЖЕНЕРНОЇ ГРАФІКИ**

*Дослідження полягає у необхідності створення комп'ютерних технологій які знаходять все більше застосування забезпечення життєдіяльності людини. При цьому відбувається постійне їх оновлення і удосконалення.*

**Ключові слова:** комп'ютерні технології, спряження, система Auto CAD

**Постановка проблеми.** При вивченні нарисної геометрії студенту для навчання будівництва спряження необхідно прослухати курс лекцій, виконати ряд завдань на практичному занятті, а потім студент повинен відпрацювати завдання нарисної геометрії в системі Auto CAD минувши проміжні етапи.

**Аналіз досягнень і публікацій.** У основі цього лежить проектування інженером-будівельником навчання в технічному ВНЗ необхідні досягнення певного рівня знань нарисної геометрії.

**Формулювання цілей.** Метою роботи є проектування будівельних об'єктів у системі Auto CAD.

**Основна частина.** Виробництво одиниці виробу витратиться значно менше часу і енергоресурсів чим при "виготовлення вручну" Щоб стати інженером, студентові при навчанні в технічному ВНЗ необхідно досягти певного рівня знань. Рівень знань студента з дисципліни зрештою визначається під час складання іспиту.

Способи донесення студентові необхідної інформації потрібної для освоєння дисципліни увесь час удосконалюються. Останнім часом це значною мірою досягається шляхом використання комп'ютерних технологій. При такому підході студент має можливість у більше стислі терміни отримати необхідну йому інформацію. У теж час у ряді випадків така інформація є узагальненою і

не містить проміжних етапів, що дозволяють детальніше простежити хід отримання кінцевого результату. У практиці проектування будівельних об'єктів найбільше застосування отримала система Auto CAD. У зв'язку з чим і при навчанні студентів будівельним спеціальностям доцільне її застосування в учбовому процесі, зокрема, при вивченні інженерної графіки. При детальнішому ознайомленні з цією програмою в частині її застосування для вивчення теми "Спряження" з'ясовується, що детальна послідовність виконання того або іншого виду спряження, викладеного в класичних підручниках, в системі Auto CAD у явному виді не простежується. Приведені етапи виконання спряження двох кіл за допомогою дуги кола (табл. 1).

Табл. 1. Етапи виконання спряження двох кіл за допомогою дуги кола

По підручниках	В системі AutoCAD
Побудова за початковими даними 2-х кіл	Побудова за початковими даними 2-х кіл
Знаходження центру спряження	Виконання спряження
Знаходження точок спряження	
Виконання спряження	

**Висновок і перспективи подальших досліджень:** За даними (табл.1) видно, що викладачеві по побудові в системі AutoCAD доведеться додатково роз'яснювати студентів геометричну і математичну суть такого спряження. У зв'язку із сказаним, на думку авторів, при первинному вивченні вказаної тут теми необхідно проілюструвати студентів усі етапи побудови і тільки потім можна дозволити йому будувати подібні спряження минувши проміжні етапи.

### Література

1. **Михайленко, В.Е.** Инженерная графика та комп'ютерна графіка [Текст] / В.Е. Михайленко, В.М.Найдиш, А.М. Подкоритов, І.А.Скідан. – Киев, 2011. – 350 с.



УДК 004.932

**Устенко С.А.**

<http://orcid.org/0000-0003-4968-1233>

<http://www.researcherid.com/rid/K-2490-2015>

завідувач кафедри комп'ютерної інженерії

[ustenko.s.a@gmail.com](mailto:ustenko.s.a@gmail.com)

**Рябова А.С.**

студентка

**Корчагіна О.О.**

студентка

Миколаївський національний університет імені В.О. Сухомлинського

## ЗАСТОСУВАННЯ КОНТУРНОГО АНАЛІЗУ ДЛЯ РОЗПІЗНАВАННЯ ОБРАЗІВ

Контурний аналіз є сукупністю методів виділення, опису та перетворення контурів зображень та розпізнавання зорових образів. При проведенні контурного аналізу:

- покладається, що контур містить достатню інформацію про форму об'єкта;
- внутрішні точки об'єкта до уваги не беруться.

Такий підхід дозволяє значно скоротити обсяг інформації, що переробляється. Наслідком цього часто стає можливість забезпечення роботи системи в режимі реального часу.

Під контуром розуміється просторово-протяжний розрив, перепад або стрибкоподібна зміна значень яскравості. Існує ряд проблем при виділенні контурів зображення:

- розриви контуру в місцях, де яскравість змінюється не дуже швидко;
- наявність помилкових контурів внаслідок шуму на зображенні;
- широкі контурні лінії через розмитість або шуму.

Контурний аналіз дозволяє описувати, зберігати, порівнювати і робити пошук об'єктів, представлених у вигляді своїх зовнішніх обрисів-контурів, а також ефективно вирішувати основні проблеми розпізнавання образів – перенесення, поворот і зміна масштабу зображення об'єкта.

У контурному аналізі контур кодується послідовністю, що складається з комплексних чисел. На контурі фіксується точка, яка називається початковою.

Потім контур обходиться (наприклад, у напрямку руху годинникової стрілки), і кожен вектор зміщення записується комплексним числом  $a + ib$ , де  $a$  – зсув точки по осі  $x$ ;  $b$  – те ж по осі  $y$ . Зсув береться щодо попередньої точки (рис. 1).

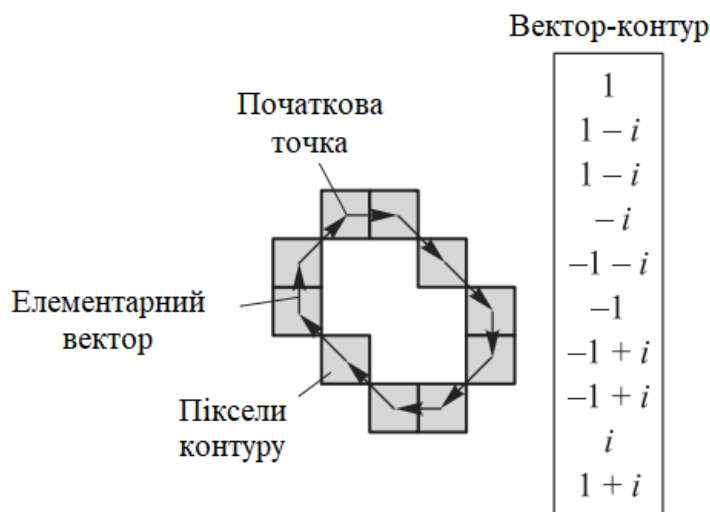


Рис. 1. Кодування контуру

Існують такі методи контурного аналізу:

- метод активних контурів;
- метод активних контурів без попереднього виділення границь;
- детектор границь Кенні;
- простеження контурів;
- кластеризація;
- локальна обробка;
- аналіз за допомогою графів.

Одним з найвідоміших методів, застосовуваних в OpenCV (Open Computer Vision – бібліотека комп'ютерного зору з відкритим вихідним кодом, що надає набір типів даних і чисельних алгоритмів для обробки зображень алгоритмами комп'ютерного зору), є детектор границь Кенні:

```
CVAPI(void) cvCanny(const CvArr* image, CvArr* edges,
                    double threshold1, double threshold2,
                    int aperture_size CV_DEFAULT(3) );
```

де *image* – одноканальне зображення для обробки (градації сірого); *edges* – одноканальне зображення для зберігання границь, знайдених функцією;



threshold1 – поріг мінімуму; threshold2 – поріг максимуму; aperture\_size – розмір для оператора Собеля.

Кроки детектора:

- прибрати шум і зайві деталі з зображення;
- розрахувати градієнт зображення;
- зробити краю тонкими (edge thinning);
- зв'язати краю в контуру (edge linking).

Детектор використовує фільтр на основі першої похідної від Гауссіана. Оскільки він сприйнятливий до шумів, краще не застосовувати даний метод на необроблених зображення. Перш за все, вихідні зображення потрібно опрацювати гаусовим фільтром.

Границі на зображенні можуть перебувати в різних напрямках, тому алгоритм Кенні використовує чотири фільтра для виявлення горизонтальних, вертикальних і діагональних границь. Skorиставшись оператором виявлення границь (наприклад, оператором Собеля), отримується значення для першої похідної в горизонтальному напрямку ( $G_y$ ) і вертикальному напрямку ( $G_x$ ).

З цього градієнта можна отримати кут напрямку границі:

$$Q = \text{arctg}(G_x / G_y).$$

Кут напрямку кордону округляється до одного з чотирьох кутів, що представляють вертикаль, горизонталь і дві діагоналі (наприклад, 0, 45, 90 і 135 градусів).

Потім йде перевірка того, чи досягає величина градієнта локального максимуму у відповідному напрямку.

Таким чином, виходить бінарне зображення, що містить границю (так звані "тонкі краї").



УДК 519.6

**Соловійов М.В.**

студент

**Астіоненко І.О.**

доцент кафедри вищої математики і математичного моделювання

[astia@ukr.net](mailto:astia@ukr.net)

**Литвиненко О.І.**

доцент кафедри вищої математики і математичного моделювання

[mmkntu@gmail.com](mailto:mmkntu@gmail.com)

Херсонський національний технічний університет

## ГЕОМЕТРИЧНИЙ ПІДХІД ПРИ ПОБУДОВІ СКІНЧЕННИХ ТРИКУБІЧНИХ ЕЛЕМЕНТІВ

Складні проблеми просторових серендипових скінченних елементів (ССЕ) вищих порядків краще розв'язувати методами прикладної геометрії [1]. Покажемо, як реалізується процедура геометричної побудови базису ССЕ-32. Зрозуміло, що для побудови базису, що має 32 функції достатньо побудувати дві:  $N_1(\xi, \eta, \zeta)$  і  $N_9(\xi, \eta, \zeta)$ .

Базисну функцію для вузла 1 задамо як добуток функцій, кожна з яких дорівнює одиниці в точці  $(-1; -1; -1)$  і які асоціюються з поверхнями (рис. 1):

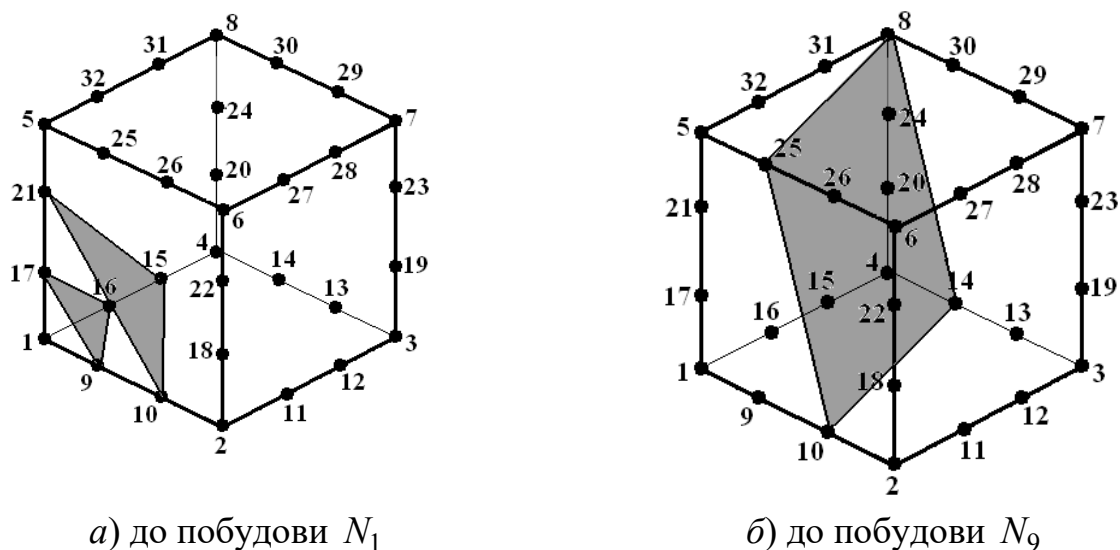


Рис. 1. До геометричної побудови модифікованих базисних функцій ССЕ-32 (модель с трикутними пірамідами)

- 1) площиною 2-3-7-6:  $N_1^{(1)}(\xi) = 0,5(1 - \xi)$ ,
- 2) площиною 3-4-8-7:  $N_1^{(2)}(\eta) = 0,5(1 - \eta)$ ,
- 3) площиною 5-6-7-8:  $N_1^{(3)}(\zeta) = 0,5(1 - \zeta)$ ,

4) площиною 9-16-17 (рис. 1а):  $N_1^{(4)}(\xi, \eta, \zeta) = 3\xi + 3\eta + 3\zeta + 5$ ,

5) площиною 10-15-21 (рис. 1а):  $N_1^{(5)}(\xi, \eta, \zeta) = 3\xi + 3\eta + 3\zeta + 7$ .

Отримуємо базисну функцію для вузла 1:

$$\begin{aligned} N_1 &= N_1^{(1)}(\xi) \cdot N_1^{(2)}(\eta) \cdot N_1^{(3)}(\zeta) \cdot N_1^{(4)}(\xi, \eta, \zeta) \cdot N_1^{(5)}(\xi, \eta, \zeta) = \\ &= \frac{1}{64} (1 - \xi)(1 - \eta)(1 - \zeta)(3\xi + 3\eta + 3\zeta + 5)(3\xi + 3\eta + 3\zeta + 7). \end{aligned} \quad (1)$$

Взагалі, для "кутових" вузлів:

$$\begin{aligned} N_i &= \frac{1}{64} (1 + \xi_i \xi)(1 + \eta_i \eta)(1 + \zeta_i \zeta) \times \\ &\times (-3\xi_i \xi - 3\eta_i \eta - 3\zeta_i \zeta + 5)(-3\xi_i \xi - 3\eta_i \eta - 3\zeta_i \zeta + 7), \\ &\xi_i, \eta_i, \zeta_i = \pm 1, i = \overline{1, 8}. \end{aligned} \quad (2)$$

Базисну функцію для вузла 9 зручно задати як добуток функцій, які асоціюються з поверхнями (рис. 1): площиною 2-3-7-6, площиною 3-4-8-7, площиною 5-6-7-8, площиною 1-4-8-5, площиною 10-14-25 (рис. 1, б).

Базисна функція для вузла 9:

$$N_9 = \frac{9}{64} (1 - \xi^2)(1 - \eta)(1 - \zeta)(-3\xi - \eta - \zeta - 1). \quad (3)$$

Для "проміжних" вузлів:

$$\begin{aligned} N_i &= \frac{9}{64} (1 - \xi^2)(1 + \eta_i \eta)(1 + \zeta_i \zeta)(9\xi_i \xi + \eta_i \eta + \zeta_i \zeta - 1), \\ &\xi_i = \pm \frac{1}{3}, \eta_i, \zeta_i = \pm 1, i = 9, 10, 13, 14, 25, 26, 29, 30. \end{aligned} \quad (4)$$

В рамках алгебраїчного підходу таку інтерполяцію з 38-ма параметрами можна отримати лише на гранецентрованому СЕ. Перевага геометричного моделювання полягає в тому, що виникає можливість поліпшення інтерполяційного поліному за рахунок додаткових параметрів, які з'являються без використання додаткових вузлів.

## Література

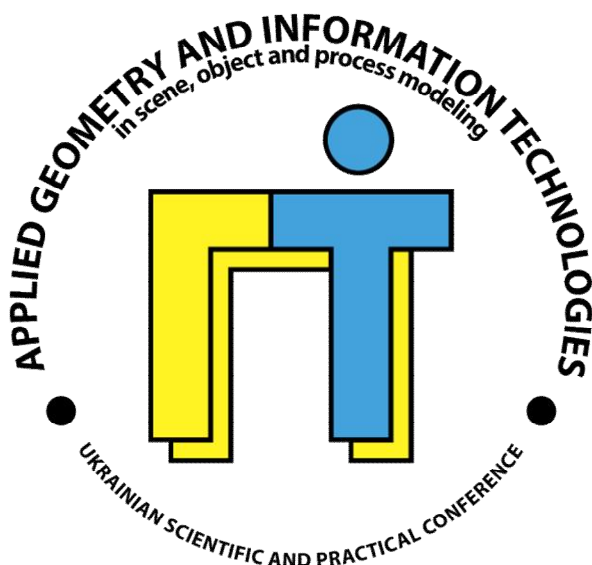
1. Литвиненко, Е.И. Геометрическое моделирование трехмерных серендиповых КЭ [Текст] / Е.И. Литвиненко, А.Н. Хомченко // Прикл. геометрия и инж. графика. – Мелитополь: ТГАТА, 1997. – Вып. 4. – Т. 1. – С. 40-42.



Матеріали надійшли: 16.10.2018



Секція 2  
Інформаційні технології моделювання  
об'єктів, явищ і процесів



УДК 004.921

**Сухоставський М.В.**

магістрант кафедри геометричного моделювання та комп'ютерної графіки  
[snegok12333@gmail.com](mailto:snegok12333@gmail.com)

**Савченко Л.М.**

доцент кафедри геометричного моделювання та комп'ютерної графіки  
[Savchenko.lidiya@gmail.com](mailto:Savchenko.lidiya@gmail.com)

Національний технічний університет "Харківський політехнічний інститут"

## **СТВОРЕННЯ АНІМАЦІЇ ТА ВІЗУАЛЬНИХ ЕФЕКТІВ ТЕХНОЛОГІЯМИ КОМП'ЮТЕРНОЇ ГРАФІКИ**

Тривимірна графіка останнім часом потужно використовується в оформленні реклами. Важливу роль у формуванні враження від відеореклами відіграють візуальні (цифрові) ефекти [1, с.256-262], створення яких стало набагато ефективнішим завдяки широкому застосуванню різноманітних, дуже потужних програмних комплексів, серед яких найбільшою популярністю користуються Autodesk Maya, Maxon Cinema 4D, Real Flow, Adobe After Effect та ін.

З метою привернення уваги до спеціальності, було створено відео ролик. Передбачалося, що цей ролик носитиме презентаційний характер і буде спрямований на досягнення чіткого враження про спеціальність у потенційних абітурієнтів.

За допомогою програми Adobe After Effects були змодельовані фони для ролику. За задумом сама композиція повинна бути темною і її мають доповнювати оптичні спалахи білого та червоного світла. Для створення 3D моделей храпового механізму, які в подальшому застосувались в основній композиції, використовувалась програма SolidWorks. За заданими креслениками за допомогою операцій обертання, видавлювання, видавлювання по контуру, видалення створювалися деталі – складові частини механізму. Наступним етапом була задача створення анімації збірки та розбирання складальної одиниці. Для розв'язку цієї задачі використовувалась програма KeyShot. Саме ця програма дозволяє імпортувати той формат, в якому була зроблена наша деталь, для подальшої її анімації. Імпортувавши деталь до

програми, відкривався доступ до кожної деталі окремо. Тим самим, кожній деталі, дозволялось зробити самостійну анімацію. Додатково створювалася анімація камери за параметром наближення. При відео монтажі, який здійснювався у програмному пакеті AdobeAfterEffects, додавались ефекти переходу, що дозволило швидко скомпонувати всі окремі сцени у кінцевий продукт – анімаційний ролик (рис. 1).

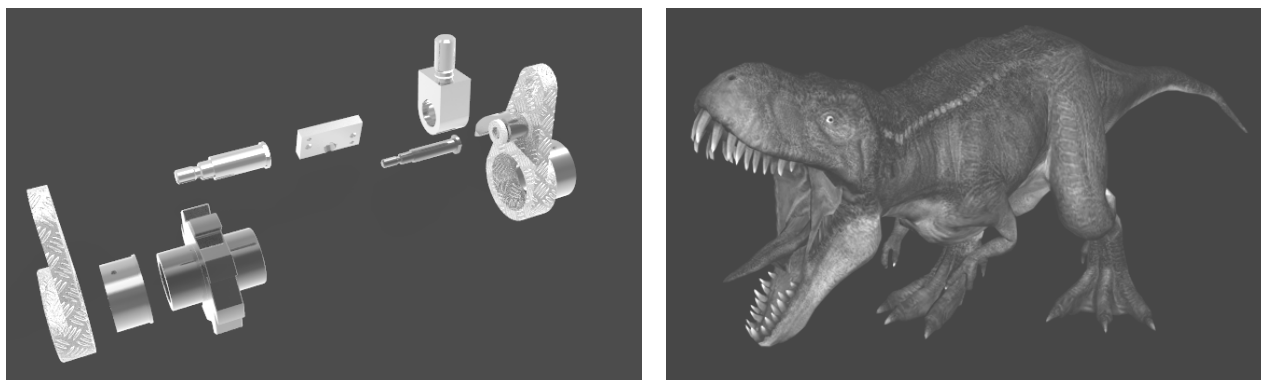


Рис. 1. Кадри презентаційного відео ролика

На основі дослідження сучасних методів створення відеопродукції вибрані найбільш оптимальні методи моделювання графічного відео наповнення, створення тривимірних заставок та інших елементів фірмового стилю анімаційної реклами.

### Література

1. Савченко, Л.М. Особливості створення рекламного ролика промислової компанії засобами комп'ютерної графіки [Текст] / Л.М. Савченко, Д.В. Воронцова // "Теорія та практика дизайну". Збірник наукових праць. Технічна естетика. – К: "Дія", 2015. – Вип. 8. – С. 256-262.



УДК 519.14+519.168

**Тимофієва Н.К.**

провідний науковий співробітник

[TymNad@gmail.com](mailto:TymNad@gmail.com)

Міжнародний науково-навчальний центр інформаційних технологій та систем НАН та МОН України, м. Київ

## ПРО УТВОРЕННЯ СИМЕТРІЇ В БІОЛОГІЇ

*Комбінаторним множинам різних типів, що впорядковані за певними правилами, властива симетрія. Її математичне моделювання проводиться з використанням скінченних послідовностей. Оскільки в живій природі мають місце комбінаторні числа, то в біології проявляються закони комбінаторики. Тому, вивчаючи утворення симетрії в комбінаторних множинах можна пояснити, як вона утворюється в біологічних формах.*

***Ключові слова:** симетрія комбінаторних множин, симетрія в біології, симетрична послідовність чисел, точна симетрія, наближена симетрія*

**Вступ.** Симетрію в біології досліджують з використанням геометричних та алгебраїчних підходів (теорія груп, статистичний аналіз, моделі Маркова). Як правило, вивчають симетрію або розгорнутого біологічного простору, або згорнутого (ДНК) [1, 2]. Але при утворенні біологічних форм спостерігаються явища, характерні для законів комбінаторики. В процесі впорядкування комбінаторних множин утворюються симетрії різних видів [3]. З використанням знакових комбінаторних просторів можна дослідити, яким чином при розгортанні знакового біологічного простору із згорнутого (елементів ДНК) утворюються симетрії в біології (розгорнутого біологічного простору).

**Основна частина.** Змоделюємо симетрію комбінаторних множин, упорядкованих за певними правилами, скінченною послідовністю чисел, значення яких збільшуються до найбільшого з них, а потім зменшуються (або зменшуються до найменшого, а потім збільшуються). Числа в послідовності – кількість комбінаторних конфігурацій у підмножинах, якими упорядкована ця множина. Уявна площина, яка проходить через найбільше (або найменше) число послідовності, ділить її на дві частини, значення яких від центру рівномірно зменшуються (або збільшуються), але ці частини необов'язково

дзеркально симетричні. Дослідження комбінаторних множин показує що вони характеризуються як наближеною, так і точною симетрією. При точній симетрії уявна площина ділить послідовність чисел по найбільшому (або найменшому) чи проходить між двома найбільшими (або найменшими). Дві розділені частини – дзеркально симетричні. При аналізі комбінаторних множин, які впорядковані за іншими правилами, можна виявити інші види симетрії.

В біології існують явища, пов'язані з комбінаторними числами, зокрема "золотим" числом, що передається числами Фібоначчі. Насінину чи клітину розглянемо як згорнутий знаковий біологічний простір, який задамо інформаційним знаком  $\mathcal{R}=\langle A, T, \mathfrak{Z}, \Xi \rangle$ . Останній містить базові множини та систему правил, за допомогою яких комбінацією елементів цих множин розгортається живий організм – розгорнутий біологічний простір. Аналогічно з розгортанням знакового комбінаторного простору та утворенням симетрії, яка моделюється скінченними послідовностями, можна змодельовати симетрію в біології.

**Висновок.** Отже, при розгортанні як знакових комбінаторних, так і знакових біологічних просторів утворюються послідовності, які моделюють як точну так і наближену симетрію. Значення цих послідовностей – комбінаторні числа. Вони визначають симетрію як в комбінаториці, так і в біології.

### Література

1. **Prabhu, V.V.** Symmetry observations in long nucleotide sequences [Text] / V.V. Prabhu // Nucleic Acids Res. – 1993. – Vol. 21, No. 12. – P. 2797-2800.
2. **Боднар, О. Я.** Золотое сечение и неевклидова геометрия в природе и искусстве [Текст] / О. Я. Боднар. – Львов, Изд. "Свит", 1994. – 165 с.
3. **Тимофієва, Н.К.** Про симетрію комбінаторних множин [Текст] / Н.К. Тимофієва // УСИМ. – 2017. – № 1. – С.3-16.





УДК 004.921

**Сивуха Д.В.**

магістрант кафедри геометричного моделювання та комп'ютерної графіки

[ssd.badd@gmail.com](mailto:ssd.badd@gmail.com)

Національний технічний університет "Харківський політехнічний інститут"

## **СТВОРЕННЯ ІНФОГРАФІКИ ТА ВІЗУАЛЬНИХ ЕФЕКТІВ ЗА ДОПОМОГОЮ СУЧАСНИХ ТЕХНОЛОГІЙ КОМП'ЮТЕРНОЇ ГРАФІКИ**

**Інфографіка** – це наочний спосіб подачі даних у графічній формі. Застосовувати її можна, де завгодно: для навчання, для ілюстрації журналістського матеріалу, в статистичному звіті і т. д. Інфографіка допомагає структурувати великі обсяги інформації, а також більш наочно показує співвідношення предметів за різними параметрами і демонструє тенденції. І якщо раніше ми просто малювали схеми і креслили таблиці, то останнім часом інфографіка розцвіла і перетворилася на ціле мистецтво [1, с.220-236].

Часто вважають, що інфографіка – це звичайний графічний матеріал, який несе в собі якусь інформацію. Почасти це так. Але тут є деякі тонкощі. Інфографіку можна тлумачити як спосіб подання даних і знань за допомогою графіки. При цьому головним її завданням залишається швидке і чітке сприйняття непростого матеріалу.

Припустимо, бачите картинку з цифрами і графіками. Але це не можна вважати інфографікою. Прибираємо всі допоміжні запису. Тепер ви перестали бачити логічний зв'язок? Тоді перед вами була просто картинка. Якщо ж графічні елементи не вимагають додаткових описів і тлумачень, то це інфографіка.

Для створення графічної інфографіки, використовуються найпопулярніші, найнадійніші програми для роботи з графікою, а саме: Adobe After Effect, Adobe Photoshop, CorelDRAW та інші.

Незважаючи на те що найкраща інфографіка зародилася на сторінках періодичних видань. Зараз вона популярна в цифровому форматі. Саме на сайтах можна знайти вдалі приклади графічного відображення. Сприймати

інформацію набагато простіше малюнками і короткими роликами. Звідси і така популярність інфографіки на сайтах. Звичайно, це не означає, що тепер потрібно "пхати" графіки і схеми в кожен текст. Тут важливо розуміти, для чого і кого вони потрібні. Вона не замінює текст, а стає або його доповненням, або стислим переказом. Приклад: стоп кадр з ролика інфографіки (рис. 1).

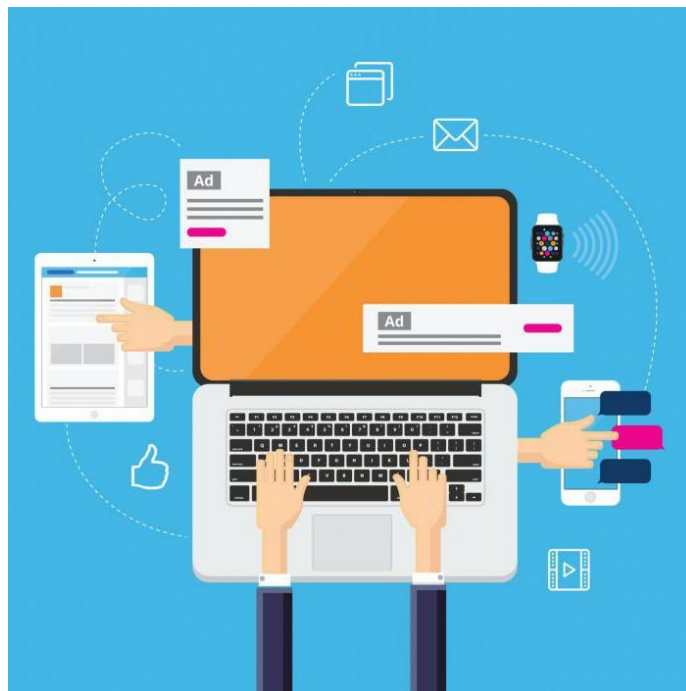


Рис. 1. Кадри презентаційного відео ролика

На основі дослідження сучасних методів розробки були обрані ті які найбільш практичні та мають у собі великий набір функцій, та ті у яких інтерфейс розроблен для сучасних користувачів.

### Література

1. **Савченко, Л.М.** Особливості створення рекламного ролика промислової компанії засобами комп'ютерної графіки [Текст] / Л.М. Савченко, Д.В. Воронцова, Б.О. Круковський // "Теорія та практика дизайну". Збірник наукових праць. Технічна естетика. – К: "Дія", 2015. – Вип. 8. – С. 220-236.



УДК 004.921

**Скоробогатько М.В.**

аспірант кафедри геометричного моделювання та комп'ютерної графіки

[drskorik@gmail.com](mailto:drskorik@gmail.com)

Національний технічний університет "Харківський політехнічний інститут"

## ГЕНЕРАЦІЯ ПОВЕРХНІ З ВИПАДКОВОЮ КРИВИЗНОЮ

Дана доповідь містить рішення проблеми про автоматичну генерацію площини із довільною кривизною. Для реалізації даного рішення було виконано декілька етапів, що при переході до наступного ускладнювалися та доповнювали один іншого. Було використано програмну мову "Python", як зручну та одну з тих, що підтримується сучасними програмами тривимірного моделювання. У якості програмної платформи було використано пакет для тривимірного полігонального моделювання "Blender", що містить у собі потужний та документований API.

Першим етапом виконання роботи була спроба розміщення у робочому просторі програми простої площини, розділеної на ряди. За допомогою заданих змінних положення вершин за координатами  $X$  та  $Y$ , а також за допомогою функції "range" задається положення точок на координатній площині робочої області та їх порядковий номер. Далі до вже створених вершин додається інформація про полігони. Чотири найближчі вершини зв'язуються площиною, що й утворює полігон, а далі процес циклічно повторюється для усіх стовбців. Таким чином створюється звичайна плоска сітка. Для того щоб на ній з'явилася кривизна, необхідно провести подальші маніпуляції. Додається декілька нових змінних, таких як амплітуда та частота – "freq" та "ampl". Амплітуда відповідає за ступінь деформації сітки, частота – за щільність цих деформацій. Амплітуда відповідає за ступінь деформації сітки, частота – за щільність цих деформацій. Для визначення масиву вершин, використовується наступне вираження,  $Scale \times (Amplitude \times \cos(i \times Frequency) + Amplitude \times \sin(j \times Frequency))$ , де значення  $\cos(i)$  та  $\sin(j)$  відповідають за положення вершин по осі  $Z$ . Таким чином задається масив точок площини без граней, що утворює рівномірну хвилясту

поверхню, після чого заповнюється й масив граней. На виході отримується площина із заданою кривизною. Для того, щоб кривизна на поверхні визначалась випадково, необхідно імпортувати модуль класу "random". Він забезпечить випадковий вибір між числами 0.0 та 1.0, що дозволить уникнути завеликих значень. Замінюючи собою строку, із вираженням, що задавало кривизну по осі Z, клас "random" генерує випадкове положення вершин.

Таким чином на виході отримуємо код, що дозволяє генерувати поверхню, на якій задана випадкова кривизна. Це дозволить знизити час на створення аналогічного результату вручну. Дана поверхня може бути вдосконалена у будь-якому редакторі тривимірної графіки, та експортована у стандартному форматі obj. Файл можна використовувати для створення ландшафту, що використовується для комп'ютерних симуляцій, кіно чи відеоігор (рис. 1).

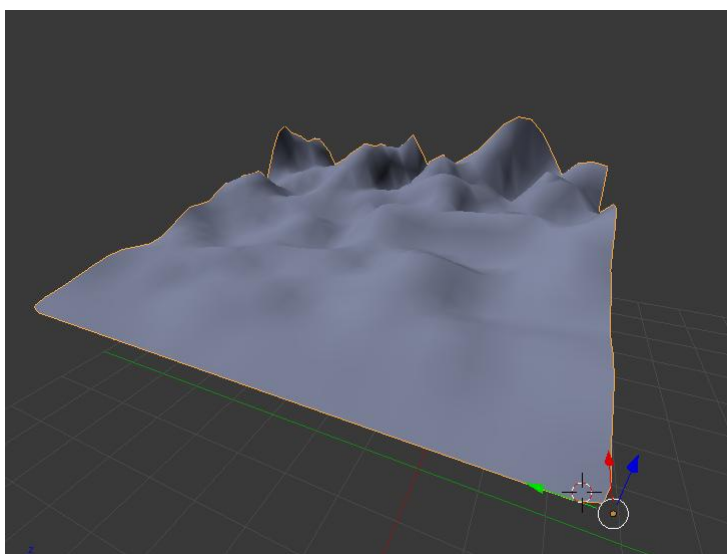


Рис. 1. Програмно сгенерована поверхня



УДК 004.021

Сінкевич О.В.

<https://scholar.google.com.ua/citations?user=F6gYN88AAAAJ&hl=uk>

аспірант кафедри інформаційних технологій

[oleksiy1694@gmail.com](mailto:oleksiy1694@gmail.com)

Національний лісотехнічний університет України, м. Львів

## ВИКОРИСТАННЯ КЛІТИННИХ АВТОМАТІВ ДЛЯ ДОСЛІДЖЕННЯ ТРИВИМІРНИХ ОБ'ЄКТІВ SOLIDWORKS

В даній роботі розглядається система початкових теоретичних положень, яка є основою дослідницького пошуку варіантів використання клітинних автоматів для дослідження тепломеханічних процесів у тривимірних об'єктах SolidWorks, шляхом їхнього представлення у 2D околах фон Неймана 1-го порядку.

**Ключові слова:** САПР, пиломатеріали, клітинні автомати, 2D окіл фон Неймана

На початок виконання даної роботи у нас є 3D модель штабелю з пиломатеріалів фіксованого розміру, яка була зібрана в середовищі SolidWorks. Дана 3D модель має такі початкові параметри: висота, довжина та ширина штабелю; кількість пиломатеріалів у штабелі; відстань між пиломатеріалами; порода деревини; розміри піддонів; значення температури та вологості. [1]

Першочерговим завданням цієї роботи являється розріз пиломатеріалу фіксованого розміру на 3D куби, які в подальшому будуть використовувати для розгортки у 2D окіл фон Неймана 1-го порядку, який являє собою сукупність 4 квадратні клітинки, що мають спільну сторону з центральною клітиною.

На рис. 1 наведено схему співвідношень, де  $X[1-6]$  – це грані 3D куба, а  $Y[1-6]$  – це грані прилягаючого куба.

Для вирішення поставленої задачі необхідно було розробити декілька основних класів, за допомогою яких можна було б реалізувати наведену раніше схему взаємозв'язків між створеними 3D кубами. [2]

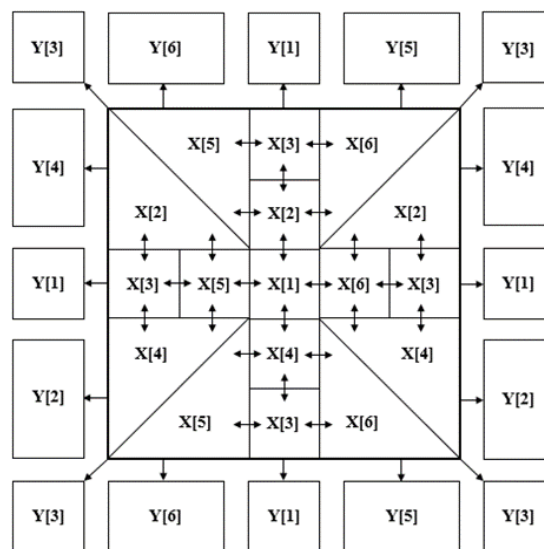


Рис. 1. Схема співвідношення між гранями створених 3D кубів

Після створення та налаштування усіх розроблених класів було розпочато процес створення графічного інтерфейсу (рис. 2) для генерації досліджуваної системи. Даний графічний інтерфейс включає у себе три блоки, кожен з яких дозволяє визначити різні параметри генерації досліджуваної системи. [3]

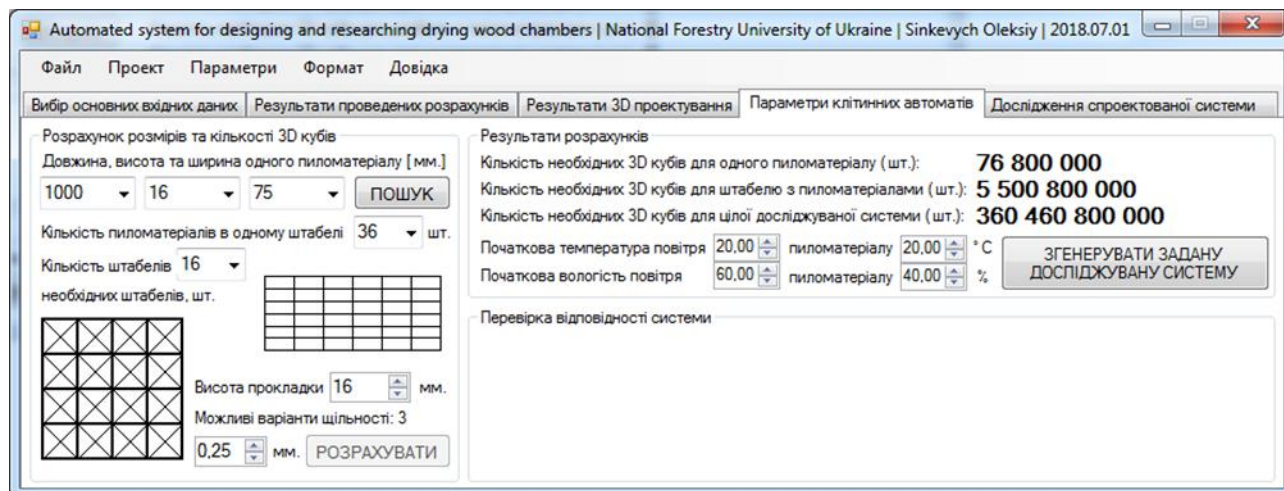


Рис. 2. Вигляд графічного інтерфейсу розробленого ПЗ

**Висновки.** В результаті виконання цієї роботи було розглянуто можливості використання теорії клітинних автоматів при дослідженні моделей, представлених у тривимірній системі координат, а також розроблено ПЗ, яке дозволяє на практиці використовувати дану концепцію.

## Література

1. **Sokolovskyy, Y.** Information system of automation modeling process of convective drying of wood [Text] / Y. Sokolovskyy, O. Sinkevych, I. Kroshnyi, O. Mokrytska // Forestry and wood technology. – Warsaw, 2017. – №99. – P. 88-97.
2. **Sinkevych, O.V.** Software and algorithmic support for working with cellular automata [Text] / O.V. Sinkevych // Комплексне забезпечення якості технологічних процесів та систем: матеріали VIII Міжнародної науково-практичної конференції (КЗЯТПС-2018), 10-12 травня 2018 р., Чернігів. – ЧНТУ, 2018. – С. 137-139.
3. **Sokolovskyy, Ya.** Software and algorithmic support for representation of CAD models in 2D von neumann neighborhood [Text] / Ya. Sokolovskyy, O. Sinkevych // International conference "Advanced computer information technologies"; ACIT-2018, Cesce Budejovice, Czech Republic, June 1-4, 2018. – P. 215-218.



Матеріали надійшли: 21.09.2018

УДК 004.9; 621.317; 53.05

**Котвицька К.А.**

доцент кафедри фізики

[kotvka@gmail.com](mailto:kotvka@gmail.com)

Український державний університет залізничного транспорту, м. Харків

**Котвицька Л.А.**

студентка фізичного факультету

[lilya18kotv@gmail.com](mailto:lilya18kotv@gmail.com)

Харківський національний університет імені В.Н.Каразіна

## **ВИКОРИСТАННЯ ОПТИЧНИХ ІНКРЕМЕНТАЛЬНИХ ЕНКОДЕРІВ У ФІЗИЧНИХ ЕКСПЕРИМЕНТАХ**

*У статті проаналізовано досвід застосування оптичних інкрементальних енкодерів в проведенні експериментів з фізики. Використання мікропроцесорної техніки сприятиме підвищенню якості підготовки фахівців, створенню нового освітнього інформаційного середовища, підвищенню рівня знань студентів.*

***Ключові слова:** навчальний фізичний експеримент, оптичні інкрементальні енкодери, мікропроцесорна техніка, програмне забезпечення, мотиваційна складова*

Мета роботи – поєднання традиційних та інноваційних методів у навчанні фізики, зокрема, використання оптичних інкрементальних енкодерів в організації проведення фізичних експериментів.

У сучасному світі для постановки навчальних і наукових експериментів з фізики все більше і більше використовуються цифрові вимірювальні системи, що включають: комп'ютер, датчики різних фізичних величин, пристрій сполучення датчиків з комп'ютером і відповідне програмне забезпечення. Основними перевагами застосування цифрових технологій є посилення методологічної складової у змісті навчання за рахунок: а) скорочення часу, необхідного для постановки навчальних експериментів; б) підвищення точності і збільшення обсягу вимірювань; в) автоматизації обробки даних із застосуванням обчислювальних, графічних, статистичних методів; г) представлення результатів дослідів в наочній формі. Однак найістотнішою перевагою є мотиваційна складова при вивченні фізики разом з мікропроцесорної технікою і різними датчиками фізичних параметрів. Так як

легко дозволяє розширити лабораторні експерименти на елементи розумного будинку і створення інтернету речей.

У даній роботі розглянута можливість використання оптичних інкрементальних енкoderів для реєстрації механічної зміни положення. Особливу цінність представляє той факт, що енкoderи дістаються практично безкоштовно, тому що можуть бути взяті зі старих струменевих або лазерних принтерів. Пропонується до застосування енкoderи двох типів: датчик лінійного зміщення і датчик кутового переміщення. Для відстеження лінійного зміщення необхідний, по-перше сам датчик, що представляє собою інфрачервоний випромінювач і пара фотодіодів зсунутих на деяку відстань і по-друге спеціальна прозора стрічка з нанесеними на неї непрозорими смужками. Для реєстрації кутового переміщення замість стрічки необхідно використовувати диск з прозорими і непрозорими смужками, які чергуються. При цьому датчик і схема його підключення не змінюється.

Таким чином, використання інкрементальних енкoderів та комп'ютерної техніки суттєво підвищує точність експериментів, та дозволяє студентам оволодіти сучасними методами збору та обробки інформації.

### Література

1. **Биков, В.Ю.** Демонстраційний експеримент з фізики: [навч. пос.] [Текст] / В.Ю. Биков, І.М. Шут. – К.: ВЦ "Просвіта", 2003. – 234 с.
2. **Величко, С.П.** Розвиток системи навчального експерименту та обладнання з фізики у середній школі [Текст] / С.П. Величко. – Кіровоград: КДПУ, 1998. – 302 с.
3. **Колосков, С.Ю.** Использование цифрового измерительного комплекса на базе платформы Arduino в лабораторном практикуме по физике [Текст] / С.Ю. Колосков, М.И. Старовиков, И.В. Старовикова // Открытое и дистанционное образование. – 2017. – № 1 (65). – С. 51-57.





УДК 65.01:004

**Гайдаєнко О.В.**

доцент кафедри інформаційні управляючі системи і технології

[o\\_kotsur@ukr.net](mailto:o_kotsur@ukr.net)

**Бриндзя О.О.**

магістрант кафедри інформаційні управляючі системи і технології

**Михайлов А.С.**

магістрант кафедри інформаційні управляючі системи і технології

Національний університет кораблебудування імені адмірала Макарова, м. Миколаїв

## ДОСЛІДЖЕННЯ МЕТОДІВ, ТЕХНОЛОГІЙ ТА УПРАВЛІННЯ МАЛИМИ WEB-СТУДІЯМИ

Інтернет сьогодні – це один з найбільших сегментів ринку що динамічно розвивається. Однак більшість компаній-розробників (web-студії) не в змозі надавати весь спектр послуг зі створення проекту. Основною задачею web-студії проектування структури web-ресурсу, забезпечення зручності користування ресурсом для користувачів.

Управління web-студією та проектами виконується за допомогою прямого та зворотного процесу. Частіше за все виконуються такі методології як: традиційний метод, екстремальне управління проектами, управління послідовністю подій, процесне управління (гнучка модель), ітеративна (покрокова модель). Також є можливість застосувати методології: критичний шлях управління проектом, водоспадна модель та інші.

Процес управління в кожній із типів web-студії однаковий, а організація процесу досягнення цілей проекту різний. Типовими обмеженнями для досягнення цілей проекту є цілі, час, бюджет та дата здачі проекту. Незважаючи на метод, що використовується, необхідно дуже уважно розглядати загальні цілі проекту, календарний план, вартість (витрати на розробку), відповідальністю усіх виконавців та зацікавлених сторін.

При формуванні плану робіт управлінням проектів на web-студії необхідно враховувати такі аспекти як: короткий час розробки, велика кількість проектів, паралельні роботи, кількість конкурентів і технологічних змін при розробці головного проекту, опис тощо. Актуальним завданням є розробка та апробація відповідних організаційних структур, що реалізують ефективні схеми часу управління.

Коли всі роботи виконані виконується тестування альфа версії, якщо все добре і в альфа тестуванні було все виправлено, передається замовнику для бета-версії і release candidate програмного забезпечення. Учасники проекту з боку замовника підключаються до фінального тестування та виправлення невідповідностей, щоб перейти до реалізації продукту. Весь цикл роботи над проектом представлений на рис. 1 від організації до задачі проекту.

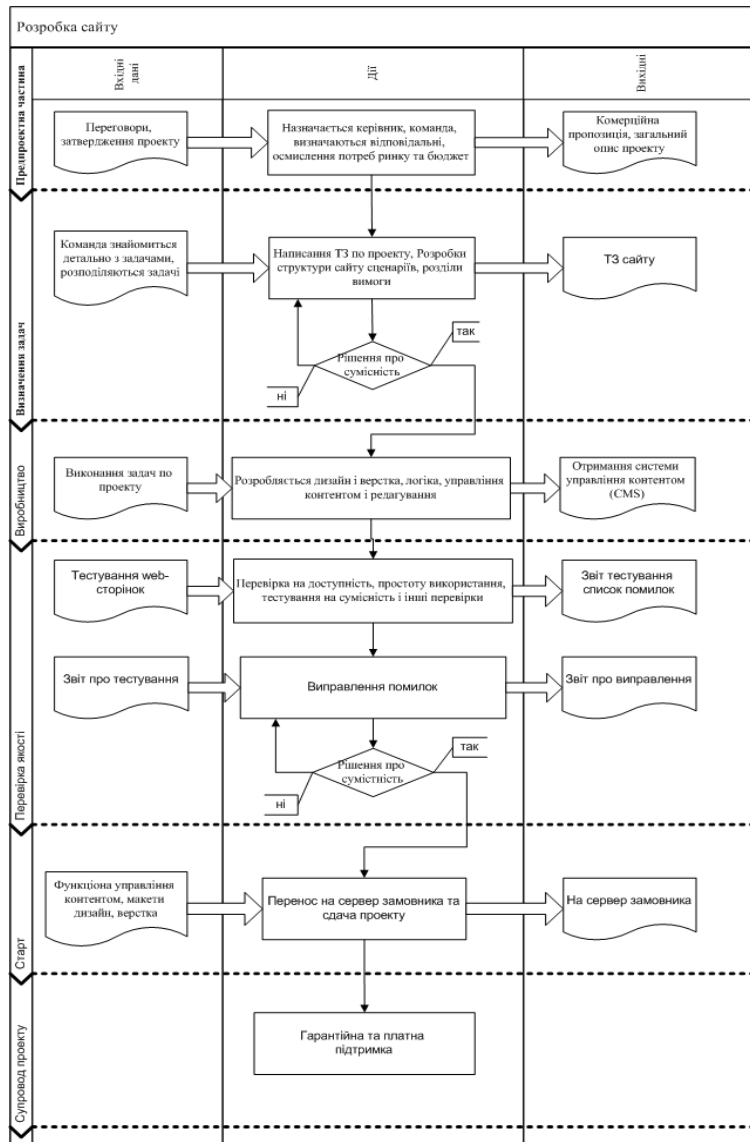


Рис. 1. Процес роботи над проектом

### Література

1. **Принципы** проектирования и разработки программного обеспечения [Текст]. – М.: Издательско-торговый дом "Русская Редакция", 2000. – 608 с.
2. **Орлов, С.** Технологии разработки программного обеспечения: учебник [Текст] / С. Орлов. – СПб.: Питер, 2002. – 464 с.



Матеріали надійшли: 25.09.2018

УДК 004.921

**Назаренко Ю.Ю.**

магістрант кафедри геометричного моделювання та комп'ютерної графіки

[nazarenko.yuri@yandex.ua](mailto:nazarenko.yuri@yandex.ua)

Національний технічний університет "Харківський політехнічний інститут"

## **АНАЛІЗ МЕТОДИКИ ВИКОРИСТАННЯ ІНФОГРАФІКИ В НАВЧАЛЬНИХ ЦІЛЯХ**

В даній науковій роботі розглянуто повний цикл створення презентаційного відеоролику кафедри "Геометричного моделювання та комп'ютерної графіки". Було проаналізовано можливості різних програмних забезпечень для певних задач та обрано найзручніше програмне забезпечення для створення матеріалів відеопрезентації.

Метою проекту є аналіз доцільності використання презентаційних матеріалів для спеціалізації "Геометричне моделювання та графічні інформаційні технології" для ознайомлення абітурієнтів з перевагами вибору даної спеціалізації.

Інфографіка – це графічний спосіб подачі інформації, даних і знань, метою якого є швидко і чітко підносити складну інформацію.

Задачі:

- збирання та обробка супутньої інформації;
- створення футажів та допоміжних матеріалів;
- монтаж;
- демонстрація відеопрезентації цільовій аудиторії;
- висновки щодо зацікавленості до відеопрезентації на основі опитування абітурієнтів.

Для створення відеоролику було використано декілька програмних забезпечень, наприклад Adobe Photoshop було використано для корегування розміру, кольорової гамми та недоліків растрових зображень. Adobe Illustrator використовувався для створення векторних зображень, до яких вподальшому було використано анімацію. Adobe After Effects було використано для

створення анімацій, футажів, монтажу всього відео та рендерингу відео. 3D`s Max допоміг створити 3D моделі та їх анімацію. ц

В результаті виконання наукової роботи був створений презентаційний відеоролик для спеціалізації "Геометричне моделювання та графічні інформаційні технології" , до складу якого входять векторні та растрові футажі, системи піктографічних знаків, ігровий додаток та відеозапис процесу його використання, 3D персонаж та його анімація, а також була досліджена зацікавленість та сприйняття інформації цільовою аудиторією.

### Література

1. **Савченко, Л.М.** Особливості створення рекламного ролика промислової компанії засобами комп'ютерної графіки [Текст] / Л.М. Савченко, Д.В. Воронцова, Б.О. Круковський // "Теорія та практика дизайну". Збірник наукових праць. Технічна естетика. – К: "Дія", 2015. – Вип. 8. – С. 195-200.



УДК 65.01:004

**Гайдаєнко О.В.**

доцент кафедри інформаційні управляючі системи і технології

[o\\_kotsur@ukr.net](mailto:o_kotsur@ukr.net)

**Петренко В.І.**

магістрант кафедри інформаційні управляючі системи і технології

**Галушак О.Ю.**

магістрант кафедри інформаційні управляючі системи і технології

Національний університет кораблебудування імені адмірала Макарова, м. Миколаїв

## ДОСЛІДЖЕННЯ КОНЦЕПЦІЇ GRID ТА РОЗПОДІЛЕННЯ РЕСУРСІВ ДЛЯ ОРГАНІЗАЦІЇ ОБЧИСЛЕНЬ

Грід є технологією забезпечення гнучкого, безпечного і скоординованого загального доступу до ресурсів. При цьому слово "ресурс" розуміється в дуже широкому сенсі, тобто ресурсом може бути апаратура (жорсткі диски, процесори), а також системне і прикладне ПЗ (бібліотеки, додатки).

У термінології Грід – сукупність людей і організацій, які вирішують спільно ту чи іншу спільне завдання і надають один одному свої ресурси, називається віртуальною організацією (ВО). Наприклад, віртуальною організацією може бути сукупність усіх людей, які беруть участь у будь-якій науковій колаборації. Віртуальні організації можуть відрізнятися за складом, масштабом, часу існування, роду діяльності, цілям, відносинам між учасниками (довірчі, не довірчі) і т.д. Склад віртуальних організацій може динамічно змінюватися[1]. Архітектуру Грід-системи представимо на рис. 1. Ця архітектура є достатньо повною і підходить для опису різних моделей, які використовуються для розподілу та управління ресурсами [2].

Основними компонентами в системі Грід є:

- користувач Грід і додатки;
- інтерфейсне ПЗ рівня користувача – високо-рівневі послуги та інструменти;
- брокери ресурсів (пошук ресурсів, їх вибір, прив'язку програмного забезпечення і даних до обраних ресурсів, ініціалізацію обчислень, адаптацію до змін у системі);

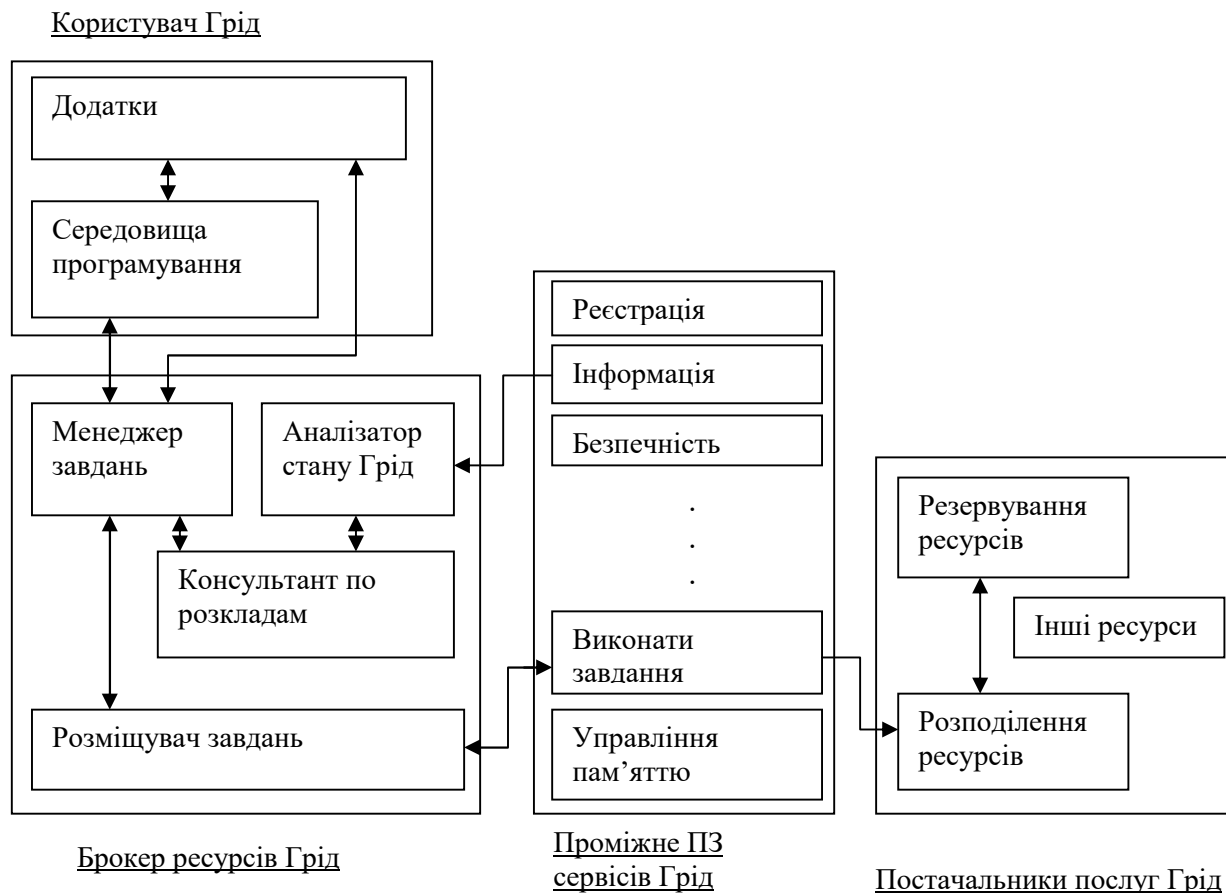


Рис. 1. Архітектура Грід-системи

- інтерфейсне ПЗ ядра Грід (розподіл ресурсів і об'єднання розподілених ресурсів);
- постачальники ресурсів і послуг Грід (банк ресурсів).

Двома головними суб'єктами в системі Грід є постачальники та споживачі ресурсів. Обидва суб'єкта мають власні стратегії.

### Література

1. **Арнауток, С.А.** Единая среда распределенных ресурсов (GRID) и цифровые библиотеки [Текст] / С.А. Арнаутков, А.В. Жучков. – Институт химической физики им. Н.Н.Семенова. – 16 с.
2. **Системы Grid-вычислений** – перспектива для научных исследований [Текст] / А.Е. Дорошенко, О.В. Алистратов, Ю.М. Тырчак, А.П. Розенблат, К.А. Рухлис // Проблемы програмування. – 2005. – № 1. – С. 14-38.



УДК 004.4

**Гнатушенко В.В.**

професор

[trip@ukr.net](mailto:trip@ukr.net)

**Аскеров Р.А.**

студент

[arussal@gmail.com](mailto:arussal@gmail.com)

Національна металургійна академія України, м. Дніпро

## **ДОСЛІДЖЕННЯ МОДЕЛІ ЕМЕРДЖЕНТНОЇ ПОВЕДІНКИ БАНКІВСЬКИХ ВКЛАДНИКІВ**

Банківське посередництво являє собою невід'ємну частину процесів взаємодії всіх суб'єктів отримання, обробки і передачі інформаційного потоку. Його розвиток стимулює активність суб'єктів економіки за рахунок збільшення раціональності розподілу ресурсів, підвищення якості корпоративного контролю, мобілізації капіталу та оптимізації управління. Низька ефективність діяльності комерційних банків може стати причиною зниження ділової активності, уповільнення темпів економічного зростання.

Соціальна структура тотожна емерджентним властивостям комплексу складових її елементів, тобто властивостям, які не характеризують окремі елементи цього комплексу. У будь-якій структурі можна виділити елементи, які складають власне структуру, і комплекс елементів, з яких структура будується. Зосереджуючи увагу на емерджентних властивості соціальних спільнот, структурний аналіз за своєю сутністю є антіредукціоністським методом [1, 2].

Системний підхід полягає в тому, щоб, розуміючи загальні принципи системності, приступити до розгляду конкретної системи, приділяючи увагу її індивідуальним властивостям, а так само досліджувати механізми функціонування та управління об'єктом, виявити сили зміни рівня його організації, визначити траєкторії розвитку [3, 4].

Соціальні мережі відіграють фундаментальну роль в поширенні інформації. Існує два основних способи отримання інформації: інформація може надійти через зв'язку в соціальних мережах, або через засоби масової інформації. Процес поширення зручно поділити на дві частини: безпосередньо поширення інформації та вимір думок агентів мережі про інформацію. Процес поширення інформації в соціальній мережі через вузли зв'язків схожий на

епідемію. Швидкості поширення інформації дуже високі (за умови, що інформація нова і викликає інтерес), поширення починається з малих груп і переходить на все більші групи, поки не досягне піку і не піде на спад.

Мережеві моделі забезпечують найбільш детальний опис структури інформування населення. Особи та їх взаємодії зображуються як вузли та ребра графа. Асоціація з кожним вузлом буде показувати інфікований статус особи. Ребра показують можливості для передачі інфекції. Слід зазначити, що чи буде відбуватися передача, залежить як від того, чи існує межа між двома вузлами та статусами інфікування вузлів. У багатьох випадках інфекція вважається однаковою мірою на будь-якому ребрі графа (припускаючи, що один вузол чутливий, а інший інфекційний). У загальному випадку, різним ребрам можуть бути призначені різні ваги (наприклад, які представляють сильніші або слабкіші зв'язки між парами фізичних осіб).

Моделювання поширення інформації на основі емерджентної поведінки банківських вкладників в соціальних мережах дозволяє досліджувати інформаційні процеси та виявляти закономірності, які можуть бути використані при передачі інформації в таких мережах і рівня їх впливу на людей, що є актуальною задачею.

### Література

1. **Эмерджентные свойства.** – [Электронный ресурс]. – Режим доступа: <https://studfiles.net/preview/1852454/page:3/>
2. **Остапенко, Г.** Комуникація та комунікативна активність суспільства в добу інтернет-технологій: соціальний аспект [Текст] / Г. Остапенко // Вісн. Книжк. Палати. – № 9. – С. 47-50.
3. **Макаренко, В.О.** Построение модели финансовой системы Украины на основе системного подхода [Текст] / В.О. Макаренко, И.О. Прищепчук // Финансы Украины. – 2010, №5. – С. 31-36.
4. **Робертс, Ф. С.** Дискретные математические модели с приложениями к социальным, биологическим и экологическим задачам [Текст] / Ф. С. Робертс. – М.: Наука, 1986. – 205 с.



*Матеріали надійшли: 27.09.2018*



УДК 004.4

**Гнатушенко В.В.**

професор

[trip@ukr.net](mailto:trip@ukr.net)

**Самойленко В.С.**

студент

[slaviksamoylenko@gmail.com](mailto:slaviksamoylenko@gmail.com)

Національна металургійна академія України, м. Дніпро

## **КОНЦЕПТУАЛЬНА МОДЕЛЬ ВИЗНАЧЕННЯ ОБ'ЄКТУ У НАВІГАЦІЙНІЙ СИСТЕМІ**

В даний час значимість теорії навігації визначається високими вимогами, які пред'являються до характеристик сучасних об'єктів, що рухаються по землі, по повітрю, по воді і під водою, по балістичних траєкторіях між двома точками на земній поверхні, у навколосемних орбітах і в міжпланетному просторі [1]. У всіх випадках, в тому числі і при малих швидкостях, потрібно знати параметри руху та місця розташування об'єкта з великою точністю. При цьому постійно зростаюча інтенсивність транспортних потоків на вулицях міст, в повітряному просторі і акваторіях портів обумовлює безперервне підвищення вимог до точності визначення навігаційних параметрів [2]. Серед навігаційних систем набули поширення глобальні навігаційні супутникові системи (ГНСС) [3]. Проте, при вирішенні ряду задач містознаходження за сигналами ГНСС стає неможливим. Такі умови виникають, зокрема, при роботі в відкритих шахтах або в районах щільної міської забудови. Більш того, на визначення координат користувача ГНСС витрачається інтервал часу до декількох секунд. Дана величина є неприйнятною при визначенні та коригуванні параметрів руху високошвидкісних і високоманеврових об'єктів. Інтегрування глобальних систем з системами псевдосупутників дозволяє послабити вимоги, що пред'являються до ГНСС в конкретних завданнях. На основі мережі псевдосупутників можлива побудова локальної навігаційної системи (ЛНС), що здійснює повністю автономне визначення місця розташування [4]. Рішення навігаційного завдання пов'язане з вимірюванням геометричних величин, які однозначно характеризують положення навігаційного об'єкта щодо опорних точок. Обробку прийнятого сигналу можна розділити на два етапи. На першому етапі на основі навігаційної інформації, що міститься в сигналах навігаційних космічних апарата відбувається оцінка моменту

приходу сигналів з подальшим обчисленням псевдодальностей. На другому етапі на основі вимірних псевдодальностей відбувається визначення координат користувача.

При створенні концептуальної моделі визначення об'єктів у просторі на базі локальних навігаційних систем (ЛНС) необхідно враховувати вплив невеликих (у порівнянні з ГНСС) відстаней між об'єктами. У загальному випадку до складу ЛНС входять абонентські (АС) і базові станції (БС), джерело синхронізації. БС є приймально-передавальні пристрої, розташування і кількість яких вибирається виходячи з передбачуваної зони дії ЛНС, рельєфу місцевості, а також з міркувань мінімізації геометричного фактора втрати точності. АС є малогабаритні радіоприймальні пристрої, суміщені з спецобчислювачем, пристроями аналізу і відображення навігаційної інформації.

У зв'язку з цим, необхідно забезпечувати достатню точність координат базових станцій (БС). Дана задача ускладнюється, коли одна з БС є мобільною. При цьому перед визначенням місця розташування навігаційного об'єкта необхідно розраховувати координати МБС. Дану обставину потрібно враховувати для забезпечення необхідної точності визначення місцеположення навігаційного об'єкта.

### Література

1. **Сетевые** спутниковые радионавигационные системы [Текст] / В.С. Шибшаевич, П.П. Дмитриев, Н.В. Иванцевич и др.; Под ред. В.С. Шибшаевича. – М.: Радио и связь, 1993. – 408 с.
2. **Бакулев, П.А.** Радионавигационные системы. Учебник для вузов [Текст] / П.А. Бакулев, А.А. Сосновский. – М.: Радиотехника, 2010. – 224 с.
3. **ГЛОНАСС.** Принципы построения и функционирования [Текст] / Под ред. А.И. Перова, В.Н. Харисова. – М.: Радиотехника, 2010. – 800 с.
4. **Гнатушенко, В.В.** Імітаційне моделювання багатоадресної передачі даних із застосуванням апарату нечіткої логіки [Текст] / В.В. Гнатушенко, Н.О. Владимирська // Системні технології. Регіональний міжвузівський збірник наукових праць. – Випуск 5(94). – Дніпропетровськ, 2016. – С. 65-72.



*Матеріали надійшли: 27.09.2018*

УДК 65.01:004

**Гайдаєнко О.В.**

доцент кафедри інформаційні управляючі системи і технології

[o\\_kotsur@ukr.net](mailto:o_kotsur@ukr.net)

**Новіков А.В.**

магістрант кафедри інформаційні управляючі системи і технології

Національний університет кораблебудування імені адмірала Макарова, м. Миколаїв

## **ДОСЛІДЖЕННЯ І РОЗРОБКА ІНФОРМАЦІЙНОЇ КЕРУЮЧОЇ СИСТЕМИ ВІДДАЛЕНОГО МОНІТОРИНГУ ПРИ ВИРОБНИЦТВІ ДВИГУНІВ**

В промисловості віддалений моніторинг і діагностика критичних робочих процесів мінімізують операційні витрати. Щоб залишатися конкурентоспроможним в індустрії виробництва двигунів, також виникне необхідність у віддаленому моніторингу.

Центри віддаленого моніторингу та діагностики створені й успішно експлуатуються провідними закордонними виробниками енергетичних установок і дозволяють одержувати більше повну інформацію про роботу об'єкта, підвищувати надійність, виявляти несправності на ранній стадії й їхньому розвитку. Сучасні програмно-технічні засоби дозволяють встановити зв'язок з об'єктом експлуатації в будь-якому місці земної кулі.

MitsubishiPowerSystems пропонує контроль у режимі реального часу, та передбачення потенційних проблем за допомогою двох центрів, які розташовані в Орландо (Флорида) та Такасаго (Японія).

Збір усіх даних з кожного пункту прямує до центру кожну секунду або три, та зберігається не менш як 2 роки, що робить цю систему дуже динамічною для виявлення будь яких проблем.

Стислий перелік можливостей:

- Підтримка клієнтів
  - моніторинг роботи, аналіз даних за історією розвитку процесів і графіків;
  - управління високотемпературними частинами та планування технічного обслуговування;
  - усунення неполадок в аварійних ситуаціях;

- Проводиться моніторинг наступних параметрів:
  - швидкості та потужності генератора;
  - сигналів управління;
  - температури на вході та виході з компресора, тиску на виході з компресору;
  - температури у тракті турбіни та викидів оксидів азоту;
  - вібрації ротору;
  - зміни тиску у камері згоряння.

Також компанія надає послугу сервісного обслуговування за рахунок якого мінімізуються експлуатаційні ризики та максимально збільшується коефіцієнт готовності електростанції. Пакети обслуговувань представлені на рис. 1.



Рис. 1. Пакети обслуговувань

## Література

1. **Технические** средства диагностирования: Справочник [Текст] / В.В. Ключев, П.П. Пархоменко, В.Е. Абрамчук и др.; Под общ. ред. В.В. Ключева.– М.: Машиностроение, 1989.– 672 с., ил.
2. **Кучеренко, О.С.** Конструктивное лицо системы технической диагностики ГТА М56 в составе ЭСАУ [Текст]. – НПП "Машпроект", 1994.– 23 с.



Матеріали надійшли: 27.09.2018

УДК 004.921

**Сидельов А.О.**

студент кафедри інформаційних технологій і систем

[AAlexanderS369@gmail.com](mailto:AAlexanderS369@gmail.com)

**Селівьорстова Т.В.**

доцент кафедри інформаційних технологій і систем

[tatyanamikhaylovskaya@gmail.com](mailto:tatyanamikhaylovskaya@gmail.com)

Національна металургійна академія України, м. Дніпро

## **АЛГОРИТМ РОЗРОБКИ ТА АНАЛІЗ ПРОГРАМНИХ ЗАСОБІВ ДЛЯ СТВОРЕННЯ ТРИВИМІРНИХ МОДЕЛЕЙ ВИСОКОЇ СКЛАДНОСТІ**

Комп'ютерна графіка міцно увійшла в сучасне повсякденне життя. Вона застосовується: для наочного представлення результатів вимірювань і спостережень в екології, соціології, статистиці, медицині та ін.; при розробці технічних пристроїв, дизайнів інтер'єрів і ландшафтів, проектуванні нових споруд; в симуляторах і комп'ютерних іграх для імітації різного роду ситуацій, що виникають, наприклад, при польоті літака або космічного апарату, русі автомобіля і т.п.; при створенні всіляких спецефектів в кіноіндустрії; при розробці сучасного інтерфейсу користувача програмного забезпечення і мережевих інформаційних ресурсів; для творчого самовираження людини (цифрова фотографія, живопис, комп'ютерна анімація і т.і.). Особливе місце в індустрії комп'ютерної графіки займає напрямок створення тривимірних моделей високої складності, які застосовуються для тривимірної, а у деяких випадках і для просторово-часової реконструкції поведінки складних об'єктів. Найбільшу популярність тривимірні моделі високої складності отримали в індустрії комп'ютерних ігор.

Метою роботи є аналіз алгоритму розробки тривимірних моделей високої складності (ТМВС) та програмних засобів їхнього створення.

Алгоритм створення ТМВС полягає у послідовному виконанні низки кроків. Розробка ТМВС починається з вибору концепту та відповідних референсів, які є джерелом візуальних образів, та використовуються в ході розробки.

Далі розробляється високополігональна модель засобами ZBrush або Mudbox. Дані програмні засоби дозволяють працювати з колосальними обсягами полігонів, кількість яких може складати десятки мільйонів, що дозволяє створювати моделі будь-якої складності.

Наступним кроком є ретопологія високо полігональної моделі. Зміст цього кроку полягає в будіванні топології полігон за полігоном вручну відповідно до специфічних правил засобами 3D Coat, Topogun, Maya, 3DS Max, Modo. Топологія - це сукупність вершин, ребер і полігонів які складають 3D об'єкт.

Далі слід виконати UV-mapping – кожній вершині 3D об'єкта ставиться в однозначну відповідність точка на двовірній координатній площини з осями U і V. При створенні UV-розгортки керуються рядом правил. Якість текстури значною мірою залежить від якості виконання даного кроку. Для здійснення UV-mapping можливо використати UV-layout, Maya, 3DS Max, Modo.

Після ретопології модель втрачає всю деталізацію, яку до цього довго пропрацьовували. Для того щоб це виправити запікається карта нормалей. Суть якої полягає в перенесенні всієї деталізації з високополігональної сітки на нізкополігональну у вигляді текстури. Також для моделі запіканняється Ambient Occlusion map – карта. При цьому використовуються засоби Substance painter, Maya, 3DS Max, Modo, xNormal.

Останнім кроком є текстурування. Існує безліч різних текстур, так як і способів їх створення. Текстури можуть малюватися від руки або створюватися процедурно засобами 3D Coat, Substance painter, Quixel, Mari.

**Висновок.** Розглянули базовий алгоритм створення тривимірних моделей високої складності. Проте, він може бути зміненим залежно від цілей та сфери використання. Вибір стеку програмних засобів може змінюватись у залежності від індустрії розробки, компанії та, навіть, команди розробників.



УДК 004.932.2

**Березький О.М.**

завідувач кафедри комп'ютерної інженерії

[ob@tneu.edu.ua](mailto:ob@tneu.edu.ua)

**Фірковський Б.О.**

магістрант кафедри комп'ютерної інженерії

**Хомин М.І.**

магістрант кафедри комп'ютерної інженерії

Тернопільський національний економічний університет

## АЛГОРИТМИ ОПРАЦЮВАННЯ БІОМЕДИЧНИХ ЗОБРАЖЕНЬ НА ОСНОВІ ГРАФІЧНИХ ПРОЦЕСОРІВ

*Проаналізовано біомедичні зображення, здійснено аналіз алгоритмів опрацювання зображень: алгоритмів, сегментації та класифікації. Розроблено алгоритми оцінки сегментації зображень і алгоритми класифікації зображень з використанням згорткових нейронних мереж на основі графічних процесорів.*

*Ключові слова:* біомедичні зображення, алгоритми опрацювання зображень, згорткові нейронні мережі, графічні процесори

**Вступ.** Біомедичні зображення представляють собою клас зображень, який призначений для візуалізації тканин і клітин органів людини і тварин [1]. Вони використовуються для дослідження фізіологічних процесів і для виявлення змін (паталогій) при постановці діагнозу. Для постановки діагнозу в онкології використовуються гістологічні та цитологічні зображення.

**Постановка проблеми.** Біомедичні зображення є кольоровими зображеннями, які займають великі обсяги пам'яті. Тому при опрацюванні зображень виникає проблема пришвидшення їх обробки. Для цього необхідно використати графічні процесори.

**Аналіз останніх досліджень.** Сучасними класифікаторами зображень є штучні нейронні мережі. Але найбільшу популярність мають згорткові нейронні мережі (ЗНМ) [2]. У статті [3] проаналізовано застосування паралельних обчислень в медицині на основі технології CUDA з використанням графічних процесорів.

**Формулювання цілей.** Метою роботи є розроблення алгоритмів оцінки сегментації та класифікації зображень на основі графічних процесорів.

**Основний матеріал.** У роботі показано, що для сегментації цитологічних зображень необхідно використовувати алгоритми на основі порогової сегментації [1].

Проаналізовано алгоритми для обчислення відстані між зображеннями у метриках Фреше та Хаусдорфа, Для класифікації гістологічних і цитологічних зображень використано згорткові нейронні мережі. У них за рахунок комбінації згорткових і субдискретизуючих шарів і вхідних параметрів досягнуто вищу точність класифікації, порівняно класифікаторами (SVM і k-means).

Розроблено алгоритми на основі метричного методу кількісної оцінки якості сегментації. Алгоритми базується на основі метрик Громова – Хаусдорфа та Громова – Фреше. Ці алгоритми розпаралелено на графічних процесорах.

Дослідження показали, що розробку програмних засобів паралельної обробки даних з використанням графічного процесора і програмної моделі CUDA можна забезпечити при комплексному підході, який охоплює методи та алгоритми паралельної обробки зображень, архітектуру графічного процесора, методи відображення алгоритмів, засоби автоматизованого програмного забезпечення. Особливістю розроблених алгоритмів на GPU є модульність, регулярність, локальність зв'язків і масовий паралелізм, що дозволяє досягнути високої швидкодії, у порівняння із виконанням на центральному процесорі.

**Висновки і перспективи подальших досліджень.** У роботі розроблено паралельні алгоритми оцінки якості сегментації та алгоритми класифікації зображень. при цьому використано ЗНМ, технологію CUDA для графічних процесорів. Подальшим напрямом досліджень є розпаралелення алгоритмів навчання ЗНМ,

## Література

1. **Березький, О.М.** Методи, алгоритми та програмні засоби опрацювання біомедичних зображень: монографія [Текст] / [О.М. Березький, Ю.М. Батько, К.М. Березька, С.О. Вербовий, Т.В. Дацко, Л.О. Дубчак, І.В. Ігнатєв, Г.М. Мельник, В.Д. Николук, О.Й. Піцун]; під наук. ред. Березький О.М. – Тернопіль: ТНЕУ "Економічна думка", 2017. – 330 с.

2. **Simonyan, K.** Very Deep Convolutional Networks for Large-Scale Image Recognition [Text] / Karen Simonyan, Andrew Zisserman // Proceedings of ICLR, May 7-9, 2015. – P.1-14/

3. **Kalaiselvi, T.** Survey of using GPU CUDA programming model in medical image analysis [Text] / T. Kalaiselvi, P. Sriramakrishnan, K. Somasundaram // Informatics in Medicine Unlocked. – 2017. – Vol. 9. – P.133-144.





УДК 51-77

**Березька К.М.**

доцент кафедри економіко-математичних методів  
[km.berezka@gmail.com](mailto:km.berezka@gmail.com)

**Неміш В.М.**

доцент кафедри економіко-математичних методів  
[nemish\\_vm@ukr.net](mailto:nemish_vm@ukr.net)

**Тимчук Ю.С.**

магістрант кафедри комп'ютерної інженерії  
Тернопільський національний економічний університет

## ПРОГНОЗУВАННЯ ПРИБУТКІВ КОМП'ЮТЕРНОЇ ФІРМИ НА ОСНОВІ ARIMA-МОДЕЛЕЙ

*На основі використання ARIMA-моделей здійснено оцінку прогнозного прибутку комп'ютерної фірми. В якості прогнозних протестовано моделі ARIMA нульового, першого та другого порядків. Для вибору оптимальної моделі застосовано критерій Акаїке (AIC-критерій) та критерій Шварца (SIC-критерій).*

***Ключові слова:** прогнозування, ARIMA-модель, SIC-критерій, AIC-критерій, комп'ютерна фірма*

Потреба суспільства в прогнозах в усіх сферах суспільно-економічного та політичного життя стала причиною розробки значної кількості емпіричних методів і способів прогнозування. Не винятком є ІТ-галузь України, яка була створена з нуля, і стала однією з основних експортних галузей економіки України. ІТ-галузь створила понад 100 000 робочих місць високооплачуваних фахівців. На даний час розроблена значна кількість прогнозних моделей, серед найбільш розповсюджених є інтегровані моделі авторегресії та ковзного середнього – ARIMA-моделі (Autoregressive Integrated Moving Average), які пояснюють поведінку часового ряду, виходячи лише з його значень в попередні моменти часу. Вони описують як стаціонарні, так і нестаціонарні часові ряди.

Метою дослідження є прогноз прибутку комп'ютерної фірми на основі ARIMA-моделей.

Підбір ARIMA-моделі проходив за такими етапами: 1) ідентифікація моделі; 2) оцінювання моделі і перевірка її адекватності; 3) прогнозування [1,2].

На першому етапі ми перевіряли ряд на стаціонарність. Перевірка проходила за допомогою візуального аналізу вибіркової автокореляційної (ACF)

і часткової автокореляційної (PACF) функції і тестів на одиничні корені (Дікі-Фулера) – ADF. Якщо ряд не був стаціонарним, то ми приводили до стаціонарного шляхом взяття різниці. Далі досліджувався характер поведінки вибіркової ACF і часткової PACF і висувалися гіпотези про значення параметрів  $p$  і  $q$ .

На другому етапі виконувалася оцінка параметрів моделей за методом максимальної правдоподібності (використано статистичний програмний пакет EViews). Для кожної з обраних моделей оцінювались її параметри та обчислювались залишки, з допомогою яких йшла перевірка на адекватність (за  $Q$ -статистикою Льюнга – Бокса). Якщо в результаті перевірки декілька моделей були адекватними, то при кінцевому виборі враховувалися критерії Акайка і Шварца (AIC, SIC).

На третьому етапі для вибраної моделі будували точковий і інтервальний прогноз.

В результаті досліджень отримали рівняння вигляду:

$$\Delta Y_t = 12,6646 + \varepsilon_t - 0,7471\varepsilon_{t-1} \text{ або } Y_t = Y_{t-1} + 12,6646 + \varepsilon_t - 0,7471\varepsilon_{t-1}.$$

Прогнозні значення на наступні два квартали:

$$\hat{Y}_{66} = 951,37 \text{ тис. грн.}; \hat{Y}_{67} = 964,33 \text{ тис. грн.}$$

Побудовані в даній роботі ARIMA-моделі є адекватні, отримані прогнози – надійними. Таким чином використання ARIMA-моделей дає змогу отримати оперативні короткострокові прогнози.

## Література

1. **Магнус, Я.Р.** Эконометрика. Начальный курс: учеб. [Текст] / Я.Р. Магнус, П. К. Катывшев, А.А. Пересецкий. – М.: Дело, 2004. – 576 с.
2. **Маслій, В.В.** Вибір та оцінка ARIMA-моделі для прогнозування обсягів прямих іноземних інвестицій [Текст] / В. В. Маслій, К.М. Березька // Науковий вісник Міжнародного гуманітарного університету. – 2017. – Вип. 24, Ч. 2. – С. 115-119.



Матеріали надійшли: 29.09.2018

УДК 004

**Вейцблiт О.Й.**

доцент

**Коротаєв М.С.**

магістрант

[korotaevnikolay.wismark@gmail.com](mailto:korotaevnikolay.wismark@gmail.com)

Херсонський державний університет

## **ПРОГРАМНЕ ЗАБЕЗПЕЧЕННЯ ДЛЯ ПІДТРИМКИ ДОСЛІДЖЕННЯ ДИНАМІЧНИХ СИСТЕМ ЗА ДОПОМОГОЮ ОБЧИСЛЮВАЛЬНИХ ЕКСПЕРИМЕНТІВ**

*В наші дні для цілей дослідження моделей динамічних систем використовуються популярні системи комп'ютерної алгебри (Maple, Mathematica) які пропонують процедурний підхід для цих цілей що не завжди є доцільним, або також використовуються програмні засоби налаштовані під конкретну модель. У цій роботі пропонується програмний засіб, що дозволяє з максимально зручним сервісом досліджувати моделі малої вимірності, представленими системами різницевих або диференціальних рівнянь, без необхідності написання коду та можливістю редагування в процесі роботи.*

***Ключові слова:** динамічна система, нелінійність модель, біфуркація, десктоп, діаграма класів, віконний інтерфейс, C#, WinForm, CLR, Zedgraph*

На сучасному етапі розвитку суспільства метод математичного моделювання є одним з ключових при дослідженні різних аспектів людської діяльності. Існує велика кількість моделей різного рівня складності та ступеня їх дослідження, які мають достатньо багато загальних рис, але зберігають специфічні особливості, притаманні кожній з наук, в якій використовуються.

Основними традиційними рисами моделей, що в наш час застосовуються зарубіжними та вітчизняними вченими для аналізу та управління економічними системами, є їх стійкість, стаціонарність, специфічність, тобто розгляд окремих аспектів складних економічних процесів у статиці. Але через те, що економічні процеси протікають у часі, то для їх моделювання більш доцільним та адекватним є застосування динамічних моделей. Таким чином, динамічні моделі в економіці поступово стають інструментом практичних розрахунків у повсякденній діяльності з управління економікою в цілому, так і окремими підприємствами. Таким чином, аналіз підходів до математичного моделювання

в економіці, зокрема для вивчення явищ, що відбуваються в ньому, та управління економічними процесами та об'єктами є актуальним.

**Актуальність дослідження.** Застосування програмного засобу для системного аналізу динамічних систем є доцільним у багатьох наукових дослідженнях та технологічних розробках.

**Метою дослідження** є створення програмного засобу для підтримки проведення процесу дослідження динамічних систем.

**Об'єкт** – інструменти дослідження динамічних систем.

**Предмет** – програмний засіб для підтримки процесу дослідження динамічних систем.

Програмний засіб цієї роботи пропонує зручний сервіс підтримки процесу дослідження динамічних систем, з можливістю швидкого редагування та відображення результатів в режимі реального часу. Робота на програмному рівні проходить з динамічними системами як з класами, завдяки цьому користувач має можливість працювати з динамічною системою як текстовим відображенням лінійних або різницевих рівнянь. Цей підхід для роботи з моделями динамічних систем відрізняє даний модуль від популярних систем комп'ютерної алгебри (Maple, Mathematica Matlab), які використовують процедурний код для вирішення таких задач.

Даний програмний засіб може використовуватися дослідниками для спрощення процесу дослідження моделей динамічних систем. Подібні моделі дуже розповсюджені у сучасному світі вони описують процеси в економіці (ринки цінних паперів, управління компаніями і т.п.), в екології (зростання і розвиток популяцій, поширення епідемій), в хімії (автоволнові процеси в каталітично активних середовищах) в фізики (турбулентність), та в інших областях.



УДК 004.925.8:617.58

**Савельєва О.В.**

<http://orcid.org/0000-0001-8027-4324>

доцент кафедри технологічної і професійної освіти

[vselenaya.my@gmail.com](mailto:vselenaya.my@gmail.com)

Південноукраїнський національний педагогічний університет імені К.Д. Ушинського,  
м. Одеса

**Старушкевич Т.І.**

<http://orcid.org/0000-0003-0696-5922>

магістр кафедри інформаційних технологій проектування в машинобудуванні

[tamara.isonp@gmail.com](mailto:tamara.isonp@gmail.com)

Одеський національний політехнічний університет

## **МАТЕМАТИЧНЕ ТА КОМП'ЮТЕРНЕ МОДЕЛЮВАННЯ НАПРУЖЕНИХ СТАНІВ АРМОВАНОЇ СТЕГНОВОЇ КІСТКИ**

*У статті розглядається рішення задачі математичного та комп'ютерного моделювання напружених станів стегнової кістки, армованої оригінальними імплантатами. Здійснюється будівництво моделей нових оригінальних конструкцій методом комп'ютерного моделювання та доведення корисності їх використання за допомогою проведення математичного моделювання напружених станів.*

**Ключові слова:** математичне моделювання, проксимальний відділ стегнової кістки, профілактичне армування, імплантат, розрахунок навантажень, Fusion 360, Ansys Workbench

Тривимірне моделювання дозволяє отримати необхідну інформацію щодо проблеми й дослідити забезпечення механічної сумісності імплантату з кісткою, яка визначає спроможність систем організму до адаптації й правильного функціонування у новій біотехнічній системі. За допомогою проведення аналізу навантажень можна дізнатися чи є вдалими конструкція імплантату, його матеріал та його розміщення у кістці.

В цій роботі були розглянуті оригінальні моделі імплантатів, що складаються з пластини й спиць, що розташовані в різних позиціях: різноспрямовано й перехресно. Для проведення дослідження тривимірна модель кістки була експортована зі знімків комп'ютерної томографії та приведена у необхідний для математичного моделювання вигляд за допомогою ретопології у програмі Fusion 360.

У пакеті програми Fusion 360 були побудовані моделі запатентованих імплантатів, що згодом були поєднані з моделлю кістки. Розроблені протези

володіють властивостями амортизації та стійкості, що забезпечують запобігання перелому шийки стегна у пацієнтів, кістки котрих піддалися дегенеративно-дистрофічними захворюванням (рис. 1).



Завдяки математичному моделюванню у програмі Ansys Workbench було проведено симуляцію навантажень у трьох варіантах: горизонтальному, вертикальному та ротаційному. Аналіз результатів довів доцільність вживання імплантатів, що послугувало причиною подальшого вводу у практику розроблених імплантатів.

Рис. 1. Спроектована система

Математичне моделювання напружених станів демонструє, що армування проксимального відділу стегнової кістки позитивно позначається на показниках напруги, що з'являється підчас різних варіантів навантажень. Армована кістка спроможна витримувати більші навантаження, ніж інтактна неармована кістка.

### Література

1. **Савельєва, О.В.** Комп'ютерне моделювання імплантату для армування стегнової кістки [Текст] / О.В. Савельєва, И.В. Прокопович, А.В. Павлишко, А.Л. Матвеев, Т.І. Старушкевич // Комп'ютерні й інформаційні мережі і системи. Автоматизація виробництва. – Одеса, 2018. – Вип. 1(54). – С.51-59.

2. **Zacherl, M.** Surgery for pathological proximal femoral fractures, excluding femoral head and neck fractures. Resection vs. stabilization [Text] / M. Zacherl, G. Gruber, M. Glehr, P. Ofner, R. Radl, M. Greithbauer, V. Vecsei, R. Windhager // Department of Orthopaedic Surgery. – Medical University Graz, Austria. (SICOT) 2011 35:1537-1543.

3. **Матвеев, А.Л.** Устройство для армирования кости и профилактики переломов ее при остеопорозе [Текст] : пат. 121725 Рос. Федерация: МПК7 А61В 17/56 / Матвеев А.Л., Нехожин А.В., Миначов Т.Б., Фролов А.В.



УДК 519.767.6:004.912: 004.855.5

**Столєтова К.В.**

магістрант

[kateryna.stolietova@gmail.com](mailto:kateryna.stolietova@gmail.com)

Національний технічний університет України "Київський політехнічний інститут імені Ігоря Сікорського"

## ВИЗНАЧЕННЯ АНОМАЛЬНОЇ ПОВЕДІНКИ КОРИСТУВАЧІВ СОЦІАЛЬНОЇ МЕРЕЖІ

Одним із найбільш розповсюджених видів маніпуляції суспільною думкою у соціальних мережах є користувачі, які за допомогою коментарів під резонансними новинами впливають на інформаційне поле. Подібне формування думки є характерним для економічних або політичних цілей, особливо під час передвиборчої кампанії або інформаційної війни.

Для визначення подібної аномальної поведінки у соціальній мережі пропонується побудувати класифікатор, яка буде на основі коментарів визначати клас, до якого відноситься автор: "маніпулятор" або звичайний користувач. Для побудови класифікатора використовуються ознаки, які можна розділити на дві частини: статистичні та оціночні.

Статистичні ознаки включають в себе:

– тіло коментаря: для його представлення використовується векторна модель, що представляє коментар як вектор в багатовимірному просторі. Коментарі представлені матрицею, де елемент  $(i, j)$  – це зв'язок між  $(i, j)$  термом та  $j$  коментарем. Вага терма  $i$  в коментарі  $j$  визначається як  $w(i, j)$ :

$$w(i, j) = tf_{i,j} \cdot idf_i$$

де частота терму  $tf_{i,j}$  визначається як:

$$tf_{i,j} = \frac{n_{i,j}}{\sum_k n_{k,j}}$$

де  $n_{i,j}$  – кількість разів, коли терм  $t_{i,j}$  з'являється в коментарі  $c$ ,  $\sum_k n_{k,j}$  – загальна кількість термів в коментарі  $c$ .

– номер коментаря: ця ознака вказує на час створення коментаря та вказує, наскільки коментар старий.

– степінь схожості коментаря із фрагментом новини: ця ознака вказує, чи відноситься коментар до новини і визначається як

$$\text{sim}(v, w) = \cos \theta = \frac{v \cdot w}{\|v\| \cdot \|w\|}$$

Це значення знаходиться на проміжку  $[0, 1]$ , де 0 означає, що вони абсолютно різні, а 1 – однакові за змістом.

Оціночні ознаки включають в себе:

- кількість слів із позитивним або негативним забарвленням: на основі словника було пораховано кількість позитивних та негативних слів у коментарі.
- кількість посилань на коментар.

Із представленням коментарів як точок в просторі ознак використовується визначення аномалій із описаними ознаками. Таким чином формується група коментарів, що належать звичайним користувачам. Відхилення від цієї групи є аномаліями та вважаються коментарями, що належать "маніпуляторам".

Для побудови класифікатора використовувалась рекурентна нейронна мережа із архітектурою LSTM. Вона дозволяє зафіксувати довготрокові залежності для обох напрямків в документі шляхом побудови двонаправлених посилань. Також додатково було застосовано коефіцієнт виключення як до вхідних, так і до вихідних напрямків, а також до рекурентних зв'язків для того, щоб запобігти перенавчанню.

## Література

1. **Santos, I.** Anomalous User Comment Detection in Social News Websites [Електронний ресурс] – Режим доступу до ресурсу: <http://paginaspersonales.deusto.es/isantos/papers/2014/2014-Jorge-Anom.pdf>

2. **Myhailov, T.** Exposing Paid Opinion Manipulation Trolls [Text] // Todor Mihaylov, Ivan Kouychev, Georgi D. Georgiev, Preslav Nakov // Proceedings of Recent Advances in Natural Language Processing. – 2015. – P. 443-450.





УДК 519.767.6:004.912: 004.855.5

**Охрімчук А.А.**

магістрант

[a.okhrimchuk@gmail.com](mailto:a.okhrimchuk@gmail.com)

Національний технічний університет України "Київський політехнічний інститут імені Ігоря Сікорського"

## АНАЛІЗ ПРИРОДНОЇ МОВИ У КОРОТКИХ ПОВІДОМЛЕННЯХ

Із поширенням соціальних мереж для обміну миттєвими повідомленнями, поступово спостерігається тенденція до використання більш коротких повідомлень для висловлення власної думки у мережі інтернет. Зокрема, зважаючи на обмеження у символах у деяких соціальних мережах (наприклад, Twitter), користувачі також вдаються до використання абревіатур та підміни літер та слів символами (сленгові скорочення, такі як, наприклад, "l8t" як аналог англійського слова "later").

Використання спеціальних символів та комбінацій символів дещо ускладнює машинне навчання у сфері обробки природньої писемної мови у мережі інтернет. Наприклад, це унеможлиблює 100-відсоткову трансформацію слів у чисельні еквіваленти, адже виокремлення кореню (stem) слова не визначить наведений приклад ("l8t"  $\equiv$  "later") як два випадки одного і того ж кореня слова.

Для вирішення даної проблеми може бути застосований принцип створення карти відповідності слів певному вектору у  $n$ -розмірному просторі (embedding map). При використанні даного підходу, за наявності навчальної вибірки достатнього розміру (більше кількох десятків мільйонів коротких повідомлень), є можливість достатньо навчити машину самостійно встановити співвідношення слів щодо одне одного у векторному просторі.

Використання даного підходу дозволить уникнути необхідності вручну здійснювати розмічування набору даних, а також узагальнити висновки системи, адже близькість слів у векторному просторі свідчатиме про те, що вони мають схожі семантичні характеристики. Таким чином, у випадку зазначеного вище прикладу, хоч слова "l8t" і "later" і будуть сприйматись

машиною як дві окремі одиниці, у векторному просторі вони лежатимуть поруч одна з одною (якщо не накладуться одне на одне), а отже не вноситимуть додатковий "шум" у дані, що обробляються.

Даний підхід також дозволяє подібним чином аналізувати семантичний зміст спеціальних символів, котрими закодовуються смайли (наприклад, Еможі).

Таким чином, загалом попередня обробка тексту зводиться до переведення усього тексту у нижній регістр, очистку від сторонніх символів та зайвих порожніх місць.

Для отримання (навчання) даної карти відповідності може бути використана нейронна мережа, спроектована із допомогою бібліотеки keras (на платформі tensorflow), яка має спеціальний шар, *Embedding*. Після завантаженні набору даних для навчання та завершенні навчання машини, даний шар представлятиме собою якраз карту відповідності для усіх слів, що зустрічаються у наборі даних. Даний шар можливий для вивантаження та подальшого повторного використання без необхідності повторно навчати машину (за умови збереження вичерпного переліку слів, що використовуються у повідомленнях).

Для покращення результатів передбачень моделі, можливе введення критерію відкидання слів, що залежить від частоти вживання слова. Наступний підхід був запропонований авторами Міколов та ін. [1], та полягає у введенні вірогідності відкидання слова, що обчислюється наступним чином:

$$P(w_i) = 1 - \sqrt{\frac{t}{f(w_i)}}$$

де  $t$  – деякий критичний параметр,  $f(w)$  – частота вживання слова  $w$ .

## Література

1. **Mikolov, T.** Distributed Representations of Words and Phrases and their Compositionality [Електронний ресурс] / T. Mikolov, I. Sutskever, K. Chen, G. Corrado, J. Dean. – Режим доступу до ресурсу: <https://papers.nips.cc/paper/5021-distributed-representations-of-words-and-phrases-and-their-compositionality.pdf>



Матеріали надійшли: 01.10.2018

УДК 681.121

**Писарець А.В.**

доцент кафедри приладобудування

[anna.v@ukr.net](mailto:anna.v@ukr.net)

**Коробко І.В.**

професор кафедри приладобудування

[i.korobko@kpi.ua](mailto:i.korobko@kpi.ua)

Національний технічний університет України "Київський політехнічний інститут імені Ігоря Сікорського"

## МОДЕЛЮВАННЯ РОБОТИ ПЕРЕТВОРЮВАЧІВ ВИТРАТИ

При проектуванні засобів вимірювання все більш міцну позицію займає моделювання. Розвиток інформаційних технологій, величезна кількість різноманітних програмних продуктів, тощо дозволяють за відсутності відповідного обладнання не тільки перевірити життєздатність певної ідеї, але й ступінь її адекватності при описі явищ і процесів, що відбуваються при роботі засобу вимірювань (ЗВ).

При цьому, на теперішній час не існує жодного програмного продукту, який, по-перше, задовольняє усім вимогам до результатів розрахунків, по-друге, дозволяє провести всебічні дослідження метрологічних характеристик приладу. Тому для поглибленого дослідження нестационарних гідродинамічних процесів взаємодії потоку вимірюваного середовища із чутливими елементами перетворювачів витрати застосовуються два підходи:

- розробка програмних комплексів на підґрунті створеної математичної моделі роботи приладу із врахуванням внутрішніх і зовнішніх факторів впливу;
- застосування CFD (Computational Fluid Dynamics)-технологій.

Перший підхід дає змогу дослідити властиві ЗВ метрологічні характеристики у діапазоні зміни вимірюваної величини, оцінити ступінь впливу різних фізичних факторів на метрологічні характеристики, поставити обчислювальний експеримент, провести оптимізацію параметрів конструкції перетворювачів за визначеними критеріями [1-3]. Другий – уявити особливості роботи перетворювача у вибраних точках діапазону вимірювань, за умов, максимально наближених до експлуатаційних та можливої їх варіації [4-5].

У доповіді розкриті результати досліджень турбінних вимірювальних перетворювачів витрати рідиннофазних потоків із застосуванням двох зазначених підходів для ідентичних вихідних даних. Це дозволило оцінити правомірність припущень і спрощень прийнятих при розробленні математичних моделей; досліджувати вплив параметрів конструкції ЗВ, гідродинамічних параметрів плинного середовища та його фізичних властивостей на метрологічні характеристики приладу; отримати всебічну картину явищ, що відбуваються у процесі вимірювань.

### Література

1. **Pisarets, A.** Optimization of turbine type flow rate transducer with hydrodynamic balancing of sensitive element [Text] / A. Pisarets, I. Korobko // Вісник НТУУ "КПІ". Серія приладобудування. – 2017. – Вип. 54(2). – С. 65-71. [https://doi.org/10.20535/1970.54\(2\).2017.119574](https://doi.org/10.20535/1970.54(2).2017.119574)
2. **Коробко, І.В.** Дослідження впливу форми чутливого елемента на динамічні характеристики турбінних перетворювачів витрати [Текст] / І.В. Коробко, А.В. Писарець, І.О. Фісунов // Вісник НТУУ "КПІ". Серія приладобудування. – 2015. – Вип. 49 (1). – С. 14-19.
3. **Коробко, І.В.** Вплив гаусової кривизни поверхні чутливого елемента і гідродинамічних характеристик потоку на метрологічні показники перетворювачів витрати [Текст] / І.В. Коробко, А.В. Писарець // Наукові нотатки. – 2015. – вип. 48. – С. 116-120.
4. **Коробко, І.В.** Моделювання вимірювальних перетворювачів витрати рідин і газів [Текст] / І.В. Коробко // Міжвуз. зб. "Наукові нотатки". – Вип. 38. – К., 2012. – С. 101-103.
5. **Gryshanova, I.** CFD modeling of turbine flow meters [Text] / I. Gryshanova, I. Korobko // Innovations on discrete productions. – 2014. – №1. – P. 6-8.



УДК 681.121

**Коробко І.В.**

професор кафедри приладобудування

[i.korobko@kpi.ua](mailto:i.korobko@kpi.ua)

**Писарець А.В.**

доцент кафедри приладобудування

[anna.v@ukr.net](mailto:anna.v@ukr.net)

**Місяць А.С.**

аспірант кафедри приладобудування

[andrii.misiats@gmail.com](mailto:andrii.misiats@gmail.com)

Національний технічний університет України "Київський політехнічний інститут імені Ігоря Сікорського"

## ДОСЛІДЖЕННЯ ДИНАМІЧНИХ ХАРАКТЕРИСТИК ВИТРАТОМІРІВ

При проведенні напівнатурних досліджень вимірювальних перетворювачів витрати актуальними залишаються питання автоматизації вимірювань та обробки отриманих експериментальних даних. Для оцінки якості перехідного процесу у витратомірі проведено автоматизацію динамічної витратомірної установки імпульсного типу та розроблено програмний додаток.

Характерними особливостями такого програмного додатку є: інтуїтивно-зрозумілий інтерфейс; можливість одночасного перегляду зміни у часі вхідного і вихідного сигналів досліджуваного приладу.

Створений програмний додаток дозволяє: обирати режим проведення досліджень (одиничний імпульс, серія імпульсів із різною тривалістю та шпаруватістю, стаціонарний); налаштовувати параметри випробування (залежно від режиму задається тривалість імпульсу, частота слідування імпульсів, тривалість імпульсів і пауз); проводити вимірювання зміни вихідного сигналу у часі; аналізувати отримані результати, оцінюючи якість динамічної характеристики за значеннями часу перехідного процесу, перегулювання, частоти і числа коливань, часу досягнення першого максимуму і наростання перехідного процесу, декременту згасання, сталої часу.

У доповіді представлено результати напівнатурних досліджень динамічних характеристик витратомірів гідродинамічного класу за різної тривалості імпульсу вхідного збурення, розроблені алгоритми визначення параметрів перехідних процесів.





Секція 3  
Комп'ютерна та програмна інженерія  
в сучасних умовах



УДК 004.35: 004.9

**Варламова Н.В.**

аспірант кафедри моделювання систем і технологій

[natess123@gmail.com](mailto:natess123@gmail.com)

**Стервоєдов М.Г.**

завідувач кафедри електроніки і управляючих систем

Харківський національний університет імені В.Н. Каразіна

## СТРУКТУРА АПАРАТНО-ПРОГРАМНОГО ПСИХОДІАГНОСТИЧНОГО КОМПЛЕКСУ З МОЖЛИВІСТЮ ДИСТАНЦІЙНОГО КЕРУВАННЯ

*Розроблено апаратно-програмний психодіагностичний комплекс з функцією дистанційного управління. Описані функціональні можливості користувачів АПК, структурна схема комплексу, його компонентів та архітектура комплексу при роботі з хмарним сервісом.*

**Ключові слова:** апаратно-програмний комплекс, мікроконтролер, хмарний сервіс, мобільний додаток

Використання сучасної апаратно-програмної бази і інформаційно-комунікаційних технологій надає широкі можливості для створення нового покоління діагностичних систем, у тому числі для дистанційного застосування. Наявність такої функції у складі приладу гарантовано збільшує його професійну і комерційну привабливість.

Мета цієї роботи – створення апаратно-програмного психодіагностичного комплексу (АПК) з можливістю дистанційного тестування та обробки даних.

В доповіді приведено діаграму варіантів використання, яка описує поведінку і функціональні можливості користувачів АПК і містить акторів: експерта (підбір методик через мобільний додаток, експертні оцінки); досліджуваного (виконання методик за допомогою інструментальних засобів); адміністратора (авторизація і захист мережі, доступ до інформації).

Комплекс оснащений рядом психологічних методик, що визначають властивості нервової системи і працездатності, вимірюють показники процесів психічної регуляції, визначають наявність розладів ЦНС.

Описана структурна схема комплексу, що виконано на мікроконтролері серії STM32F4 (ядро ARM Cortex-M4F), відповідаючого за управління апаратною

частиною АПК, роботу датчиків, електронних ключів та попередню обробку даних. Програмне забезпечення складається з програм мікроконтролера і персонального комп'ютера, драйверу обміну даними, бази даних, інтерфейсу користувача. Комп'ютер комплексу (ПК) приймає дані результатів через один з інтерфейсів і обробляє їх за допомогою розробленого програмного забезпечення (ПЗ). У структурі є WiFi модуль (ESP8266), яка забезпечує бездротовий Інтернет через WiFi-роутер при автономній роботі. Також в схему вбудований GSM модуль (SIM800L), відповідальний за дистанційне проведення тестувань при наявності тільки мобільного зв'язку.

Описана спрощена архітектура комплексу при роботі з хмарним сервісом ThingSpeak, яка містить: контролер збору даних і локального управління, відповідальний за обробку даних з датчиків і пристроїв, відправку їх в інтернет через канал статусу і приймання команд по каналу для виконавчих пристроїв; хмарний сервіс ThingSpeak і його безкоштовні канали; мобільний додаток, забезпечуючий запит на отримання даних у хмарного сервісу і їх візуалізацію.

Створена локальна база даних експериментів (Microsoft Office Access) забезпечує зручність вибірки, порівняння отриманих результатів, можливість нарощувати обсяг даних та масштабування бази даних в майбутньому.

До переваг комплексу відносяться: поєднання локального та дистанційного керування зовнішніми пристроями комплексу, комплексна психодіагностика із залученням незалежних експертів, зберігання даних та їх обробка на хмарному сервісі за допомогою вбудованого пакету MatLab. У перспективі заплановані розробка експертної системи та інших програмних і методичних рішень.

### Література

1. **Росляков, А.В.** P75 Интернет вещей: учебное пособие [Текст] / А.В. Росляков, С.В. Ваняшин, А.Ю. Гребешков. – Самара: ПГУТИ, 2015. – 200 с.
2. **Николаев, П.Л.** Применение облачных технологий в системах умного дома [Текст] / П.Л. Николаев // Научный журнал "Молодой ученый". – 2014. – №13. – С. 37-39.
3. **Цифровой** хронорефлексометр [Текст] / Жданов Д.Н., Кандауров А.А., Гайдукова Т.В., Черезова О.В. // Advances in current natural sciences. – №7. – 2011. – С. 110.



*Матеріали надійшли: 17.09.2018*



УДК 004.94

**Руденко Ю.В.**

магістрант кафедри програмного забезпечення автоматизованих систем

[samsung.z.ltd@gmail.com](mailto:samsung.z.ltd@gmail.com)

**Устенко І.В.**

<http://orcid.org/0000-0003-1541-2414>

доцент кафедри програмного забезпечення автоматизованих систем

[ustenko.irina@gmail.com](mailto:ustenko.irina@gmail.com)

Національний університет кораблебудування імені адмірала Макарова, м. Николаїв

## **УДОСКОНАЛЕННЯ МАТЕМАТИЧНОЇ МОДЕЛІ ЛУКАСА-КАНАДЕ ДЛЯ РОЗПІЗНАВАННЯ ЗОБРАЖЕНЬ АВТОМОБІЛЬНИХ НОМЕРІВ**

*Дана робота присвячена питанню удосконаленню математичної моделі Лукаса-Канаде для розпізнавання зображень автомобільних номерів.*

З розвитком інформаційних технологій постало завдання автоматично визначати, які події відбуваються на фото/відео в режимі реального часу. Це одна з головних проблем, яка потребує ефективного вирішення в автоматизованих системах безпеки. У банках, комерційних будівлях, громадських місцях встановлено багато камер відеоспостереження. Отже, необхідно, щоб оператори ретельно стежили за подіями, що є досить складним завданням.

Метою роботи є удосконалення математичної моделі Лукаса-Канаде за рахунок зміни коефіцієнтів в алгоритмі, що дозволить розпізнавати автомобільні номери на великому зображенні та дозволить скоротити час розпізнавання номеру.

Методи обчислення оптичного потоку в даний час стають все популярнішими, а області його застосування з кожним роком розширюються (стиснення відео файлів, створення відео зі спец ефектами, комп'ютерний зір і тому подібне).

Можна виділити основні застосування оптичного потоку:

- визначення напрямку руху об'єктів;
- плавна трансформація між кадрами, знятими послідовно або сусідніми камерами;

– визначення відстані між об'єктами за допомогою аналізу оптичного потоку кадрів, отриманих з двох камер.

Дослідження оптичного потоку ведуться в областях аналізу рухів. Алгоритми оптичного потоку не тільки визначають поле потоку, але і використовують потік при аналізі тривимірної сутності і структури сцени, а також тривимірного руху об'єктів і спостерігача щодо сцени. Оптичний потік застосовують в робототехніці при розпізнаванні об'єктів і стеження за ними, визначенні руху і при навігації робота, для вивчення структури об'єктів. Оскільки визначення руху та створення карт структури навколишнього середовища є невід'ємною частиною тваринного (людського) зору, то реалізація цієї вродженої здатності засобами комп'ютера є невід'ємною частиною комп'ютерного зору.

Перспективи подальших досліджень полягають в реалізації математичної моделі Лукаса-Канаде розпізнавання автомобільних номерів і впровадження її в практичну діяльність.

### Література

1. **Оптичний** потік [Електронний ресурс]. – Режим доступу до ресурсу: <http://habrahabr.ru/post/201406> (дата звернення 26.05.2014).



УДК 004.942:004.715

**Хошаба А.М.**

доцент кафедры защиты информации

[khoshaba@mail.ru](mailto:khoshaba@mail.ru)

Винницкий национальный технический университет

## **НЕКОТОРЫЕ АСПЕКТЫ РЕШЕНИЯ ЗАДАЧ ПРОИЗВОДИТЕЛЬНОСТИ ВЫЧИСЛИТЕЛЬНЫХ СИСТЕМ**

*В работе показаны некоторые аспекты решения задач производительности вычислительных систем, которые заключаются в эффективном использовании двух групп математических моделей, описывающих свойства потребления ресурсов и обработки данных. Основное внимание уделено второй группе моделей, показано назначение и разработанное программное средство для вычисления основных показателей производительности вычислительных систем в математических средах Octave или Matlab.*

***Ключевые слова:** производительность вычислительных систем, использование математических моделей, прикладные средства математических пакетов Octave или Matlab*

Производительность вычислительной системы (ВС) – это количественная характеристика скорости выполнения определённых операций в вычислительных средах. К таким определённым операциям могут относиться запросы, вычисления, единицы измерения (байты) и т.д. Важным в изучении производительности ВС является исследование математических моделей потребления ресурсов и обработки данных относительно определённых критериев. Такими критериями являются прикладные или искусственно созданные задачи (бенчмарки, сценарии воздействия).

Одной из проблем в изучении производительности ВС является отсутствие оценок искусственно созданные задач. Обычно, при сравнении производительности ВС используется работа архиваторов, прикладных программ по решению алгебраических уравнений, обработка графических изображений и т.д. Однако, эти задачи по-разному используют вычислительные ресурсы системы и в полной мере вызывают сложности в относительных оценках производительности ВС. Поэтому, актуальными решениями таких вопросов является искусственно созданные задачи (сценарии воздействия) с

изученными особенностями потребления вычислительных и информационных ресурсов ВС. Другим, не менее важным направлением в области производительности ВС являются математические модели обработки данных. Характерной особенностью данной группы моделей является описание составной части нагрузочного воздействия в виде параметра пропускной способности запросов или времени обработки запроса.

При экспериментальных исследованиях параметров функционирования сервисов минимизируют транспортные значения величин (передача запросов по компьютерной сети) и нахождении запросов в очереди на обработку к сервису (прикладной программе). Для этого, для соблюдения первого правила все эксперименты проводятся локально на сервере или виртуальной машине. Выполнение второго правила обеспечивается исследованиями производительности ВС преимущественно на первой стадии субъекта исследования. Модели производительности ВС второй группы, описывающие обработку данных на сервисах или узлах корпоративной сети могут эффективно использоваться в распределенных системах при определении мест пониженной производительности ("узкие" места, "бутылочные горлышка").

Для моделей производительности ВС второй группы созданы прикладные математические модули для систем Octave и Matlab, которые определяют основные параметры работы сервисов (узлов компьютерной сети). Входные параметры программы являются количество отосланных запросов, скоростью обработки запросов, номинальная и текущая длина очереди. Выходными параметрами программы являются состояния сервиса (узла), длина текущей очереди (с учетом обработанных данных), количество потерянных запросов, величины утилизации и доступности сервиса (узла компьютерной сети).



УДК 004.9

**Тушницький Р.Б.**

доцент кафедри програмного забезпечення

[ruslan.tushnytskyy@gmail.com](mailto:ruslan.tushnytskyy@gmail.com)

**Саламаха О.С.**

студент

[ovaenca@gmail.com](mailto:ovaenca@gmail.com)

Національний університет "Львівська політехніка"

## **ПРОГРАМНЕ ЗАБЕЗПЕЧЕННЯ УПРАВЛІННЯ КЛІМАТОМ ТА ОСВІТЛЕННЯМ ДЛЯ СИСТЕМИ "РОЗУМНИЙ ДІМ" ІЗ ВИКОРИСТАННЯМ ARDUINO**

*В роботі розглянуто систему для моніторингу клімату та управління освітленням в будинку чи квартирі. Наведено призначення системи, її основні функціональні можливості, а також засоби реалізації.*

***Ключові слова:** інтернет речей, arduino, розумний дім*

Система "Розумний дім" набуває популярності у сьогоднішньому світі. Багато великих компаній, такі як Verizon [1], Smart house [2], Xiaomi частково реалізують її у своїх розумних приладах і програмних додатках для них. Тому можна вважати, що дана галузь є перспективною і економічно-вигідною для реалізації таких проєктів.

Більшість компаній, які займаються розробкою систем "Розумний дім" використовують власні апаратні розробки, але є і такі, які використовують відкриті апаратні рішення [3]. Одним з таких рішень є використання одноплатного комп'ютера Raspberry Pi. Ця плата містить роз'єм Ethernet, що дає змогу дуже швидко і просто реалізувати взаємодію з мережею Інтернет. Також популярними є рішення з використанням комп'ютеризованих систем на операційній системі Android. Набуває популярності використання платформи Arduino у приладах для системи "Розумний дім" – перевагами такого рішення є повна відкритість платформи, велика кількість сумісних приладів і датчиків, а також ціна [4].

Розроблена система складається з двох компонент:

– мобільного додатку для ОС Android, реалізованого на мові програмування Java. З цього додатку користувач може керувати всією системою: переглядати дані про температуру і вологість у будинку чи квартирі, керувати освітленням, відкривати та закривати вікна.

– набору станцій на базі Arduino, які відповідають за функції "Розумного дому" в різних кімнатах. Одна з цих станцій обладнана модулем Bluetooth для комунікації з мобільним додатком. Ця станція виступає "сервером" для всієї системи – всі запити здійснюються через неї.

Мобільний додаток автоматично підключається до станції за допомогою Bluetooth. Після того, як було встановлене з'єднання, користувач може здійснювати управління кліматом та освітленням.

Станція на базі Arduino відповідає за всі функції системи. Для розробки використано два типи Arduino: Arduino Uno та Arduino Leonardo. Станція-сервер обладнана модулем Bluetooth hc-05, який з'єднаний з Arduino Leonardo через COM-порт (піни TX, RX). Для вимірювання температури і вологості використано аналоговий датчик температури і вологості DHT11. Для того, щоб показати як буде реалізовано вмикання і вимикання світла, використано звичайний світлодіод, який відіграє роль звичайної кімнатної лампи. Функцію відкривання (закривання) вікон реалізовано за допомогою сервомотора, який дає змогу вказувати кут повороту. Для розробки ПЗ для платформи Arduino використано C++-подібну мову і Arduino IDE.

**Висновки.** Реалізована система дає змогу використовувати власний смартфон у ще одній сфері людського життя – у побуті. За допомогою створеного програмного продукту користувачі можуть із використанням смартфона керувати освітленням, переглядати дані про кліматичні умови, відкривати та закривати вікна у власному будинку чи квартирі.

### Література

1. **Verizon Smart Home** [Електронний ресурс]. – Режим доступу до ресурсу: <http://www.verizonwireless.com> (2018).
2. **MimiSmart** [Електронний ресурс]. – Режим доступу до ресурсу: <https://smarthouse.ua> (2018).
3. **BroadLink** [Електронний ресурс]. – Режим доступу до ресурсу: <https://www.broadlink.com.ua> (2018).
4. **Arduino home** [Електронний ресурс]. – Режим доступу до ресурсу: <https://www.arduino.cc> (2018).



*Матеріали надійшли:* 01.10.2018

УДК 004.9

**Тушницький Р.Б.**

доцент кафедри програмного забезпечення

[ruslan.tushnytskyi@gmail.com](mailto:ruslan.tushnytskyi@gmail.com)

**Берегуляк Ю.Т.**

студент

[ovaenca@gmail.com](mailto:ovaenca@gmail.com)

Національний університет "Львівська політехніка"

## МОБІЛЬНИЙ ЗАСТОСУНОК ДЛЯ ЛІНГВІСТИЧНОГО АНАЛІЗУ ТЕХНІЧНИХ ТЕКСТІВ

*В роботі розглянуто програмне забезпечення для лінгвістичного аналізу технічних текстів. Наведено призначення системи, її основні функціональні можливості, а також засоби реалізації.*

*Ключові слова: Android, лінгвістичний аналіз, лематизація, токенізація*

Лінгвістична обробка природномовних текстів є однією з центральних проблем інтелектуалізації інформаційних технологій. Цій проблемі приділяється значна увага в розвинутих країнах Європи та США. Велику кількість науково-дослідних програм спрямовано на розвиток лінгвістичних інформаційних систем [1-3].

Основною проблемою на вирішення якої спрямований мобільний застосунок – великі затрати часу на аналіз текстів, як зі сторони викладача для підготовки до лекції, так і для студентів, які готуються до лекцій, поточних контролів чи екзаменів. Запропоновано розробити програмну систему для аналізу текстів, основною метою якої є вибір ключових об'єктів, які мають бути засвоєні, а також побудова списку актуальних питань до матеріалу.

Дана проблема розв'язується найкращим чином за допомогою алгоритму класифікації з учителем, який здатний на основі вхідних параметрів аналізувати дані і робити припущення, згідно отриманої множини характеристик, щодо приналежності до певного класу об'єктів.

Мобільний застосунок має такі функції:

- здійснює синтаксичний аналіз тексту;
- здійснює статистичний аналіз із пошуком ключових слів по тексту;
- будує списки запитань на основі сформованих тез.

Щоб отримати набір тез чи фактів, потрібно, щоб текст пройшов всі кроки опрацювання: сегментація речень → токенізація → визначення частин мови → лематизація → визначення стоп слів → пошук залежностей → пошук іменників → розпізнавання сутностей NER → кореференції → формування результатів.

На рис. 1 подано інтерфейс розробленого мобільного застосунку для синтаксичного опрацювання тексту.

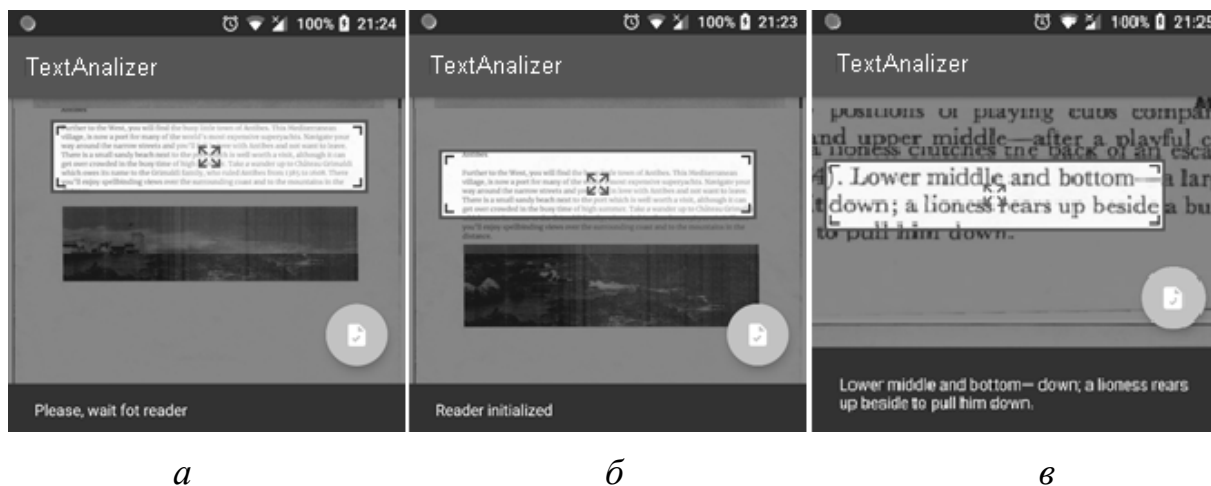


Рис. 1. Інтерфейс користувача: *а* – вибір області з текстом, *б* – ініціалізація розпізнавання тексту, *в* – відображення отриманого тексту

Мобільний застосунок реалізовано на платформі Android за допомогою мови програмування Kotlin. Для аналізу тексту використано бібліотеку OpenNLP.

Висновки. Розроблений мобільний застосунок дає змогу на основі вхідного тексту сформуванати ключові слова, тези та перелік запитань. Застосунок буде корисним як для викладача, який готується до лекції, так і для студентів, які готуються до контрольних заходів.

### Література

1. **Jurafsky, D.** Natural Language Processing [Electronic resource] / D. Jurafsky, C. Manning. – Stanford University, 2012. – Available at: <https://www.coursera.org/course/nlp/> (2018).
2. **Gries, S.Th.** Corpus-based methods and cognitive semantics: the many meanings of to run [Text] / S. Th. Gries // Cognitive Linguistics, vol. 17, issue 4. – 2006. – P. 491-534.
3. **Evans, V.** Lexical concepts, cognitive models and meaning-construction [Text] / V. Evans // Journal of Cognitive semiotics. – 2006. – P. 73-107.



Матеріали надійшли: 08.10.2018



УДК 531

**Мельник В.А.**

доцент кафедри комп'ютерної інженерії

[vamlnk2015@gmail.com](mailto:vamlnk2015@gmail.com)

**Некрилов Д.І.**

студент

Миколаївський національний університет імені В.О. Сухомлинського

## **ЗАСТОСУВАННЯ МІКРОПРОЦЕСОРНОЇ СИСТЕМИ ДЛЯ КОДУВАННЯ МОВНОГО СИГНАЛУ**

У сучасних системах зв'язку застосовуються складні методи перетворення сигналів, спрямовані на підвищення надійності передачі інформації та захисту її від несанкціонованого доступу [1].

В доповіді розглядаються методи апаратного і програмного шифрування мовного сигналу, програми (скетчі) дискретизації сигналів та дискретних перетворень для мікропроцесора платформи Ардуіно АТ. Одним з таких методів є метод скремблювання (scramble – перемішування) сигналу.

Суть скремблювання полягає в побітній зміні даних у потоку вхідних даних. Практично єдиною операцією, яка використовується в скремблерах, є XOR – "побітне виключне АБО". Паралельно проходженню інформаційного потоку в скремблері за певним правилом генерується кодувальний біт-потік. Як пряме, так і зворотне шифрування здійснюється накладанням кодувальної XOR-послідовності на вихідну.

Скремблерами називаються програмні або апаратні реалізації алгоритму, що дозволяє шифрувати побітно безперервні потоки інформації. Сам скремблер являє собою набір бітів, що змінюються на кожному кроці за певним алгоритмом. Після виконання кожного чергового кроку на його виході з'являється біт, що шифрує або 0, або 1, яка накладається на поточний біт інформаційного потоку операцією XOR.

Декодування заскрембльованих послідовностей відбувається за тією ж самою схемою, що й кодування. Саме для цього в алгоритмах застосовується

результуюче кодування за схемою однозначного відновлення при розкодуванні без будь-яких додаткових обчислювальних витрат.

Програмне забезпечення системи складається з модулів дискретизації сигналу, його накопичення в буфері пам'яті, скетчами, які реалізують скремблювання – дескремблювання сигналу та скетчами, які реалізують зв'язок мікроконтролеру з зовнішніми пристроями.

Взагалі плати Arduino не найкращі пристрої для цифрової обробки сигналів. Вони не здатні приймати аналоговий сигнал, введений з високою швидкістю, а їх аналогові виходи обмежені можливостями технології широтно-імпульсної модуляції (ШІМ). Виняток становить модель Arduino Due, яка має кілька АЦП, швидкий процесор і два справжніх ЦАП. Тобто модель Due володіє достатніми апаратними можливостями для того, щоб її можна було використовувати для оцифровки звукового стереосигналу і виконання маніпуляцій з ним [2].

В доповіді зроблен вибір апаратного та програмного забезпечення цифрового пристрою кодування сигналу на основі ефективних алгоритмів отримання спектра сигналу і створено відповідне програмне забезпечення для обробки сигналів. Програмне забезпечення виконано на мові C++ в середовищі Arduino IDE.

### Література

1. **Зегэнда, Д.П.** Защита информации в компьютерных системах [Текст] / Д.П. Зегэнда, А.М. Ивашко. – С.- Пб.: СПб ГТУ, 1992. – 100 с.
2. **Белов, А.В.** Микроконтроллеры AVR в радиолобительской практике [Текст] / А.В. Белов. – М.: Русский язык, 2007. – 352 с.



УДК 531

**Мельник В.А.**

доцент кафедри комп'ютерної інженерії

[yamlnk2015@gmail.com](mailto:yamlnk2015@gmail.com)

Миколаївський національний університет імені В.О. Сухомлинського

## **КОМП'ЮТЕРНА СИСТЕМА ДЛЯ КЕРУВАННЯ ОХОРОННОЮ СИГНАЛІЗАЦІЮ СУПЕРМАРКЕТА**

Система безпеки – це комплекс технічних засобів, основним завданням якого є виявлення і запобігання несанкціонованого проникнення на об'єкти всіх типів – офісів і бізнес-центрів, підприємств, виставкових і торгових комплексів. Система безпеки торгових центрів не зможе відповідати сучасним вимогам, якщо не доповнюватиметься ефективними технічними засобами контролю і спостереження. Останнім часом зростає роль інноваційних технологій для вирішення задач моніторингу та контролю стану критично важливих об'єктів. Одним з останніх досягнень в цій галузі є бездротові сенсорні мережі (БСМ) [1].

Безумовно, найбільш ефективною буде охоронна сигналізація, яка побудована на основі новітніх розробок і підключена до централізованої станції моніторингу. На сьогоднішній день стало дуже популярним встановлення системи відеоспостереження.

Ці системи дозволяють:

- вести одночасне відеоспостереження багатьох місць чи приміщень на одному моніторі;
- вести розподілений відеозапис спостереження на відеосервер з можливістю перегляду записів у будь-який момент;
- можливість ведення разом з відеоспостереженням аудіоспостереження та аудіозапис;
- отримувати захищений паролем доступ до зображення та відеозаписів спостереження у будь-який момент з будь-якого комп'ютера, що під'єднаний у комп'ютерну мережу з відеосервером.

В роботі багатьох систем відеоспостереження лежить схема: відеокамера-відеомагнітофон-монітор-оператор (спостерігач). При цьому треба вирішувати задачі оптимального розташування відеокамер, підбору відеокамер, кабельно-комутаційного обладнання, обладнання для відеосерверу або цифрового реєстратора. Коли кількість камер налічується десятками, настає потрібність автоматизації спостереження.

Автоматизація спостереження включає в себе реакцію системи спостереження на якусь дію або зміну параметрів середовища. Це може бути контроль переміщення, зміни температури, об'єму та іншого. Автоматизацію контролю та спостереження набагато простіше реалізувати за допомогою комп'ютерів.

Програмне забезпечення простіше настроїти під умови конкретної системи спостереження. Комп'ютери мають набагато більші потенціальні можливості, ніж будь-який окремий пристрій [2].

В доповіді розглядається модель системи відеоспостереження, яка виконана на базі платформи Arduino. Рух веб-камери забезпечується двома сервоприводами, які керується мікропроцесором платформи Arduino.

Система, яка спроектована може значно спростити спостереження за важкодоступними для людини об'єктами, автоматизувати процес спостереження та удосконалити його шляхом використання складних за своєю дією алгоритмів та пристроїв. Крім того, система може бути цікавим стендом для випробування програмного забезпечення систем штучного інтелекту.

### Література

1. **Груба, И.И.** Системы охранной сигнализации [Текст] / И.И. Груба. – М.: СОЛОН-ПРЕСС, 2014. – 220 с.
2. **Приёмно-передающие** устройства электронных систем сигнализации [Текст] / Членов А.Н., Т.А. Кирюхина, Т.А. Буцынская, А.Ф. Шакирова. – М.: Институт электронных систем безопасности, 2016. – 272 с.



УДК 531

**Мельник В.А.**

доцент кафедри комп'ютерної інженерії

[yamlnk2015@gmail.com](mailto:yamlnk2015@gmail.com)

**Торосян А.А.**

студент

Миколаївський національний університет імені В.О. Сухомлинського

## МІКРОПРОЦЕСОРНА СИСТЕМИ ДЛЯ ЦИФРОВОЇ ОБРОБКИ ЗВУКОВОГО СИГНАЛУ

Найсучасніше звукове обладнання, MP3-плеєри та мобільні телефони використовують цифрову обробку сигналів для частотної корекції, керуючи відносною потужністю високих і низьких частот при відтворенні музичних творів.

Однією з найбільш важливих галузей застосування цифрових методів є обробка звукових сигналів. Фактично значна частина теоретичних результатів, які становлять основу цифрових методів обробки сигналів, була отримана дослідниками, що вивчали звукові сигнали. Цифрова обробка використовується для вирішення широкого кола питань, включаючи спектральний аналіз, смугові вокодори, гомоморфні системи обробки, синтезатори мови, системи лінійного прогнозування та системи голосового управління [1].

У доповіді представлений проект застосування цифрової обробки звукових сигналів для підвищення якості звукозапису шляхом виключення шумів і отримання деяких звукових ефектів. При цьому обробка ведеться на процесорі, що дозволяє вбудовувати подібні системи в електромюзичні інструменти. Робота системи моделювалася на процесорі платформи Arduino UNO.

За допомогою Arduino можна зробити оцифровку сигналу, накопичення даних при повторюваних реалізаціях експерименту і їх осереднення, отримання спектра сигналу, його фільтрацію і передачу в комп'ютер для подальшої інтерпретації результатів експерименту на базі математичної моделі процесу або явища [2].

Загальна схема обробки сигналу повинна включати:

- аналого-цифрове перетворювання сигналів;
- швидке перетворення Фур'є для отримання спектра сигналу;
- фільтрацію і зрушення смуги частот сигналу;
- зворотне швидке перетворення Фур'є;
- розрахунок кореляційної функції вихідного і отриманого сигналу;
- цифро-аналогове відновлення сигналу.

Суть алгоритму швидкого перетворення Фур'є полягає в використанні раніше розрахованих значень базисних функцій, що зменшує кількість розрахунків майже вдвічі. Для придушення шуму використовується фільтрація сигналу, яка здійснюється шляхом обчислення згортки сигналу з частотною функцією фільтра

Для платформи Ардуіно необхідно розробити програми (скетчі) дискретизації сигналів, дискретного перетворення Фур'є за алгоритмом швидкого перетворення Фур'є. Ці програми застосовуються для знаходження згортки, кореляція і фільтрації сигналів.

В платах Arduino зазвичай використовуються АЦП і ЦАП (10-бітний, багатоканальний ADC і кілька каналів ШІМ, що дозволяють організувати DAC), так що можна за допомогою мікроконтролера Arduino захоплювати звукові сигнали і обробляти їх. У цій доповіді аналізується архітектура Arduino / AVR з метою виявлення обмежень платформи для роботи з обробкою сигналів в реальному часі. Було оцінено поведінку деяких загальних алгоритмів DSP, і показані обмеження і можливості використання платформи Arduino в цьому контексті.

## Література

1. **Трамперт, В.** Измерение, управление и регулирование с помощью AVR-микроконтроллеров [Текст] / В. Трамперт. – К.: "Мк-Пресс", 2010. – 208 с.
2. **Белов, А.В.** Конструирование устройств на микроконтроллерах [Текст] / А.В. Белов. – СПб.: Наука и Техника, 2014. – 256 с.



*Матеріали надійшли: 08.10.2018*

УДК 004.4'2

**Островська К.Ю.**

доцент кафедри інформаційних технологій та систем

[kuostrovskaya@gmail.com](mailto:kuostrovskaya@gmail.com)

**Черкасов А.В.**

магістр кафедри інформаційних технологій та систем

Національна металургійна академія України, м. Дніпро

## РОЗРОБКА ПЛАГІНУ ТИПУ QUICK-FIX ТА CONTEXT ACTION ДЛЯ RESHARPER

*Робота присвячена розробці плагіну типу Quick-Fix та Context Action для ReSharper з використанням мови С#.*

*Ключові слова:* плагін, ReSharper, API, тести, файли, проект

R# пропонує різні способи модифікації і генерації коду, серед яких Quick-Fix, Context Action, Refactoring і т.д.

Quick-Fix – це відомі будь-якому користувачеві R# команди з іконками у вигляді жовтої/червоною лампочки, такі як "Remove unused variable", "Initialize property from constructor" і т.д.

Будь який Quick-Fix зобов'язаний мати мінімум один подібний конструктор з вхідним параметром типу SomeError/SomeWarning. Тип параметра і визначає, для якої помилки в коді Quick-Fix буде доступний в меню, що випадає.

Одним з привілеїв R# API – це можливість неявно розгорнути екземпляр R# в пам'яті, застосувавши до тексту тестований Quick-Fix або Context Action, а потім порівняти перетворений текст з очікуваним. І все це шляхом написання коду, який можна порівняти з написанням найпростіших Unit-тестів.

Далі необхідно перейти до написання тестів. Класи, що містять тести Context Action, необхідно наслідувати від CSharpContextActionExecuteTestBase.

Файл Test01.cs – це вихідний файл з кодом, до якого буде застосовуватися Context Action. Test01.cs.gold – свого роду "expected output", очікуваний код після застосування Context Action. Тест вважається пройденим, якщо застосувавши Context Action до Test01.cs, в результаті отримуємо Test01.cs.gold.

При написанні власних тестів, необхідно визначити значення властивостей ExtraPath і RelativeTestDataPath, задавши їх рівними назвою папки, що містить

вихідний і gold-файл. Немає ніякої необхідності компілювати ці файли, тому їм необхідно сміливо виставляти BuildAction: None і додавати в ігнор R #, щоб позбутися від уявних повідомлень про помилки. Що стосується вмісту вихідного і gold-файлів, то для Context Action обов'язково вказати позицію каретки на момент виклику контекстного дії, робиться це за допомогою інструкції {caret}.

Якщо при виконанні тесту (вихідний файл + Context Action)! = Gold-файл, то тест впаде, і в тій же папці буде створено tmp файл, який містить актуальний результат застосування Context Action.

Запускаємо тест на виконання, і відразу переходимо до списку проблем і способів їх вирішення:

1. Виняток "file does not exist" – найпростіше, перевіряємо структуру папок і відповідні значення властивостей ExtraPath, RelativeTestDataPath;
2. Тест падає з виключенням в SetUpFixture – перевіряємо місце розташування і вміст файлів nuget.config і TestEnvironment.cs;
3. Виняток "The test output differs from the gold file" – вивчаємо створений tmp файл, запускаємо тест з отладчиком;
4. Tmp-файл замість коду містить одну сходинку "NOT AVAILABLE" – можливо, немає символу каретки {caret} всередині вихідного файлу, або Context Action при роботі кинув виключення;
5. Найцікавіший випадок – тест завжди проходить успішно, незалежно від вмісту вихідного і gold-файлів. При цьому падає – якщо видалити вихідний файл. З таким неприємним поведінкою я стикався, коли успадкував тест для Context Action від ContextActionTestBase і не поставив властивість ExtraPath.

### Література

1. **ReSharper DevGuide**. – [Електронний ресурс]. – Режим доступу: <https://www.jetbrains.com/help/resharper/sdk//README.html>
2. **ReSharper Open API/SDK**. – [Електронний ресурс]. – Режим доступу: <https://resharper-support.jetbrains.com/hc/en-us/community/topics/200381515-ReSharper-Open-API-SDK>



*Матеріали надійшли:* 09.10.2018



УДК 004.9

**Рябова А.С.**

студентка

**Кузьма К.Т.**

<http://orcid.org/0000-0002-0937-7299>

старший викладач кафедри комп'ютерної інженерії

[katushke2017@gmail.com](mailto:katushke2017@gmail.com)

Миколаївський національний університет імені В.О. Сухомлинського

## **РОЗРОБКА МОБІЛЬНОГО ДОДАТКУ "ПЛАНУВАННЯ ДНЯ"**

У сучасному світі мобільні пристрої грають величезну роль в житті людини. Зростання ринку мобільних пристроїв вже перестало бути лінійним. Більшість власників сучасних мобільних телефонів використовують їх як своїх помічників у повсякденному житті, працюють з додатками для створення розкладів, написання заміток, установок нагадувань та будильників.

Отже, актуальною є розробка мобільного додатку для підвищення зручності запису найближчих персональних цілей користувача чи інших заміток. Основне призначення додатку – надання зареєстрованим користувачам сервісу для управління своїм власним списком завдань шляхом їх створення, планування, зміни статусу. Мобільний додаток зможе працювати без підключення до мережі Інтернет. У разі, коли з'єднання буде доступним, локальні зміни будуть синхронізовані з сервером. Таким чином, доступ до однієї й тієї ж інформації, її зміна може бути здійснено через веб-сайт нарівні з мобільним додатком.

Основною цільовою аудиторією програми є потенційні користувачі, яким потрібний зручний та простий у використанні засіб для управління персональним списком завдань.

Користувачеві повинен надаватися доступ до наступних функцій:

- додання нового завдання;
- розділення задач на групи з можливістю перегляду всього списку або тільки завдань певної групи;
- можливість відзначити завдання як завершене;
- переглянути список завершених завдань;

- редагування вже створені завдання;
- видалення завдання;
- установка пріоритету завданням.

Для вирішення задачі розробки мобільного додатку "Планування дня" поставлені наступні завдання:

- проаналізувати предметну область;
- проаналізувати популярні мобільні операційні систем з метою виявлення найбільш придатної для розробки прототипу;
- провести аналіз вимог й визначити функціональність розроблюваного додатку;
- розробити концепцію користувальницького інтерфейсу сервісу;
- спроектувати та розробити мобільний додаток управління списками завдань.

Для роботи з додатком користувач повинен пройти процедуру аутентифікації. Інформація повинна зберігатися як в мобільному пристрої, так і на сервері, й, в разі втрати її на мобільному пристрої, користувачеві повинна бути надана можливість знову отримати до неї доступ за допомогою авторизації на будь-якому іншому пристрої.

Після завершення реєстрації або аутентифікації користувачеві буде представлено головний екран програми. Користувач повинен мати можливість відновити доступ до облікового запису, якщо забув пароль. Додаток має містити розділ налаштувань, який надає налаштування програми та налаштування облікового запису користувача.

Мобільний додаток буде підтримувати багато версій платформи Android, при цьому буде реалізуватися із застосуванням принципів Material Design, характерних для сучасних версій платформи. Інтерфейс веб-додатку буде аналогічним інтерфейсу мобільного додатка. Сервер дозволить користувачеві отримувати доступ та управляти своїми завданнями із одного й того ж облікового запису, як для мобільного пристрою на платформі Android, так і для браузера.



УДК 004.651.4

**Кузьма К.Т.**

<http://orcid.org/0000-0002-0937-7299>

старший викладач кафедри комп'ютерної інженерії

[katushke2017@gmail.com](mailto:katushke2017@gmail.com)

Миколаївський національний університет імені В.О. Сухомлинського

## ДОСЛІДЖЕННЯ PHP-КОМАНД РОБОТИ ІЗ NOSQL-БАЗОЮ ДАНИХ MONGODB

Сьогодні з'являється все більше високопродуктивних проектів, які експлуатують колосальні обсяги даних. І вже не можна обійтися класичною реляційною моделлю зберігання цієї інформації. Все більшої популярності набувають NoSQL бази даних (not only SQL). В роботі досліджуються прикладна задача: створення веб-блогу на основі СУБД MongoDB.

MongoDB використовує документовано-орієнтовану модель даних (база даних → колекція → документ → ключ-значення). Безліч асоційованих пар ключ-значення об'єднуються в абстрактну сутність, що називається "документ". Документи можуть мати вкладену структуру та об'єднуватися в колекції. Однак це скоріше зручний спосіб логічного об'єднання, оскільки множини пар ключ-значення, навіть в рамках однієї колекції, можуть бути довільними. Робота з документами здійснюється за ключами, але існують рішення, що дозволяють здійснювати запити за значеннями атрибутів.

Основний функціонал проекрованої веб-системи "блог": з'єднатися з базою даних MongoDB; зберегти документи в колекцію; запросити документи з колекції; виконати запити ранжування; сортувати та оновлювати документи, а також видалити один або більше документів з колекції.

Команди, які реалізують з'єднання із сервером баз даних локального хосту та вибір бази даних MongoDB:

```
$connection = new Mongo(); $dbname = $connection->selectDB('dbname');
```

Результати порівняння команд реляційної СУБД, яка підтримує мову SQL, та файлової MongoDB, приклад їх реалізації для створення "блогу" наведено в табл. 1.

Табл. 1. Порівняння команд реляційної СУБД та файлової БД MongoDB

Операція	Реляційна БД	Файлова БД (MongoDB)
Створення БД	Create Database	Створити колекцію Консоль: <code>db.createCollection('ім.'я_колекції');</code>
Створення таблиці	Create table	php: <code>\$collection = \$dbname-&gt;collection;</code> Приклад: <code>\$posts = \$dbname-&gt;posts</code>
Заповнення	Insert	Консоль: <code>db.ім'я_колекції.insert ({ім'я_поля: 'значення'})</code> php: <code>\$post = array(</code> <code>'title' =&gt; 'Что такое MongoDB',</code> <code>'content' =&gt; 'MongoDB это высокопроизводительная</code> <code>документо-ориентированная база данных...',</code> <code>'saved_at' =&gt; new MongoDate()</code> <code>);</code> <code>\$posts-&gt;insert(\$post);</code>
Вибірка	Select	<code>find(), findOne()</code> php: <code>// all records</code> <code>\$result = \$posts::find();</code> <code>// one record</code> <code>\$id = '52d68c93cf5dc944128b4567';</code> <code>\$results = \$posts::findOne(array(' id' =&gt; new MongoClient(\$id)));</code>
	Селектор where	Селектор where
	З'єднання Join	DBRef
	Впорядкування Order by	Sort
	Агрегація Group by	MapReduce
Змінити	Змінити	Update, \$set, \$inc, \$push php: <code>\$id = '52d68c93cf5dc944128b4567';</code> <code>\$posts-&gt;update(</code> <code>array('_id' =&gt; new MongoClient(\$id)),</code> <code>array('\$set' =&gt; array('title' =&gt; 'Что такое</code> <code>MongoDB?')));</code>

NoSql-бази даних представляють перспективну технологію, яка дозволяє оперувати з величезними обсягами даних розподіленими між серверами. Нові проекти та рішення NoSQL пропонуються великими компаніями, які використовують такі розробки, в першу чергу, для своїх цілей. Тому дані технології будуть активно розвиватися із зростанням числа користувачів Інтернету.



УДК 004.4'232

**Мартиненко В.С.**

студент

**Кузьма К.Т.**

<http://orcid.org/0000-0002-0937-7299>

старший викладач кафедри комп'ютерної інженерії

[katushke2017@gmail.com](mailto:katushke2017@gmail.com)

Миколаївський національний університет імені В.О. Сухомлинського

## **РОЗРОБКА CMS СИСТЕМИ КЕРУВАННЯ САЙТОМ КАФЕДРИ**

Кожен структурний підрозділ вищого навчального закладу прагне бути конкурентоспроможним, відкритим, мати привабливий імідж та ефективну систему роботи з інформацією для забезпечення внутрішніх потреб й надання необхідних відомостей громадськості. Це обумовлює функції, які вона виконує: представницька (містить дані про історію та наукову діяльність), освітня (організовує освітній процес онлайн: розклад, навчально-методичні матеріали), інформаційна (містить новини про події, результати діяльності тощо).

Для зручного користування сайтом кафедри комп'ютерної інженерії МНУ імені В.О. Сухомлинського та його динамічного заповнення необхідно розробити CMS систему, яка буде вирішувати наступні завдання:

- бути зручною в користуванні;
- мати можливість додавати/редагувати/видаляти інформацію про співробітників кафедри;
- забезпечувати підтримку актуальних новин;
- надавати студентам та викладачам можливість доступу до лекцій, книг, практичних завдань з будь-якої точки світу;
- редагувати розклад занять студентів;
- редагувати слайдери на головній сторінці.

Для реалізації розробки CMS системи були поставлені наступні завдання:

1. Проаналізувати предметну область.
2. Визначити функціональність розроблюваної системи.
3. Обрати програмні засоби розробки.

4. Розробити front-end (дизайн для сайту та системи управління контентом).

5. Спроекувати та реалізувати базу даних.

6. Розробити back-end (CMS систему).

7. Створити готовий веб-сайт та здійснити його наповнення.

ER діаграму бази даних проєктованої системи наведено на рис. 1.

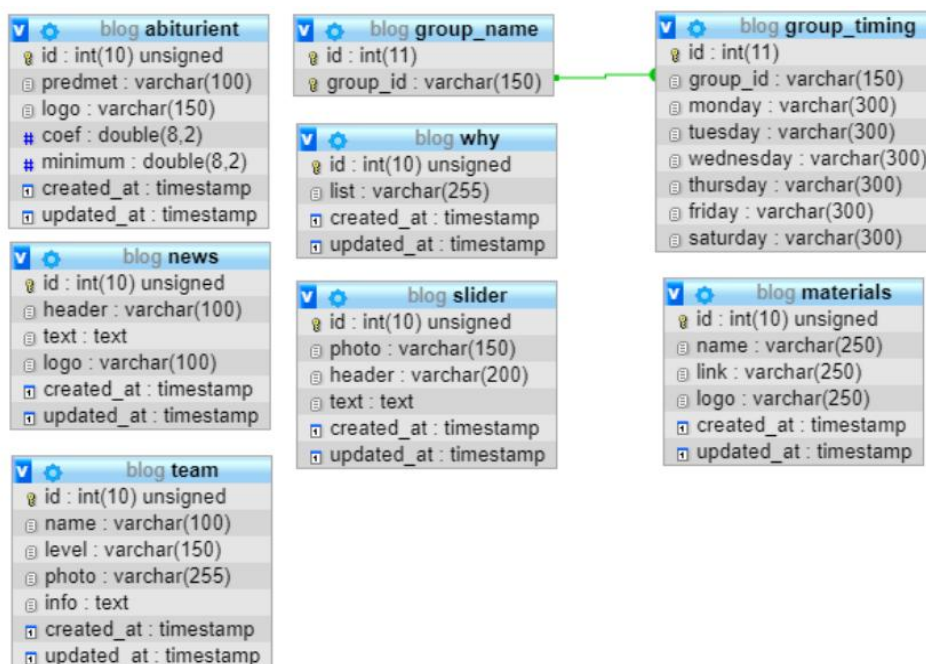


Рис. 1. ER-діаграма бази даних "Кафедра"

Розробка CMS здійснюється на основі механізму "MVC" (шаблонів). Шаблони використовуються в проєктах з багаторівневою архітектурою для розділення представлення та бізнес-логіки. При використанні шаблонів дизайн знаходиться в HTML-файлах, які виводяться PHP-скриптами.

Головною метою розробки CMS системи є створення зручного інструменту для редагування матеріалу на сайті кафедри. Сайт повинен у повному обсязі надавати інформацію про кафедру абітурієнтам; студентам інформацію про викладачів; викладачам допомагати доносити інформацію до студентів. Система управління полегшить роботу адміністратора сайту та дозволить більш ефективно проводити навчання студентів.



УДК 004.4'24

**Островська К.Ю.**

доцент кафедри інформаційних технологій та систем  
[kuostrovskaya@gmail.com](mailto:kuostrovskaya@gmail.com)

**Чернишов Ю.А.**

магістр кафедри інформаційних технологій та систем  
Національна металургійна академія України, м. Дніпро

## **АВТОМАТИЗАЦІЯ КОНФІГУРАЦІЇ МЕРЕЖЕНОГО ОБЛАДНАННЯ РІЗНОМАНІТНИХ ВИРОБНИКІВ**

При виборі мережного обладнання потрібно звертати увагу на альтернативних постачальників. Це дозволить отримати функціональне мережеве рішення за розумну ціну і знизити сукупну вартість володіння.

Який підхід краще вибрати при побудові мережі передачі даних: використовувати обладнання одного виробника або рішення різних вендорів? Здається очевидним, що перший варіант допоможе уникнути проблем несумісності, та й витрати на експлуатацію однорідної мережевої інфраструктури повинні бути менше. Ідея уніфікації мережі, її побудови на обладнанні єдиного виробника, просувається провідними вендорами, як спосіб спрощення експлуатації, підвищення надійності і зниження загальної вартості володіння мережевою інфраструктурою. Системні інтегратори нерідко заявляють, що використання продукції одного вендора дозволяє домогтися найбільш ефективного, гармонійної взаємодії всіх компонентів системи, що особливо актуально для великомасштабних інтеграційних проєктів, де ставка робиться на продуктивність і відмовостійкість.

У більшості випадків для цього аргументу немає ніяких підстав в плані фінансових і експлуатаційних вигод, функціональності або надійності. Мережа, побудована на обладнанні одного вендора, не обов'язково буде менш складною, більш надійною або простий в управлінні, ніж мережу, що включає обладнання декількох виробників. Зарубіжні дослідження (зокрема, Gartner, "Debunking the Myth of the Single-Vendor Network") однозначно показують, що більшості організацій слід розглядати рішення, де використовується обладнання декількох постачальників, так як це допомагає значно скоротити витрати, не збільшуючи складність мережі.

При виборі обладнання виникають закономірні побоювання: можливі функціональна несумісність між рішеннями різних вендорів і перекладання конкуруючими виробниками провини один на одного в разі проблем в мережевій інфраструктурі, а також складності експлуатації, пов'язані з управлінням різномірним середовищем.

Наскільки просто змусити вироби двох різних виробників надійно працювати в одній мережі? Як показують опитування, функціональна сумісність виявляється досить високою. Щоб не виникали проблеми, рекомендується слідувати "найкращих практик": чітко розмежовувати різні рівні комутації та маршрутизації; мінімізувати точки взаємодії різних продуктів. Допоможе максимально широке використання стандартів. Застосування в мережі нестандартних або "достандартних" протоколів (draft) слід звести до мінімуму або виключити.

Зменшення складності мережі при додаванні устаткування іншого вендора здається нелогічним, проте, такий перехід сприяє стандартизації мережевої архітектури і сумісності продуктів, узгодженості конфігурацій і зменшення кількості версій ОС. Аналогічний результат дає оновлення мережевої інфраструктури, але в разі мультивендорного середовища ефект виходить більш тривалим. При кожному оновленні мережі потрібно ставити мету – зменшити складність і зробити так, щоб отримані вигоди збереглися і в подальшому.

Перевага віддається вендорам, що допомагають оптимізувати масштаб мережі та готовим задовольнити особливі вимоги клієнтів. Оптимізація мережевої інфраструктури, зменшення її складності, проходження рекомендованим практикам проектування і управління дозволить знизити експлуатаційні витрати. Важливо, щоб програмні засоби та інструменти управління були сумісні з застосовуваним обладнанням.





УДК 004.934

**Островська К.Ю.**

доцент кафедри інформаційних технологій та систем

[kuostrovskaya@gmail.com](mailto:kuostrovskaya@gmail.com)

**Терещенко Р.К.**

магістр кафедри інформаційних технологій та систем

Національна металургійна академія України, м. Дніпро

## АНАЛІЗ МОВНИХ ТЕХНОЛОГІЙ SPEECHKIT

*В роботі проведено аналіз мовних технологій SpeechKit.*

*Ключові слова:* мова, технології, система голосового управління, програма, технології розпізнавання, синтез мови

Реалізація системи розпізнавання мови процес дуже складний, трудомісткий і ресурсовитратний. Тому найбільш перспективним напрямком є інтегрувати в розроблювані додатки вже реалізовані системи розпізнавання мови, що надаються корпораціями гігантами (Google, MS, Yandex та інші).

SpeechKit – це комплекс мовних технологій, який включає в себе розпізнавання і синтез мови, голосовий біометрії і діалоговий менеджер. Технології Yandex SpeechKit зараз використовуються в Навігаторах, Пошуку, Таксі, голосовому помічнику Аліса.

Комплекс мовних технологій Yandex успішно застосовується в різних напрямках:

- мультимедійна система голосового управління автомобілем, що є конкурентом Car Play і Android Auto (підписані контракти з "Камазом", "Toyota" та "Honda");
- голосовий помічник "Аліса";
- переказ грошових коштів голосом;
- автоматичне тегування дзвінків вперше впроваджене с Calltouch;
- автоозвучка текстів.

SpeechKit Cloud – це програма, яка відкриває розробникам доступ до технологій розпізнавання і синтезу мови Yandex. Інфраструктура сервісу спроектована з урахуванням високих навантажень, щоб забезпечувати

доступність і безвідмовну роботу системи навіть при великій кількості одночасних звернень.

Для початку використання необхідна інтеграція з бізнес-системами і телефонією, в разі реалізації сценаріїв з вхідними та вихідними викликами. Для реалізації телефонних сценаріїв також необхідно скласти скрипти, в рамках яких буде використовуватися розпізнавання або синтез мови.

Взаємодія зі SpeechKit Cloud йде через HTTP API. Тому не доведеться розгортати і підтримувати свою інфраструктуру, щоб у стислі терміни реалізувати найрізноманітніші функції:

- голосове інтерактивне меню (IVR);
- автоматичні дзвінки з повідомленням про нові послуги, підтвердженням замовлення або доставки, нагадуванням про записи, збором свідчень лічильників;
- довідки по телефону без участі оператора, запис на прийом і обслуговування;
- голосовий інтерфейс систем "розумний будинок";
- голосовий інтерфейс роботів;
- голосовий супровід і управління сайтами.

Реалізація таких сценаріїв передбачає інтеграцію з бізнес-системами та/або телефонією. Крім того, потрібно написати скрипти, в рамках яких буде використовуватися розпізнавання або синтез мови.

SpeechKit Cloud призначений для розпізнавання невеликих фрагментів мови довжиною до 30 секунд. Завдання по транскрибуванню довгих записів поки не наважуються з допомогою нашої технології розпізнавання мови.

SpeechKit Mobile SDK дозволяє вбудувати розпізнавання і синтез мови в ваш мобільний додаток для iOS, Android або Windows Phone.

Голосове управління зробить ваш додаток більш зручним з точки зору користувача – особливо якщо людина працює з ним на ходу або у нього зайняті руки. Чи не торкаючись екрану, він зможе викликати потрібну функцію однією фразою.



УДК 004.4'2

**Островська К.Ю.**

доцент кафедри інформаційних технологій та систем

[kuostrovskaya@gmail.com](mailto:kuostrovskaya@gmail.com)

**Аксютік Р.Ю.**

магістр кафедри інформаційних технологій та систем

Національна металургійна академія України, м. Дніпро

## РОЗРОБКА МАКРОСУ ДЛЯ AUTODESK REVIT

*Робота присвячена розробці макросу для Autodesk Revit з використанням технології CAD/CAM, мов C# та .NET, а також набіру визначень взаємодії різнотипного програмного забезпечення (API).*

***Ключові слова:** макрос, файли, проект, програма, інформаційна технологія*

Autodesk Revit – програма, що виступає ядром технології інформаційного моделювання будинків.

Макроси являють собою програми, виконання яких призводить до економії часу користувача в результаті автоматизації повторюваних процедур.

Кожен макрос виконує ряд заздалегідь визначених операцій для виконання конкретної процедури. Операції повинні бути повторюваними, а дії передбачуваними.

Наприклад, можна визначити макрос для додавання сітки в проект, для повороту вибраного об'єкту або для збору даних про площі всіх приміщень в конструкції.

У комплект поставки Revit входить інтерфейс прикладного програмування (API), що дозволяє розширити функціональні можливості програмного продукту. Можна додавати адаптовані команди на вкладці "Надбудови" панелі "Зовнішні інструменти", а також створювати нові панелі і інструменти.

Крім цих реалізованих через API розширень, є можливість використання API для визначення макросів, що виконуються в Revit. Відмінності API будуть описані в цьому розділі далі, але для досвідчених розробників відзначимо, що макроси не потрібно реєструвати в Revit.ini або додавати в якості посилання RevitAPI.dll.

Розроблений в роботі макрос поправляє стіни, які накреслені з похибкою до 1,2 градуса щодо паралелі або перпендикуляра до заданої зразком стіни.

Алгоритм роботи наступний: користувач запускає макрос, вибирає нерівні стіни по одній штуці або рамкою, потім вибирає стіну зразок, щодо якої рівняються обрані стіни. Таким чином рівняються тільки стіни, які майже паралельні або перпендикулярні зразком. Стіни з відносним кутом до зразка в 35, 45, 75 і т.д. не будуть зачіпатися. Їх потрібно рівняти щодо іншого зразка.

Установка макросу:

1. Відкриваємо в Revit який-небудь проект. Запускаємо інструмент "Управління (Manage)" -> "Макрос (Macros)" -> "Диспетчер макросів (MacroManager)".

2. У вікні "Диспетчер макросів" переходимо у вкладку "Додаток (Application)", далі "Створити (Create)" -> "Модуль (Module)".

3. У діалоговому вікні "Створення нового модуля (Create a New Module)" задаємо ім'я модуля "Wall\_Equalizer". Після цього відразу ж відкриється вікно програми "SharpDevelop" з нашим модулем. Найголовніше зроблено!

4. Переходимо працювати в програму "SharpDevelop". У головному вікні видаляємо весь текст і вставляємо код макросу, який можна скопіювати нижче.

5. Коли вставимо код макросу, натискаємо F9.

Якщо не буде помилок і з'явиться повідомлення "Побудова відбулося успішно (Build finished successfully)", макрос встановлений правильно. Якщо будуть помилки, тоді перечитуємо інструкцію і робимо все заново. На завершення роботи закриваємо програму "SharpDevelop" і повертаємося в Ревит.

Робота з макросом. Запускаємо "Диспетчер макросів", переходимо у вкладку "Додаток", розгортаємо макрос "Wall\_Equalizer", вибираємо опцію макросу "Wall\_Equalizer" і натискаємо кнопку "Виконати (Run)". Макрос запущений.



УДК 004.4'2

**Островська К.Ю.**

доцент кафедри інформаційних технологій та систем

[kuostrovskaya@gmail.com](mailto:kuostrovskaya@gmail.com)

**Комісар В.В.**

магістр кафедри інформаційних технологій та систем

Національна металургійна академія України, м. Дніпро

## АНАЛІЗ РОБОТИ ПРИСТРОЇВ ДРУКУ ТА РЕАЛІЗАЦІЯ ВІРТУАЛЬНОГО ПРИНТЕРА

*Робота присвячена аналізу роботи пристроїв друку та реалізації власного високорівневого API в керованому коді для роботи з пристроями друку, від установки нового монітора друку в системі і до отримання обробленого драйвером пристрою друку документа з порту принтера.*

*Ключові слова: процес друку, драйвер, принтер, пристрої друку,, API, тести, файли, проект*

Процесом друку в Windows керує служба Spooler. В директорії C:/Windows/System32/ є її власний низькорівневий драйвер winspool.driv, в якому закладено безліч точок входу для звернення до служби друку і виконання цілого ряду дій, від отримання системної директорії драйверів друку і імені встановленого за замовчуванням принтера в системі до маніпуляцій з чергою завдань на друк. Для тих, хто хоче написати власний монітор, крім winspool.h ще знадобиться winsplp.h з Driver Development Kit (DDK), що представляє додатковий функціонал для збірки драйвера в відповідність технічним умовам Spooler.

Повнофункціональний пристрій друку в Windows, складається з монітора друку, відкритого на моніторі порту, власне пристрої друку (принтера) і попередньо встановленого драйвера до нього (рис. 1). На одному моніторі може бути відкрито відразу кілька портів, до одного порту може бути прив'язане відразу кілька принтерів. Це важливо враховувати при видаленні того чи іншого компонента з системи, якщо, наприклад, Ви захочете видалити певний порт, попередньо потрібно буде знести і всі пристрої друку, які до нього прив'язані.

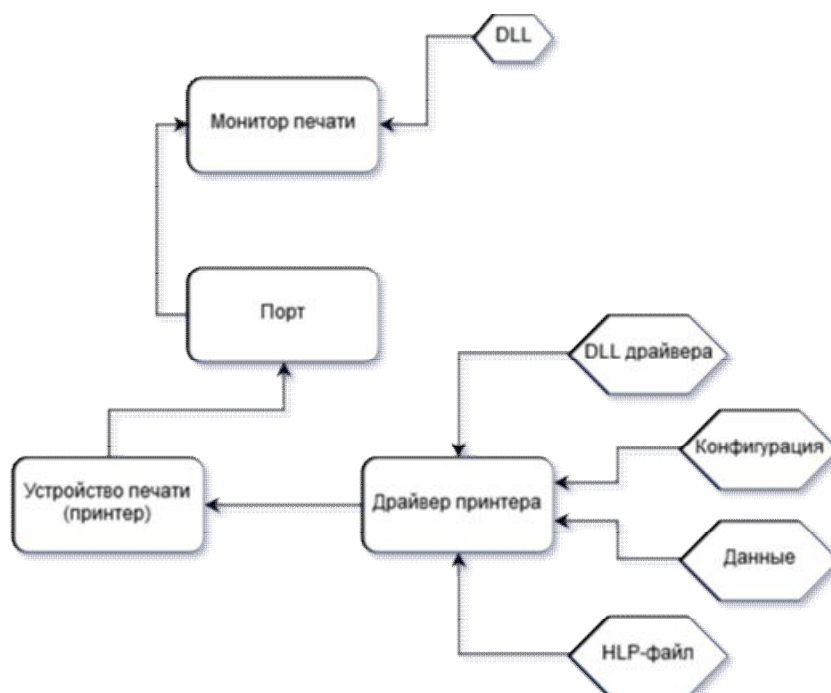


Рис. 1. Блок-схема робочого пристрою друку в Windows

На питання, як можна реалізувати власний високорівнева API в керованому коді для роботи з пристроями друку, від установки нового монітора друку в системі і до отримання обробленого драйвером пристрою друку документа з порту принтера, допоможе відповісти, рішення ряду задач:

- можливість управляти повним циклом установки пристрою друку в системі;
- можливість управляти повним циклом видалення пристрою друку з системи;
- можливість конфігурувати пристрій друку;
- по можливості, оптимізувати повторне використання коду в проекті, а так само зробити структуру API максимально функціональною і зручною;
- максимально можливе підвищити відмовостійкість API, але при цьому зберегти доступ до низькорівневих винятків Win32;
- забезпечити сумісність з системами, починаючи з Windows XP і закінчуючи Windows 10;
- можливість обробки даних друку в кодї, що використовує API.

Монітор і драйвер можуть бути будь-якими, в залежності від вимог.



УДК 004

**Петришин М.Л.**

викладач кафедри комп'ютерних наук та інформаційних систем

[m.l.petryshyn@gmail.com](mailto:m.l.petryshyn@gmail.com)

Прикарпатський національний університет імені В. Стефаника, м. Івано-Франківськ

**Петришин Л.Б.**[l.b.petryshyn@gmail.com](mailto:l.b.petryshyn@gmail.com)

prof. kat. Zarządzania Przedsiębiorstwem

Akademia Górniczo-Hutnicza w Krakowie, Polska

завідувач кафедри комп'ютерних наук та інформаційних систем

Прикарпатський національний університет імені В. Стефаника, м. Івано-Франківськ

## СЛІДКУЮЧІ АЦП ШВИДКОГО ДВОСТОРОННЬОГО НАБЛИЖЕННЯ

Слідкуючі АЦП є класичним прикладом пристроїв, що реалізують послідовний з одиничним наблизенням метод перетворення аналогової вхідної величини в вихідний цифровий код. Зазвичай структура таких пристроїв складається із компаратора, цифрової логіки керування та цифро-аналогового перетворювача (ЦАП).

На відміну від класичного методу послідовної лічби, замість інкрементування значень вихідного коду лічильником, який керує ЦАП, запропонована схема використовує лічильник з операціями інкремент/декремент (UP/DOWN Counter). Лічильник постійно синхронізується, а сигнал керування вгору/вниз (+/-) керується значенням виходу компаратора (рис. 1).

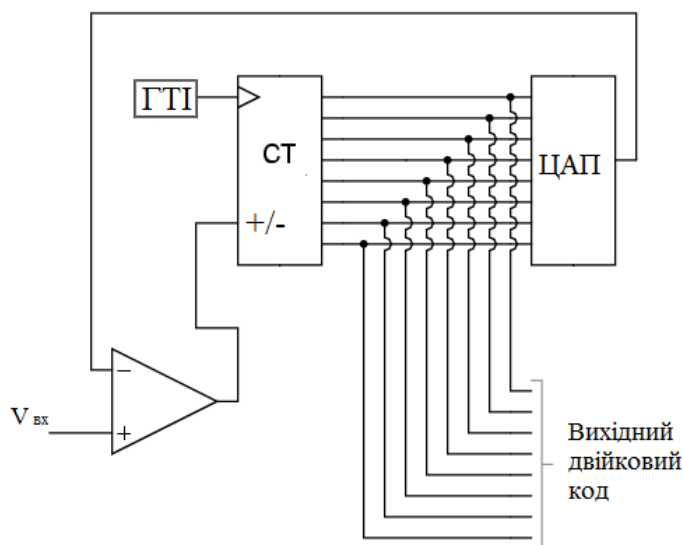


Рис. 1. Принципова електрична схема слідкуючого АЦП

Отже, коли значення аналогового вхідного сигналу перевищує значення вихідного сигналу ЦАП, лічильник переходить у режим "інкрементування". Якщо

вихідне значення ЦАП перевищує аналогове значення входу, лічильник переключється в режим "декрементування". Значення коду, сформоване на виході ЦАП використано для відстеження величини вхідного сигналу в напрямку зміни. Застосування регістру зсуву не є необхідним для формування вихідного цифрового коду, оскільки лічильник не потребує скидання попередньо сформованих результатів.

Перевагами запропонованого методу АЦП є:

- висока швидкодія в порівнянні з АЦП послідовної лічби, оскільки відсутня необхідність перевстановлення лічильника по завершенні процесу перетворення;
- незначний час перетворення за умови, що наступне значення аналогової величини на декілька одиниць більше від попереднього.

Недоліки зумовлені:

- ускладненням схеми внаслідок необхідності застосувати реверсивного лічильника;
- необхідністю диференціювання значення цифрового виходу внаслідок;
- значним зростанням значення часу перетворення при значних змінах вхідного аналогового сигналу.

Таким чином, за результатами аналізу можна підсумувати, що ефективним є застосування слідкуючих АЦП за умови здійснення перетворення із низькою динамікою, проте вище наведені недоліки зумовлюють застосування слідкуючих АЦП не ефективним при високій динаміці зміни аналогової величини, що зумовлює актуальність розробки нових методів слідкуючого перетворення форми інформації.

### Література

1. **Мичуда, З.** Слідкуючий логарифмічний аналого-цифровий перетворювач [Текст] / З. Мичуда, Л. Мичуда, І. Костів // Вісник Національного університету Львівська політехніка. Автоматика, вимірювання та керування. – Вип. 852, 2016. – С. 61-64.
2. **Петришин, М.** АЦП порозрядного врівноваження для пришвидшеного перетворення технологічних параметрів [Текст] / М. Петришин, В. Ровінський // ІТКІ, Жовтень 2017. – vol 39, № 2. – С. 42-52.



*Матеріали надійшли: 11.10.2018*



УДК 004

**Правда А.А.**

магістрант кафедри інформаційних технологій і систем  
[almanaxstories@gmail.com](mailto:almanaxstories@gmail.com)

**Селівьорстова Т.В.**

доцент кафедри інформаційних технологій і систем  
[tatyanamikhaylovskaya@gmail.com](mailto:tatyanamikhaylovskaya@gmail.com)

Національна металургійна академія України, м. Дніпро

## **ПРОГРАМНА РЕАЛІЗАЦІЯ ТА ДОСЛІДЖЕННЯ МАТЕМАТИЧНИХ МОДЕЛЕЙ САМООРГАНІЗАЦІЇ СИСТЕМ СОЦІОДИНАМІКИ**

Побудова математичних моделей соціодинамічних процесів є актуальним та важливим завданням в математичному моделюванні. Оскільки соціум під час свого існування постійно живе за тими чи іншими правилами та законами, прагматичним рішенням є їх дослідження.

До моменту покращення обчислювальної техніки та народження можливості її використання для самих різноманітних завдань, люди досліджували соціодинамічні процеси простими спостереженнями. Необхідні дані записувалися на папер чи запам'ятовувалися, а оперування ними здійснювалося, безпосередньо, самим спостерігачем чи особами, яким ці дані було передано. Відсутність сучасних прогресивних технологій для таких дослідників оберталася простими розрахунками, без можливості моделювання соціальних процесів. Оскільки практика – це критерій істини, проводити точні розрахунки із прогнозуванням на майбутнє без моделювання було складно та майже неможливо.

Математичне моделювання процесів дозволяє проводити симуляції широкого спектру явищ та об'єктів, більшо того, воно дозволяє розглядати їх, надаючи їм різноманітні умови під час симуляції, досягнення яких в реальності могло б і не відбутися.

Наглядними прикладами таких розробок є моделювання природних катастроф, соціальних процесів, таких як: процесу народжуваності на певних заданих територіях та при деяких умовах навколишнього середовища, моделі процесів суспільної думки електорату під час виборів, моделі суспільної напруги під час критичних процесів у самому суспільстві, моделі впливу

космічних явищ та енергій на навколишнє середовище нашої планети та, безпосередньо, суспільство та ін.

Дана робота займається побудовою соціодинамічної моделі українського суспільства та ставить за мету спостереження за процесом міграції громадян держави за кордон, використання даних моделі для аналізу та пошуку взаємозв'язків між соціальними процесами та явищами. Модель має існуючі вхідні дані по міграціях працездатних громадян та кількості працюючих осіб на основних важливих для країни підприємствах. Її мета – це моніторинг на часових відрізках обсягів трудової міграції громадян та доповідь про кількісну ситуацію на підприємствах. Аналіз цих даних служить для вироблення конкретних рекомендацій для врівноваження соціодинамічних процесів країни.

Оскільки масштаби трудової міграції громадян України, як соціальне явище та процес активізувалися за останні роки, постало наявне завдання по оціненню та дослідженню цього процесу шляхом створення програмного продукту із соціодинамічною моделлю, що відображає поточний стан, для аналізу ситуації в цілому та конкретно по регіонах держави, винесення висновків та збереження отриманої інформації.

### Література

1. **Моль, А.** Социодинамика культуры [Текст] / А. Моль. – Москва, 1973. – 407 с.
2. **Генисаретский, О.И.** Моделирование социальных процессов [Текст] / О.И. Генисаретский. – Москва, 1970. – 227 с.
3. **Сорокин, П.А.** Главные тенденции нашего времени [Текст] / П.А. Сорокин. – М.: Наука, 1997. – 351 с.
4. **Сорокин, П.А.** Социокультурная динамика [Текст] / П.А. Сорокин. – М: Политиздание, 1992. – 429 с.
5. **Сорокин, П.А.** Обзор циклических концепций социально-исторического процесса [Текст] / П.А. Сорокин // Социологические исследования. – 1998. – С. 3-14.



*Матеріали надійшли: 11.10.2018*

УДК 004

**Надточій С.О.**

студент

[serega96916@gmail.com](mailto:serega96916@gmail.com)

**Гуда А.І.**

доцент

Національна металургійна академія України, м. Дніпро

## **ОСОБЛИВОСТІ ОТРИМАННЯ ТА ОБРОБКИ ДАНИХ З MEMS СЕНСОРІВ**

MEMS(Micro-Electro Mechanical System) – мікро-електро-механічна система – пристрій який поєднує в собі мікроелектронні та мікромеханічні компоненти. Механічним компонентом може бути мініатюрний інерційний датчик такий як акселерометр, гіроскоп, барометер, магнітометр, який застосовується для детектування позиції пристрою в просторі або мініатюрне дзеркальце яке використовується в проекторах з технологією DLP.

Однією з основних проблем при використанні MEMS сенсорів є отримання точних результатів роботи сенсора. Оскільки система сенсору обов'язково включає в себе механічну систему, то неминуче вона буде вносити інерційні шуми до сигналу, особливо при дуже агресивному використанні, та на великих амплітудах відхилення системи від стану покою. Також, слід зазначити що більша частина MEMS сенсорів заміряє стан "аналогової" системи та оцифровує отримані данні за допомогою АЦП, який теж вносить шуми до отриманого сигналу.

Цю проблему розуміють так само й виробники цих пристроїв і вони намагаються вирішити її за допомогою вбудованих систем калібрування та ініціалізації пристрою безпосередньо перед роботою, але вони потребують від системи знаходитися деякий час у спокої, що є не допустимим для деяких сфер застосування MEMS сенсорів.

Для пошуку оптимального алгоритму фільтрації, в процесі данної роботи була розроблена система для отримання даних з MEMS сенсора та подальшої фільтрації отриманих даних.

У якості досліджувального зразка було вибрано один з найпопулярніших модулів MPU-6050. Він складається з 3-х осьового акселерометра та 3-х осьового гіроскопа. Доступні діапазони заміру гіроскопа складають  $\pm 250^\circ/\text{s}$ ,  $\pm 500^\circ/\text{s}$ ,  $\pm 1000^\circ/\text{s}$ ,  $\pm 2000^\circ/\text{s}$ . Доступні діапазони гіроскопа складають  $\pm 2\text{g}$   $\pm 4\text{g}$   $\pm 8\text{g}$   $\pm 16\text{g}$ . У якості досліджуваних алгоритмів фільтрації були вибрані фільтр Калмана та комплементарний фільтр. Та спочатку проаналізуємо чистий, не фільтрований сигнал отриманий з MEMS сенсора. Відразу ми можемо побачити недоліки акселерометру, який навіть у стані спокою генерує зашумлений сигнал. Та недоліки гіроскопу, який генерує більш гладкий сигнал, але з часом його значення неперервно відхиляються від нуля, "упливають". Отже спробуємо фільтр Калмана.

Як можна побачити фільтр Калмана дуже добре вирішив проблему зашумленості сигналів отриманих з акселерометра. А ось значення гіроскопу все також, з часом продовжують відхилятися від нульової координати. Це відбувається за рахунок того що фільтр Калмана дуже добре реагує на різкі зміни сигналу, але з легкістю пропускає невеликі зміни. Можна сказати що фільтр Калмана працює як LPF – фільтр нижніх частот. Який пропускає нижні частоти та відсікає високочастотний шум. У данному випадку, постійне відхилення значень гіроскопа можна відзначити як коливання безкінечно малої частоти, яке фільтр буде пропускати без перешкод.

### Література

1. **Фільтр Калмана** [Електронний ресурс]. – Режим доступу до ресурсу: [https://ru.wikipedia.org/wiki/%D0%A4%D0%B8%D0%BB%D1%8C%D1%82%D1%80\\_%D0%9A%D0%B0%D0%BB%D0%BC%D0%B0%D0%BD%D0%B0](https://ru.wikipedia.org/wiki/%D0%A4%D0%B8%D0%BB%D1%8C%D1%82%D1%80_%D0%9A%D0%B0%D0%BB%D0%BC%D0%B0%D0%BD%D0%B0)
2. **Комплементарний фільтр** [Електронний ресурс]. – Режим доступу до ресурсу: <http://robotclass.ru/articles/complementary-filter/>



УДК 004: 681.51

**Гилко М.В.**

студент

**Кузьма К.Т.**

<http://orcid.org/0000-0002-0937-7299>

старший викладач кафедри комп'ютерної інженерії

[katushke2017@gmail.com](mailto:katushke2017@gmail.com)

Миколаївський національний університет імені В.О. Сухомлинського

## **ПРОЕКТУВАННЯ СИСТЕМИ УПРАВЛІННЯ РОБОТОМ-КВАДРОКОПТЕРОМ**

Роботи – автоматичні системи, призначені для відтворення рухових та інтелектуальних функцій людини. Від традиційних автоматів відрізняються більшою універсальністю та здатністю адаптації до виконання різних завдань.

В більшості існуючих роботах-маніпуляторах процесами, які вони виконують, управляє оператор, при цьому від нього вимагається безперервне спостереження за роботом та оперативне управління його діями. Такий підхід визначається неможливістю робота приймати самостійні рішення та має ряд недоліків. До них можна віднести необхідність організації та постійної підтримки каналу зв'язку з людиною-оператором (кабельний зв'язок або радіозв'язок), що істотно обмежує область застосування роботів.

Таким чином, актуальна проблема створення мобільних роботів, що володіють здатністю до самостійного руху та автоматичного виконання поставлених завдань.

Основною метою роботи є розробка системи, яка буде керувати пересуванням роботом-квадрокоптером без втручання людини. В ході роботи були проаналізовані алгоритми руху, вивчені принципи дії датчиків та отримані навички роботи з мікроконтролерами.

Для досягнення мети потрібно виконати наступні завдання:

- виділити список вимог;
- провести огляд апаратних платформ та аналогічних пристроїв;
- скласти структуру апаратної та програмної частин;
- скласти алгоритм роботи програми;

- сконструювати пристрій на базі мікроконтролера;
- розробити програму для апаратної платформи Arduino;
- провести тестування пристрою.

Мобільний робот має ряд сенсорів для оцінки навколишнього середовища (датчиків), ряд виконавчих пристроїв (ефекторів) для впливу на середовище та систему керування, яка дозволяє здійснювати цілеспрямовані та корисні дії (рис. 1).



Рис. 1. Базові елементи роботизованої системи

Базуючись на основній меті роботи, виникає перша вимога до системи - робот повинен бути відокремленим (автономним) від втручання людини. Це означає, що на вхід не повинно надходити ніяких даних (команд) від людини, відповідно система сама повинна аналізувати вхідні дані, обробляти їх та приймати рішення. Так як робот відноситься до категорії мобільних, то наступною обов'язковою вимогою є можливість переміщуватися. В межах даної роботи робот відноситься до повітряного. Враховуючи умови автономності, виникає проблема орієнтації в просторі при переміщенні, яку необхідно вирішити за допомогою введення додаткових датчиків. Таким чином, третьою вимогою до системи є виявлення перешкод.

Після затвердження вимог складається модель автономного робота, здатного самостійно виявити перешкоди та обійти їх.



УДК 004.932.2

**Вакуліч О.В.**

магістрант кафедри комп'ютерної інженерії

**Димінський В.І.**

магістрант кафедри комп'ютерної інженерії

**Макогон І.М.**

магістрант кафедри комп'ютерної інженерії

**Манзик С.В.**

магістрант кафедри комп'ютерної інженерії

Тернопільський національний економічний університет

## **ОПРАЦЮВАННЯ БІОМЕДИЧНИХ ЗОБРАЖЕНЬ НА ОСНОВІ АЛГОРИТМІВ КОМП'ЮТЕРНОГО ЗОРУ**

*Проаналізовано біомедичні зображення, здійснено аналіз алгоритмів опрацювання зображень на різних рівнях комп'ютерного зору. Розроблено алгоритми попереднього оброблення зображень. Розроблено алгоритми автоматичної сегментації та класифікації зображень.*

***Ключові слова:** біомедичні зображення, алгоритми попереднього оброблення, алгоритми класифікації зображень*

Біомедичні зображення – це зображення, які отримані в результаті використання технічних засобів візуалізації у медицині та біології. Завдяки візуалізації різних процесів, які відбуваються в живих організмах, вдається вивчати механізми функціонування клітин, тканин та органів людини і тварин [1]. У роботі розглянуто підклас біомедичних зображень – гістологічні та цитологічні зображення. Дані зображення використовуються в процесі постановки діагнозу при діагностування онкологічних захворювань.

Метою даної роботи є розроблення алгоритмів опрацювання зображень на низькому, середньому та високому рівнях комп'ютерного зору.

Проведено аналіз якісних і кількісних ознак гістологічних і цитологічних зображень. Крім того були сформульовані правила, використання яких полегшує діагностування онкологічних захворювань.

У роботі розроблено алгоритми фільтрації, гистограмного вирівнювання. Вони дозволяють покращити якість гістологічних і цитологічних зображень.

Розроблено алгоритми автоматичного вибору алгоритмів сегментації на основі аналізу критеріїв однорідності областей зображення та аналізу

гістограми розподілу яскравості за допомогою методів нечіткої логіки. Це дало можливість автоматично вибирати оптимальні алгоритми сегментації.

Також розроблено алгоритми для кількісної оцінки якості сегментації, які ґрунтуються на метриках Громова-Хаусдорфа та Громова-Фреше. Це дало змогу оцінювати найкоротші відстані між зображеннями. Для порівняння зображень використано їх скелетони. Тому в роботі також розроблено алгоритми скелетонізації зображень.

Розроблено нечітку систему діагностування патологічних станів молочної залози на основі аналізу цитологічних і гістологічних зображень.

Проведено класифікацію гістологічних і цитологічних зображень на основі згорткових нейронних мереж. Згорткова нейронна мережа представляє собою комбінацію згорткових і субдискретизуючих шарів та їх вхідних параметрів.

Використання згорткових нейронних мереж дало змогу підвищити точність класифікації.

Розроблені алгоритми лягли в основу модуля гібридної інтелектуальної системи. Дана система володіє адаптивним графічним інтерфейсом для різних груп користувачів і дає змогу обґрунтувати постановку діагнозу за кількісними характеристиками мікрооб'єктів і максимально автоматизувати процес постановки діагнозу.

### Література

1. **Березький, О.М.** Методи, алгоритми та програмні засоби опрацювання біомедичних зображень: монографія [Текст] / [О.М. Березький, Ю.М. Батько, К.М. Березька, С.О. Вербовий, Т.В. Дацко, Л.О. Дубчак, І.В. Ігнатєв, Г.М. Мельник, В.Д. Николук, О.Й. Піцун]; під наук. ред. Березький О.М. – Тернопіль: ТНЕУ "Економічна думка", 2017. – 330 с.





УДК 004.512.4

**Махровська Н.А.**

доцент кафедри комп'ютерних наук та прикладної математики

[bronnatan@gmail.com](mailto:bronnatan@gmail.com)

**Кондратенко І.Г.**

студентка кафедри комп'ютерних наук та прикладної математики

Миколаївський національний університет імені В.О. Сухомлинського

## **РОЗРОБКА ПРОГРАМНОГО ДОДАТКУ ДЛЯ КОНВЕРТАЦІЇ ТЕКСТУ ЗА ДОПОМОГОЮ ФРЕЙМВОРКУ QT**

Робота з текстом є невід'ємною частиною життя сучасних користувачів комп'ютерних технологій. Робота з файлами, переписка чи пошуковий запит у браузері пов'язані з необхідністю застосування клавіатури для набору тексту. Під час використання різних розкладок клавіатури часто виникає проблема набору тексту у неправильній розкладці. Таким чином, замість зв'язної інформації на необхідній мові на екрані можна побачити лише набір незв'язних символів.

Швидка робота з текстовою інформацією та оперативне виправлення помилок перемикання розкладки є актуальною потребою сучасного користувача.

Цю проблему намагаються вирішити деякі програми. Наприклад, Punto Switcher, Orfo Switcher, Keyboard Ninja, RuSwitcher та X Neural Switcher (xneur). Основний напрямок цих додатків – автозаміна розкладки і введеного тексту.

У окреслених програм є ряд проблем. По-перше, жодна з них не є повністю кросплатформною. Тому при користуванні декількома операційними системами потрібно встановлювати та опановувати додаткове програмне забезпечення і щоразу пам'ятати правила роботи з ним.

По-друге, більшість програм орієнтована на сканування введеного тексту та автозаміну помилкового тексту та розкладки. Разом з тим людина може не тільки ввести дефективний текст, а й отримати його по електронній пошті або в особистому повідомленні. Більшість програм на це не розраховані.

По-третє, велика частина окреслених програм є пропрієтарною, тобто їх вихідний код закритий. Така політика ліцензування підвищує невпевненість

користувачів щодо захисту їх персональних даних та створює побоювання щодо безпеки використання програмного продукту, якому вони довіряють відстеження тексту, що вводиться. Це призводить до обґрунтованого зростання популярності відкритого програмного забезпечення.

На даний момент не існує жодної (принаймні популярної) програми, яка одночасно була б кросплатформною, дозволяла конвертувати текст не в текстовому полі та мала відкритий вихідний код. Крім того, частина додатків безнадійно застаріла. Наприклад, остання версія Orfo Switcher вийшла у 2011 році, а Keyboard Ninja – у 2002 році.

Саме тому було вирішено створити програму "qweKadabra", яка задовільнить потреби користувачів у зручному та безпечному додатку, який призначений для роботи у операційних системах Linux та Windows.

Функціональні можливості створеного додатку:

- можливість конвертації виділеного тексту;
- наявність зручного та інтуїтивно зрозумілого інтерфейсу користувача;
- можливість конвертації тексту у головному вікні програми для користувачів, яким важко запам'ятовувати гарячі клавіші;
- підтримка гнучкої панелі налаштувань, яка дозволить користувачу максимізувати практичний та естетичний комфорт при роботі з додатком;
- англійська та російська локалізація проекту, можливість додати свою локалізацію.

Розробка додатку "qweKadabra" відбувалася у IDE Qt Creator з використанням фреймворку Qt.

Основною причиною вибору даної технології стала зручність комплексу Qt, у який входить комфортне середовище розробки, багатий фреймворк, зрозуміла та добре складена документація, простота локалізації на інші мови, а також можливість створення кросплатформних додатків.



УДК 004.512.4

**Махровська Н.А.**

доцент кафедри комп'ютерних наук та прикладної математики

[bronnatan@gmail.com](mailto:bronnatan@gmail.com)

**Кукін В.Г.**

студент кафедри комп'ютерних наук та прикладної математики

[valentinkukin@outlook.com](mailto:valentinkukin@outlook.com)

Миколаївський національний університет імені В.О. Сухомлинського

## СУЧАСНІ ТЕХНОЛОГІЇ РОЗРОБКИ МОБІЛЬНИХ ДОДАТКІВ ДЛЯ ПРИСТРОЇВ НА БАЗІ IOS

За даними, які були представлені компанією Apple, у рамках підведення підсумків за перший квартал 2018 фінансового року – ріст компанії збільшився на 30% за два останні роки, а всього активних пристроїв Apple у світі понад 1.3 млрд.

З ростом кількості активних користувачів, стрімко зростають можливості для просування та побудови нових мобільних додатків, а тому збільшується кількість замовників та стартапів.

Компанія Apple активно розробляє та розвиває технології та інструменти для розробки додатків на свої платформи, зокрема для платформи iOS. Найбільшим проривом стала мова Swift, яка прийшла на заміну Objective-C та була представлена компанією у 2014 році на конференції WWDC.

На сьогоднішній день Swift це самостійна, строго типізована, протокол-орієнтовна мова програмування, дизайнери якої зібрали усе найкраще з існуючих мов програмування і створили насправді простий та красивий і в той же час неймовірно потужний інструмент.

Найпопулярнішою IDE для розробки iOS додатків з використанням Swift є XCode. Це програмне забезпечення розробляється компанією Apple та є абсолютно безкоштовним і повнофункціональним середовищем програмування з приємним мінімалістичним дизайном (у стилі Apple), git-інтеграцією та величезною кількістю інших корисних функцій.

Для побудови програмної архітектури iOS додатків використовують паттерн MVC. Шаблон має приблизно аналогічну ідею шаблону MVP (відділення представлення від бізнес логіки).

Найбільшою перевагою MVC є його простота та зручність для проектування динамічних додатків (у яких постійно відбуваються зміни у інтерфейсі під час взаємодії з користувачем). Відповідно і UIKit (фреймворк для програмування графічних інтерфейсів iOS) прекрасно адаптований для роботи саме за цим паттерном. Однак MVC має і свої недоліки, основні з яких: контроллер практично

неможливо повторно використовувати, а при розробці додатку зі складним інтерфейсом, він зазвичай набуває значних об'ємів. І все ж таки ці недоліки не є критичними (наприклад останній вирішується простим розбиттям складних представлень на субпредставлення з власними контроллерами), а простота та потужність MVC у зв'язці з паттерном делегування (широко використовується в iOS розробці та логічно вписується в філософію протокол-орієнтовності Swift) робить його найкращим рішенням для проектування архітектури додатку.

Компанія Apple надає розробнику не лише потужні інструменти, а й величезну бібліотеку готових рішень, та безліч фреймворків для роботи з графічним інтерфейсом, камерою, звуком, iCloud, фото, інтернетом, машинним навчанням, Apple сервісами, Siri, доповненою реальністю та великою кількістю іншого, що дозволяє дуже просто створювати будь-які додатки навіть абсолютно ідентичні офіційним iPhone додаткам від компанії Apple.

У практичній частині нашого дослідження розробляється додаток для пошуку картинок у галереї користувача по текстовому запиту (аналог пошуку картинок Google на просторах Інтернету). Мета роботи – створити повноцінний додаток-галерею з можливістю пошуку фото, що значно полегшить навігацію по зображенням, якщо користувач має велику їх кількість.

У період розвитку та поширення соціальних мереж і високоякісних камер на смартфонах кількість фото на пристроях більшості користувачів рахується десятками тисяч, і знайти швидко потрібне фото іноді буває проблематично. Тому набагато зручніше мати в своєму телефоні щось на зразок пошуку Google.

#### **Основні можливості додатку:**

1. За текстовим запитом додаток здійснює аналіз усіх фото на пристрої, використовуючи спеціально навчену модель розпізнавання образів та аналізує відповідність об'єкту на фото до запиту.

2. Усі фото, для яких була виявлена відповідність, відображаються на екрані, відсортовані у порядку від найбільшої імовірної відповідності до найменш імовірної (відсоток імовірності відображається під фото).

3. Кожну зі знайдених фотографій можливо відобразити на весь екран, збільшувати, та проводити інші маніпуляції, аналогічні функціональності вбудованого додатку Photos.

Для реалізації основних можливостей додатку використані офіційні фреймворки Photos, Vision та CoreML, модель розпізнавання образів – MobileNet.



УДК 004.4'236

**Махровська Н.А.**

доцент кафедри комп'ютерних наук та прикладної математики

[bronnatan@gmail.com](mailto:bronnatan@gmail.com)

**Газізов Д.О.**

студент кафедри комп'ютерних наук та прикладної математики

[lakerr1998@gmail.com](mailto:lakerr1998@gmail.com)

Миколаївський національний університет імені В.О. Сухомлинського

## РОЗРОБКА WEB-САЙТУ НА ОСНОВІ ФРЕЙМВОРКУ DJANGO

Django є надзвичайно популярним і повнофункціональним серверним web-фреймворком, написаним на Python. Він представляє собою високорівневу web-інфраструктуру Python та дозволяє швидко створювати безпечні web-сайти з подальшим супроводженням. Побудований досвідченими розробниками, Django піклується про багато проблем web-розробки, це дозволяє зосередитися на написанні власного додатку без необхідності переписування частин вже відомого коду. Його можна використовувати для створення практично будь-якого типу web-сайту – від систем управління контентом і до соціальних мереж та новинних сайтів. Він може працювати з будь-якою клієнтською платформою і представляти контент практично у будь-якому форматі (включаючи HTML, RSS-канали, JSON, XML та інші). Внутрішня будова надає вибір практично для будь-якої функціональності, яка може знадобитися замовнику (наприклад, кілька популярних баз даних, великий набір шаблонів тощо), а також може бути розширений для використання інших компонентів, якщо це необхідно.

Одним із найсильніших конкурентів Python'а можна назвати PHP. На даний момент обидві мови дуже популярні. Однак у Django є декілька вагомих переваг у порівнянні з PHP. Нерідко ці переваги стають вирішальним для розробників. Вибір між PHP та Python – не сама тривіальна задача, але свій вибір ми зупинили саме на Python спираючись на наступні можливості, які нам необхідні для розробки власного web-ресурсу:

1. PHP розроблений спеціально для web-розробки, але Django базується на більш надійній мові. Гарний, більш зрозумілий та надійний код простіше написати на Python.

2. PHP добре використовувати в короткостроковій перспективі, тобто на перших етапах розробки. Однак, для подальшого розвитку може знадобитися мова з більш широкими можливостями. Тут Python виступає у ролі явного фаворита.

3. PHP слідує класичному підходу, але у Python більш суворі правила ідентифікації.

4. Створення коду у Python відбувається набагато зручніше та швидше, завдяки його простому синтаксису.

5. Пакети Python містять у собі усі необхідні інструменти для виправлення помилок, що спрощує роботу під час тестування.

6. Ефективна реалізація управління пакетами в Python: можна створювати, користуватися та ділитися пакетами таким чином, що інші розробники зможуть використовувати їх у своїх додатках.

Django надає безпечну інфраструктуру, яка розробляється для "правильного рішення" у відповідності до "дзен Python" з метою автоматичного захисту сайту. Наприклад, він забезпечує безпечний спосіб управління обліковими записами користувачів і паролями, уникаючи поширених помилок, таких як включення інформації про сеанс в файли cookie, де вона вразлива (замість цього файли cookie містять тільки ключ, а фактичні дані зберігаються в базі даних), або зберігання паролів у відкритому вигляді, замість їх хешів. Django забезпечує захист від багатьох вразливостей за замовчуванням, включаючи SQL-ін'єкцію, міжсайтовий скриптинг, підробка міжсайтових запитів і клікджекінг, а питання безпеки сьогодні стоїть на першому місці у розробників та замовників.

Таким чином, ми вивчаємо та аналізуємо принципи розробки та захисту web-сайту на основі фреймворку Django для створення власного захищеного сайту за макетом та вимогами замовника.





## Секція 4

### Системний аналіз та комп'ютерні науки в сучасних умовах



УДК 004.891

**Доля Д.В.**

магістрант кафедри геометричного моделювання та комп'ютерної графіки

[dimchik96@gmail.com](mailto:dimchik96@gmail.com)

Національний технічний університет "Харківський політехнічний інститут"

## **РОЗРОБКА ДОДАТКУ ДЛЯ РОЗПІЗНАВАННЯ ЗОБРАЖЕНЬ З ВИКОРИСТАННЯМ НЕЙРОННИХ МЕРЕЖ**

Методи розпізнавання образів поділяють на 3 групи: порівняння із зразком, статистичні методи і нейронні мережі, як окремий клас, відмінною рисою яких є здатність навчатися.

Завдання розпізнавання рукописних цифр хороша по ряду причин:

- для розпізнавання рукописного символу досить важко скласти формалізований (не інтелектуальний) алгоритм;
- завдання досить актуальне і має відношення до OCR (optical character recognition);
- існує вільно поширювана база рукописних символів, доступна для експериментів;
- існує досить багато підходів вирішення цього завдання, які можна дуже легко і зручно порівняти.

В якості вхідних даних використовується 35 000 навчальних пар (мітка-зображення) і 5 000 тестових. Зображення нормалізовані за розміром і відцентровані. Розмір кожної цифри не більше 20x20, але вписані вони в квадрат розміром 28x28.

Для реалізації додатку використовується середовище розробки Visual Studio і мова програмування C#, бібліотеки для роботи з математичними функціями і операцій з матрицями, застосовуються методи оптимізації коду і ресурсів.

Наступним етапом була побудова схеми мережі (рис. 1), обрана функція активації та алгоритм навчання, визначені гіперпараметри: момент і швидкість навчання. Кількість прихованих шарів даної нейронної мережі було обрано за



правилом геометричної піраміди. Для навчання був обраний метод зворотного поширення і градієнтного спуску.

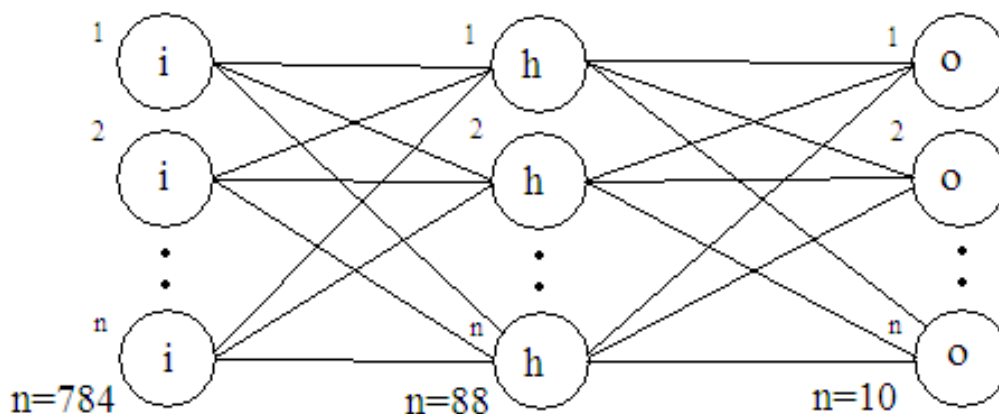


Рис. 1. Схема нейронної мережі

Після навчання і по закінченню тестування нейронна мережа розпізнає зображення з точністю в 92,46%.

Недоліком нейронної мережі є те, що вона не має здатність до чистого узагальнення. А головною перевагою є задовільний результат в експериментах по розпізнаванню, особливо якщо контрольний стимул досить близько збігається з одним з образів, щодо яких мережа вже накопичила певний досвід. А змінюючи величини гіперпараметрів, додаючи приховані шари і нейрони зміщення, з подальшим донавчання або повним перенавчанням мережі – можливо досягти ще більш точних результатів.

УДК 004

**Погромська Г.С.**

доцент кафедри комп'ютерних наук та прикладної математики

[pas012@ukr.net](mailto:pas012@ukr.net)

**Чернищук Г.Ю.**

магістрант кафедри комп'ютерних наук та прикладної математики

[genaloner@gmail.com](mailto:genaloner@gmail.com)

Миколаївський національний університет імені В.О.Сухомлинського

## **ВІДКРИТИЙ КРОСПЛАТФОРМНИЙ ОНЛАЙН-ПЕРЕКЛАДАЧ**

*Виконано порівняння найбільш популярних програм-перекладачів. За результатами аналізу постало завдання розробити програму-перекладач "Crow Translate" з відкритим сирцевим кодом, який буде підтримувати як ОС Windows, так і різні дистрибутиви ОС Linux. Описано функції пропонованого авторами перекладача "Crow Translate".*

Сьогодні системи машинного перекладу по праву належать до класу систем штучного інтелекту, оскільки виконують окремі функції інтелекту людини: вони конструюють текст на вихідній мові на основі вхідного тексту, користуючись сукупністю певних правил, заданих у вигляді структур даних і алгоритмів.

Існує багато веб-сервісів для машинного перекладу, таких як Google Translate, Promt, Yandex перекладач та ін. Але кожного разу відкривати сайт для перекладу певного слова не дуже зручно. Різноманітні програми-перекладачі дозволяють отримувати переклад виділених фраз або слів, не використовуючи браузер. Наприклад, Microsoft Translator (для їх сервісу Bing), PROMT (для їх сервісу Translate.ru), TranslateClient від Олексія Ільїна [3], QTranslate від QuestSoft [5], Pragma 1 від Trident Software та Translate Shell від розробника з псевдонімом Siomort [6]. Переваги та недоліки останніх подано у табл. 1.

QTranslate – безкоштовний перекладач для Windows. Він має багатий функціонал, проте не є вільним програмним забезпеченням (ВПЗ) (поставляється під ліцензією EULA), не підтримує інші платформи та не має консольного інтерфейсу взаємодії.

PROMT – пропонує себе як offline-перекладач. Проте програма є платною (для перекладу тільки з російської мови на англійську коштує 20,53\$, а

багатомовна версія коштує 42,52\$), не має підтримки української мови навіть в багатомовній версії, має закритий сирцевий код та підтримує лише одну платформу.

Табл. 1. Порівняння найбільш популярних програм-перекладачів

Назва	ОС	Відкритий сирцевий код	Безкоштовність	Інтерфейс взаємодії	Режим роботи
QTranslate	Windows	–	+	Графічний	online/offline
PROMT	Windows	–	–	Графічний	online/offline
Translate Shell	Linux, Windows	+	+	Консольний	online
Microsoft Translator	Windows	–	+	Графічний	online
TranslateClient	Windows	–	+/-	Графічний	online
Pragma	Windows	–	–	Графічний	offline

PROMT – пропонує себе як offline-перекладач. Проте програма є платною (для перекладу тільки з російської мови на англійську коштує 20,53\$, а багатомовна версія коштує 42,52\$), не має підтримки української мови навіть в багатомовній версії, має закритий сирцевий код та підтримує лише одну платформу.

Translate Shell (раніше Google Translate CLI) – це перекладач терміналу, який працює на Google Translate (за замовчуванням), а також може використовувати Bing Translator, Yandex.Translate, DeepL Translator і Apertium. Програма підтримує як Linux, так і Windows (через MSYS2 або Cygwin). Проте програма не має графічного інтерфейсу.

Microsoft Translator – дозволяє перекладати як online, так і завантажувати мови для використання в автономному режимі [4]. Але програма доступна тільки для Windows 10 та мобільних ОС. Також додаток має закритий сирцевий код і не має консольного інтерфейсу.

TranslateClient – дозволяє переводити виділений текст в один клік або після натиснення комбінації клавіш. Але програма має закритий сирцевий код та має безкоштовну та платну "pro" версію. У платній версії присутній пошук за

Вікіпедією, переклад за словниками, а також відсутність банерів і рекламних повідомлень. Програма підтримує тільки ОС Windows і не має консольного інтерфейсу взаємодії.

Pragma – програма від українських розробників Trident Software. Компанія була заснована в 1998 році і у всіх продуктах використовує власну багатомовну технологію [1]. На момент написання роботи програма оновлювалася останній раз в 2009 р. Підтримується тільки ОС Windows, має закритий сирцевий код, не має консольного інтерфейсу, поставляється за моделлю shareware та має 2-х-тижневий термін ознайомлення. Багатомовна версія для домашнього використання без обмежень коштує 6720 грн.

Таким чином, зробимо висновок, що зараз не існує жодного сучасного кросплатформного перекладача: для ОС Linux – з графічним інтерфейсом, а для ОС Windows – з відкритим сирцевим кодом.

З підвищенням тенденцій стеження за користувачем, ВПЗ набуває все більшої популярності, адже сирцевий код таких програм доступний для перегляду, вивчення та зміни, що дозволяє переконатися у відсутності вразливостей і прихованого спостереження за користувачем програми [2].

Отже, перед нами постало завдання розробити зручний перекладач "Crow Translate" з відкритим сирцевим кодом, який буде підтримувати як ОС Windows, так і різні дистрибутиви ОС Linux. Програма написана на мові C++ з використанням фреймворка Qt. До функцій програмного продукту віднесено:

- підтримка перекладу виділеного тексту (за аналогією QTranslate та TranslateClient);
- наявність консольного і графічного інтерфейсів взаємодії;
- можливість озвучувати виділений текст;
- підтримка локалізації інтерфейсу (кожний може перекласти програму на рідну мову);
- можливість отримання перекладу через проксі-сервер;
- можливість налаштування гарячих клавіш;
- гнучкі налаштування інтерфейсу.

Пропонована програма Crow Translate споживає дуже мало оперативної пам'яті (приблизно 19 Мб) і майже не робить навантаження на старі процесори, але при цьому має багато налаштувань, що робить програму дуже затребуваною.

### Література

1. **Компьютерный** перевод от Trident Software / Pragma [Електронний ресурс]. – Режим доступу: <http://www.translate.ua>
2. **Открытое** программное обеспечение / Wikipedia [Електронний ресурс]. – Режим доступу: [https://ru.wikipedia.org/wiki/Открытое\\_программное\\_обеспечение](https://ru.wikipedia.org/wiki/Открытое_программное_обеспечение)
3. **Client** for Google Translate / TranslateClient [Електронний ресурс]. – Режим доступу: <http://translateclient.com/>
4. **Microsoft** Translator / Microsoft [Електронний ресурс]. – Режим доступу: <https://translator.microsoft.com/ru/apps/>
5. **QTranslate** / QuestSoft [Електронний ресурс]. – Режим доступу: <https://quest-app.appspot.com>
6. **Translate** Shell / Soimort [Електронний ресурс]. – Режим доступу: <https://www.soimort.org/translate-shell/>



УДК 004.65

**Лофицкий Э.А.**

магістрант факультета комп'ютерних наук

[edosvk@gmail.com](mailto:edosvk@gmail.com)**Лазурик В.М.**старший преподаватель кафедры искусственного интеллекта и программного обеспечения  
Харьковский национальный университет имени В.Н. Каразина

## ОСОБЕННОСТИ ОПЕРАЦИИ ОБЪЕДИНЕНИЯ В GOOGLE CLOUD SPANNER

*Работа посвящена рассмотрению возможностей использования NewSQL системы управления базами данных Google Cloud Spanner. Определены достоинства и недостатки системы. Особое внимание уделено исследованию операций объединения с использованием Interleaved таблиц и индексов.*

*Ключевые слова:* Google Cloud Spanner, JOIN операции, тестирование, кластер

**Постановка проблемы.** В последнее время в информационных технологиях часто используется термин Big Data (большие данные). Работа посвящена рассмотрению возможностей NewSQL хранилища данных Google Cloud Spanner. Проанализированы несомненные достоинства, отмечены недостатки. Особое внимание уделено анализу производительности запросов с объединением (JOIN).

**Анализ последних исследований и публикаций.** В качестве базового принципа обработки больших данных наиболее часто указывают горизонтальную масштабируемость, обеспечивающую обработку данных, распределённых на сотни и тысячи вычислительных узлов, без деградации производительности. Рассмотрены технологии NoSQL, MapReduce, Hadoop, Bigtable, MapReduce, Hadoop, Hbase, Spanner, Business Intelligence и реляционные системы управления базами данных с поддержкой языка SQL.

**Результаты работы и выводы.** Рассмотрена проблема Больших данных. Исследованы программные средства, позволяющие работать с большими данными. Проанализированы возможности использования NewSQL системы управления базами данных Google Cloud Spanner. Проведено несколько нагрузочных тестов с использованием кластера с 5-ю узлами SPANNER в регионе europe-west1.



Матеріали надійшли: 30.09.2018

УДК 004

**Погромська Г.С.**

доцент кафедри комп'ютерних наук та прикладної математики

[pas012@ukr.net](mailto:pas012@ukr.net)

**Кунічік І.А.**

студент кафедри комп'ютерних наук та прикладної математики

[destiny4414@gmail.com](mailto:destiny4414@gmail.com)

Миколаївський національний університет імені В.О.Сухомлинського

## **СУЧАСНІ МОВИ ПРОГРАМУВАННЯ В ГАЛУЗІ РОЗРОБКИ МОБІЛЬНИХ ДОДАНКІВ**

Уміння програмувати набирає популярності, оскільки з розвитком технологій з'являється потреба в спеціалістах, які взмозі працювати в умовах постійного розвитку. Особливо це прослідковується в мобільному програмуванні, де нові моделі смартфонів з'являються з неймовірною швидкістю.

За даними сайту [lifehacker](http://lifehacker.com) прибуток від мобільних додатків на 2012 р. складав 18 млрд. доларів США, а існуючий дохід на 2018 р. склав вже 110 млрд. доларів, що на 30% більше ніж минулого року. Таке зростання обумовлено: 1) технологічним розвитком мобільних пристроїв, оскільки сучасні смартфони за технічними характеристикам кращі за деякі комп'ютери; 2) популярністю мобільних ігор, так як це вже повноцінні додатки, частина з яких імпортована з комп'ютерів; 3) ІТ-компанії (наприклад, Bandai Namko, Google, Microsoft і т.д.) створюють додатки з різним функціоналом, який робить користування смартфонами зручнішим.

Серед технологій в галузі програмування мобільних пристроїв першу ланку займають сучасні мови програмування. Найбільш поширеною мовою програмування на Android є Java. Однією з відмінних рис Java є його універсальність. Будучи компільованою, мова працює двома різними способами: в вікні браузера або запускається в віртуальній машині (при цьому для роботи не потрібен браузер). Така гнучкість відіграє важливу роль, коли підходимо до повторного використання коду та оновленні програмного забезпечення.

Для продукції компанії Apple існує власна мова програмування – Swift. Велику частину функціоналу мова Swift отримала від свого попередника Objective-C. Swift з самого початку планувалася як більш легка для читання і стійка до помилок програміста мова, ніж попередній Objective-C. Завдяки великій популярності продукції Apple, все більше програмістів звертаються до цієї мови.

Мобільні пристрої, які працюють на Windows, вимагають опори на C#. Ця мова відіграє роль, аналогічну Objective-C для Apple (C# є надбудовою мови програмування C, яка безпосередньо управляє специфікою робочого середовища). Мова C# заслужувала велику повагу і популярність серед розробників самих різних програмних продуктів. Останні 5 років C# відіграє важливу роль у виробництві стійких до збоїв продуктів – від додатків до Web-сервісів, від високорівневих рішень в автоматизації бізнес-процесів до програм системного рівня тощо [1].

Швидкої популярності набуває мова Kotlin (конференція JavaOne, жовтень 2015 р., Hans Dockter, CEO of Gradle), хоча це досить молода мова у галузі програмування мобільних пристроїв [2]. Мова Kotlin має усі переваги Java, зокрема простота, об'єктна орієнтованість, зрозумілість, надійність і безпека. Серед особливостей виділено: зручні get-тери та set-тери, нові лямбди, конструктори класу [3]. З самого початку вона створювалася як прагматична і зручна у використанні для розробників мобільних додатків.

У табл. 1 наведено аналіз мов програмування в галузі розробки мобільних додатків за наступними критеріями: доля ринку, кількість запитів користувачів.

Табл. 1. Аналіз мов програмування для мобільних пристроїв

Мови програмування	Доля ринку	Кількість запитів
Java	20%	22%
Swift	3,4%	2,75%
C#	14%	8,1%
Kotlin	1%	1,5%
Інші мови	61,6%	65,6%



Таким чином, вибір мови здебільшого залежить від вибору платформи, на якій програміст планує писати програми. Але звернути увагу потрібно на кожну. З проведеного вище аналізу, найбільш популярною та затребуваною на ринку мобільного програмування є мова Java. У випадку, якщо певна мова замінить її на JVM, Java залишить свою лідируючу позицію серед роботодавців. При цьому не можна забувати про інші мови, розширюючи свої навички програміста. Адже конкуренція породжує якість, саме через це кожен програміст має постійно саморозвиватись, щоб відповідати стандартам роботодавця.

### Література

1. **Гилани, Ф.** C# и наука: применение языковых средств C# в проектах для научных вычислений [Электронный ресурс] / Фахад Гилани – Режим доступа до ресурсу: <https://msdn.microsoft.com/ru-ru/library/dd335957.aspx>
2. **Пономарева, Е.** Зачем учить язык Kotlin? [Электронный ресурс] / Екатерина Пономарева. – 2017. – Режим доступа до ресурсу: <https://proglib.io/p/do-you-need-kotlin/>
3. **Соха, А.** Kotlin vs java: топ-7 преимуществ [Электронный ресурс] / Анна Соха. – 2018. – Режим доступа до ресурсу: <https://artjoker.ua/ru/blog/kotlin-vs-java-top-7-preimuschestv/>



УДК 004.75

**Євдокимов С.О.**

студент

[serge.evdokimov2015@gmail.com](mailto:serge.evdokimov2015@gmail.com)

**Мельник О.В.**

старший викладач кафедри комп'ютерної інженерії

[melnikaleksandr908@gmail.com](mailto:melnikaleksandr908@gmail.com)

Миколаївський національний університет імені В.О. Сухомлинського

## **СУЧАСНІ ХМАРНІ ТЕХНОЛОГІЇ ЯК ІНСТРУМЕНТ ОПТИМІЗАЦІЇ БІЗНЕС-ПРОЕКТІВ ПІДПРИЄМСТВ**

Практична затребуваність щодо підвищення оптимізації бізнес-проектів підприємств в глобальному інформаційному просторі визначили необхідність проведення даного дослідження, що спрямоване на підвищення ефективності використання інформаційних систем за допомогою хмарних технологій.

В сучасних умовах кожній компанії потрібно використовувати кілька хмарних сервісів. Те, що сьогодні називається хмарними технологіями – це парадигма, яка передбачає надання зручного мережевого доступу для обробки та зберігання даних на віддаленому сервері в мережі Інтернет [1]. Концепція хмарних технологій включає в себе: інфраструктуру, платформу, програмне забезпечення, дані, робоче місце, як послуги та інші тенденції технологій.

В даний час більшість підприємств оптимізують бізнес-проекти на основі двох категорій хмарних сервісів. Перша – приватні хмари, які являють собою безпечну ІТ-інфраструктуру, що контролюється і експлуатується в інтересах однієї компанії. Друга – гібридні хмари, що з'єднують кращі якості публічного і приватного хмарних технологій. Підприємці використовують такий тип хмар, коли компанія має сезонні періоди активності [2].

Сучасні інтегровані автоматизовані інформаційні системи, що використовують сховища, збирають дані о процесах роботи компаній. Використовуючи отримані дані на базі моделі потоків можна розробити алгоритми управління ресурсами хмарної системи, що дозволять оптимізувати використання обчислювальних ресурсів в умовах обмеження ресурсів.

Однак, незважаючи на всі переваги, хмарні системи мають ряд недоліків, які роблять процес переходу до них не настільки стрімким. Хмарні сервіси, як правило, використовуються декількома компаніями, тому у разі хакерської атаки, що має на меті завдати шкоди конкретній компанії, можуть постраждати інші компанії – користувачі хмари. Другою серйозним проблемою є безпека при передачі персональних даних.

Хмарні технології надають потенціал швидкої масштабованості використовуваних сервісів, що надзвичайно важливо у випадках динамічного зростання або виходу на нові ринки. За прогнозами Gartner – лідера аналітики ІТ-сфери, до 2020 року корпоративна політика "без хмар" буде досить рідкісною, як сьогодні, наприклад, компанії "без Інтернету" [3]. Використання хмарних технологій в повній мірі дає явну перевагу малому і великому бізнесу, так як вони дають можливість суттєво зекономити ресурси і час. Однак, для реалізації таких бізнес-проектів з використанням хмарних інструментів на підприємствах, апаратна частина повинна забезпечити якість пропускну здатності, значну швидкість з'єднання, постійний доступ та надійне підключення до мережі Інтернет. Якщо ці характеристики не задовольняють сучасним вимогам використання хмарних сервісів може стати проблемним.

### Література

1. **Хмарні** технології [Електронний ресурс]. – Режим доступу до ресурсу: <http://j.parus.ua/ua/358/>
2. **Болодурина, И.П.** Моделирование управляющих потоков данных высоконагруженных информационных систем, построенных на базе облачных вычислений [Текст] / И.П. Болодурина, Д.И. Парфенов // Интеллект. Инновации. Инвестиции. – 2014. – № 4. – С. 93-101.
3. **Антон Семчишин.** Історія хмарних обчислень [Електронний ресурс] / Антон Семчишин // [nachasi.com](http://nachasi.com). – 2017. – Режим доступу до ресурсу: <https://nachasi.com/2017/09/26/istoriya-hmarnyh-obchyslen/>



*Матеріали надійшли: 13.10.2018*

УДК 004.054

**Махровська Н.А.**

доцент кафедри комп'ютерних наук та прикладної математики

[bronnatan@gmail.com](mailto:bronnatan@gmail.com)

**Оксентюк О.Р.**

студентка кафедри комп'ютерних наук та прикладної математики

[olena.oksentyuk.99@gmail.com](mailto:olena.oksentyuk.99@gmail.com)

Миколаївський національний університет імені В.О. Сухомлинського

## ПРОЕКТУВАННЯ СИСТЕМИ АВТОМАТИЗАЦІЇ ТЕСТУВАННЯ ВЕБ-САЙТІВ

Тестування є невід'ємною частиною життєвого циклу розробки веб-сайту. Це комплексний процес, який переслідує такі цілі, як виявлення помилок в роботі веб-сайту, перевірка відповідності якості продукту заявленим вимогам, запобігання появи дефектів та інші. У загальному випадку тестування полягає в плануванні, розробці та реалізації тестів, а так само підтримці їх в актуальному стані.

Тестування може відбуватися різними способами. На сьогоднішній день фахівці з тестування веб-сайтів застосовують такі види тестування:

1. Функціональне тестування. Воно є першорядним завданням у роботі тестувальника. Тестується правильність виконання цільових дій без порушень з наперед визначеним результатом, інтеграція з іншими програмами і безпека.

2. Тестування зручності користування (usability) – це перевірка програмного продукту на відповідність до вимог в плані зручності використання програми. Таким чином можна визначити ергономічність (приспосованість до використання) програми. Перевірка юзабіліті полягає в оцінюванні відповідності дизайну сайту до його функціональності, заданої замовником, аналізі використовуваних графічних елементів, колірної оформлення з точки зору сприйняття, оцінці зручності навігації, аналізі текстового наповнення сайту, тощо.

3. Тестування продуктивності – в основному це навантажувальне тестування. Потрібно, щоб якомога більше віртуальних користувачів, дали n запитів, в один і той же час (будь це навіть долі секунди). Тим самим результат показує спроможність проекту витримати всіх користувачів, які одночасно виконували дії на сайті.

4. Тестування графічного інтерфейсу користувача (UI testing) передбачає перевірку сайту на відповідність вимог до графічного інтерфейсу.

5. Тестування безпеки. Основні правила цього тестування – перевірка на уразливість різних видів атак.

Існує два основних способи тестування: ручне та автоматизоване.

Мінуси ручного тестування:

1. Людський чинник. Хоча UI і може бути протестований тільки вручну, люди часто схильні до неефективності. Деякі помилки можуть залишитися непоміченими.

2. Трудомісткість повторного використання. Провести серію стандартних автоматичних тестів простіше, ніж протестувати проект вручну після внесення навіть невеликих змін.

3. Неможливість навантажувального тестування. Неможливо вручну змоделювати велику кількість користувачів.

Автоматизоване тестування – це написання коду, за допомогою якого очікувані сценарії порівнюються з тим, що отримує користувач, вказуються розбіжності. Автоматизоване тестування відіграє важливу роль, коли потрібно тестувати сайт з широким функціоналом та можливостями.

Переваги автоматизованого тестування:

1. Можливість навантажувального тестування. Можна досить швидко змоделювати велику кількість користувачів.

2. Заощадження часу. Ручне тестування великих додатків – довгий і трудомісткий процес, тоді як сценарії пишуться лише один раз.

3. Можливість повторного використання. Тестовий сценарій, написаний один раз, може бути використаний і в майбутньому при черговому оновленні проекту.

Для автоматизації тестування веб-сайтів існує безліч інструментів та фреймворків: Selenium, Katalon Studio, UTF, Watir, IBM Rational Functional Tester, TestComplete, TestPlant eggplant, Tricentis Tosca, Ranorex, Robot framework, тощо

Метою виконання роботи є проектування системи та реалізація алгоритмів автоматизованого тестування веб-сайтів щодо стійкості до зовнішніх атак.



*Матеріали надійшли: 15.10.2018*

УДК 004.054

**Махровська Н.А.**

доцент кафедри комп'ютерних наук та прикладної математики

[bronnatan@gmail.com](mailto:bronnatan@gmail.com)

**Чернявський Б.В.**

студент кафедри комп'ютерних наук та прикладної математики

[chernyavskibogdan1@gmail.com](mailto:chernyavskibogdan1@gmail.com)

Миколаївський національний університет імені В.О. Сухомлинського

## ЗАХИСТ ВІД ІНФОРМАЦІЙНИХ ВИТОКІВ

Сьогодні рівень інформаційного оточення людини великий, як ніколи раніше. В руках зловмисника такі потоки можуть бути грізною зброєю. Для вмілого використання засобів захисту інформації необхідне знання теорії ймовірностей, методів і засобів програмування, теорії чисел, дискретного аналізу, знайомства з поняттями алгоритмічної і цілому.

Сучасні методи побудови безпечних систем вимагають знання всіх розділів фізики, включаючи квантову механіку (є навіть напрямок, названий квантовою криптографією, який наразі активно розвивається).

Зважаючи на важливість даної теми окремі її частини стандартизовані і регламентуються законодавчо. Для цього застосовуються спеціальні юридичні норми і правила, які можна об'єднати в категорію нормативно-правових актів в області інформаційної безпеки. Основним предметом регулювання інформаційного права виступають інформаційні відносини, тобто суспільні відносини в інформаційній сфері, що виникають при протіканні інформаційних процесів – процесів виробництва, збору, обробки, накопичення, зберігання, пошуку, передачі, розповсюдження та споживання інформації.

Цілі забезпечення інформаційної безпеки полягають в забезпеченні: конфіденційності, цілісності та доступності. Іноді до них додають підзвітність, достовірність, автентичність або справжність.

В цілому засоби забезпечення захисту інформації можна розділити на групи: технічні (апаратні) засоби, програмні засоби, змішані апаратно-програмні засоби та організаційні засоби, які складаються з організаційно-технічних і організаційно-правових.

До програмних засобів захисту інформації відносяться системи моніторингу мереж, які поділяються на:

- Системи виявлення й запобігання вторгнень (IDS/IPS).
- Системи запобігання витоків конфіденційної інформації (DLP-системи).

DLP-системи використовують, коли необхідно забезпечити захист конфіденційних даних від внутрішніх загроз. І саме в цьому є основна їх складність. Про зовнішній захист є багато інформації та відомих рішень, а ось внутрішня безпека наразі є актуальною та маловивченою областю.

Раніше завдання запобігання витокам конфіденційних даних з інформаційних систем вирішувалися в основному трьома способами. По-перше, шляхом обмеження прав доступу суб'єктів до різних інформаційних ресурсів (рольове управління, дискреційний і мандатний допуск до ресурсів), по-друге, за рахунок використання програмного забезпечення (ПО) контролю зовнішніх пристроїв (USB, CD-ROM і ін.) – на рівні можна / не можна використовувати цей носій, і, по-третє, за рахунок шифрування даних.

Однак ці методи статичні і дозволяють забезпечити захист конфіденційної інформації, тільки в місцях її зберігання (Data-at-Rest), і не дають можливості контролю за процесом обробки і передачі інформації. В результаті з'явилися спеціалізовані технології та рішення, які можуть контролювати дані в процесі обробки і передачі (Data-in-Motion) по різних каналах: HTTP, SMTP, передача даних на змінні пристрої, друк на локальні і мережеві принтери тощо. При цьому охоплення каналів повинен бути якомога повнішим, щоб рішення можна було назвати повноцінним. Не менш важливим є і завдання аналізу інформації, що передається. Система повинна реагувати тільки на конфіденційну інформацію та вільно пропускати інформацію, яка не відноситься до цієї категорії.

DLP-система повинна вміти відрізнити конфіденційну інформацію від неконфіденційної. Якщо аналізувати всі дані всередині інформаційної системи організації, виникає проблема надмірного навантаження на ІТ-ресурси і

персонал. DLP працює в основному "в зв'язці" з відповідальним фахівцем, який не тільки "вчить" систему коректно працювати, вносить нові і видаляє неактуальні правила, а й проводить моніторинг поточних, заблокованих або підозрілих подій в інформаційній системі.

Функціональність DLP-системи будується навколо "ядра" – програмного алгоритму, який відповідає за виявлення і категоризацію інформації, яка потребує захисту від витоків. В ядрі більшості DLP-рішень закладені дві технології: лінгвістичного аналізу і технологія, заснована на статистичних методах. Також в ядрі можуть використовуватися менш поширені техніки, наприклад, застосування міток або формальні методи аналізу.

Розробники систем протидії витокам доповнюють унікальний програмний алгоритм системними агентами, механізмами управління інцидентами, парсером, аналізаторами протоколів, перехоплювачами та іншими інструментами.

У процесі дослідження нами розглядалися та порівнювалися існуючі системи запобігання витокам конфіденційної інформації: Securion, Symantec, RSA, Websense, Infowatch, McAfee, CA Technologies, Device Lock. Серед них є платні та безкоштовні. Вони мають різний функціонал та можливості. В той же час в них є загальні недоліки, але кожна організація має свої пріоритети та вимоги і тому може обирати найбільш вдалу саме для неї. Проте для великих корпорацій бажано розробляти власну DLP-систему, оскільки має власне бачення рівня конфіденційності інформаційних потоків та їх захисту.

Оскільки в сучасному світі тема захисту інформації є надзвичайно актуальною, то в нашій роботі ми розглядаємо та аналізуємо способи розпізнавання конфіденційної інформації та запобігання витоків. Результатом буде спроектована DLP-систему для захисту і/або приховування конфіденційних даних конкретного користувача.





УДК 004

**Скаржевський Б.Л.**

студент

[bole.skarg@gmail.com](mailto:bole.skarg@gmail.com)

**Мельник Р.А.**

професор

Національний університет "Львівська політехніка"

## СИСТЕМА АНАЛІЗУ, ВИДІЛЕННЯ ТА СУПРОВОДЖЕННЯ РУХОМИХ ОБ'ЄКТІВ НА ДИНАМІЧНИХ ЗОБРАЖЕННЯХ

Методи комп'ютерного зору знаходять застосування для визначення і відстеження об'єктів, аналізу об'єктів для подальшого прийняття рішень.

В розробленому програмному забезпеченні для обробки зображень використані наступні підходи:

1) створення моделі заднього фону з використанням спектрального розкладу [1]. Найважливішим недоліком моделювання заднього фону є те, що камера має мати фіксоване положення (рис. 1);

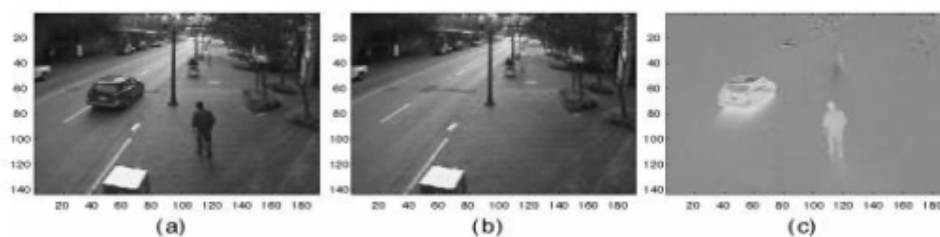


Рис. 1. Оригінальне зображення (a),  
отримане зображення заднього фону (b), зображенні різниці (c)

2) сегментація зображення з використанням алгоритму MeanShift [2] та розрізом графа [3] (рис. 2);

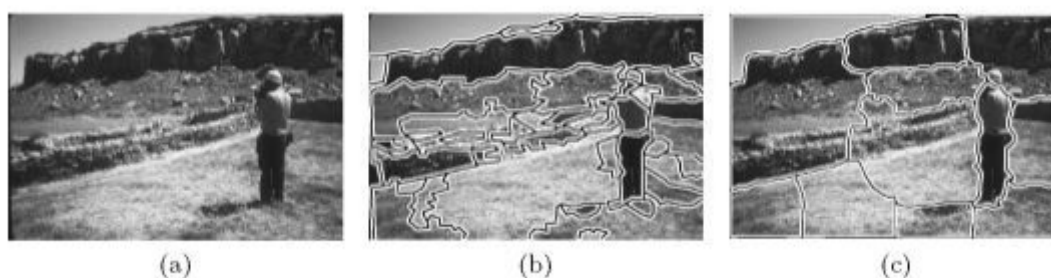


Рис. 2. Сегментація зображення (a), методом MeanShift (b),  
розрізом графа (c)

3) морфологічні операції [4]. Для вирішення проблеми високого рівня шуму використовуються морфологічні зміни зображення, які змінюють форму ключових об'єктів на зображенні (рис. 3).



Рис. 3. Застосування морфологічних операцій

Логіка роботи розробленої програми представлена діаграмою на рис. 4.



Рис. 4. Послідовність модулів програми

Для оцінки результатів роботи взято до уваги наскільки точно програма розпізнає об'єкти, що рухаються. Тобто кількість правильно визначених емпіричним шляхом об'єктів і шуму.

По порядку програма виводить оригінальне зображення, отриману бінарну маску (зліва верхнє зображення), знайдені границі за допомогою визначення границь Кенні. Визначені об'єкти позначаються прямокутниками зеленого кольору і мають порядковий номер. Результати програми повністю співпадають з вимогами: знайдені об'єкти – це коло та прямокутник, що відповідно рухаються з постійною швидкістю.

Приклад роботи програми в реальних умовах (наведено на рис. 5).

Розмір кадру даного зображення – 320 на 240. Послідовність містить об'єкт, що рухається по криволінійній траєкторії. Протягом усієї

послідовності програма надає можливість бачити зміни положення об'єкта, що відслідковується.

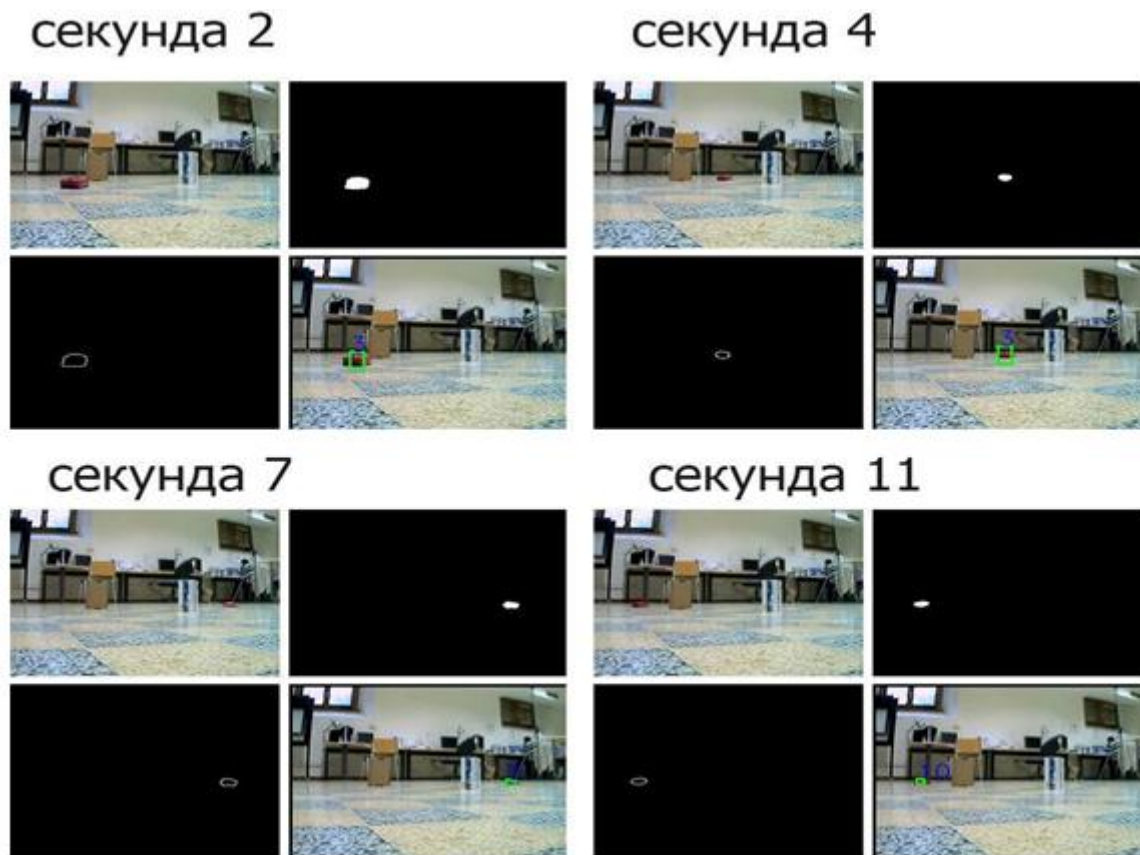


Рис. 5. Зображення роботи програми

### Література

1. **Yilmaz, A.** Object tracking: A survey [Text] / A. Yilmaz, O. Javed and M. Shah // ACM Comput. Surv. – 2006. – vol. 38. – no. 4. – 45 p.
2. **OpenCV** documentation [Електронний ресурс]. – Режим доступу до ресурсу: [http://docs.opencv.org/3.0-beta/doc/py\\_tutorials/py\\_video/py\\_meanshift/py\\_meanshift.html?highlight=camshift](http://docs.opencv.org/3.0-beta/doc/py_tutorials/py_video/py_meanshift/py_meanshift.html?highlight=camshift)
3. **Image** segmentation [Електронний ресурс]. – Режим доступу до ресурсу: [https://en.wikipedia.org/wiki/Image\\_segmentation](https://en.wikipedia.org/wiki/Image_segmentation)
4. **Joshi, P.** Opencv by Example [Text] / Prateek Joshi, David Millan Escriva, Vinicius Godoy. – Packt Publishing Ltd, 2016. – 296 p.



## Автори

1	<i>Аксютик Р.Ю.</i>	Розробка макросу для Autodesk Revit	<b>C3</b> <b>162</b>
2	<i>Андрук В.И.</i>	Компьютерное моделирование жилого пространства людей с ограниченной подвижностью	<b>C1</b> <b>37</b>
3	<i>Артемьева I.C.</i>	Методика комп'ютерного проектування футбольних бутс у системі Crispin Shoemaker	<b>C1</b> <b>30</b>
4	<i>Аскеров Р.А.</i>	Дослідження моделі емерджентної поведінки банківських вкладників	<b>C2</b> <b>110</b>
5	<i>Астіоненко I.O.</i>	Геометричний підхід при побудові скінченних трикубичних елементів	<b>C1</b> <b>89</b>
6	<i>Бабич С.Ю.</i>	К методике численного определения коэффициента интенсивности напряжений в задаче о трещине нормального отрыва для слоя с начальными напряжениями	<b>C1</b> <b>75</b>
	<i>Бабич С.Ю.</i>	Математичне моделювання хвильових процесів в багатошарових конструкціях з початковими напруженнями	<b>C1</b> <b>71</b>
	<i>Бабич С.Ю.</i>	О двух подходах исследований контактных задач для предварительно напряженных тел	<b>C1</b> <b>73</b>
7	<i>Багно А.М.</i>	Математическое моделирование волнового процесса в гидроупругой системе, состоящей из упругого полупространства и жидкого слоя	<b>C1</b> <b>7</b>
8	<i>Басік О.В.</i>	Денне світло: світлові люки, шахти та тунелі	<b>C1</b> <b>27</b>
9	<i>Белов Е.Д.</i>	К постановке задач динамики продольно-подкрепленных конических оболочек эллиптического сечения при распределенных нагрузках	<b>C1</b> <b>5</b>
10	<i>Берегуляк Ю.Т.</i>	Мобільний застосунок для лінгвістичного аналізу технічних текстів	<b>C3</b> <b>142</b>
11	<i>Березька К.М.</i>	Прогнозування прибутків комп'ютерної фірми на основі ARIMA-моделей	<b>C2</b> <b>120</b>
12	<i>Березький О.М.</i>	Алгоритми опрацювання біомедичних зображень на основі графічних процесорів	<b>C2</b> <b>118</b>
13	<i>Борисенко В.Д.</i>	Вихідні дані до моделювання скелетних ліній S-подібної форми стосовно профілів лопаток осьових компресорів	<b>C1</b> <b>48</b>
	<i>Борисенко В.Д.</i>	Гідравлічний удар та його прогнозування	<b>C1</b> <b>77</b>
	<i>Борисенко В.Д.</i>	Моделювання меридіональних границь проточних частин осьових компресорів	<b>C1</b> <b>9</b>

14	<i>Борисенко І.А.</i>	Комп'ютерне моделювання вільних коливань конічної оболонки	<b>C1</b> <b>40</b>
15	<i>Борисенко М.Ю.</i>	Комп'ютерне моделювання вільних коливань конічної оболонки	<b>C1</b> <b>40</b>
16	<i>Борисов Е.Н.</i>	К методике численного определения коэффициента интенсивности напряжений в задаче о трещине нормального отрыва для слоя с начальными напряжениями	<b>C1</b> <b>75</b>
17	<i>Бородаєнко Я.С.</i>	Комп'ютерне моделювання вільних коливань конічної оболонки	<b>C1</b> <b>40</b>
18	<i>Бриндзя О.О.</i>	Дослідження методів, технологій та управління малими web-студіями	<b>C2</b> <b>104</b>
19	<i>Буланчук Г.Г.</i>	Моделювання задач обтікання тіл в системі COMSOL	<b>C1</b> <b>11</b>
20	<i>Буланчук О.М.</i>	Моделювання задач обтікання тіл в системі COMSOL	<b>C1</b> <b>11</b>
21	<i>Вакуліч О.В.</i>	Опрацювання біомедичних зображень на основі алгоритмів комп'ютерного зору	<b>C3</b> <b>174</b>
22	<i>Ванін В.В.</i>	Деякі аспекти одержання і проектування конструкційних полімерних композиційних матеріалів, що призначені для роботи в екстремальних умовах	<b>C1</b> <b>12</b>
23	<i>Варламова Н.В.</i>	Структура апаратно-програмного психодіагностичного комплексу з можливістю дистанційного керування	<b>C3</b> <b>134</b>
24	<i>Вейцблінт О.Й.</i>	Програмне забезпечення для підтримки дослідження динамічних систем за допомогою обчислювальних експериментів	<b>C2</b> <b>122</b>
25	<i>Вигоднер І.В.</i>	Жан-Батист Жозеф Фур'є – видатний вчений, талановитий педагог, громадський та політичний діяч	<b>C1</b> <b>55</b>
26	<i>Воврин К.Я.</i>	Побудова складних біологічних поверхонь за допомогою сплайн-функцій	<b>C1</b> <b>63</b>
27	<i>Газізов Д.О.</i>	Розробка web-сайту на основі фреймворку Django	<b>C3</b> <b>180</b>
28	<i>Гайдаєнко О.В.</i>	Дослідження і розробка інформаційної керуючої системи віддаленого моніторингу при виробництві двигунів	<b>C2</b> <b>114</b>
	<i>Гайдаєнко О.В.</i>	Дослідження концепції GRID та розподілення ресурсів для організації обчислень	<b>C2</b> <b>108</b>
	<i>Гайдаєнко О.В.</i>	Дослідження методів, технологій та управління малими web-студіями	<b>C2</b> <b>104</b>
29	<i>Галущак О.Ю.</i>	Дослідження концепції GRID та розподілення ресурсів для організації обчислень	<b>C2</b> <b>108</b>
30	<i>Гилко М.В.</i>	Гідравлічний удар та його прогнозування	<b>C1</b>

			77
	<i>Гилко М.В.</i>	Проектування системи управління роботом-квадрокоптером	<b>C3</b> <b>172</b>
31	<i>Глібко О.А.</i>	Тривимірний ігровий додаток як засіб підвищення ефективності роботи сайту технічного центру	<b>C1</b> <b>21</b>
32	<i>Глухов Ю.П.</i>	Математичне моделювання хвильових процесів в багатошарових конструкціях з початковими напруженнями	<b>C1</b> <b>71</b>
33	<i>Гнатушенко В.В.</i>	Дослідження моделі емерджентної поведінки банківських вкладників	<b>C2</b> <b>110</b>
	<i>Гнатушенко В.В.</i>	Концептуальна модель визначення об'єкту у навігаційній системі	<b>C2</b> <b>112</b>
34	<i>Грицюк Ю.І.</i>	Побудова складних біологічних поверхонь за допомогою сплайн-функцій	<b>C1</b> <b>63</b>
35	<i>Гуда А.І.</i>	Особливості отримання та обробки даних з MEMS сенсорів	<b>C3</b> <b>170</b>
36	<i>Даниленко В.Я.</i>	Характеристика аналітичних підходів до формування картин оглядовості просторових об'єктів	<b>C1</b> <b>35</b>
37	<i>Димінський В.І.</i>	Опрацювання біомедичних зображень на основі алгоритмів комп'ютерного зору	<b>C3</b> <b>174</b>
38	<i>Дмитрієва І.С.</i>	Компьютерное моделирование жилого пространства людей с ограниченной подвижностью	<b>C1</b> <b>37</b>
39	<i>Доля Д.В.</i>	Розробка додатку для розпізнавання зображень з використанням нейронних мереж	<b>C4</b> <b>183</b>
40	<i>Друзь Є.І.</i>	Вихідні дані до моделювання скелетних ліній S-подібної форми стосовно профілів лопаток осьових компресорів	<b>C1</b> <b>48</b>
	<i>Друзь Є.І.</i>	Моделювання меридіональних границь проточних частин осьових компресорів	<b>C1</b> <b>9</b>
41	<i>Єварлак І.П.</i>	Моделювання задач обтікання тіл в системі COMSOL	<b>C1</b> <b>11</b>
42	<i>Євдокимов С.О.</i>	Сучасні хмарні технології як інструмент оптимізації бізнес-проектів підприємств	<b>C4</b> <b>193</b>
43	<i>Зайцев П.В.</i>	Методика комп'ютерного проектування футбольних бутс у системі Crispin Shoemaker	<b>C1</b> <b>30</b>
44	<i>Игнатишин Н.И.</i>	О двух подходах исследований контактных задач для предварительно напряженных тел	<b>C1</b> <b>73</b>
45	<i>Ісмаїлова Н.П.</i>	Геометро-кінематичний метод профілювання ріжучого інструменту, що виключає інтерференцію	<b>C1</b> <b>82</b>
46	<i>Калінін О.О.</i>	Дослідження особливостей впровадження в учбовий процес комп'ютерних програм при	<b>C1</b> <b>84</b>

		вивченні студентами курсу інженерної графіки	
47	<i>Калініна Т.О.</i>	Дослідження особливостей впровадження в	
		учбовий процес комп'ютерних програм при	
		вивченні студентами курсу інженерної	<b>C1</b>
		графіки	<b>84</b>
48	<i>Квітчук В.В.</i>	Математичне обґрунтування архітектури	<b>C1</b>
		мережевої фотоелектричної системи	<b>44</b>
49	<i>Колосов О.Є.</i>	Деякі аспекти одержання і проектування	
		конструкційних полімерних композиційних	
		матеріалів, що призначені для роботи в	<b>C1</b>
		екстремальних умовах	<b>12</b>
50	<i>Колосова О.П.</i>	Деякі аспекти одержання і проектування	
		конструкційних полімерних композиційних	
		матеріалів, що призначені для роботи в	<b>C1</b>
		екстремальних умовах	<b>12</b>
51	<i>Комісар В.В.</i>	Аналіз роботи пристроїв друку та реалізація	<b>C3</b>
		віртуального принтера	<b>164</b>
52	<i>Кондратенко І.Г.</i>	Розробка програмного додатку для	
		конвертації тексту за допомогою фреймворку	<b>C3</b>
		QT	<b>176</b>
53	<i>Коробко І.В.</i>	Дослідження динамічних характеристик	<b>C2</b>
		витратомірів	<b>132</b>
	<i>Коробко І.В.</i>	Моделювання роботи перетворювачів	<b>C2</b>
		витрати	<b>130</b>
54	<i>Коротасєв М.С.</i>	Програмне забезпечення для підтримки	
		дослідження динамічних систем за	<b>C2</b>
		допомогою обчислювальних експериментів	<b>122</b>
55	<i>Корчагіна О.О.</i>	Застосування контурного аналізу для	<b>C1</b>
		розпізнавання образів	<b>86</b>
56	<i>Котвицька К.А.</i>	Використання оптичних інкрементальних	<b>C2</b>
		енкодерів у фізичних експериментах	<b>102</b>
57	<i>Котвицька Л.А.</i>	Використання оптичних інкрементальних	<b>C2</b>
		енкодерів у фізичних експериментах	<b>102</b>
58	<i>Кузьма К.Т.</i>	Дослідження PHP-команд роботи із NoSQL-	<b>C3</b>
		базою даних MongoDB	<b>154</b>
	<i>Кузьма К.Т.</i>	Проектування системи управління роботом-	<b>C3</b>
		квадрокоптером	<b>172</b>
	<i>Кузьма К.Т.</i>	Розробка CMS системи керування сайтом	<b>C3</b>
		кафедри	<b>156</b>
	<i>Кузьма К.Т.</i>	Розробка мобільного додатку "Планування	<b>C3</b>
		дня"	<b>152</b>
59	<i>Кукін В.Г.</i>	Сучасні технології розробки мобільних	<b>C3</b>
		додатків для пристроїв на базі iOS	<b>178</b>
60	<i>Кунічік І.А.</i>	Сучасні мови програмування в галузі	<b>C4</b>

		розробки мобільних доданків	<b>190</b>
61	<i>Лазар В.Ф.</i>	О двух подходах исследований контактных задач для предварительно напряженных тел	<b>C1 73</b>
62	<i>Лазурик В.М.</i>	Особенности операции объединения в Google Cloud Spanner	<b>C4 189</b>
63	<i>Лисовская В.П.</i>	К методике численного определения коэффициента интенсивности напряжений в задаче о трещине нормального отрыва для слоя с начальными напряжениями	<b>C1 75</b>
64	<i>Литвиненко О.І.</i>	Геометричний підхід при побудові скінченних трикубічних елементів	<b>C1 89</b>
65	<i>Лофицкий Э.А.</i>	Особенности операции объединения в Google Cloud Spanner	<b>C4 189</b>
66	<i>Макогон І.М.</i>	Опрацювання біомедичних зображень на основі алгоритмів комп'ютерного зору	<b>C3 174</b>
67	<i>Максимова М.О.</i>	Тривимірний ігровий додаток як засіб підвищення ефективності роботи сайту технічного центру	<b>C1 21</b>
68	<i>Максимук Г.Є.</i>	Жан-Батист Жозеф Фур'є – видатний вчений, талановитий педагог, громадський та політичний діяч	<b>C1 55</b>
69	<i>Манзик С.В.</i>	Опрацювання біомедичних зображень на основі алгоритмів комп'ютерного зору	<b>C3 174</b>
70	<i>Мартиненко В.С.</i>	Гідравлічний удар та його прогнозування	<b>C1 77</b>
	<i>Мартиненко В.С.</i>	Розробка CMS системи керування сайтом кафедри	<b>C3 156</b>
71	<i>Махровська Н.А.</i>	Захист від інформаційних витоків	<b>C4 197</b>
	<i>Махровська Н.А.</i>	Проектування системи автоматизації тестування веб-сайтів	<b>C4 195</b>
	<i>Махровська Н.А.</i>	Розробка web-сайту на основі фреймворку Django	<b>C3 180</b>
	<i>Махровська Н.А.</i>	Розробка програмного додатку для конвертації тексту за допомогою фреймворку QT	<b>C3 176</b>
	<i>Махровська Н.А.</i>	Сучасні технології розробки мобільних додатків для пристроїв на базі iOS	<b>C3 178</b>
72	<i>Мейш В.Ф.</i>	К постановке задач динамики продольно-подкрепленных конических оболочек эллиптического сечения при распределенных нагрузках	<b>C1 5</b>
73	<i>Мейш Ю.А.</i>	К постановке задач динамики продольно-подкрепленных конических оболочек эллиптического сечения при распределенных	<b>C1 5</b>



		нагрузках	
74	<i>Мельник В.А.</i>	Застосування мікропроцесорної системи для кодування мовного сигналу	<b>C3 144</b>
	<i>Мельник В.А.</i>	Комп'ютерна система для керування охоронною сигналізацією супермаркета	<b>C3 146</b>
	<i>Мельник В.А.</i>	Мікропроцесорна системи для цифрової обробки звукового сигналу	<b>C3 148</b>
75	<i>Мельник О.В.</i>	Вплив геометричної форми розрядної камери на динамічні характеристики передавального елемента	<b>C1 61</b>
	<i>Мельник О.В.</i>	Математична модель вимірювального тракту зі сферичним датчиком імпульсного тиску	<b>C1 53</b>
	<i>Мельник О.В.</i>	Сучасні хмарні технології як інструмент оптимізації бізнес-проектів підприємств	<b>C4 193</b>
	<i>Мельник О.В.</i>	Характерні особливості математичного моделювання вимірювального тракту імпульсного тиску в рідині	<b>C1 51</b>
76	<i>Мельник Р.А.</i>	Система аналізу, виділення та супроводження рухомих об'єктів на динамічних зображеннях	<b>C4 200</b>
77	<i>Михайлов А.С.</i>	Дослідження методів, технологій та управління малими web-студіями	<b>C2 104</b>
78	<i>Місюра О.Ю.</i>	Вакуумні панелі в конструкціях огорожуючих оболонок будівель	<b>C1 32</b>
79	<i>Місяць А.С.</i>	Дослідження динамічних характеристик витратомірів	<b>C2 132</b>
80	<i>Моисеенко С.В.</i>	Математическое моделирование аэродинамики транспортного средства вблизи экрана	<b>C1 23</b>
81	<i>Мотайло А.П.</i>	Експериментальний метод визначення модуля Юнга	<b>C1 25</b>
82	<i>Надточій С.О.</i>	Особливості отримання та обробки даних з MEMS сенсорів	<b>C3 170</b>
83	<i>Назаренко Ю.Ю.</i>	Аналіз методики використання інфографіки в навчальних цілях	<b>C2 106</b>
84	<i>Некрилов Д.І.</i>	Застосування мікропроцесорної системи для кодування мовного сигналу	<b>C3 144</b>
85	<i>Неміш В.М.</i>	Прогнозування прибутків комп'ютерної фірми на основі ARIMA-моделей	<b>C2 120</b>
86	<i>Новіков А.В.</i>	Дослідження і розробка інформаційної керуючої системи віддаленого моніторингу при виробництві двигунів	<b>C2 114</b>
87	<i>Оксентюк О.Р.</i>	Проектування системи автоматизації тестування веб-сайтів	<b>C4 195</b>
88	<i>Островська К.Ю.</i>	Автоматизація конфігурації мереженого обладнання різноманітних виробників	<b>C3 158</b>

	<i>Островська К.Ю.</i>	Аналіз мовних технологій SpeechKit	<b>C3</b> <b>160</b>
	<i>Островська К.Ю.</i>	Аналіз роботи пристроїв друку та реалізація віртуального принтера	<b>C3</b> <b>164</b>
	<i>Островська К.Ю.</i>	Розробка макросу для Autodesk Revit	<b>C3</b> <b>162</b>
	<i>Островська К.Ю.</i>	Розробка плагіну типу Quick-Fix та Context Action для ReSharper	<b>C3</b> <b>150</b>
89	<i>Охрімчук А.А.</i>	Аналіз природної мови у коротких повідомленнях	<b>C2</b> <b>128</b>
90	<i>Пернері А.О.</i>	Методика комп'ютерного проектування футбольних бутс у системі Crispin Shoemaker	<b>C1</b> <b>30</b>
91	<i>Петренко В.І.</i>	Дослідження концепції GRID та розподілення ресурсів для організації обчислень	<b>C2</b> <b>108</b>
92	<i>Петришин Л.Б.</i>	Слідкуючі АЦП швидкого двостороннього наближення	<b>C3</b> <b>166</b>
93	<i>Петришин М.Л.</i>	Слідкуючі АЦП швидкого двостороннього наближення	<b>C3</b> <b>166</b>
94	<i>Писарець А.В.</i>	Дослідження динамічних характеристик витратомірів	<b>C2</b> <b>132</b>
	<i>Писарець А.В.</i>	Моделювання роботи перетворювачів витрати	<b>C2</b> <b>130</b>
95	<i>Погромська Г.С.</i>	Відкритий кросплатформний онлайн-перекладач	<b>C4</b> <b>185</b>
	<i>Погромська Г.С.</i>	Сучасні мови програмування в галузі розробки мобільних додатків	<b>C4</b> <b>190</b>
96	<i>Поздєєв В.О.</i>	Вплив геометричної форми розрядної камери на динамічні характеристики передавального елемента	<b>C1</b> <b>61</b>
	<i>Поздєєв В.О.</i>	Математична модель вимірювального тракту зі сферичним датчиком імпульсного тиску	<b>C1</b> <b>53</b>
	<i>Поздєєв В.О.</i>	Характерні особливості математичного моделювання вимірювального тракту імпульсного тиску в рідині	<b>C1</b> <b>51</b>
97	<i>Правда А.А.</i>	Програмна реалізація та дослідження математичних моделей самоорганізації систем соціодинаміки	<b>C3</b> <b>168</b>
98	<i>Редчиц Д.А.</i>	Математическое моделирование аэродинамики транспортного средства вблизи экрана	<b>C1</b> <b>23</b>
99	<i>Руденко Ю.В.</i>	Удосконалення математичної моделі Лукаса-Канаде для розпізнавання зображень автомобільних номерів	<b>C3</b> <b>136</b>
100	<i>Рукавишников Д.В.</i>	Браузерный графический редактор с поддержкой геометрической параметризации	<b>C1</b> <b>69</b>

101	<i>Рябова А.С.</i>	Застосування контурного аналізу для розпізнавання образів	<b>C1 86</b>
	<i>Рябова А.С.</i>	Розробка мобільного додатку "Планування дня"	<b>C3 152</b>
102	<i>Савельєва О.В.</i>	Математичне та комп'ютерне моделювання напружених станів армованої стегнової кістки	<b>C2 124</b>
	<i>Савельєва О.В.</i>	Методика комп'ютерного проектування футбольних бутс у системі Crispin Shoemaker	<b>C1 30</b>
103	<i>Савченко Л.М.</i>	Створення анімації та візуальних ефектів технологіями комп'ютерної графіки	<b>C2 92</b>
104	<i>Саламаха О.С.</i>	Програмне забезпечення управління кліматом та освітленням для системи "Розумний дім" із використанням Arduino	<b>C3 140</b>
105	<i>Самойленко В.С.</i>	Концептуальна модель визначення об'єкту у навігаційній системі	<b>C2 112</b>
106	<i>Селівьорстова Т.В.</i>	Алгоритм розробки та аналіз програмних засобів для створення тривимірних моделей високої складності	<b>C2 116</b>
	<i>Селівьорстова Т.В.</i>	Програмна реалізація та дослідження математичних моделей самоорганізації систем соціодинаміки	<b>C3 168</b>
107	<i>Семков І.І.</i>	Інформаційна система управління енергопостачанням на основі гібридного контролера	<b>C1 42</b>
108	<i>Сивуха Д.В.</i>	Створення інфографіки та візуальних ефектів за допомогою сучасних технологій комп'ютерної графіки	<b>C2 96</b>
109	<i>Сидельов А.О.</i>	Алгоритм розробки та аналіз програмних засобів для створення тривимірних моделей високої складності	<b>C2 116</b>
110	<i>Сінкевич О.В.</i>	Використання клітинних автоматів для дослідження тривимірних об'єктів SolidWorks	<b>C2 100</b>
111	<i>Скаржевський Б.Л.</i>	Система аналізу, виділення та супроводження рухомих об'єктів на динамічних зображеннях	<b>C4 200</b>
112	<i>Склема Ю.О.</i>	Тривимірний ігровий додаток як засіб підвищення ефективності роботи сайту технічного центру	<b>C1 21</b>
113	<i>Скоробогатько М.В.</i>	Генерація поверхні з випадковою кривизною	<b>C2 98</b>
114	<i>Соловійов М.В.</i>	Геометричний підхід при побудові скінчених трикубичних елементів	<b>C1 89</b>
115	<i>Старушкевич Т.І.</i>	Математичне та комп'ютерне моделювання напружених станів армованої стегнової	<b>C2 124</b>

	кістки	
116	<i>Стервоєдов М.Г.</i>	Структура апаратно-програмного психодіагностичного комплексу з можливістю дистанційного керування
		<b>C3</b>
		<b>134</b>
117	<i>Столєтова К.В.</i>	Визначення аномальної поведінки користувачів соціальної мережі
		<b>C2</b>
		<b>126</b>
118	<i>Сторожук Є.А.</i>	Про осьовий розтяг еліптичної циліндричної оболонки, ослабленої отвором, з врахуванням деформацій поперечного зсуву
		<b>C1</b>
		<b>46</b>
119	<i>Сухоставський М.В.</i>	Створення анімації та візуальних ефектів технологіями комп'ютерної графіки
		<b>C2</b>
		<b>92</b>
120	<i>Терещенко Р.К.</i>	Аналіз мовних технологій SpeechKit
		<b>C3</b>
		<b>160</b>
121	<i>Тимофієва Н.К.</i>	Про утворення симетрії в біології
		<b>C2</b>
		<b>94</b>
122	<i>Тимчук Ю.С.</i>	Прогнозування прибутків комп'ютерної фірми на основі ARIMA-моделей
		<b>C2</b>
		<b>120</b>
123	<i>Торосян А.А.</i>	Мікропроцесорна системи для цифрової обробки звукового сигналу
		<b>C3</b>
		<b>148</b>
124	<i>Трушков Г.В.</i>	Геометро-кінематичний метод профілювання ріжучого інструменту, що виключає інтерференцію
		<b>C1</b>
		<b>82</b>
125	<i>Тушницький Р.Б.</i>	Мобільний застосунок для лінгвістичного аналізу технічних текстів
		<b>C3</b>
		<b>142</b>
	<i>Тушницький Р.Б.</i>	Програмне забезпечення управління кліматом та освітленням для системи "Розумний дім" із використанням Arduino
		<b>C3</b>
		<b>140</b>
126	<i>Устенко А.С.</i>	Вихідні дані до моделювання скелетних ліній S-подібної форми стосовно профілів лопаток осьових компресорів
		<b>C1</b>
		<b>48</b>
	<i>Устенко А.С.</i>	Моделювання меридіональних границь проточних частин осьових компресорів
		<b>C1</b>
		<b>9</b>
127	<i>Устенко І.В.</i>	Удосконалення математичної моделі Лукаса-Канаде для розпізнавання зображень автомобільних номерів
		<b>C3</b>
		<b>136</b>
128	<i>Устенко С.А.</i>	Застосування контурного аналізу для розпізнавання образів
		<b>C1</b>
		<b>86</b>
129	<i>Фірковський Б.О.</i>	Алгоритми опрацювання біомедичних зображень на основі графічних процесорів
		<b>C2</b>
		<b>118</b>
130	<i>Хомин М.І.</i>	Алгоритми опрацювання біомедичних зображень на основі графічних процесорів
		<b>C2</b>
		<b>118</b>
131	<i>Хошаба А.М.</i>	Некоторые аспекты решения задач производительности вычислительных систем
		<b>C3</b>
		<b>138</b>
132	<i>Чайковська Є.Є.</i>	Інформаційна система управління енергопостачанням на основі гібридного
		<b>C1</b>
		<b>42</b>

	контролера	
	Чайковська Є.Є.	Математичне обґрунтування архітектури мережевої фотоелектричної системи C1 44
133	Черкасов А.В.	Розробка плагіну типу Quick-Fix та Context Action для ReSharper C3 150
134	Чернишов Ю.А.	Автоматизація конфігурації мереженого обладнання різноманітних виробників C3 158
135	Чернищук Г.Ю.	Відкритий кросплатформний онлайн-перекладач C4 185
136	Чернявський Б.В.	Захист від інформаційних витоків C4 197
137	Чуніхін О.О.	Особливості реалізації методу Роберта Брідсона для генерації Пуассонівського диску мовою C++ C1 19
138	Чуніхіна Т.О.	Особливості реалізації методу Роберта Брідсона для генерації Пуассонівського диску мовою C++ C1 19
139	Швардак Т.М.	О двух подходах исследованй контактных задач для предварительно напряженных тел C1 73
140	Шоман О.В.	Визначення геометричних факторів форми за відсутності аналітичних даних про поверхню об'єкта C1 59
141	Шульженко М.А.	Математическое моделирование аэродинамики транспортного средства вблизи экрана C1 23
142	Яцура А.В.	Про осьовий розтяг еліптичної циліндричної оболонки, ослабленої отвором, з врахуванням деформацій поперечного зсуву C1 46
143	Холковський Ю.Р.	Прогнозування екологічного стану за допомогою дискретно-інтерполяційного методу моделювання багатопараметричних середовищ C1 80

## Організації

1. Akademia Górniczo-Hutnicza w Krakowie, Polska.
2. Військова академія, м. Одеса.
3. Вінницький національний технічний університет.
4. ДВНЗ "Приазовський державний технічний університет", м. Маріуполь.
5. Донецький державний університет управління, м. Маріуполь.
6. Закарпатський машинобудівний технікум, смт. Дубове.
7. Інститут механіки імені С.П. Тимошенка НАН України, м. Київ.
8. Інститут транспортних систем і технологій НАН України, м. Дніпро.
9. Київський національний економічний університет імені В. Гетьмана.
10. Миколаївський муніципальний колегіум імені В.Д. Чайки.
11. Миколаївський національний університет імені В.О. Сухомлинського.
12. Міжнародний науково-навчальний центр інформаційних технологій та систем НАН та МОН України, м. Київ.
13. Мукачівський державний університет.
14. Національна металургійна академія України, м. Дніпро.
15. Національний авіаційний університет, м. Київ.
16. Національний лісотехнічний університет України, м. Львів.
17. Національний технічний університет України "Київський політехнічний інститут імені Ігоря Сікорського".
18. Національний технічний університет "Харківський політехнічний інститут".
19. Національний транспортний університет, м. Київ.
20. Національний університет водного господарства та природокористування, м. Рівне.
21. Національний університет кораблебудування імені адмірала Макарова, м. Миколаїв.
22. Національний університет "Львівська політехніка".
23. Національний університет цивільного захисту України, м. Харків.
24. Одеська державна академія будівництва та архітектури.
25. Одеський національний політехнічний університет.
26. Південноукраїнський національний педагогічний університет імені К.Д. Ушинського, м. Одеса.
27. Прикарпатський національний університет імені В. Стефаника, м. Івано-Франківськ.
28. Тернопільський національний економічний університет.
29. Український державний університет залізничного транспорту, м. Харків.
30. Харківський національний університет імені В.Н. Каразіна.
31. Херсонська державна морська академія.
32. Херсонський державний університет.
33. Херсонський національний технічний університет.

# Географія



## Зміст

Пам'яті професора Всеволода Євдокимовича МИХАЙЛЕНКА.....	3
<b>Секція 1. Геометричне, математичне та комп'ютерне моделювання об'єктів, явищ і процесів</b>	4
<i>Мейш В.Ф., Мейш Ю.А., Белов Е.Д.</i> К постановке задач динамики продольно-подкрепленных конических оболочек эллиптического сечения при распределенных нагрузках .....	5
<i>Багно А.М.</i> Математическое моделирование волнового процесса в гидроупругой системе, состоящей из упругого полупространства и жидкого слоя .....	7
<i>Борисенко В.Д., Устенко А.С., Друзь Є.І.</i> Моделювання меридіональних границь проточних частин осьових компресорів.....	9
<i>Буланчук О.М., Буланчук Г.Г., Єварлак І.П.</i> Моделювання задач обтікання тіл в системі COMSOL.....	11
<i>Колосова О.П., Ванін В.В., Колосов О.Є.</i> Деякі аспекти одержання і проектування конструкційних полімерних композиційних матеріалів, що призначені для роботи в екстремальних умовах.....	12
<i>Чуніхін О.О., Чуніхіна Т.О.</i> Особливості реалізації методу Роберта Брідсона для генерації Пуассонівського диску мовою С++ .....	19
<i>Склема Ю.О., Глібко О.А., Максимова М.О.</i> Тривимірний ігровий додаток як засіб підвищення ефективності роботи сайту технічного центру .....	21
<i>Моисеенко С.В., Шульженко М.А., Редчиц Д.А.</i> Математическое моделирование аэродинамики транспортного средства вблизи экрана .....	23
<i>Мотайло А.П.</i> Експериментальний метод визначення модуля Юнга .....	25
<i>Басік О.В.</i> Денне світло: світлові люки, шахти та тунелі .....	27
<i>Перпері А.О., Савельєва О.В., Артемьєва І.С., Зайцев П.В.</i> Методика комп'ютерного проектування футбольних бутс у системі Crispin Shoemaker .....	30
<i>Місюра О.Ю.</i> Вакуумні панелі в конструкціях огорожуючих оболонки будівель .....	32
<i>Даниленко В.Я.</i> Характеристика аналітичних підходів до формування картин оглядовості просторових об'єктів.....	35
<i>Дмитрієва І.С., Андрук В.І.</i> Компьютерное моделирование жилого пространства людей с ограниченной подвижностью.....	37
<i>Борисенко М.Ю., Борисенко І.А., Бородаєнко Я.С.</i> Комп'ютерне моделювання вільних коливань кінчної оболонки .....	40
<i>Чайковська Є.Є., Семков І.І.</i> Інформаційна система управління енергопостачанням на основі гібридного контролера.....	42
<i>Чайковська Є.Є., Квітчук В.В.</i> Математичне обґрунтування архітектури мережевої фотоелектричної системи.....	44



<i>Сторожук Є.А., Яцура А.В.</i> Про осьовий розтяг еліптичної циліндричної оболонки, ослабленої отвором, з врахуванням деформацій поперечного зсуву .....	46
<i>Борисенко В.Д., Устенко А.С., Друзь Є.І.</i> Вихідні дані до моделювання скелетних ліній S-подібної форми стосовно профілів лопаток осьових компресорів.....	48
<i>Поздєєв В.О., Мельник О.В.</i> Характерні особливості математичного моделювання вимірювального тракту імпульсного тиску в рідині .....	51
<i>Мельник О.В., Поздєєв В.О.</i> Математична модель вимірювального тракту зі сферичним датчиком імпульсного тиску.....	53
<i>Вигоднер І.В., Максимук Г.Є.</i> Жан-Батист Жозеф Фур'є – видатний вчений, талановитий педагог, громадський та політичний діяч .....	55
<i>Шоман О.В.</i> Визначення геометричних факторів форми за відсутності аналітичних даних про поверхню об'єкта .....	59
<i>Поздєєв В.О., Мельник О.В.</i> Вплив геометричної форми розрядної камери на динамічні характеристики передавального елемента .....	61
<i>Воврин К.Я., Грицюк Ю.І.</i> Побудова складних біологічних поверхонь за допомогою сплайн-функцій.....	63
<i>Рукавишников Д.В.</i> Браузерный графический редактор с поддержкой геометрической параметризации .....	69
<i>Бабич С.Ю., Глухов Ю.П.</i> Математичне моделювання хвильових процесів в багатошарових конструкціях з початковими напруженнями .....	71
<i>Бабич С.Ю., Игнатишин Н.И., Лазар В.Ф., Швардак Т.М.</i> О двух подходах исследований контактных задач для предварительно напряженных тел .....	73
<i>Бабич С.Ю., Лисовская В.П., Борисов Е.Н.</i> К методике численного определения коэффициента интенсивности напряжений в задаче о трещине нормального отрыва для слоя с начальными напряжениями .....	75
<i>Борисенко В.Д., Гилко М.В., Мартиненко В.С.</i> Гідравлічний удар та його прогнозування .....	77
<i>Холковський Ю.Р.</i> Прогнозування екологічного стану за допомогою дискретно-інтерполяційного методу моделювання багатопараметричних середовищ .....	80
<i>Ісмаїлова Н.П., Трушков Г.В.</i> Геометро-кінематичний метод профілювання ріжучого інструменту, що виключає інтерференцію.....	82
<i>Калінін О.О., Калініна Т.О.</i> Дослідження особливостей впровадження в учбовий процес комп'ютерних програм при вивченні студентами курсу інженерної графіки .....	84
<i>Устенко С.А., Рябова А.С., Корчагіна О.О.</i> Застосування контурного аналізу для розпізнавання образів .....	86
<i>Соловйов М.В., Астіоненко І.О., Литвиненко О.І.</i> Геометричний підхід при побудові скінченних трикубичних елементів.....	89

<b>Секція 2. Інформаційні технології моделювання об'єктів, явищ і процесів</b>	<b>91</b>
<i>Сухоставський М.В., Савченко Л.М.</i> Створення анімації та візуальних ефектів технологіями комп'ютерної графіки.....	92
<i>Тимофієва Н.К.</i> Про утворення симетрії в біології .....	94
<i>Сивуха Д.В.</i> Створення інфографіки та візуальних ефектів за допомогою сучасних технологій комп'ютерної графіки .....	96
<i>Скоробогатько М.В.</i> Генерація поверхні з випадковою кривизною .....	98
<i>Сінкевич О.В.</i> Використання клітинних автоматів для дослідження тривимірних об'єктів SolidWorks .....	100
<i>Котвицька К.А., Котвицька Л.А.</i> Використання оптичних інкрементальних енкoderів у фізичних експериментах.....	102
<i>Гайдаєнко О.В., Бриндзя О.О., Михайлов А.С.</i> Дослідження методів, технологій та управління малими web-студіями .....	104
<i>Назаренко Ю.Ю.</i> Аналіз методики використання інфографіки в навчальних цілях .....	106
<i>Гайдаєнко О.В., Петренко В.І., Галушак О.Ю.</i> Дослідження концепції GRID та розподілення ресурсів для організації обчислень .....	108
<i>Гнатушенко В.В., Аскеров Р.А.</i> Дослідження моделі емерджентної поведінки банківських вкладників .....	110
<i>Гнатушенко В.В., Самойленко В.С.</i> Концептуальна модель визначення об'єкту у навігаційній системі.....	112
<i>Гайдаєнко О.В., Новіков А.В.</i> Дослідження і розробка інформаційної керуючої системи віддаленого моніторингу при виробництві двигунів.....	114
<i>Сидельов А.О., Селівьорстова Т.В.</i> Алгоритм розробки та аналіз програмних засобів для створення тривимірних моделей високої складності.....	116
<i>Березький О.М., Фірковський Б.О., Хомин М.І.</i> Алгоритми опрацювання біомедичних зображень на основі графічних процесорів.....	118
<i>Березька К.М., Неміш В.М., Тимчук Ю.С.</i> Прогнозування прибутків комп'ютерної фірми на основі ARIMA-моделей .....	120
<i>Вейцблит О.Й., Коротаєв М.С.</i> Програмне забезпечення для підтримки дослідження динамічних систем за допомогою обчислювальних експериментів .....	122
<i>Савельєва О.В., Старушкевич Т.І.</i> Математичне та комп'ютерне моделювання напружених станів армованої стегнової кістки .....	124
<i>Столетова К.В.</i> Визначення аномальної поведінки користувачів соціальної мережі .....	126
<i>Охрімчук А.А.</i> Аналіз природної мови у коротких повідомленнях.....	128
<i>Писарець А.В., Коробко І.В.</i> Моделювання роботи перетворювачів витрати.....	130
<i>Коробко І.В., Писарець А.В., Місяць А.С.</i> Дослідження динамічних характеристик витратомірів .....	132

<b>Секція 3. Комп'ютерна та програмна інженерія в сучасних умовах</b>	<b>133</b>
<i>Варламова Н.В., Стервоєдов М.Г.</i> Структура апаратно-програмного психодіагностичного комплексу з можливістю дистанційного керування.....	134
<i>Руденко Ю.В., Устенко І.В.</i> Удосконалення математичної моделі Лукаса-Канаде для розпізнавання зображень автомобільних номерів.....	136
<i>Хошаба А.М.</i> Некоторые аспекты решения задач производительности вычислительных систем .....	138
<i>Тушиницький Р.Б., Саламаха О.С.</i> Програмне забезпечення управління кліматом та освітленням для системи "Розумний дім" із використанням Arduino.....	140
<i>Тушиницький Р.Б., Берегуляк Ю.Т.</i> Мобільний застосунок для лінгвістичного аналізу технічних текстів .....	142
<i>Мельник В.А., Некрилов Д.І.</i> Застосування мікропроцесорної системи для кодування мовного сигналу.....	144
<i>Мельник В.А.</i> Комп'ютерна система для керування охоронною сигналізацією супермаркета.....	146
<i>Мельник В.А., Торосян А.А.</i> Мікропроцесорна системи для цифрової обробки звукового сигналу .....	148
<i>Островська К.Ю., Черкасов А.В.</i> Розробка плагіну типу Quick-Fix та Context Action для ReSharper .....	150
<i>Рябова А.С., Кузьма К.Т.</i> Розробка мобільного додатку "Планування дня".....	152
<i>Кузьма К.Т.</i> Дослідження PHP-команд роботи із NoSQL-базою даних MongoDB.....	154
<i>Мартиненко В.С., Кузьма К.Т.</i> Розробка CMS системи керування сайтом кафедри.....	156
<i>Островська К.Ю., Чернишов Ю.А.</i> Автоматизація конфігурації мереженого обладнання різноманітних виробників.....	158
<i>Островська К.Ю., Терещенко Р.К.</i> Аналіз мовних технологій SpeechKit .....	160
<i>Островська К.Ю., Аксютик Р.Ю.</i> Розробка макросу для Autodesk Revit.....	162
<i>Островська К.Ю., Комісар В.В.</i> Аналіз роботи пристроїв друку та реалізація віртуального принтера.....	164
<i>Петришин М.Л., Петришин Л.Б.</i> Слідкуючі АЦП швидкого двостороннього наближення .....	166
<i>Правда А.А., Селівьорстова Т.В.</i> Програмна реалізація та дослідження математичних моделей самоорганізації систем соціодинаміки .....	168
<i>Надточій С.О., Гуда А.І.</i> Особливості отримання та обробки даних з MEMS сенсорів.....	170
<i>Гилко М.В., Кузьма К.Т.</i> Проектування системи управління роботом-квадрокоптером .....	172

<i>Вакуліч О.В., Димінський В.І., Макогон І.М., Манзик С.В.</i>	
Опрацювання біомедичних зображень на основі алгоритмів комп'ютерного зору .....	174
<i>Махровська Н.А., Кондратенко І.Г.</i> Розробка програмного додатку для конвертації тексту за допомогою фреймворку QT .....	176
<i>Махровська Н.А., Кукін В.Г.</i> Сучасні технології розробки мобільних додатків для пристроїв на базі iOS .....	178
<i>Махровська Н.А., Газізов Д.О.</i> Розробка web-сайту на основі фреймворку Django .....	180
<b>Секція 4. Системний аналіз та комп'ютерні науки в сучасних умовах</b>	182
<i>Доля Д.В.</i> Розробка додатку для розпізнавання зображень з використанням нейронних мереж.....	183
<i>Погромська Г.С., Чернищук Г.Ю.</i> Відкритий кросплатформний онлайн-перекладач .....	185
<i>Лофицький Э.А., Лазурик В.М.</i> Особенности операции объединения в Google Cloud Spanner .....	189
<i>Погромська Г.С., Кунічік І.А.</i> Сучасні мови програмування в галузі розробки мобільних додатків.....	190
<i>Євдокимов С.О., Мельник О.В.</i> Сучасні хмарні технології як інструмент оптимізації бізнес-проектів підприємств.....	193
<i>Махровська Н.А., Оксентюк О.Р.</i> Проектування системи автоматизації тестування веб-сайтів .....	195
<i>Махровська Н.А., Чернявський Б.В.</i> Захист від інформаційних витоків.....	197
<i>Скаржевський Б.Л., Мельник Р.А.</i> Система аналізу, виділення та супроводження рухомих об'єктів на динамічних зображеннях.....	200
<b>Автори</b>	203
<b>Організації</b>	213
<b>Географія</b>	214

## Шановні колеги!

Редакційна колегія наукового журналу "Геометричне моделювання та інформаційні технології" ([gmit.sj@gmail.com](mailto:gmit.sj@gmail.com), [gmit@ce.in.ua](mailto:gmit@ce.in.ua)) запрошує до публікації статей в номері 1 (7) (строк подачі до 1 квітня 2019 року):

- свідоцтво про державну реєстрацію друкованого засобу масової інформації КВ №22102-12002Р;
- ISSN 2524-0978 (print), ISSN 2520-2820 (online);
- <https://goo.gl/rj2bht> (Google Scholar).



---

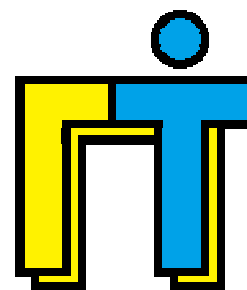
## ПРИКЛАДНА ГЕОМЕТРІЯ ТА ІНФОРМАЦІЙНІ ТЕХНОЛОГІЇ

в моделюванні об'єктів, явищ і процесів

### AGIT-2018

Збірник матеріалів  
конференції

Головний редактор, відповідальний за випуск С.А. Устенко  
Дизайн обкладинки Г.В. Пилявська



---

Підписано до друку \_\_.10.2018 р. Формат 60×94/16. Папір офсетний. Друк цифровий. Ум. друк. арк. 10,1. Тираж 100. Зам. №\_\_ від \_\_.10.2018 р.

Надруковано ФОП Швець В.М.  
тел. (0512) 50-04-48  
Свідоцтво суб'єкта видавничої справи  
серія ДК № 5078 від 01.04.2016 р.



Міністерство освіти і науки України  
Миколаївський національний університет  
імені В.О. Сухомлинського  
Українська асоціація з прикладної  
геометрії

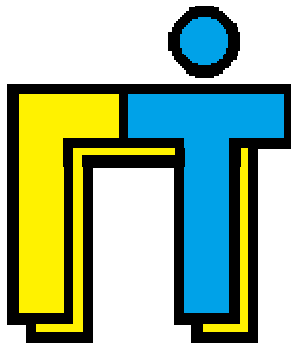
## ПРИКЛАДНА ГЕОМЕТРІЯ ТА ІНФОРМАЦІЙНІ ТЕХНОЛОГІЇ

в моделюванні об'єктів, явищ і  
процесів

APPLIED GEOMETRY AND  
INFORMATION TECHNOLOGIES  
in scene, object and process modelling

# AGIT-2019

IV Всеукраїнська  
науково-практична конференція



Миколаїв 2019  
16-18 жовтня

Кафедра комп'ютерної інженерії

Шановні колеги!

16-18 жовтня 2019 року



в Миколаївському національному університеті імені В.О. Сухомлинського на базі кафедри **комп'ютерної інженерії** механіко-математичного факультету відбудеться IV Всеукраїнська науково-практична конференція **"Прикладна геометрія та інформаційні технології в моделюванні об'єктів, явищ і процесів"**.

**Метою конференції** є представлення матеріалів досліджень присвячених геометричному, математичному та комп'ютерному моделюванню об'єктів, явищ і процесів у виробництві та експериментальних дослідженнях, а також матеріалів теоретичних та експериментальних досліджень в галузі створення і впровадження інформаційних технологій в напрямку автоматизації, системного аналізу, комп'ютерної та програмної інженерії.

**Основні питання (секції)**, що пропонуються для обговорення:

1. Геометричне, математичне та комп'ютерне моделювання об'єктів, явищ і процесів.
2. Інформаційні технології моделювання об'єктів, явищ і процесів.
3. Комп'ютерна та програмна інженерія в сучасних умовах.
4. Системний аналіз та комп'ютерні науки в сучасних умовах.

**Робочі мови конференції:**

1. Українська.
2. Англійська.
3. Російська.

**Форма участі:**

- очна;
- заочна.

### Адреса організаційного комітету:



кафедра комп'ютерної інженерії,  
Миколаївський національний університет  
імені В.О. Сухомлинського,  
вул. Никольська, 24, м. Миколаїв, 54030

0 (512) 37-88-09      0 (512) 71-30-25  
0 (63) 479-90-61      0 (94) 943-60-25

[mnu.csn@gmail.com](mailto:mnu.csn@gmail.com)  
[ustenko.s.a@gmail.com](mailto:ustenko.s.a@gmail.com)  
[conferences@ce.in.ua](mailto:conferences@ce.in.ua)



Міністерство освіти і науки України  
Миколаївський національний університет  
імені В.О. Сухомлинського  
Українська асоціація з прикладної  
геометрії

## ІНФОРМАЦІЙНІ ТЕХНОЛОГІЇ В МОДЕЛЮВАННІ

INFORMATION TECHNOLOGIES  
IN MODELLING

# ITM-2019

IV Всеукраїнська науково-практична  
конференція студентів, аспірантів  
та молодих вчених



Миколаїв 2019  
21-22 березня

Кафедра комп'ютерної інженерії

Шановні колеги!

21-22 березня 2019 року



в Миколаївському національному університеті імені В.О. Сухомлинського на базі кафедри **комп'ютерної інженерії** механіко-математичного факультету відбудеться IV Всеукраїнська науково-практична конференція студентів, аспірантів та молодих вчених "Інформаційні технології в моделюванні".

Темою конференції є моделювання різноманітних об'єктів, явищ і процесів з використанням інформаційних технологій.

Основні питання (секції), що пропонуються для обговорення:

1. Геометричне, математичне та комп'ютерне моделювання об'єктів, явищ і процесів.
2. Інформаційні технології моделювання об'єктів, явищ і процесів.
3. Комп'ютерна та програмна інженерія в сучасних умовах.
4. Підготовка наукових та педагогічних кадрів з інформаційних технологій.

Робочі мови конференції:

1. Українська.
2. Англійська.
3. Російська.
4. Німецька.
5. Польська.

Форма участі:

- очна;
- заочна.

### Адреса організаційного комітету:



кафедра комп'ютерної інженерії,  
Миколаївський національний університет  
імені В.О. Сухомлинського,  
вул. Нікольська, 24, м. Миколаїв, 54030

0 (512) 37-88-09      0 (512) 71-30-25  
0 (63) 479-90-61      0 (94) 943-60-25

[mnu.csn@gmail.com](mailto:mnu.csn@gmail.com)  
[ustenko.s.a@gmail.com](mailto:ustenko.s.a@gmail.com)  
[conferences@ce.in.ua](mailto:conferences@ce.in.ua)