



УКРАЇНА

(19) **UA** (11) **140268** (13) **U**  
(51) МПК (2020.01)  
**A01G 9/00**

МІНІСТЕРСТВО РОЗВИТКУ  
ЕКОНОМІКИ, ТОРГІВЛІ ТА  
СІЛЬСЬКОГО ГОСПОДАРСТВА  
УКРАЇНИ

## (12) ОПИС ДО ПАТЕНТУ НА КОРИСНУ МОДЕЛЬ

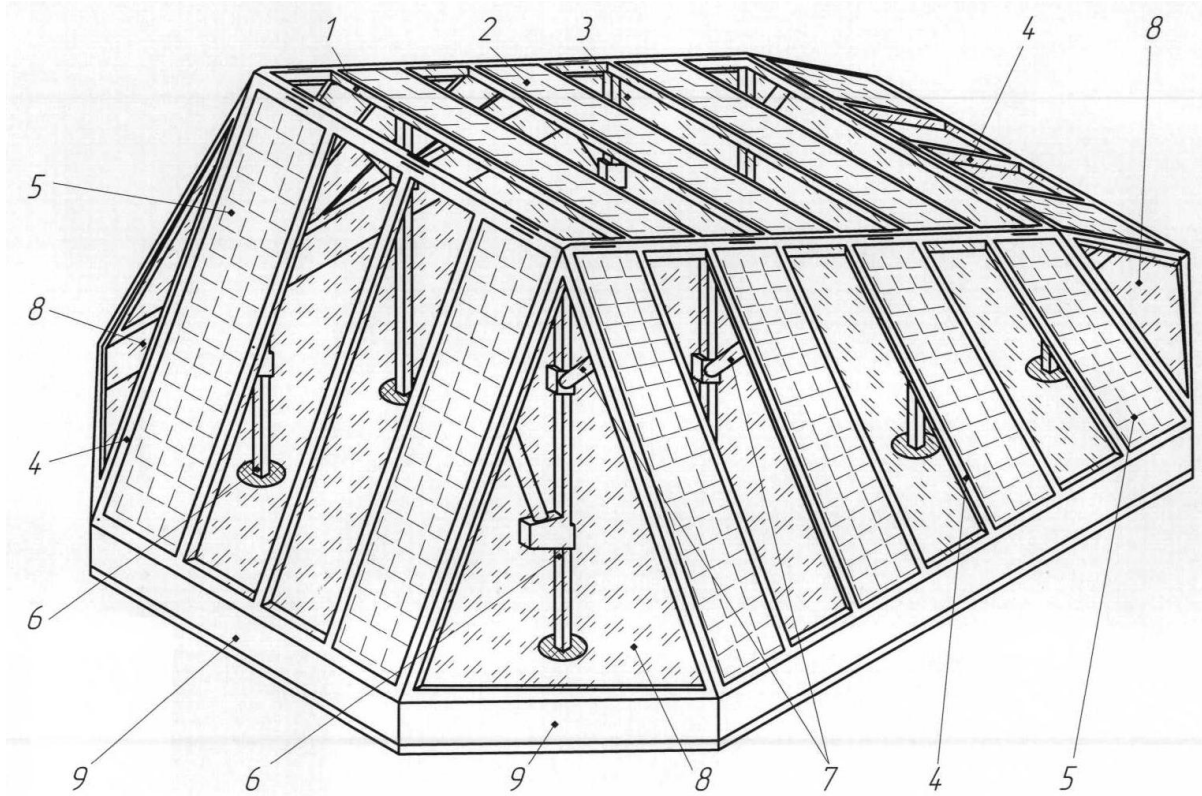
<p>(21) Номер заявки: <b>u 2019 08171</b></p> <p>(22) Дата подання заявки: <b>15.07.2019</b></p> <p>(24) Дата, з якої є чинними права на корисну модель: <b>10.02.2020</b></p> <p>(46) Публікація відомостей про видачу патенту: <b>10.02.2020, Бюл.№ 3</b></p>	<p>(72) Винахідник(и): <b>Гевко Роман Богданович (UA), Довбуш Тарас Анатолійович (UA), Ткаченко Ігор Григорович (UA), Ляшук Олег Леонтійович (UA), Хомик Надія Ігорівна (UA), Цьонь Ганна Богданівна (UA), Довбуш Анатолій Дмитрович (UA), Пік Андрій Іванович (UA)</b></p> <p>(73) Власник(и): <b>ТЕРНОПІЛЬСЬКИЙ НАЦІОНАЛЬНИЙ ТЕХНІЧНИЙ УНІВЕРСИТЕТ ІМЕНІ ІВАНА ПУЛЮЯ, вул. Руська, 56, м. Тернопіль, 46001 (UA)</b></p>
---	---

## (54) РОЗКЛАДНА ТЕПЛИЦЯ НА СОНЯЧНИХ ПАНЕЛЯХ

### (57) Реферат:

Розкладна теплиця на сонячних панелях містить похилий дах, який виконано у вигляді сонячних панелей з почергово розташованими світлопроникними вікнами, світлопроникні бокові огорожувальні елементи, комутатор енергії та акумуляторні батареї. Світлопроникні бокові огорожувальні елементи виконані з почергово розташованими поздовжніми панелями, а самі світлопроникні бокові огорожувальні елементи шарнірно з'єднані з боковими поверхнями похилого даху та розташовані під кутом до горизонту, а по боках, у закритому положенні теплиці, контактують з трикутноподібними прозорими вікнами, які знизу жорстко кріпляться до основи, а у верхній частині - до каркаса похилого даху, причому похилий дах встановлений на каскаді вертикальних опор, до яких кріпляться гідроциліндри, які з іншої сторони зв'язані з світлопроникними боковими огорожувальними елементами, що дає можливість їм повертатись відносно бокових поверхонь похилого даху.

UA 140268 U



Фиг. 1

Корисна модель належить до галузі сільського господарства, а саме стосується енергоефективного та екологічно чистого вирощування овочевих та інших тепличних культур у спорудах штучного клімату.

5 Відомо енергоощадна теплиця, що містить похилий дах, який виконано у вигляді сонячних панелей, в яких розташовані світлопроникні вікна, світлопроникні бокові огорожувальні елементи, комутатор енергії та акумуляторні батареї (патент України на корисну модель № 94619, МПК А01G 9/14, F24J 2/00, опубл. Бюл. № 22, 2014 р.). Аналог.

Недоліком даної теплиці є обмеженість у використанні сонячної енергії, оскільки її дах та стіни розташовуються стаціонарно і не можуть ефективно поглинати сонячне проміння, кут падіння якого змінюється протягом світлового дня.

10 Найближчим аналогом є енергоощадна теплиця, що містить похилий дах, який виконано у вигляді сонячних панелей з почергово розташованими світлопроникними вікнами, світлопроникні бокові огорожувальні елементи, комутатор енергії та акумуляторні батареї (патент України на корисну модель № 108593, МПК А01G 9/14, F24J 2/00, опубл. Бюл. № 14, 2016 р.).

Недоліком даної теплиці є обмеженість у використанні сонячної енергії, оскільки її дах та стіни розташовуються стаціонарно і не можуть ефективно поглинати сонячне проміння, кут падіння якого змінюється протягом світлового дня.

20 В основу корисної моделі поставлена задача вдосконалення розкладної теплиці на сонячних панелях шляхом забезпечення повертання світлопроникних бокових огорожувальних елементів, які виконані з почергово розташованими поздовжніми панелями, що дозволить ефективно поглинати сонячне проміння, кут падіння якого змінюється протягом світлового дня, і тим самим підвищити енергоефективність застосування теплиці.

25 Поставлена задача вирішується за рахунок того, що в розкладній теплиці на сонячних панелях, яка містить похилий дах, котрий виконано у вигляді сонячних панелей з почергово розташованими світлопроникними вікнами, світлопроникні бокові огорожувальні елементи, комутатор енергії та акумуляторні батареї, згідно з корисною моделлю вводиться те, що світлопроникні бокові огорожувальні елементи виконані з почергово розташованими поздовжніми панелями, а самі світлопроникні бокові огорожувальні елементи шарнірно з'єднані з боковими поверхнями похилого даху та розташовані під кутом до горизонту, а по боках, у закритому положенні теплиці, контактують з трикутноподібними прозорими вікнами, які знизу жорстко кріпляться до основи, а у верхній частині до каркаса похилого даху, причому похилий дах встановлений на каскаді вертикальних опор, до яких кріпляться гідроциліндри, які з іншої сторони зв'язані з світлопроникними боковими огорожувальними елементами, що дає можливість їм повертатись відносно бокових поверхонь похилого даху, при цьому накопичена сонячна енергія через комутатор акумулюється в акумуляторних батареях і може через додаткові механізми забезпечувати повертання світлопроникних бокових огорожувальних елементів, а регулювання положення світлопроникних бокових огорожувальних елементів залежно від погодних умов і періоду світлового дня здійснюється за допомогою сенсорного приладу, який подає команди через додаткові механізми на гідроциліндри.

35 Суть корисної моделі пояснюється кресленням, де на Фіг. 1 зображено розкладну теплицю на сонячних панелях при закритих світлопроникних бокових огорожувальних елементах; Фіг. 2 - вигляд розкладної теплиці на сонячних панелях при відкритих світлопроникних бокових огорожувальних елементах; Фіг. 3 - блок-схема пристроїв для керування положенням розташування світлопроникних бокових огорожувальних елементів.

45 Розкладна теплиця на сонячних панелях містить похилий дах 1, котрий виконано у вигляді сонячних панелей 2 з почергово розташованими світлопроникними вікнами 3. До бокових поверхонь похилого даху 1 шарнірно кріпляться світлопроникні бокові огорожувальні елементи 4, з почергово розташованими поздовжніми панелями 5, які розташовані під кутом до горизонту.

50 Похилий дах встановлений на каскаді вертикальних опор 6, до яких кріпляться гідроциліндри 7, які з іншої сторони зв'язані з світлопроникними боковими огорожувальними елементами 4, що дає можливість їм повертатись відносно бокових поверхонь похилого даху 1.

55 Трикутноподібні прозорі вікна 8, які у закритому положенні теплиці контактують з вертикально нахиленими гранями світлопроникних бокових огорожувальних елементів 4, жорстко кріпляться до основи 9, а у верхній частині до каркаса похилого даху 1.

60 Накопичена сонячна енергія через комутатор 10 акумулюється в акумуляторних батареях 11 і може через додаткові механізми 12 забезпечувати повертання світлопроникних бокових огорожувальних елементів 4, а також використовуватись для інших потреб. Регулювання положення світлопроникних бокових огорожувальних елементів 4 залежно від погодних умов і

періоду світлового дня здійснюється за допомогою сенсорного приладу 13, який подає команди через додаткові механізми на гідроциліндри.

5 Процес переведення теплиці із закритого у відкрите положення світлопроникних бокових огороджувальних елементів здійснюється наступним чином. Накопичення сонячної енергії від сонячних панелей 2 відбувається через комутатор 10 з її акумулюванням в акумуляторних батареях 11 (Фіг. 3).

10 Сенсорний прилад 13 налаштується на роботу у певному діапазоні часу залежно від проміжку пори року (наприклад з 7<sup>00</sup> до 20<sup>00</sup>). В його функції входить обробка даних про наявність сонячного проміння, швидкості вітру, опадів. При задовільних зовнішніх кліматичних умовах сенсорний прилад 13 подає сигнал на комутатор 10, який переключає акумуляторні батареї 11 для подачі енергії на додаткові механізми (наприклад гідродвигуни, гідронасоси), які забезпечують роботу гідроциліндрів 7, що спричиняє повертання світлопроникних бокових огороджувальних елементів 4 у задане положення, яке сприяє максимальному поглинанню сонячної енергії (Фіг. 2).

15 У випадку несприятливої зміни кліматичних умов (наприклад збільшення швидкості вітру вище допустимого) відбувається зворотний процес, при якому можуть закриватись один, два або всі чотири світлопроникні бокові огороджувальні елементи 4.

Наявність основи 9 забезпечує щільний контакт з нею нижньої частини світлопроникних бокових огороджувальних елементів 4 і унеможливорює їх контакт з ґрунтом.

20 Запропонована корисна модель дає можливість більш ефективно використовувати сонячну енергію за рахунок суттєвого збільшення активної площі сонячних панелей у сприятливих погодних умовах.

#### ФОРМУЛА КОРИСНОЇ МОДЕЛІ

25

1. Розкладна теплиця на сонячних панелях, що містить похилий дах, який виконано у вигляді сонячних панелей з почергово розташованими світлопроникними вікнами, світлопроникні бокові огороджувальні елементи, комутатор енергії та акумуляторні батареї, яка **відрізняється** тим, що світлопроникні бокові огороджувальні елементи виконані з почергово розташованими поздовжніми панелями, а самі світлопроникні бокові огороджувальні елементи шарнірно з'єднані з боковими поверхнями похилого даху та розташовані під кутом до горизонту, а по боках, у закритому положенні теплиці, контактують з трикутноподібними прозорими вікнами, які знизу жорстко кріпляться до основи, а у верхній частині - до каркаса похилого даху, причому похилий дах встановлений на каскаді вертикальних опор, до яких кріпляться гідроциліндри, які з

30

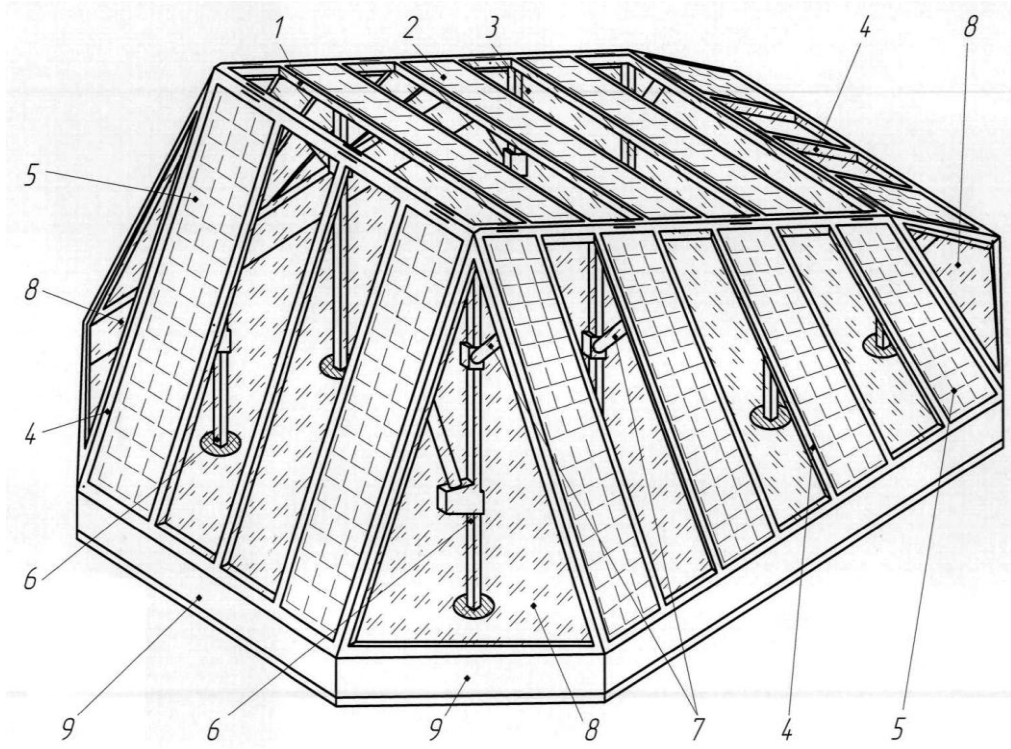
35 іншої сторони зв'язані з світлопроникними боковими огороджувальними елементами, що дає можливість їм повертатись відносно бокових поверхонь похилого даху.

40

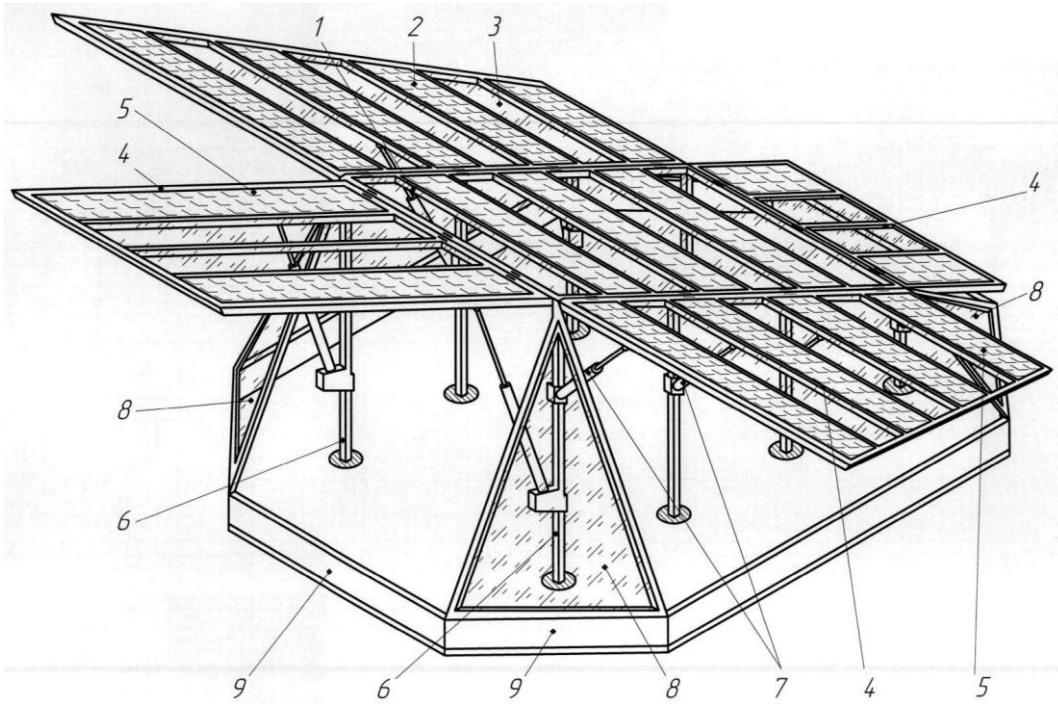
2. Розкладна теплиця на сонячних панелях згідно з п. 1, яка **відрізняється** тим, що накопичена сонячна енергія через комутатор акумулюється в акумуляторних батареях і може через додаткові механізми забезпечувати повертання світлопроникних бокових огороджувальних елементів.

45

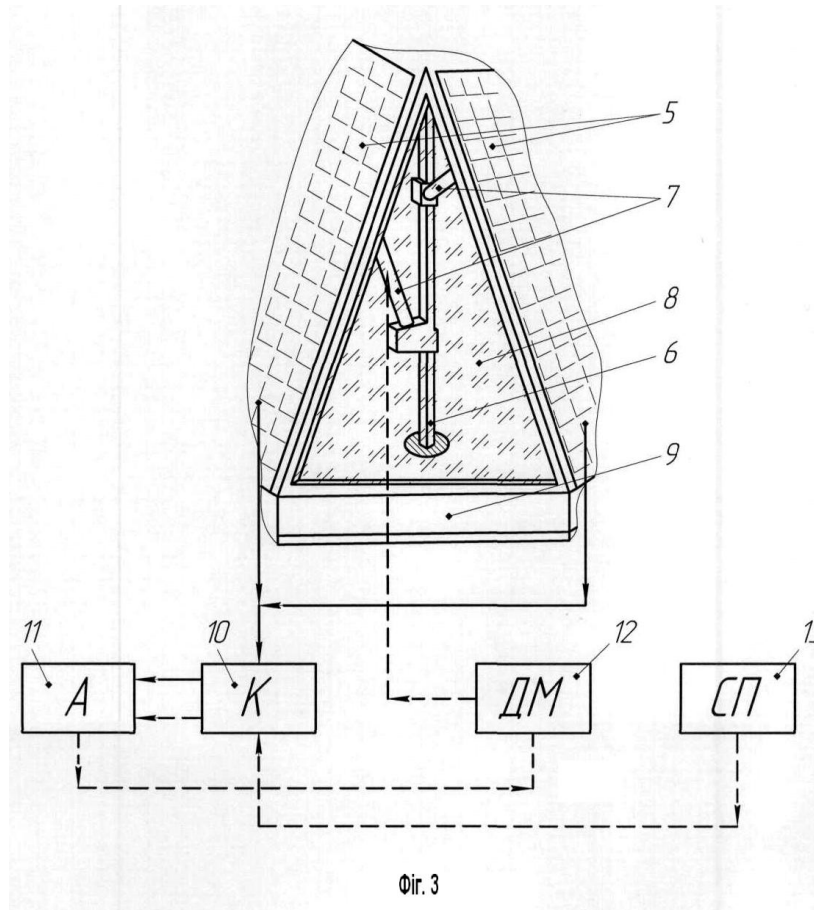
3. Розкладна теплиця на сонячних панелях згідно з п. 1, яка **відрізняється** тим, що регулювання положення світлопроникних бокових огороджувальних елементів залежно від погодних умов і періоду світлового дня здійснюється за допомогою сенсорного приладу, який подає команди через комутатор на акумуляторні батареї та додаткові механізми на гідроциліндри.



Фиг. 1



Фиг. 2



---

Комп'ютерна верстка Л. Бурлак

---

Міністерство розвитку економіки, торгівлі та сільського господарства України,  
вул. М. Грушевського, 12/2, м. Київ, 01008, Україна

---

ДП "Український інститут інтелектуальної власності", вул. Глазунова, 1, м. Київ – 42, 01601