



УКРАЇНА

(19) **UA** (11) **142736** (13) **U**  
(51) МПК (2020.01)  
**B65G 33/00**  
**B65G 33/16** (2006.01)

МІНІСТЕРСТВО РОЗВИТКУ  
ЕКОНОМІКИ, ТОРГІВЛІ ТА  
СІЛЬСЬКОГО ГОСПОДАРСТВА  
УКРАЇНИ

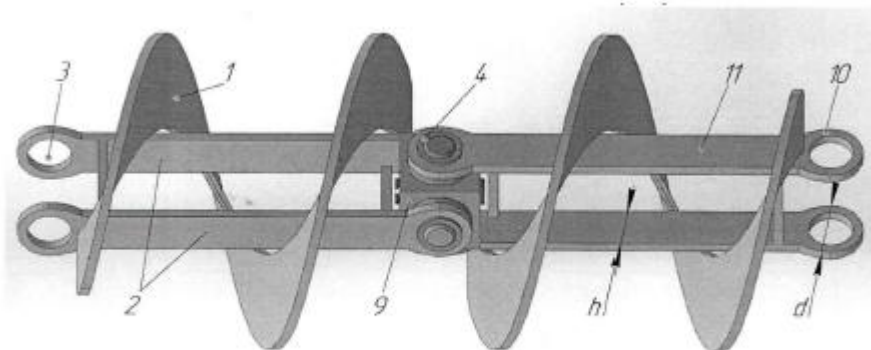
## (12) ОПИС ДО ПАТЕНТУ НА КОРИСНУ МОДЕЛЬ

(21) Номер заявки: <b>u 2019 12210</b>	(72) Винахідник(и): <b>Гевко Роман Богданович (UA), Лещук Роман Ярославович (UA), Хомик Надія Ігорівна (UA), Довбуш Тарас Анатолійович (UA), Дунець Богдан Олегович (UA), Олексюк Василь Петрович (UA)</b>
(22) Дата подання заявки: <b>24.12.2019</b>	(73) Власник(и): <b>ТЕРНОПІЛЬСЬКИЙ НАЦІОНАЛЬНИЙ ТЕХНІЧНИЙ УНІВЕРСИТЕТ ІМЕНІ ІВАНА ПУЛЮЯ, вул. Руська, 56, м. Тернопіль, 46001 (UA)</b>
(24) Дата, з якої є чинними права на корисну модель: <b>25.06.2020</b>	
(46) Публікація відомостей про видачу патенту: <b>25.06.2020, Бюл.№ 12</b>	

## (54) ШАРНІРНИЙ ШНЕК

### (57) Реферат:

Шарнірний шнек містить шарнірно з'єднані між собою гвинтові секції, які виконані у вигляді гвинтових ребер, які закріплені на двох паралельно розташованих плоских пластинах, по краях котрих виконані отвори, в яких через ступінчасті антифрикційні втулки встановлені циліндричні радіальні пальці, центральний з яких виконано суцільним з виточкою по центру, а два фіксуючі пальці розташовані до нього у перпендикулярній площині, причому їх випуклі частини розташовані у виточці центрального пальця і закріплені у проміжній квадратній основі. Краї плоских пластин виконані колоподібної форми і переходять у центральну прямокутну форму, причому зовнішній діаметр колоподібної форми країв плоских пластин є більшим, ніж ширина їх центральної прямокутної форми, а торці гвинтових ребер кріпляться до зони переходу прямокутної у колову форму плоских пластин, при цьому протилежні краї кожного гвинтового ребра закріплені до різних паралельно розташованих плоских пластин.



Фіг. 1

UA 142736 U



Корисна модель належить до галузі піднімально-транспортного машинобудування, а саме до гвинтових конвеєрів, що забезпечують транспортування сипких сільськогосподарських матеріалів в замкнених кожухах по криволінійних трасах.

Відомий шарнірний робочий орган гвинтового конвеєра (Патент України на корисну модель № 16946 МПК В65G 33/16, Бюл. № 9, 2006 р.), що містить шарнірно зв'язані між собою секції гвинтових спіралей, які виконані у вигляді торцевих боковин, з'єднаних між собою стержнями, до яких жорстко закріплене гвинтове ребро, причому торцеві боковини зв'язані між собою через радіальні пальці, що встановлені у проміжному елементі через ступінчасті антифрикційні втулки. Аналог.

Недоліком такого робочого органу є конструктивна складність виконання торцевих боковин та шарнірного елемента бокового провертання сусідніх секцій гвинтових спіралей.

Найближчим аналогом є робочий орган шарнірного гвинтового конвеєра (Патент України на корисну модель № 61757 МПК В65G 33/00, Бюл. № 14, 2011 р.), що містить шарнірно з'єднані між собою гвинтові секції, які виконані у вигляді гвинтових ребер, які закріплені на двох паралельно розташованих плоских пластинах, на яких закріплені гвинтові ребра, по краях котрих виконані отвори, в яких через ступінчасті антифрикційні втулки встановлені циліндричні радіальні пальці, центральний з яких виконано суцільним з виточкою по центру, а два фіксуючі пальці розташовані до нього у перпендикулярній площині, причому їх випуклі частини розташовані у виточці центрального пальця і закріплені у проміжній квадратній основі.

Недоліком такого робочого органу є його значна матеріаломісткість, а також конструктивна складність фіксації пальців в квадратній проміжній основі.

В основу корисної моделі поставлена задача вдосконалення конструкції шарнірного шнека шляхом застосування плоских пластин змінної контурної форми, які по боках з'єднані між собою плоскими поперечними пластинами, котрі розташовані з різних сторін, що дозволить зменшити матеріаломісткість шарнірного шнека.

Поставлена задача вирішується за рахунок того, що в шарнірному шнеку, що містить шарнірно з'єднані між собою гвинтові секції, які виконані у вигляді гвинтових ребер, які закріплені на двох паралельно розташованих плоских пластинах, по краях котрих виконані отвори, в яких через ступінчасті антифрикційні втулки встановлені циліндричні радіальні пальці, центральний з яких виконано суцільним з виточкою по центру, а два фіксуючі пальці розташовані до нього у перпендикулярній площині, причому їх випуклі частини розташовані у виточці центрального пальця і закріплені у проміжній квадратній основі, згідно з корисною моделлю, краї плоских пластин виконані колоподібної форми і переходять у центральну прямокутну форму, причому зовнішній діаметр колоподібної форми країв плоских пластин є більшим, ніж ширина їх центральної прямокутної форми, а торці гвинтових ребер кріпляться до зони переходу прямокутної у колову форму плоских пластин, при цьому протилежні краї кожного гвинтового ребра закріплені до різних паралельно розташованих плоских пластин, а по боках центральної прямокутної форми плоскі пластилини з'єднані між собою поперечними пластинами, які розташовані з протилежних сторін плоских пластин, а в нижній частині фіксуючих пальців виконано колові канавки, а навпроти них у проміжній квадратній основі виконано отвори, в яких розташований шплінт П-подібної форми, вільні кінці якого з іншої сторони проміжної квадратної основи загнуті в сторону центральної осі шарнірного шнека.

Секції шарнірного шнека на прямолінійній ділянці зображено на Фіг. 1; Фіг. 2 - зображення розташування секцій шарнірного шнека на криволінійній ділянці; Фіг. 3 - зображення однієї гвинтової секції без шарнірного елемента; Фіг. 4 - збільшене зображення шарнірного елемента з'єднання гвинтових секцій у вертикальному розрізі; Фіг. 5 - збільшене зображення розрізу шарнірного елемента з'єднання гвинтових секцій у боковому положенні; Фіг. 6 - збільшений загальний вигляд шарнірного елемента з'єднання гвинтових секцій з розташуванням шплінта П-подібної форми.

Шарнірний шнек містить шарнірно з'єднані між собою гвинтові секції, які виконані у вигляді гвинтових ребер 1, які закріплені на двох паралельно розташованих плоских пластинах 2. По краях плоских пластин 2 виконані отвори 3, в яких через ступінчасті антифрикційні втулки 4 встановлені циліндричні радіальні пальці, центральний 5 з яких виконано суцільним з виточкою 6 по центру. Два фіксуючі пальці 7 розташовані до центрального пальця 5 у перпендикулярній площині, причому їх випуклі частини 8 розташовані у виточці 6 центрального пальця 5 і закріплені у проміжній квадратній основі 9.

Краї плоских пластин 2 виконані колоподібної форми 10 і переходять у центральну прямокутну форму 11. Зовнішній діаметр "d" колоподібної форми 10 країв плоских пластин 2 є більшим, ніж ширина "h" їх центральної прямокутної форми 11. Торці 12 гвинтових ребер 1 кріпляться до зони переходу прямокутної 11 у колову форму 10 плоских пластин 2, при цьому

протилежні краї кожного гвинтового ребра закріплені до різних паралельно розташованих плоских пластин 2.

По боках центральної прямокутної форми 11 плоскі пластини 2 з'єднані між собою поперечними пластинами 13, які розташовані з протилежних сторін плоских пластин.

5 В нижній частині фіксуючих пальців 7 виконано колові канавки 14, а навпроти них у проміжній квадратній основі 9 виконано отвори, в яких розташований шплінт П-подібної форми 15, вільні кінці якого з іншої сторони проміжної квадратної основи 9 загнуті в сторону центральної осі шарнірного шнека.

10 В процесі роботи гвинтові ребра захоплюють сипкий матеріал і в еластичному кожусі (на кресленні не зображено) транспортують його в зону вивантаження. Шарнірне з'єднання гвинтових секцій дозволяє транспортувати сипкі матеріали по криволінійних трасах в еластичному кожусі.

15 Виконання плоских пластин 2 по краях колоподібної форми 10 з переходом у центральну прямокутну форму 11, ніж ширина "h" їх центральної прямокутної форми 11, забезпечує зменшення матеріаломісткості несучої основи шарнірного шнека. З іншої сторони зменшення ширини "h" центральної прямокутної форми 11 плоских пластин 2 при стабільному внутрішньому діаметрі еластичного кожуха сприяє збільшенню активної висоти гвинтового ребра 1 і відповідно зростання продуктивності конвеєра.

20 Кріплення протилежних країв кожного гвинтового ребра 1 до різних паралельно розташованих плоских пластин 2, а також їх з'єднання між собою поперечними пластинами 13, які розташовані з протилежних сторін плоских пластин 2, сприяє рівновеликій жорсткості основи гвинтової секції.

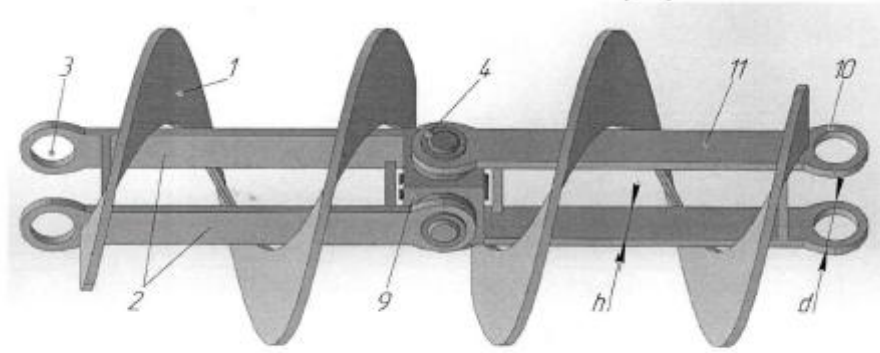
25 Виконання колових канавок 14 в нижній частині фіксуючих пальців 7 та отворів навпроти них у проміжній квадратній основі 9, в яких розташований шплінт П-подібної форми, вільні кінці якого з іншої сторони проміжної квадратної основи загнуті в сторону центральної осі шарнірного шнека суттєво спрощує процес збирання шарнірного елемента з'єднання сусідніх гвинтових секцій.

#### 30 ФОРМУЛА КОРИСНОЇ МОДЕЛІ

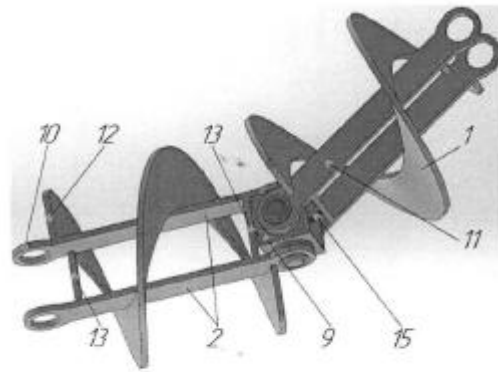
1. Шарнірний шнек, що містить шарнірно з'єднані між собою гвинтові секції, які виконані у вигляді гвинтових ребер, які закріплені на двох паралельно розташованих плоских пластинах, по краях котрих виконані отвори, в яких, через ступінчасті антифрикційні втулки, встановлені циліндричні радіальні пальці, центральний з яких виконано суцільним з виточкою по центру, а  
35 два фіксуючі пальці розташовані до нього у перпендикулярній площині, причому їх випуклі частини розташовані у виточці центрального пальця і закріплені у проміжній квадратній основі, який **відрізняється** тим, що краї плоских пластин виконані колоподібної форми і переходять у центральну прямокутну форму, причому зовнішній діаметр колоподібної форми країв плоских пластин є більшим, ніж ширина їх центральної прямокутної форми, а торці гвинтових ребер  
40 кріпляться до зони переходу прямокутної у колову форму плоских пластин, при цьому протилежні краї кожного гвинтового ребра закріплені до різних паралельно розташованих плоских пластин.

2. Шарнірний шнек за п. 1, який **відрізняється** тим, що по боках центральної прямокутної форми плоскі пластини з'єднані між собою поперечними пластинами, які розташовані з  
45 протилежних сторін плоских пластин.

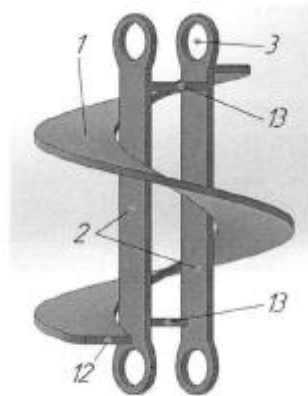
3. Шарнірний шнек за п. 1, який **відрізняється** тим, що в нижній частині фіксуючих пальців виконано колові канавки, а навпроти них у проміжній квадратній основі виконано отвори, в яких розташований шплінт П-подібної форми, вільні кінці якого з іншої сторони проміжної квадратної основи загнуті в сторону центральної осі шарнірного шнека.



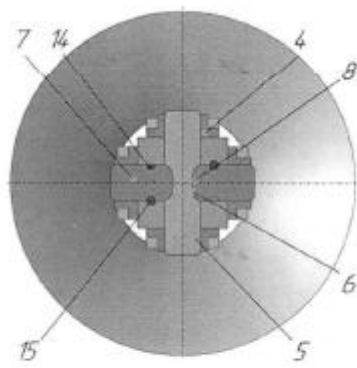
**Fig. 1**



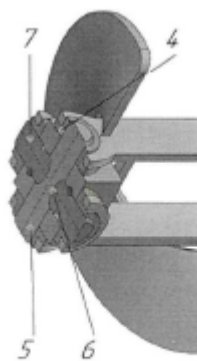
**Fig. 2**



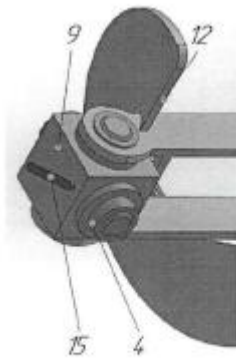
**Fig. 3**



**Фіг. 4**



**Фіг. 5**



**Фіг. 6**

---

Комп'ютерна верстка А. Крулевський

---

Міністерство розвитку економіки, торгівлі та сільського господарства України,  
вул. М. Грушевського, 12/2, м. Київ, 01008, Україна

---

ДП "Український інститут інтелектуальної власності", вул. Глазунова, 1, м. Київ – 42, 01601